

Міністерство освіти і науки України  
Вінницький національний технічний університет

**СТАХОВ ВОЛОДИМИР ПЕТРОВИЧ**

УДК 004.312.222; 621.396

**МЕТОД СИНТЕЗУ МОНОІМІТАНСНИХ ЛОГІЧНИХ ЕЛЕМЕНТІВ  
ТА СПЕЦІАЛІЗОВАНІ ПРИСТРОЇ НА ЇХ ОСНОВІ**

05.13.05 – комп'ютерні системи та компоненти

**АВТОРЕФЕРАТ**  
дисертації на здобуття наукового ступеня  
кандидата технічних наук

Вінниця – 2018

Дисертацією є рукопис.

Роботу виконано у Вінницькому національному технічному університеті Міністерства освіти і науки України.

**Науковий керівник:** доктор технічних наук, професор  
**Білинський Йосип Йосипович**,  
Вінницький національний технічний університет  
завідувач кафедри електроніки та наносистем.

**Офіційні опоненти:** доктор технічних наук, професор  
**Глухов Валерій Сергійович**,  
Національний університет «Львівська політехніка»,  
професор кафедри електронних обчислювальних  
машин.

доктор технічних наук, професор  
**Ситніков Валерій Степанович**,  
Одеський національний політехнічний університет,  
завідувач кафедри комп'ютерних систем.

Захист відбудеться « 21 » грудня 2018 року о 10<sup>00</sup> годині на засіданні спеціалізованої вченої ради Д 05.052.01 у Вінницькому національному технічному університеті за адресою: 21021, м. Вінниця, вул. Хмельницьке шосе, 95, ГНК, ауд. 210.

З дисертацією можна ознайомитись в науково-технічній бібліотеці Вінницького національного технічного університету за адресою: 21021, м. Вінниця, вул. Хмельницьке шосе, 95, ГНК.

Автореферат розісланий «\_\_» \_\_\_\_\_ 2018 р.

Вчений секретар  
спеціалізованої вченої ради

С. М. Захарченко

## ЗАГАЛЬНА ХАРАКТЕРИСТИКА РОБОТИ

**Обґрунтування вибору теми дослідження.** Основними компонентами обчислювальних систем є логічні елементи, які реалізують найпростіші логічні функції і є базисом для побудови більш складних логічних схем. На сьогодні широке застосування отримали логічні елементи, побудовані на напівпровідникових структурах. Однак постійний розвиток інформаційного суспільства потребує безупинного покращення параметрів вже існуючих електронних компонентів, особливо в напрямку підвищення швидкодії елементів і та їх енергоефективності. Незважаючи на великий обсяг досліджень, завдяки яким параметри напівпровідникових елементів постійно покращуються, технологія наближається до своєї теоретичної межі. Для збільшення швидкодії та зменшення енергоспоживання напівпровідникових елементів необхідно зменшувати їх розміри. На сьогодні вже опановано 14-нм технологічний процес, однак подальший розвиток напівпровідникових логічних елементів стикається зі значними труднощами. Причинами сповільнення стали надзвичайно складні технологічні умови виготовлення та обмеження через закони квантової фізики [1]. Тому актуальним є питання про пошук альтернативного базису логічних елементів, завдяки якому було б можливо досягнути нового рівня покращення параметрів обчислювальної техніки. Крім того, сьогодні існують обмеження для деяких галузей застосування, які унеможливають використання класичних логічних елементів, що потребує використання спеціалізованих логічних елементів, які б були стійкі до завад та шкідливих факторів.

Це обумовлює актуальність пошуку нових фізичних явищ, на основі яких було б можливим побудувати принципово нові логічні елементи. На сьогодні існує вже достатня кількість логічних елементів, які використовують як інформативні параметри світло, тиск рідини або пари, магнітні поля, біологічні процеси та інші фізичні явища. Вибір виду інформативного параметра логічного елемента найчастіше зумовлюється їхньою фізичною природою або потребою у покращенні певного параметра. Наприклад, поліпшення завадостійкості або підвищення швидкодії досягається за рахунок використання оптичних сигналів. Хоча такі логічні елементи програють за багатьма показниками напівпровідниковим логічним елементам, вони знаходять застосування в спеціалізованих системах, які, наприклад, вирішують завдання обробки інформації на частоті сигналу без перетворення її на сигнали відеоімпульсної форми.

Такі завдання можуть бути вирішені з використанням радіочастотних моноімітансних логічних елементів. Як інформативний параметр в моноімітансних логічних елементах використовується один із видів імітансу – активний, індуктивний або ємнісний. За умови використання імітансу стає можливим підвищити завадостійкість логічних елементів завдяки тому, що вихідний інформативний параметр моноімітансних логічних елементів не залежить від електромагнітних завад, стрибків напруги та струму. Це дозволяє використовувати моноімітансну логіку у промислових, бортових, спеціальних обчислювальних системах, які працюють в умовах високих завад та для яких важлива не мінітюаризація, а висока завадостійкість. Також моноімітансна логіка забезпечує високу швидкодію, оскільки

у її складі не використовуються транзистори і тому відсутні перехідні процеси, що забезпечує робочу частоту порядку сотні гігагерц та час перемикання, що дорівнює десяткам і навіть одиницям пікосекунд, що значно перевищує показники сучасної напівпровідникової логіки. Крім того, моноімітансна логіка практично не має обмежень за мінімальною потужністю вхідного сигналу, що дозволяє працювати з напругами, значно меншими за порогову напругу живлення напівпровідникових елементів, та підвищує енергетичну ефективність логічних елементів.

Моноімітансні логічні елементи є галуззю імітансних логічних елементів, які також відносять до радіочастотних логічних елементів. Такі елементи характеризуються тим, що обробляють інформацію на частоті сигналу без перетворення її на відеоімпульсний сигнал. Радіочастотні логічні елементи досліджували вчені Довгий І. Д., Кулькін А. Г., Кичак В. М., Семенова О. О. та інші. Однак виділення імітансних логічних елементів як окремого логічного базису було зроблено нещодавно. Значний вклад в розвиток таких логічних елементів зробили вчені Філінюк М. А., Ліщинська Л. Б., Лазарев О. О.

Однак поки що цей напрямок знаходиться на початковій стадії розвитку і тому потребує подальших досліджень. До цих пір імітансні логічні елементи були активними і використовували транзистори у своєму складі. Питання синтезу пасивних імітансних логічних елементів і логічних схем на їхній основі залишається відкритим. З огляду на це, тема цієї дисертаційної роботи, яку присвячено розвитку імітансного методу подання логічних рівнів і розробці моноімітансних елементів і логічних схем на його основі, є актуальною науково-практичною задачею.

**Зв'язок роботи з науковими програмами, планами, темами.** Робота виконана на кафедрі електроніки і наносистем Вінницького національного технічного університету у рамках держбюджетних тем: «Розробка теоретичних основ побудови та створення енергозберігаючих інформаційних пристроїв на базі багатопараметричних узагальнених перетворювачів імітансу» (№ держ. реєстрації 0111U001112), «Радіочастотні інформаційні елементи та пристрої з покращеною завадостійкістю та швидкодією» (№ держ. реєстрації 0117U000571).

**Мета і завдання дослідження.** Метою дисертаційної роботи є покращення статичних і динамічних параметрів логічних елементів шляхом застосування інформативного параметра у вигляді імітансу та синтез компонентів обчислювальних систем на їх основі.

Для досягнення поставленої мети у роботі поставлені і вирішуються завдання:

1. Проаналізувати сучасні досягнення в галузі розробки логічних елементів, які використовують різні фізичні явища як інформативний параметр та провести критеріальне оцінення їх ефективності для визначення доцільності подальших досліджень.

2. Розробити математичні моделі та схеми реалізації моноімітансних логічних елементів, які входять до мінімального логічного базису і виконують логічні функції «НЕ», «АБО» і «І».

3. Дослідити роботу розроблених моноімітансних логічних елементів за допомогою комп'ютерного моделювання.

4. Розробити комбінаційні логічні схеми на основі моноімітансних логічних елементів.

5. Розробити компоненти обчислювальних радіосистем на основі моноімітансної логіки.

*Об'єктом дослідження* є процес перетворення інформації в моноімітансних логічних елементах та комбінаційних схемах.

*Предметом дослідження* є моноімітансні логічні елементи та пристрої на їх основі.

**Методи дослідження** базуються на використанні критеріальної оцінки для визначення ефективності логічних елементів різних видів, алгебри логіки для розробки основ побудови моноімітансних елементів, теорії поширення електричного НВЧ сигналу у мікрополоскових лініях для створення математичних моделей моноімітансних логічних елементів та комбінаційних схем, методів синтезу комбінаційних логічних схем для розробки моноімітансних комбінаційних схем, принципів обміну інформацією радіочастотних транспондерів у НВЧ діапазоні для створення транспондерів, сумісних з моноімітансними пристроями, теорії планування експерименту і комп'ютерного моделювання для перевірки отриманих результатів.

**Наукова новизна отриманих результатів.** У роботі отримано такі наукові результати:

1. Отримав подальшого розвитку імітансний метод синтезу логічних елементів, в якому, на відміну від відомого, логічна функція реалізується на моноімітансному базисі за рахунок трансформувальних властивостей відрізків ліній передачі у НВЧ діапазоні, що дозволяє виконати пряме та зворотне перетворення імітансу та забезпечити вищу швидкодію, частотний діапазон роботи і завадостійкість при низькому енергоспоживанні логічних елементів.

2. Вперше запропоновано математичні моделі пасивних моноімітансних логічних елементів, які, на відміну від відомих, використовують властивості чвертьхвильових і півхвильових відрізків лінії передачі і не залежать від статичних параметрів електричного сигналу, що дозволило отримати передавальні характеристики, які відповідають логічним функціям і дають змогу розрахувати значення логічних рівнів при певних параметрах хвильового опору відрізків лінії передачі.

3. Запропоновано математичні моделі комбінаційних логічних схем, побудованих на основі пасивних моноімітансних логічних R-елементів «НЕ», «АБО» та «І», які, на відміну від відомих, мають можливість додаткової оптимізації та скорочення компонентів за рахунок властивостей чвертьхвильових та півхвильових відрізків лінії передачі.

**Практичне значення отриманих результатів.** У роботі отримано такі практичні результати:

1. Розроблено логічні R-елементи «НЕ», «АБО» та «І», C-елемент «І», L-елемент «І», які відрізняються від існуючих тим, що побудовані на чвертьхвильових та півхвильових відрізках лінії передачі, що дозволило підвищити швидкодію та завадостійкість, зменшити поріг мінімальної робочої напруги логічних елементів.

2. Розроблено методику розрахунку впливу дестабілізувальних факторів на інформативний параметр розроблених моноімітансних логічних елементів R-елементів «HE», «АБО» та «I», C-елемента «I», L-елемента «I» від дестабілізувальних факторів, що дозволяє їх оптимізувати.

3. Розроблено моноімітансний суматор за модулем 2, півсуматор та суматор на основі моноімітансних логічних R-елементів «HE», «АБО» та «I», які, на відміну від відомих, побудовані на чвертьхвильових та півхвильових відрізках лінії передачі, споживають тільки енергію вхідного сигналу і не містять активних елементів, що дозволило підвищити швидкодію, завадостійкість та зменшити поріг мінімальної робочої напруги таких схем.

4. Розроблено пасивний радіочастотний передавач на принципах зворотного відбиття або помноження частоти, які, на відміну від існуючих, сумісні з моноімітансними логічними схемами, що дозволило на їх основі розробити пасивні радіочастотні транспондери з використанням різних моноімітансних логічних схем та провести комп'ютерні моделювання, які доводять їх роботоздатність.

Практичні результати дисертаційного дослідження впроваджено у науково-виробничому підприємстві «ВТН» (м. Вінниця) у рамках науково-дослідної роботи 43-Д-387 «Радіочастотні інформаційні елементи та пристрої з покращеною завадостійкістю і швидкодією» для побудови обчислювальної техніки та радіотехнічних пристроїв з підвищеною завадостійкістю і швидкодією, а також у навчальний процес Вінницького національного технічного університету за спеціальністю 6.050903 – «Телекомунікації» в дисципліні «Пристрої на елементах з від'ємним опором».

**Особистий внесок здобувача.** Всі результати, що становлять основний зміст роботи, отримані автором самостійно. У публікаціях, написаних у співавторстві, автору належать: критеріальний аналіз ефективності моноімітансних логічних елементів [26], [29], синтез передавальних характеристик моноімітансних логічних елементів [1], [2], [14]–[16], [18], [23], [24] – дослідження залежності інформативного параметра моноімітансних логічних елементів від дестабілізувальних факторів [3]–[7], [22], [25], [27], [28], [30], комп'ютерне моделювання роботи пристроїв імітансної логіки [13], [17], [19], [31], розробка математичних моделей та передавальних характеристик комбінованих схем на основі моноімітансних логічних елементів [8]–[10], розробка пасивних радіочастотних передавачів, сумісних з моноімітансною логікою [11], [21], [32], розробка пасивних радіочастотних транспондерів з основі моноімітансних пристроїв [12], [20], [33].

**Апробація матеріалів дисертації.** Результати досліджень обговорено на: XIIth International Conference «Modern problems of radio engineering, telecommunications, and computer science», (Lviv-Slavske, 2014 p.); IV Міжнародна науково-практична конференція «Фізико-технологічні проблеми передавання, обробки та зберігання інформації в інфокомунікаційних системах», (Чернівці, 2014); Міжнародна науково-технічна конференція «Радіотехнічні поля, сигнали, апарати та системи», (Київ, 2015); Міжнародна науково-технічна конференція «Сучасні інформаційні та електронні технології», (Одеса, 2015); V Міжнародна науково-практична конференція «Інформаційні технології та комп'ютерна інженерія», (Івано-Франківськ, 2015); 22-я Всероссийская межвузовская научно-техническая

конференция студентов и аспирантов, (Москва, 2015); Первая международная научно-техническая конференция «Проблемы электромагнитной совместимости перспективных беспроводных сетей связи ЭМС», (Харьков, 2015); Міжнародна науково-технічна конференція «Проблеми інформатики та моделювання», (Одеса, 2015); XIX Всероссийская научно-техническая конференция «Современные проблемы радиоэлектроники», (Красноярск, 2016); X Міжнародна науково-технічна конференція «Проблеми Телекомунікацій 2016», (Київ, 2016); 17-та Міжнародна науково-практична конференція «Сучасні інформаційні та електронні технології», (Одеса, 2016); 26-я Международная Крымская конференция «СВЧ-техника и телекоммуникационные технологии», (Севастополь, 2016); 16-та Міжнародна науково-технічна конференція «Вимірювальна та обчислювальна техніка в технологічних процесах», (Одеса, 2016); V-а Міжнародна науково-практична конференція «Фізико-технологічні проблеми передавання, оброблення та зберігання інформації в інфокомунікаційних системах», (Чернівці, 2016); Міжнародна науково-технічна конференція «Сучасні проблеми радіоелектроніки, телекомунікацій та приладобудування», (Вінниця, 2017); 4-а Міжнародна наукова конференція «Вимірювання, контроль та діагностика в технічних системах», (Вінниця, 2017).

**Публікації.** Результати досліджень опубліковано в 33 наукових працях, зокрема в 11 статтях у наукових журналах, з яких 2 статті проіндексовано у міжнародній базі Scopus, 12 тезах конференцій, 9 патентах України на корисну модель та 1 монографії.

**Структура та обсяг дисертації.** Дисертаційна робота складається зі вступу, чотирьох розділів, висновків, списку використаних джерел та додатків. Загальний обсяг дисертації становить 195 сторінок, з яких основний зміст викладено на 143 сторінках друкованого тексту. Дисертація містить 93 рисунка, 6 таблиць, список використаних джерел складається з 121 найменування.

## ОСНОВНИЙ ЗМІСТ РОБОТИ

У **вступі** описано стан досліджуваної наукової задачі та обґрунтовано актуальність її дослідження, сформульовано мету та задачі досліджень. Описано наукову та практичну новизну отриманих результатів. Показано зв'язок роботи з науковими темами.

У **першому розділі** для підтвердження доцільності розробки і дослідження моноімітансних логічних елементів і компонентів обчислювальних радіосистем на їх основі проведено аналіз і критеріальне оцінювання параметрів сучасних логічних елементів, що працюють на різних фізичних ефектах, порівняння моноімітансного та мультиімітансного методу синтезу логічних елементів, а також аналіз і порівняння сучасних радіочастотних транспондерних систем.

Для критеріального оцінювання обрано напівпровідникові, оптичні, гідравлічні, пневматичні, біохімічні, магнітні, радіочастотні, мультиімітансні та моноімітансні логічні елементи, які порівнювались за швидкодією, тривалістю затримки сигналу, споживаною потужністю, потужністю перемикачання і габаритними розмірами. Отримані результати показали, що найбільш ефективними за наведеними критеріями є моноімітансні логічні елементи; це свідчить про доцільність їх

подальшої розробки і дослідження. В результаті аналізу виявлено, що моноімітансні логічні елементи порівняно з іншими видами логічних елементів мають високу швидкодію, яка може сягати десятків пікосекунд, високу завадостійкість завдяки відсутності впливу на інформативний параметр електромагнітних завад, низьке енергоспоживання та малий поріг мінімальної робочої напруги завдяки відсутності активних елементів.

Порівняння моноімітансного методу синтезу логічних елементів з мультиімітансним методом виявило, що моноімітансні логічні елементи схемотехнічно простіші, мають підвищену швидкодію порівняно з мультиімітансними логічними елементами, але програють їм за завадозахищеністю.

У результаті аналізу параметрів сучасних радіочастотних пасивних транспондерів, що працюють в НВЧ діапазоні, виділено переваги транспондерів з моноімітансною логікою, які полягають у відсутності активних компонентів, що дозволяє зменшити потужність зчитувачів або збільшити дальність зчитування, підвищеному частотному діапазоні, виконанні операцій без використання чипів, високій швидкодії транспондерів. Тобто, такі транспондери можуть бути використані для нескладних логічних операцій з використанням принципів «жорстокої логіки», наприклад у сенсорах для вимірювання фізичних величин з малим ступенем дискретності вихідних даних, сенсорах для контролю герметичності тари, справності об'єктів тощо.

У другому розділі удосконалено метод синтезу імітансних логічних елементів та розроблено математичні моделі та схеми основних моноімітансних логічних елементів з використанням різних видів імітансу як інформативного параметра.

Моноімітансний метод синтезу передбачає використання як інформативного параметра одного виду імітансу (активного, ємнісного або індуктивного). Логічні рівні визначаються діапазонами значень імітансу, для активної моноімітансної логіки логічній одиниці «1» відповідає діапазон зміни  $R^{(1)} > R_0$ , а логічному нулю «0», відповідає діапазон зміни  $R^{(0)} < R_0$ , де  $R_0$  – резистивна границя логічного рівня. Аналогічно для ємнісного опору: «1»  $\equiv X_C^{(1)} > X_{C0}$ ; «0»  $\equiv X_C^{(0)} < X_{C0}$ ; для індуктивного опору: «1»  $\equiv X_L^{(1)} > X_{L0}$ ; «0»  $\equiv X_L^{(0)} < X_{L0}$ .

Як фізичну основу моноімітансних логічних елементів використано властивості чвертьхвильових і півхвильових ліній у НВЧ діапазоні, які за відповідних умов можуть виконувати функцію прямого і зворотного перетворення імітансу.

Для реалізації логічної функції «НЕ» використано властивості чвертьхвильового відрізка лінії передачі, що реалізує «чвертьхвильовий трансформатор» (рис. 1, а).

Вихідний опір такого відрізка лінії передачі дорівнює  $Z_{вих} = Z_0^2 / Z_{ex}$ , де  $Z_0$  – хвильовий опір лінії передачі. Якщо  $Z_{ex} = R_{ex}$ , тоді  $Z_{вих} = R_{вих} = Z_0^2 / R_{ex}$ . Вважаючи, що  $Z_0$  має дійсне фіксоване значення, передавальна характеристика такого елемента має вигляд, поданий на рис. 1, б). З графіка видно, що за умови  $R_{ex} > Z_0$ ,  $R_{вих} < Z_0$  і



навпаки, що відповідає таблиці істинності логічного елемента «НЕ». Така схема працює тільки за умови використання активного опору як інформативного параметра.

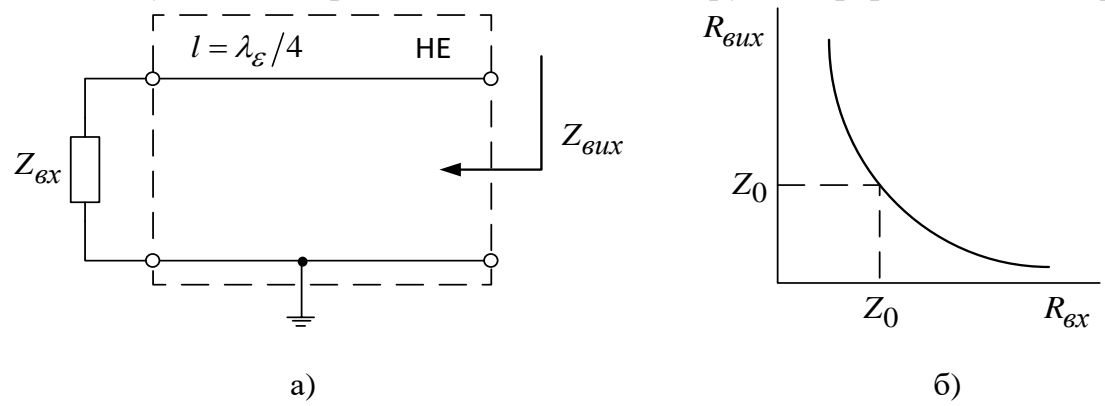


Рисунок 1 – Чвертьхвильовий трансформатор (а), який реалізує моноімітансний логічний R-елемент «НЕ», і його передавальна характеристика (б)

Електрична схема реалізації моноімітансного R-логічного елемента «АБО» подана на рис. 2, а). Оскільки схема побудована на чвертьхвильовому трансформаторі, то і в ній використовується тільки активний опір.

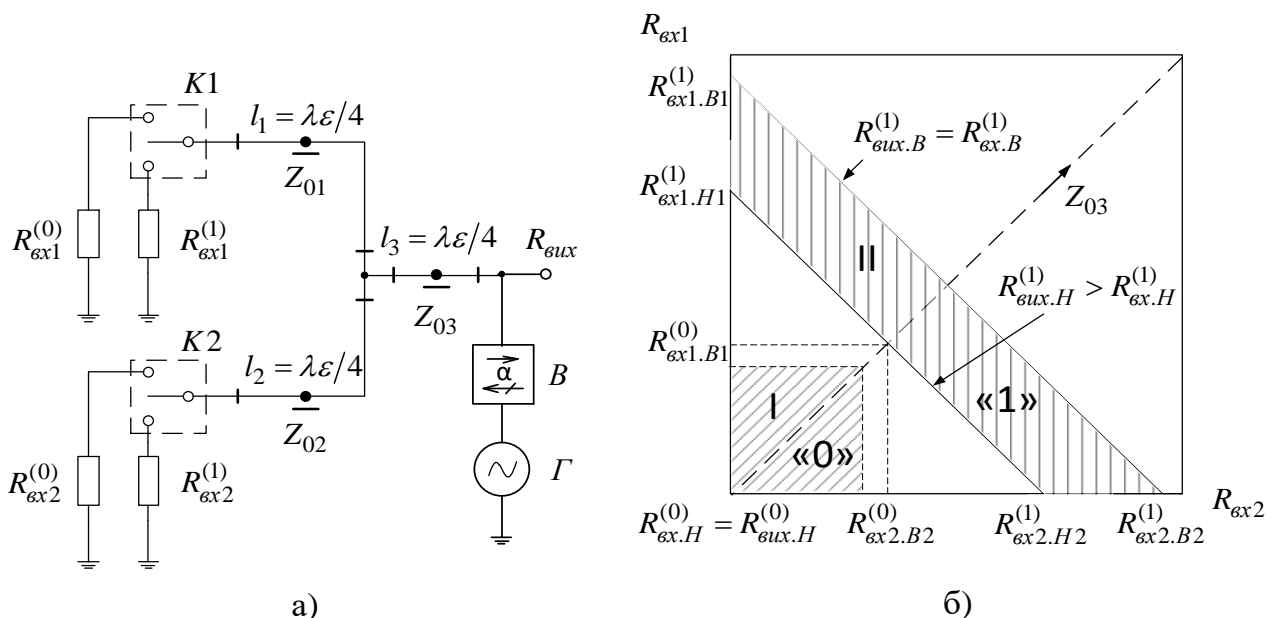


Рисунок 2 – Електрична схема (а) і імітансна передавальна характеристика моноімітансного логічного R-елемента «АБО» (б) (на схемі K1 і K2 – умовні перемикачі, Г – опорний генератор, В – вентиль)

З огляду на властивості чвертьхвильових відрізків лінії передачі  $l_1 - l_3$ , які мають відповідно хвильові опори  $Z_{01} - Z_{03}$ , імітансна передавальна характеристика елемента розраховується за формулою:

$$R_{vux} = \frac{Z_{03}^2 (Z_{01}^2 R_{ex2} + Z_{02}^2 R_{ex1})}{Z_{01}^2 Z_{02}^2}, \tag{1}$$

де  $Z_{01}, Z_{02}, Z_{03}$  – хвильові опори відрізків лінії передачі  $l_1, l_2, l_3$ , відповідно.

Вважаючи, що вхідні канали логічного елемента ідентичні, тобто  $Z_{01} = Z_{02}$ , з (1) отримано:

$$R_{вих} = \frac{Z_{03}^2 (R_{ex1} + R_{ex2})}{Z_{01}^2}. \quad (2)$$

З (2) випливає, що імітансна передавальна характеристика логічного елемента на площині в координатах  $R_{ex1}$  і  $R_{ex2}$  являє собою пряму лінію (рис. 2, б), положення якої може регулюватися шляхом задання значень хвильових опорів  $Z_{01}$  і  $Z_{03}$  відрізків лінії передачі.

Реалізацією моноімітансного логічного R-елемента «I» є схема, подана на рис. 3, а, яка використовується як і для активного, так і для ємнісного та індуктивного імітансів.

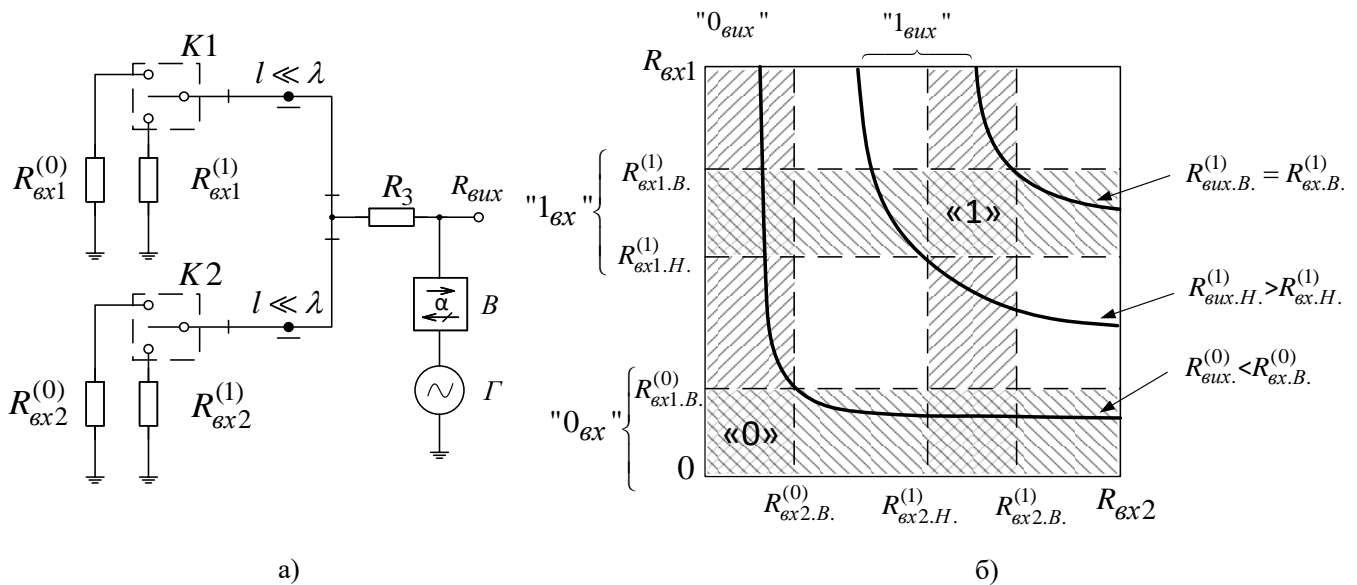


Рисунок 3 – Електрична схема (а) і передавальна характеристика моноімітансного логічного R-елемента «I» (б) (на схемі K1 і K2 – умовні перемикачі, Г – опорний генератор, В – вентиль)

Вихідний активний опір схеми за умови, що довжина всіх з'єднувальних відрізків лінії передачі  $l \ll \lambda$ , де  $\lambda$  – довжина електромагнітної хвилі в лінії передачі, визначається за формулою:

$$R_{вих} = R_3 + \frac{R_{ex1} R_{ex2}}{R_{ex1} + R_{ex2}}. \quad (3)$$

Рівняння (3) описує імітансну передавальну характеристику схеми, що являє собою в координатах  $R_{ex1}$  і  $R_{ex2}$  сімейство рівнобічних гіпербол, положення яких може регулюватися величиною резистора  $R_3$ . Аналогічним чином це справедливо і для ємнісного та індуктивного опорів.

Математичні моделі наведених моноімітансних логічних елементів виведено на основі рівняння хвильового опору лінії передачі у НВЧ діапазоні. Для моноімітансного логічного елемента «НЕ», показаного на рис. 1, а), вихідний імпеданс схеми дорівнює:

$$R_{вих} = Z_0 \cdot \frac{R_{ex1}/Z_0 \cdot (1 - X_{ex1}/Z_0 \cdot tg \beta) + R_{ex1}/Z_0 \cdot tg \beta \cdot (X_{ex1}/Z_0 + tg \beta)}{(1 - X_{ex1}/Z_0 \cdot tg \beta)^2 + (R_{ex1}/Z_0 \cdot tg \beta)^2}, \quad (4)$$

де  $\beta = 2\pi l/\lambda$  – фазова стала;  $Z_0$  – хвильовий опір відрізків лінії передачі.

Для моноімітансного логічного елемента «АБО», показаного на рис. 2, а), вихідний імпеданс схеми дорівнює:

$$R_{вих} = Z_0 \cdot \frac{\frac{R_{вих1} \cdot R_{вих2}}{R_{вих1} + R_{вих2}} / Z_0 \cdot (1 - X_{ex2}/Z_0 \cdot tg \beta) + \frac{R_{вих1} \cdot R_{вих2}}{R_{вих1} + R_{вих2}} / Z_0 \cdot tg \beta \cdot (X_{ex2}/Z_0 + tg \beta)}{(1 - X_{ex2}/Z_0 \cdot tg \beta)^2 + (\frac{R_{вих1} \cdot R_{вих2}}{R_{вих1} + R_{вих2}} / Z_0 \cdot tg \beta)^2}, \quad (5)$$

а для моноімітансного логічного елемента «АБО», показаного на рис. 3, а)

$$R_{вих} = R_3 + \frac{(R_{вих1})^2 \cdot R_{вих2} + R_{вих1} \cdot (R_{вих2})^2 + R_{вих1} \cdot (X_{вих2})^2 + R_{вих2} \cdot (X_{вих1})^2}{(R_{вих1})^2 + 2 \cdot R_{вих1} \cdot R_{вих2} + (R_{вих2})^2 + (X_{вих1})^2 + 2 \cdot X_{вих1} \cdot X_{вих2} + (X_{вих2})^2}. \quad (6)$$

де

$$R_{вих1} = Z_0 \cdot \frac{R_{ex1}/Z_0 \cdot (1 - X_{ex1}/Z_0 \cdot tg \beta) + R_{ex1}/Z_0 \cdot tg \beta \cdot (X_{ex1}/Z_0 + tg \beta)}{(1 - X_{ex1}/Z_0 \cdot tg \beta)^2 + (R_{ex1}/Z_0 \cdot tg \beta)^2}, \quad (7)$$

$$R_{вих2} = Z_0 \cdot \frac{R_{ex2}/Z_0 \cdot (1 - X_{ex2}/Z_0 \cdot tg \beta) + R_{ex2}/Z_0 \cdot tg \beta \cdot (X_{ex2}/Z_0 + tg \beta)}{(1 - X_{ex2}/Z_0 \cdot tg \beta)^2 + (R_{ex2}/Z_0 \cdot tg \beta)^2}. \quad (8)$$

Аналогічно до (6–8) розраховуються і математичні моделі моноімітансних логічних елементів «І» з ємнісним і індуктивним опором.

З отриманих математичних моделей виділено основні дестабілізувальні фактори, які впливають на вихідний опір схеми: нестабільність хвильового опору  $Z_0$  відрізків лінії передачі, похибка довжини відрізка лінії передачі  $\Delta l$  або частоти вхідного сигналу  $f$ , поява у вхідних імпедансах паразитних реактивних складових  $X_{ex}$  (для логічних елементів з ємнісним або індуктивним опором: зміна добротності вхідних ємнісних (індуктивних) імпедансів  $Q = R_{Cex}/X_{Cex}$  ( $Q = X_{Lex}/R_{Lex}$ )).

Дослідження впливу цих дестабілізувальних факторів на роботу моноімітансного логічного R-елемента «НЕ» виявили, що значення вихідного активного опору  $R_{вих}$  не виходить за межі логічних рівнів за умови зміни величини хвильового опору  $Z_0$  лінії передачі у межах  $\pm 5 \text{ Ом}$ , паразитного реактивного опору  $X_{ex}$  не більше ніж  $5 \text{ Ом}$  та опорної частоти сигналу  $f_0$  не більше ніж на  $6,5 \%$ , при цьому вихідний активний опір змінюється не більш ніж на  $20 \%$ .

Дослідження моноімітансного логічного R-елемента «АБО» показали, що значення вихідного активного опору  $R_{вих}$  не залежить від зміни величини хвильового

опору  $Z_0$  лінії передачі у межах  $\pm 10 \text{ Ом}$ . Вихідний активний опір  $R_{вих}$  залишається у межах логічних рівнів за умови значення паразитного реактивного опору  $X_{вх}$  не більше ніж  $8 \text{ Ом}$ , при цьому вихідний активний опір змінюється не більш ніж на  $63 \%$ , та зміни опорної частоти сигналу  $f_0$  не більше ніж на  $7 \%$ , при цьому вихідний активний опір змінюється не більш ніж на  $50 \%$ .

Дослідження моноімітансного логічного R-елемента «I» показали, що зміна величини хвильового опору  $Z_0$  не впливає на вихідні активний і реактивний імпеданси схеми. Вихідний активний імпеданс  $R_{вих}$  при зміні вхідного реактивного імпедансу  $X_{вх}$  в межах  $0-10 \text{ Ом}$  змінюється не більше ніж на  $2\%$  і не виходить за межі логічних рівнів «0» і «1». За умови похибки довжини відрізка лінії передачі  $\Delta l = 0...1,0 \text{ мм}$  вихідний активний імпеданс  $R_{вих}$  змінюється не більше ніж на  $2\%$  і не виходить за межі логічних рівнів «0» і «1». Для забезпечення високої завадостійкості схеми необхідно прагнути до зменшення похибки реалізації довжини відрізків лінії передачі і до підвищення стабільності частоти сигналу опорного генератора.

Дослідження моноімітансного логічного L-елемента «I» показали, що зміна величини хвильового опору  $Z_0$  практично не впливає на вихідний реактивний імпеданс схеми, величина відносної чутливості в цьому випадку не перевищує  $5\%$ . Вихідний активний імпеданс схеми не залежить від величини хвильового опору  $Z_0$ . Зміна добротності вхідних індуктивних імпедансів  $Q$  призводить до зміни вихідного реактивного імпедансу  $X_{Lвих}$  не більше ніж на  $2\%$ . Вихідний активний імпеданс  $R_{Lвих}$  зменшується при зростанні добротності  $Q$ . При похибці довжини відрізка лінії передачі  $\Delta l = 0... \pm 0,1 \text{ мм}$  вихідний реактивний імпеданс  $X_{Lвих}$  змінюється не більше ніж на  $8\%$  і не виходить за межі логічних рівнів «0» і «1». Вихідний активний імпеданс  $R_{Lвих}$  в заданому діапазоні похибки реалізації довжини відрізка лінії передачі  $\Delta l$  не змінюється. Отже, для забезпечення високої завадостійкості схеми необхідно прагнути до зменшення похибки довжини відрізків лінії передачі і до підвищення стабільності частоти сигналу опорного генератора. Величина добротності вхідних індуктивних імпедансів має перевищувати значення в  $20$  одиниць.

Дослідження моноімітансного логічного C-елемента «I» показали, що зміна величини хвильового опору  $Z_0$  практично не впливає на реактивну і активну складові вихідного імпедансу схеми. Зміна добротності вхідних ємнісних імпедансів  $Q$  практично не впливає на значення вихідного реактивного імпедансу  $X_{Cвих}$ . Вихідний активний імпеданс  $R_{Cвих}$  зменшується при зростанні добротності  $Q$ . За умови похибки довжини відрізка лінії передачі  $\Delta l = 0... \pm 0,1 \text{ мм}$  вихідний реактивний імпеданс  $X_{Cвих}$  змінюється не більше ніж на  $35 \%$  і не виходить за межі логічних рівнів «0» і «1». Вихідний активний імпеданс  $R_{Cвих}$  в заданому діапазоні похибки реалізації довжини відрізка лінії передачі  $\Delta l$  не змінюється. Отже, для забезпечення

високої завадостійкості схеми необхідно прагнути до зменшення похибки довжини відрізків лінії передачі і до підвищення стабільності частоти сигналу опорного генератора. Величина добротності вхідних ємнісних імпедансів, відповідних логічним рівням «0» і «1», має перевищувати значення в 20 одиниць.

У **третьому розділі** проведено синтез та дослідження комбінованих логічних схем на основі розроблених моноімпедансних логічних R-елементів «НЕ», «АБО» та «І», зокрема моноімпедансного півсуматора та суматора.

Необхідною логічною схемою для побудови суматора і півсуматора є суматор за модулем 2. На основі розроблених моноімпедансних логічних R-елементів «НЕ», «АБО» та «І» синтезовано моноімпедансний суматор за модулем 2 (рис. 4), причому завдяки властивостям півхвильових і чвертьхвильових відрізків лінії передачі у НВЧ діапазоні проведено додаткову оптимізацію класичної схеми.

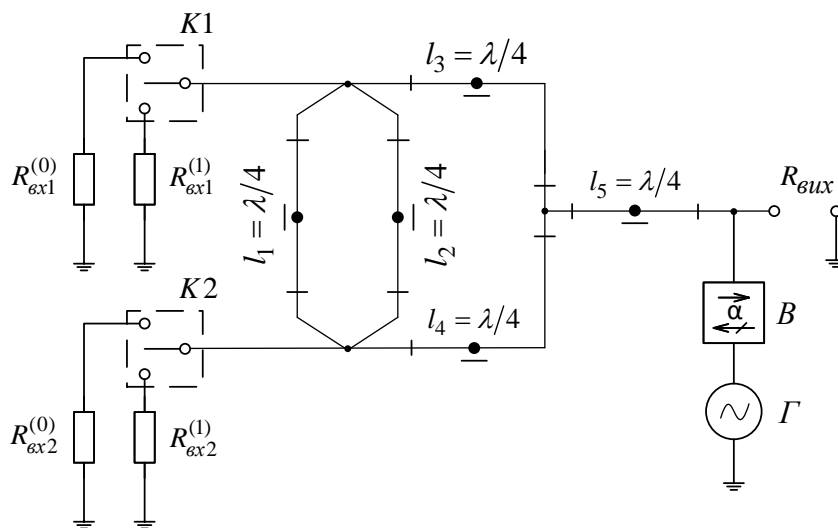


Рисунок 4 – Електрична схема моноімпедансного суматора за модулем 2

Спрощена математична модель, що описує роботу моноімпедансного суматора за модулем 2 в ідеальних умовах, має вигляд:

$$R_{vux} = Z_{01}^2 \left/ \frac{Z_{01}^2 \left/ \frac{R_{ex2} \cdot Z_{01}^2 / R_{ex1}}{R_{ex2} + Z_{01}^2 / R_{ex1}} \cdot Z_{01}^2 \left/ \frac{R_{ex1} \cdot Z_{01}^2 / R_{ex2}}{R_{ex1} + Z_{01}^2 / R_{ex2}} \right. \right.}{Z_{01}^2 \left/ \frac{R_{ex2} \cdot Z_{01}^2 / R_{ex1}}{R_{ex2} + Z_{01}^2 / R_{ex1}} \right. + Z_{01}^2 \left/ \frac{R_{ex1} \cdot Z_{01}^2 / R_{ex2}}{R_{ex1} + Z_{01}^2 / R_{ex2}} \right.} \right. \quad (9)$$

Дослідження зміни вихідного інформативного параметра від впливу паразитних факторів виявило, що для забезпечення високої завадостійкості схеми необхідно прагнути до зменшення значення реактивного опору у вхідних опорах. Для коректної роботи схеми величина добротності вхідних опорів має не перевищувати 0,15, що відповідає відносній похибці вихідного активного опору в 2 %. Також необхідно враховувати, що збільшення номіналів вхідних активних опорів може призвести до збільшення похибки вихідного активного опору за рахунок впливу похибки хвильового опору відрізків лінії передачі, а зменшення номіналів вхідних активних опорів може призвести до збільшення похибки вихідного активного опору за рахунок впливу нестабільності частоти опорного генератора.

На основі розробленого моноімітансного суматора за модулем 2 та моноімітансного логічного елемента «І» синтезовано схему моноімітансного суматора (рис. 5). За рахунок властивостей моноімітансних логічних елементів проведено додаткову оптимізацію класичної схеми півсуматора.

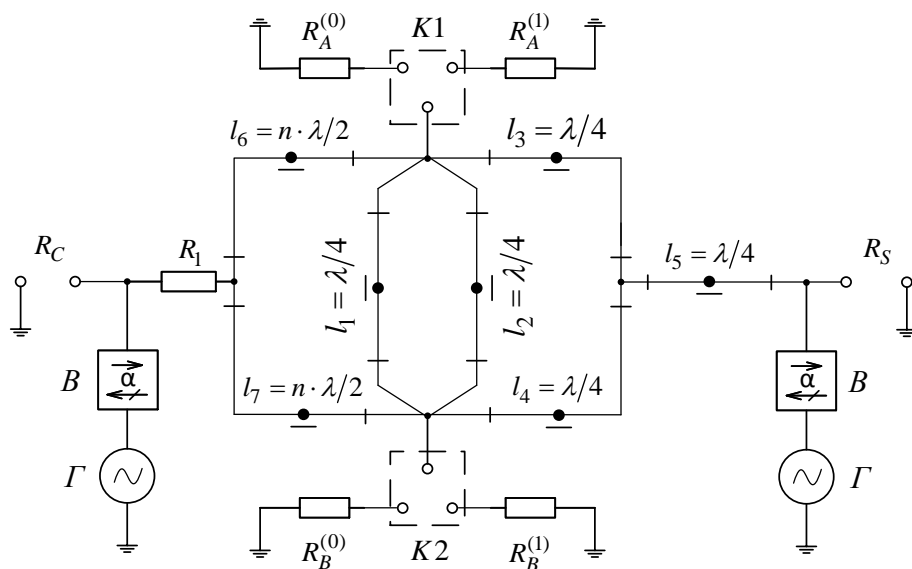


Рисунок 5 – Схема моноімітансного півсуматора

Отримано математичну модель моноімітансного напівсуматора, яка підтвердила функціональну відповідність розробленої схеми таблиці істинності півсуматора:

$$R_S = Z_0^2 \left/ \frac{Z_0^2 \left/ \frac{R_B \cdot Z_0^2 / R_A}{R_B + Z_0^2 / R_A} \cdot Z_0^2 \left/ \frac{R_A \cdot Z_0^2 / R_B}{R_A + Z_0^2 / R_B} \right. \right.}{Z_0^2 \left/ \frac{R_B \cdot Z_0^2 / R_A}{R_B + Z_0^2 / R_A} + Z_0^2 \left/ \frac{R_A \cdot Z_0^2 / R_B}{R_A + Z_0^2 / R_B} \right.} \right., \quad (10)$$

$$R_C = \frac{R_A \cdot R_B}{R_A + R_B} \quad (11)$$

Визначено сумісність і оптимальність діапазонів вхідних і вихідних опорів. Для цього вважалось, що  $R_1 = 17.5 \text{ Ом}$ , діапазон значень вхідного опору, що відповідає логічному «0», дорівнює  $0 \div 15 \text{ Ом}$ , діапазон значень вхідного опору, що відповідає логічній «1», дорівнює  $125 \div 200 \text{ Ом}$ . Виходячи з рівнянь (11) і (12), загальний діапазон значень вихідних опорів схеми, відповідних логічному «0», дорівнює  $0 \div 34.5 \text{ Ом}$ , а загальний діапазон значень вихідних опорів схеми, відповідних логічній «1», дорівнює  $80 \div 200 \text{ Ом}$ .

Схемою реалізації моноімітансного суматора є комбінація двох суматорів за модулем 2, двох логічних елементів «І» і логічного елемента «АБО». За рахунок властивостей моноімітансних логічних елементів проведено додаткову оптимізацію класичної схеми суматора.

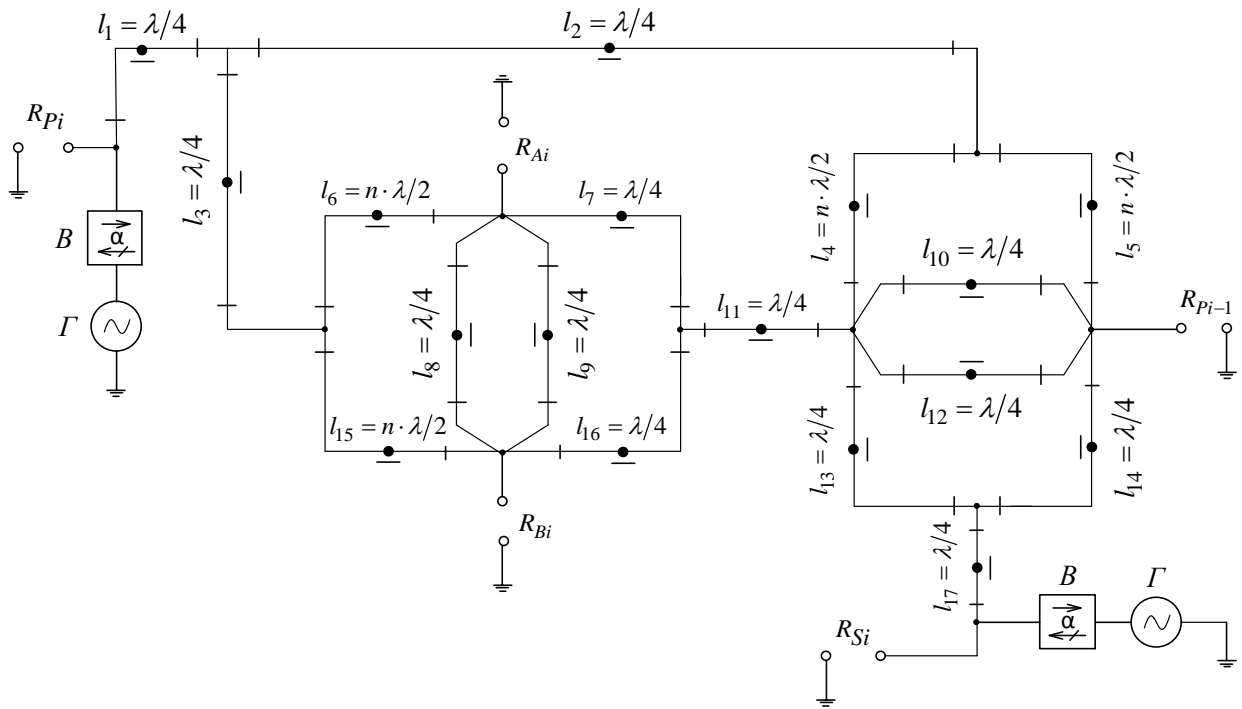


Рисунок 6 – Схема моноімітансного суматора

Математична модель моноімітансного суматора:

$$R_{Pi} = \frac{R_{Ai} \cdot R_{Bi}}{R_{Ai} + R_{Bi}} + \frac{R_{Pi} \cdot Z_0^2 \left/ \frac{Z_0^2 \left/ \frac{R_{Bi} \cdot Z_0^2 / R_{Ai}}{R_{Bi} + Z_0^2 / R_{Ai}} \cdot Z_0^2 \left/ \frac{R_{Ai} \cdot Z_0^2 / R_{Bi}}{R_{Ai} + Z_0^2 / R_{Bi}} \right. \right.}{Z_0^2 \left/ \frac{R_{Bi} \cdot Z_0^2 / R_{Ai}}{R_{Bi} + Z_0^2 / R_{Ai}} + Z_0^2 \left/ \frac{R_{Ai} \cdot Z_0^2 / R_{Bi}}{R_{Ai} + Z_0^2 / R_{Bi}} \right. \right.}{R_{Pi} + Z_0^2 \left/ \frac{Z_0^2 \left/ \frac{R_{Bi} \cdot Z_0^2 / R_{Ai}}{R_{Bi} + Z_0^2 / R_{Ai}} \cdot Z_0^2 \left/ \frac{R_{Ai} \cdot Z_0^2 / R_{Bi}}{R_{Ai} + Z_0^2 / R_{Bi}} \right. \right.}{Z_0^2 \left/ \frac{R_{Bi} \cdot Z_0^2 / R_{Ai}}{R_{Bi} + Z_0^2 / R_{Ai}} + Z_0^2 \left/ \frac{R_{Ai} \cdot Z_0^2 / R_{Bi}}{R_{Ai} + Z_0^2 / R_{Bi}} \right. \right.}} \quad (12)$$

$$R_{Si} = Z_0^2 \left/ \frac{Z_0^2 \left/ \frac{R'_{Si} \cdot Z_0^2}{R_{Pi-1} \cdot Z_0^2} \cdot Z_0^2 \left/ \frac{R_{Pi-1} \cdot Z_0^2}{R'_{Si}} \right. \right.}{R'_{Si} + \frac{Z_0^2}{R_{Pi-1}}} \left/ \frac{R_{Pi-1} \cdot Z_0^2}{R'_{Si}} \right/ \frac{R'_{Si} \cdot Z_0^2}{R_{Pi-1} + \frac{Z_0^2}{R'_{Si}}} + Z_0^2 \left/ \frac{R_{Pi-1} \cdot Z_0^2}{R'_{Si}} \right/ \frac{R_{Pi-1} \cdot Z_0^2}{R'_{Si}} \quad (13)$$

де:

$$R'_{Si} = \frac{Z_0^2}{Z_0^2 \left/ \frac{R_{Bi} \cdot Z_0^2 / R_{Ai}}{R_{Bi} + Z_0^2 / R_{Ai}} \cdot Z_0^2 \left/ \frac{R_{Ai} \cdot Z_0^2 / R_{Bi}}{R_{Ai} + Z_0^2 / R_{Bi}} \right. \right/ Z_0^2 \left/ \frac{R_{Bi} \cdot Z_0^2 / R_{Ai}}{R_{Bi} + Z_0^2 / R_{Ai}} + Z_0^2 \left/ \frac{R_{Ai} \cdot Z_0^2 / R_{Bi}}{R_{Ai} + Z_0^2 / R_{Bi}} \right. \right.}$$

Визначено сумісність і оптимальність діапазонів вхідних і вихідних опорів. Для цього вважалось, що діапазон значень вхідного опору, відповідний логічному «0», дорівнює  $0 \div 10 \text{ Ом}$ , а діапазон, відповідний логічній «1», дорівнює  $150 \div 300 \text{ Ом}$ .

Тоді з рівнянь (13) і (14) випливає, що спільний діапазон значень вихідних опорів схеми, відповідний логічному «0», дорівнює  $0 \div 35.7 \text{ Ом}$ , а спільний діапазон значень вихідних опорів схеми, відповідний логічній «1», дорівнює  $64 \div 200 \text{ Ом}$ .

Проведено додаткове вдосконалення схеми моноімпедансного суматора шляхом дублювання вхідних опорів, отримано результати комп'ютерного моделювання моноімпедансного суматора, які свідчать про його роботоздатність, і розроблено його топологію.

У четвертому розділі проведено апаратну реалізацію моноімпедансних логічних R-елементів «НЕ», «АБО» та «І», запропоновано схеми і сфери застосування пристроїв на основі моноімпедансних логічних елементів.

Проведено конструкторські розрахунки параметрів моноімпедансних логічних R-елементів «НЕ», «АБО» та «І» та побудовані макети, показані на рис. 7 – 9.



Рисунок 7 – Макет моноімпедансного логічного елемента «НЕ»

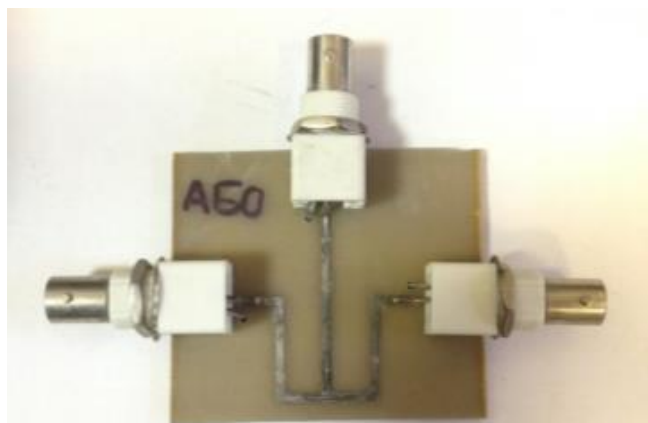


Рисунок 8 – Макет моноімпедансного логічного елемента «АБО»



Рисунок 9 – Макет моноімпедансного логічного елемента «І»

Проведені експериментальні дослідження показали роботоздатність побудованих моноімпедансних логічних елементів, але виявили деякі розбіжності між результатами експериментальних досліджень і комп'ютерним моделюванням через наявність паразитної індуктивності у вхідних імпедансах елементів, що спричинено технологічною недосконалістю побудованих макетів.

В результаті експериментальних досліджень було отримано характеристики реальних моноімпедансних логічних елементів, що дозволило порівняти їх з напівпровідниковими логічними елементами (КМОП-логіка):

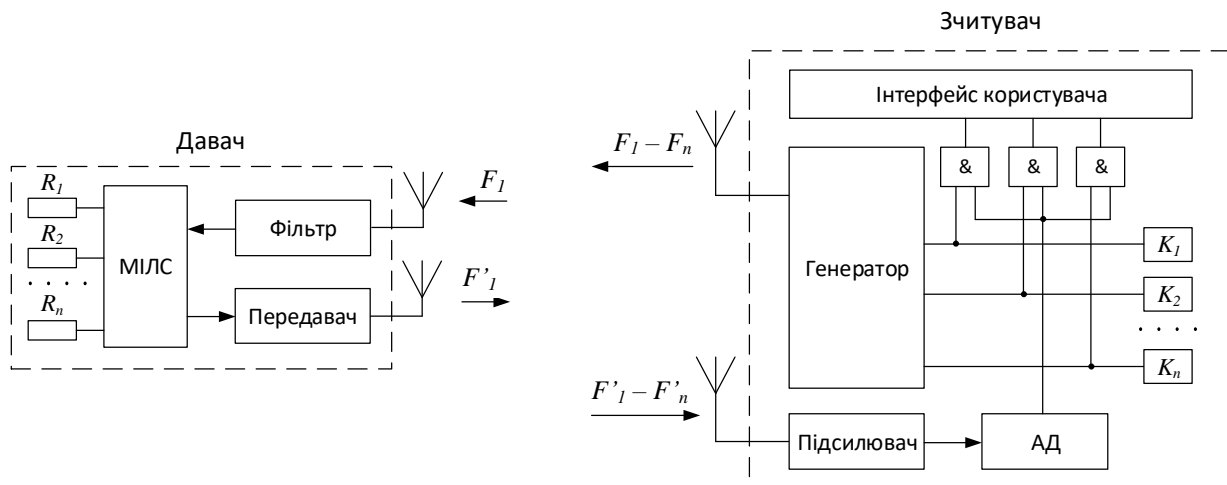


**Таблиця 1 – Порівняння характеристик КМОН і моноімітансної логіки**

|                              | КМОН-логіка | Моноімітансна логіка            |
|------------------------------|-------------|---------------------------------|
| Мінімальна робоча напруга, В | 0,8         | $\approx 0$                     |
| Потужність розсіювання       | 10 мВт      | 45 – 71 %                       |
| Спосіб живлення              | активний    | пасивний                        |
| Затримка сигналу             | 1–10 нс     | 1 нс (за $f = 1$ ГГц)           |
| Габарити                     | 14 нм       | $\approx 5$ см (за $f = 1$ ГГц) |

Експериментальні дослідження довели, що перевагою моноімітансних логічних елементів над напівпровідниковими КМОН логічними елементами є відсутність обмежень для мінімальної робочої напруги, а також пасивний спосіб живлення схеми. Таким чином, використання моноімітансної логіки в обчислювальних системах дозволяє покращити їхні енергетичні характеристики, а також підвищити швидкодію. Однак їх недоліком є значні габаритні розміри.

Однією з галузей можливого застосування моноімітансних логічних схем є обробка цифрової інформації в пасивних радіочастотних транспондерних системах. Використання моноімітансної логіки в таких системах дозволяє збільшити дальність зчитування, підвищити частотний діапазон і швидкодію, виконувати логічні операції без використання чипів і активних елементів. Тому у роботі запропоновано варіанти використання моноімітансних логічних схем у транспондерних системах для різних задач. Структурна схема зчитувач-давач, яка містить моноімітансні логічні схеми (МІЛС), може виглядати таким чином:



**Рисунок 10 – Структурна схема зчитувача і давача з моноімітансною логікою**

Для сумісності моноімітансної логіки з радіочастотними системами розроблено пасивні радіочастотні передавачі для роботи з моноімітансною логікою, які працюють на принципах зворотного відбиття і помноження частоти. Комп'ютерне моделювання їх роботи у програмному пакеті AWR Design Environment 9.00 підтвердило їхню роботоздатність і сумісність з моноімітансними логічними схемами.

На їх основі запропоновано транспондери з моноімітансним логічним елементом «АБО» чи «І», які можуть бути використані для контролю герметичності тари, справності елементів системи, транспондери з масивом моноімітансних логічних елементів «НЕ» та суматорами за модулем 2, які можуть бути використані для індикації стану певного об'єкта системи, транспондера з масивом моноімітансних логічних елементів «НЕ» з різними хвильовими опорами, що може бути використаний як простий аналого-цифровий перетворювач, транспондера з моноімітансним шифратором, транспондера з моноімітансним пріоритетним шифратором. Моделювання роботи цих схем у програмному пакеті AWR Design Environment 9.00 підтвердило їх роботоздатність. Отримано графіки вихідних параметрів, за допомогою яких перевірено роботу транспондерів при різних значеннях вхідних параметрів.

## ВИСНОВКИ

1. Проаналізовано сучасні досягнення в галузі розробки логічних елементів, які використовують різні фізичні явища як інформативний параметр. Розглянуто напівпровідникові, оптичні, гідравлічні, пневматичні, біохімічні, магнітні, радіочастотні, мультиімітансні та моноімітансні логічні елементи, наведено їх характеристики та параметри. Проведено критеріальне оцінювання їх ефективності за швидкістю, тривалістю затримки сигналу, споживаною потужністю, потужністю перемикачів та габаритними розмірами. Результати критеріального оцінювання і аналізу показують високу ефективність моноімітансної логіки, зокрема за параметрами швидкодії, завадостійкості та енергоспоживання, що підтверджує доцільність їх подальшої розробки. Розглянуто існуючі радіочастотні транспондери та проаналізовано їх параметри. В результаті їх порівняння з транспондерами на основі моноімітансних пристроїв визначено переваги останніх, які полягають у меншому енергоспоживанні, кращій швидкодії, вищому частотному діапазоні та потенційно меншій вартості через відсутність чипів у складі схеми.

2. Подальшого розвитку отримав метод синтезу імітансних логічних елементів шляхом одночасного використання імітансу тільки одного виду додатного значення та використання як фізичної основи трансформувальних властивостей відрізків лінії передачі у НВЧ діапазоні. Використовуючи розроблений метод, запропоновано математичні моделі та схеми реалізації пасивних моноімітансних логічних елементів на основі півхвильових і чвертьхвильових відрізків лінії передачі, які виконують логічні функції «НЕ», «АБО» та «І» при використанні активного опору як інформативного параметра, та елементів «І» при використанні ємнісного та індуктивного опорів. Проведено комп'ютерне моделювання у програмному пакеті AWR Microwave Office 9.00 та побудовано експериментальні макети моноімітансних логічних елементів «НЕ», «АБО» та «І», які підтверджують їх роботоздатність.

3. Досліджено вплив на вихідний інформативний параметр розроблених моноімітансних логічних елементів дестабілізуювальних факторів: похибка хвильового опору відрізків лінії передачі, паразитна реактивність або добротність у вхідних

опорах, зміна частоти вхідного сигналу генератора або похибка довжини відрізків лінії передачі. Дослідження проводились за допомогою комп'ютерного моделювання поведінки математичних моделей моноімітансних логічних елементів у програмному пакеті Mathcad 14. Дослідження підтвердили високу стабільність роботи моноімітансних елементів при зміні дестабілізуювальних факторів у заданому діапазоні.

4. Розроблено суматор за модулем 2, півсуматор та суматор на основі моноімітансних логічних елементів, що використовують активний опір як інформативний параметр. Завдяки використанню моноімітансного методу проведено додаткову оптимізацію за рахунок взаємного скорочення довжини відрізків лінії передачі. За допомогою розроблених математичних моделей суматора за модулем 2, півсуматора та суматора побудовано передавальні характеристики, які відповідають їхнім логічним функціям. Запропоновано діапазони вхідних опорів, які дозволяють досягнути сумісності вхідних і вихідних опорів. Перевагами розроблених комбінаційних схем є пасивний спосіб живлення, відсутність активних елементів у схемі, висока швидкодія, висока стійкість до впливу електромагнітних завад, зменшений поріг мінімальної робочої напруги.

5. Розроблено радіочастотні пасивні передавачі, сумісні з моноімітансними пристроями. На їх основі запропоновані транспондери з моноімітансними пристроями: моноімітансним логічним елементом «АБО», моноімітансним логічним елементом «І», масивом моноімітансних логічних елементів «НЕ», масивом моноімітансних логічних елементів «НЕ» з різними хвильовими опорами, моноімітансними суматорами за модулем 2, моноімітансним шифратором, моноімітансним пріоритетним шифратором. Проведено комп'ютерне моделювання роботи таких транспондерів у програмному пакеті AWR Design Environment 9.00, яке підтвердило їх роботоздатність, та запропоновано можливі варіанти практичного використання таких транспондерів. На основі розроблених транспондерів можливо побудувати давачі, які будуть мати такі переваги: живлення від вхідного НВЧ сигналу, можливість роботи в умовах малопотужних вхідних сигналів, висока швидкодія та виконання логічних операцій без використання чипів.

### **СПИСОК ОПУБЛІКОВАНИХ ПРАЦЬ ЗА ТЕМОЮ ДИСЕРТАЦІЇ**

- [1] Н. А. Філінюк и др. *Имитансные логические элементы и устройства*. Винница, Украина: ВНТУ, 2016.
- [2] М. А. Філінюк, Л. Б. Ліщинська, О. В. Войцеховська, та В. П. Стахов, «Моноимитансные логические RLC-элементы», *Вісник Хмельницького національного університету*, № 3 (225), с. 117–121, 2015.
- [3] М. А. Філінюк, Л. Б. Ліщинська, О. В. Войцеховська, та В. П. Стахов, «Моноімітансний логічний R-елемент «НІ», *Міжнародний науково-технічний журнал «Інформаційні технології та комп'ютерна інженерія»*, № 2, с. 71–76, 2015.
- [4] М. А. Філінюк, С. Є. Фурса, та В. П. Стахов, «Исследование моноимитансного логического R-элемента «ИЛИ», *Вісник НТУ «ХПИ»*, № 33, с. 175–184, 2015.

- [5] М. А. Філінюк, Л. Б. Ліщинська, О. В. Войцеховська, та В. П. Стахов, «Моноиммитансный логический R-элемент «И», *Міжнародний науково-технічний журнал «Вимірювальна та обчислювальна техніка в технологічних процесах»*, № 1, с. 68–74, 2016.
- [6] М. А. Filynyuk, L. B. Lishchynska, E. V. Voytsekhovskaya, and V. P. Stakhov, «Evaluation of interference stability of monoimmittance logic L-element AND», *Науковий вісник національного гірничого університету*, № 1, p. 100–107, ISSN 2071-2227.
- [7] М. А. Філінюк, Л. Б. Ліщинська, С. Є. Фурса, та В. П. Стахов, «Оценка помехоустойчивости моноиммитансного логического C-элемента «И», *Вісник Хмельницького національного університету*, № 6, с. 176–184, 2016.
- [8] М. А. Filynyuk, L. B. Lishchynska, A. A. Lazarev, and V. P. Stakhov, «Investigation of circuit features of the immittance modulo-2 adder realization», *Proc. of SPIE*, Vol. 10445, 2017.
- [9] М. А. Філінюк, Л. Б. Ліщинська, О. О. Лазарєв, та В. П. Стахов, «Иммитансный полусумматор», *Міжнародний науково-технічний журнал «Вимірювальна та обчислювальна техніка в технологічних процесах»* № 2, с. 97–100, 2017.
- [10] М. А. Філінюк, Л. Б. Ліщинська, О. О. Лазарєв, та В. П. Стахов, «Иммитансный сумматор», *Інформаційні технології та комп'ютерна інженерія*, № 3, Вінниця, ВНТУ, с. 69–71, 2017.
- [11] Й. Й. Білинський, О. О. Лазарєв, та В. П. Стахов, «Пасивний радіочастотний моноімітансний передавач», *Вісник Вінницького політехнічного інституту*, № 3, с. 114 – 118, 2017.
- [12] Й. Й. Білинський, та В. П. Стахов, «Пасивні радіочастотні моноімітансні транспондери», *Наукові праці ВНТУ*, № 3, Вінниця, ВНТУ, с. 1–6, 2017.
- [13] М. А. Філінюк, Р. Ю. Чехмestрук, та В. П. Стахов, «Перетворювач активного імітанса в напругу», МПК H02M 3/06, № u201505071, опубл. 10.12.2015.
- [14] М. А. Філінюк, Л. Б. Ліщинська, О. В. Войцеховська, та В. П. Стахов, «Моноімітансний логічний L-елемент I», МПК H03K 19/20, № u201505868, 10.12.2015.
- [15] М. А. Філінюк, Л. Б. Ліщинська, О. В. Войцеховська, та В. П. Стахов, «Моноімітансний логічний R-елемент АБО», МПК H03K 19/20, № u201505869, 10.12.2015.
- [16] М. А. Філінюк, Л. Б. Ліщинська, О. В. Войцеховська, та В. П. Стахов, «Моноімітансний логічний R-елемент I», МПК H03K 19/00, № u201505870, 25.12.2015.
- [17] М. А. Філінюк, Р. Ю. Чехмestрук, та В. П. Стахов, «Перетворювач ємнісного імітанса в напругу», МПК H02M 3/00, № u201505077, опубл. 25.11.2015.
- [18] М. А. Філінюк, Л. Б. Ліщинська, О. В. Войцеховська, та В. П. Стахов, «Моноімітансний логічний C-елемент I», МПК H03K 19/00, № u201505873, 25.11.2015.
- [19] М. А. Філінюк, Р. Ю. Чехмestрук, та В. П. Стахов, «Перетворювач індуктивного імітанса в напругу», МПК H02M 3/00, № u201505072, опубл. 25.11.2015.

- [20] Й. Й. Білінський, та В. П. Стахов, «Безпроводний моноімітансний логічний R-елемент «Виключне АБО», МПК H03K 19/00, № u201704897, 25.10.2017.
- [21] Й. Й. Білінський, та В. П. Стахов, «Пасивний радіочастотний моноімітансний передавач», МПК H04L 25/04, № u201704897, 11.12.2017.
- [22] М. А. Філінюк, Л. Б. Ліщинська, О. В. Войцеховська, та В. П. Стахов, «Monoimmittance logic R-elements», на *П'ятій міжнародній науково-практичній конференції «Інформаційні технології та комп'ютерна інженерія»*, Івано-Франківськ, 2015, с. 6–7.
- [23] В. П. Стахов, и Р. Ю. Чехместрук, «Моноиммитансные логические RLC-элементы», на *22-ой Всероссийской межвузовской научно-технической конференции студентов и аспирантов «Микроэлектроника и информатика 2015»*, Москва, 2015, с. 380, ISBN 978-5-7256-0782-6.
- [24] Н. А. Филинчук, Л. Б. Лищинская, Е. В. Войцеховская, и В. П. Стахов, «Радиочастотные моноиммитансные логические R-элементы», на *Первой международной научно-технической конференции «Проблемы электромагнитной совместимости перспективных беспроводных сетей связи ЭМС»*, Харьков, 2015, с. 147–150.
- [25] М. А. Філінюк, Л. Б. Ліщинська, О. В. Войцеховська, та В. П. Стахов, «Дослідження моноімітансного логічного R-елемента «АБО», на *Міжнародній науково-технічній конференції «Проблеми інформатики та моделювання»*, Одеса, 2015, с. 104.
- [26] Н. А. Филинчук, Л. Б. Лищинская, О. В. Войцеховская, и В. П. Стахов, «Сравнительный анализ радиочастотных иммитансных логических элементов», на *XIX Всероссийской научно-технической конференции «Современные проблемы радиоэлектроники»*, Красноярск, 2016, с. 369 – 372.
- [27] М. А. Філінюк, Л. Б. Ліщинська, та В. П. Стахов, «Исследование помехоустойчивости моноиммитансного логического R-элемента «И», на *X Міжнародній науково-технічній конференції «Проблеми Телекомунікацій 2016»*, Київ, 2016, с. 122–124.
- [28] М. А. Філінюк, Л. Б. Ліщинська, та В. П. Стахов, «Моноиммитансний логический L-элемент «И», на *17-тій Міжнародній науково-практичній конференції «Сучасні інформаційні та електронні технології»*, Одеса, 2016, с. 191–192.
- [29] Н. А. Филинчук, Л. Б. Лищинская, О. В. Войцеховская, и В. П. Стахов, «Сравнительный анализ пассивных иммитансных логических элементов», на *26-ой Международной Крымской конференции «СВЧ-техника и телекоммуникационные технологии»*, Севастополь, 2016.
- [30] М. А. Філінюк, Л. Б. Ліщинська, О. В. Войцеховська, та В. П. Стахов, «Анализ помехоустойчивости моноиммитансного логического S-элемента «И», на *16-тій Міжнародній науково-технічній конференції «Вимірювальна та обчислювальна техніка в технологічних процесах»*, Одеса, 2016, с. 86–87.
- [31] М. А. Філінюк та ін., «Моноімітансні перетворювачі напруги» на *Міжнародній науково-технічній конференції «Сучасні інформаційні та електронні технології»*, Одеса, 2015, с. 113–114.

- [32] Й. Й. Білінський, О. О. Лазарєв, та В. П. Стахов «Пасивні радіочастотні моноімітансні давачі», на *Міжнародній науково-технічній конференції «СПРТП-2017»*, Вінниця, 2017, с. 129–131.
- [33] Й. Й. Білінський, та В. П. Стахов, «Пасивний радіочастотний моноімітансний давач з аналого-цифровим перетворювачем», на *4-й Міжнародній науковій конференції «Вимірювання, контроль та діагностика в технічних системах»*, Вінниця, 2017, с. 79 – 81.

## АНОТАЦІЯ

Стахов В. П. Метод синтезу моноімітансних логічних елементів та спеціалізовані пристрої на їх основі. – Кваліфікаційна наукова праця на правах рукопису.

Дисертація на здобуття наукового ступеня кандидата технічних наук за спеціальністю 05.13.05 «Комп'ютерні системи та компоненти». – Вінницький національний технічний університет, Вінниця, 2018.

Дисертаційна робота присвячена розробці методу синтезу моноімітансних логічних елементів, дослідженню їхніх математичних моделей і експериментальних зразків, побудові комбінаційних схем та транспондерних систем на їх основі. Використання імітансу як інформативного параметра дає можливість підвищити завадостійкість і швидкодію, зменшити поріг мінімальної робочої напруги логічних елементів. Це дозволяє використовувати моноімітансну логіку у промислових, бортових, спеціальних обчислювальних системах, які працюють в умовах високих завад, і для яких важлива не мінімізація, а висока завадостійкість і швидкодія.

У роботі подальшого розвитку отримав імітансний метод синтезу логічних елементів шляхом одночасного використання імітансу тільки одного виду додатного значення та використання як фізичної основи трансформувальних властивостей чвертьхвильових і півхвильових відрізків лінії передачі у НВЧ діапазоні. Використовуючи розроблений метод, запропоновано математичні моделі та схеми реалізації пасивних моноімітансних логічних елементів на основі півхвильових і чвертьхвильових відрізків лінії передачі, які виконують логічні функції «НЕ», «АБО» та «І» за умови використання активного опору як інформативного параметра, та елементів «І» за умови використання ємнісного та індуктивного опорів.

За допомогою комп'ютерного моделювання поведінки математичних моделей моноімітансних логічних елементів у програмному пакеті Mathcad 14 проведено дослідження впливу на вихідний інформативний параметр дестабілізуювальних факторів, яке підтвердило високу стабільність роботи моноімітансних елементів.

Виконано комп'ютерне моделювання у програмному пакеті AWR Microwave Office 9.00 та побудовано експериментальні макети моноімітансних логічних елементів «НЕ», «АБО» та «І», які підтверджують роботоздатність моноімітансної логіки.

Розроблено суматор за модулем 2, півсуматор та суматор на основі моноімітансних логічних елементів, що використовують активний опір як інформативний параметр, та проведено їх додаткову оптимізацію за рахунок взаємного скорочення довжини відрізків лінії передачі.

Розроблено радіочастотні пасивні передавачі, сумісні з моноімітансними пристроями. На їх основі запропоновано транспондери з моноімітансними схемами: логічним елементом «АБО», «І», масивом елементів «НЕ», масивом елементів «НЕ» з різними хвильовими опорами, суматорами за модулем 2, шифратором, пріоритетним шифратором. Проведено комп'ютерне моделювання таких транспондерів у програмному пакеті AWR Design Environment 9.00, яке підтвердило їх роботоздатність і переваги, та запропоновано варіанти їх практичного використання.

**Ключові слова:** метод синтезу моноімітансних логічних елементів, імітанс, моноімітансна логіка, надвисокочастотна електроніка, логічні елементи, комбінаційна логіка, транспондери, пасивні обчислювальні системи.

## АННОТАЦИЯ

Стахов В. П. Метод синтеза моноиммитансных логических элементов и специализированные устройства на их основе. - Квалификационный научный труд на правах рукописи.

Диссертация на соискание ученой степени кандидата технических наук по специальности 05.13.05 «Компьютерные системы и компоненты». – Винницкий национальный технический университет, Винница, 2018.

Диссертационная работа посвящена разработке метода синтеза моноиммитансных логических элементов, исследованию их математических моделей и экспериментальных макетов, построению комбинационных схем и транспондерных систем на их основе. Использование иммитанса в качестве информативного параметра позволяет повысить помехоустойчивость и быстродействие, уменьшить порог минимального рабочего напряжения логических элементов. Это позволяет использовать моноиммитансную логику в промышленных, бортовых, специальных вычислительных системах, работающих в условиях высоких помех, и для которых важна не минитюаризация, а высокая помехоустойчивость и быстродействие.

В работе получил дальнейшее развитие иммитансный метод синтеза логических элементов путем одновременного использования иммитанса только одного вида положительного значения и использования в качестве физической основы трансформирующих свойств четвертьволновых и полуволновых отрезков линии передачи в СВЧ диапазоне. Используя разработанный метод, предложены математические модели и схемы реализации пассивных моноиммитансных логических элементов на основе полуволновых и четвертьволновых отрезков линии передачи, которые выполняют логические функции «НЕ», «ИЛИ» и «И» при

использовании активного сопротивления как информативного параметра, и элементов «И» при использовании ёмкостного и индуктивного сопротивлений.

С помощью компьютерного моделирования математических моделей моноиммитансных логических элементов в программном пакете Mathcad 14 исследовано влияние на выходной информативный параметр дестабилизирующих факторов, подтвердившее высокую стабильность работы моноиммитансных элементов.

Проведено компьютерное моделирование в программном пакете AWR Microwave Office 9.00 и построены экспериментальные макеты моноиммитансных логических элементов «НЕ», «ИЛИ» и «И», которые подтверждают работоспособность моноиммитансной логики.

Разработан сумматор по модулю 2, полусумматор и сумматор на основе моноиммитансных логических элементов, использующих активное сопротивление в качестве информативного параметра, и проведено их дополнительную оптимизацию за счет взаимного сокращения длины отрезков линии передачи.

Разработаны радиочастотные пассивные передатчики, совместимые с моноиммитансными устройствами. На их основе предложены транспондеры с моноиммитансными схемами: логическим элементом «ИЛИ», «И», массивом элементов «НЕ», массивом элементов «НЕ» с разными волновыми сопротивлениями, сумматорами по модулю 2, шифратором, приоритетным шифратором. Проведено компьютерное моделирование таких транспондеров в программном пакете AWR Design Environment 9.00, которое подтвердило их работоспособность и преимущества, и предложены возможные варианты их практического использования.

**Ключевые слова:** метод синтеза моноиммитансных логических элементов, иммитанс, моноиммитансная логика, сверхвысокочастотная электроника, логические элементы, комбинационная логика, транспондеры, пассивные вычислительные системы.

## ANNOTATION

Stakhov V. P. Method of monoimmittance logic gates synthesis and specialized devices based on them. – Qualification scientific work with the manuscript copyright.

The thesis for a candidate of technical sciences degree in speciality 05.13.05 «Computer systems and components». – Vinnytsia National Technical University, Vinnytsia, 2018.

The dissertation is devoted to the development of the method of monoimmittance logic gates synthesis, the study of their mathematical models and experimental models, and the construction of combinational circuits and transponder systems on their basis. As informative parameter in monoimmittance logic gates one type of immittance is used - active, inductive or capacitive. The use of immittance as an informative parameter makes possible to increase the noise immunity of logic gates due to the fact that the initial informative parameter of monoimmittance logic gates does not depend on electromagnetic interference, voltage and current jumps. This allows for the use of monoimmittance logic gates in industrial, on-board, special computer systems, which operate in conditions of high



noise and which do not need a miniaturization. Also, monoimmittance logic provides high speed because it does not use transistors that provide a working frequency of the order of hundreds of gigahertz and switching times equal to tens of picoseconds, which far exceeds the values of the compound semiconductor logic gates. In addition, monoimmittance logic has no limits on the minimum power of the input signal, which allows to work with voltages that are much smaller than the threshold voltage of the semiconductor gates and increases the energy efficiency of the logic gates.

The modern achievements in the field of development of logic gates that use different physical phenomena as informative parameter are analyzed. Semiconductor, optical, hydraulic, pneumatic, biochemical, magnetic, radio frequency, multi-immittance and mono-immittance logic gates are considered, their characteristics and parameters are presented. Criterial evaluation of their efficiency is performed on the speed, signal delay, power consumption, switching power and overall dimensions. The results of the criterial evaluation and analysis show the high efficiency of monoimmittance logic, in particular, with parameters of speed, noise immunity and energy consumption. It confirms the expediency of their further development.

To substantiate the development of sensors with mono-immittance logic circuits, existing radio frequency transponders are considered and their parameters are analyzed. As a result of their comparison with transponders based on mono-immittance devices, the benefits of mono-immittance transponders, which consist of lower power consumption, better performance, higher frequency range and potentially lower cost due to the lack of chips within the circuit, are identified.

The immittance method of logic gates synthesis was further developed by using simultaneously the immittance of only one kind of positive value and using as the physical basis transforming properties of the lines of the transmission line in the microwave range. Using the developed method, mathematical models and schemes of realization of passive mono-immittance logic gates on the basis of half-wave and quarter-wave lines of the transmission line that perform logical functions "NOT", "OR" and "AND" are proposed with the use of active resistance as informative parameter, and function "AND" using capacitive and inductive resistances.

Using computer simulation of the behavior of mathematical models of mono-immittance logic gates in the software package Mathcad 14 the influence of the destabilizing factors on the output informative parameter of the developed mono-immittance logic gates is investigated: the error of the wave resistance of the transmission line, the parasitic reactivity or Q factor in the input immittance, the change of frequency of the input signal of the generator or the error of length of the transmission line. Studies have confirmed the high stability of the monoimmittance gates when changing of destabilizing factors are in a given range.

The computer simulation was carried out in the software package AWR Microwave Office 9.00 and experimental models of mono-immittance logic gates "NOT", "OR" and "AND" were constructed, confirming their efficiency. With the help of constructed models, the parameters of real monoimmittance logical elements are investigated. These studies

confirm the correctness of the calculations and the advantages of monoimmittance logic gates over semiconductor gates, which consist in a reduced threshold of minimum operating voltage, high speed and noise immunity in the conditions of electromagnetic interference.

The modulo-2 adder, half adder and adder are developed on the basis of monoimmittance logic gates that use active resistance as an informative parameter. Through using of the monoimmittance method, additional optimization was performed due to the reduction of length of the transmission line segments. On base of developed mathematical models of the modulo-2 adder, half adder and adder, transmission characteristics are calculated which correspond to their logical functions. Ranges of input resistance are proposed which allow to achieve compatibility of input and output resistance. The advantages of the developed combination schemes are passive power supply, absence of active elements in the circuit, high performance, high immunity to electromagnetic interference, reduced threshold of minimum operating voltage.

Radio frequency passive transmitters, compatible with mono-immittance devices, have been developed. On their basis, transponders with monoimmittance devices are proposed: mono-immittance logical gate "OR", monoimmittance logic gates "AND", array of mono-immittance logic gates "NOT", array of mono-immittance logical gates "NO" with different wave impedance, mono-immittance modulo-2 adder, monoimmittance encoder, monoimmittance priority encoder. The computer simulation of such transponders in the software package AWR Design Environment 9.00 was carried out, which confirmed their efficiency, and suggested possible variants of the practical use of such transponders. Based on developed transponders it is possible to construct sensors that will have the following advantages: power from the input microwave signal, the ability to work with low-power inputs signal, high-speed performance, and execution of logical operations without using of chips.

**Keywords:** method of representation of digital signals, immittance, mono-immittance logic, ultrahigh-frequency electronics, logic gates, combinational logic, transponders, passive computing systems.

Підписано до друку 08.11.2018  
Формат 21 x 29.7 1/2. Папір офсетний.  
Гарнітура Times New Roman.  
Друк різнографічний.  
Наклад 100 прим. Зам. № 2018-205.

Віддруковано в комп'ютерному інформаційно-видавничому центрі  
Вінницького національного технічного університету.  
м. Вінниця, вул. Хмельницьке шосе, 95. Тел.: 65-18-06.  
Свідоцтво суб'єкта видавничої справи  
Серія ДК №3516 від 01.07.2009 р.