

: 593.4.437:615.453.2

- ... , ... " " . . .
- , . .

L.)

« - ,
» ,
23911595-001-2002 « » - , -
05.03.02-07/15590, - , -
[6, 7, 8].

[1-4].

[5]: (1:1)

().

120 .

0,04),

(15

15 % [?].

10

. 1).

().

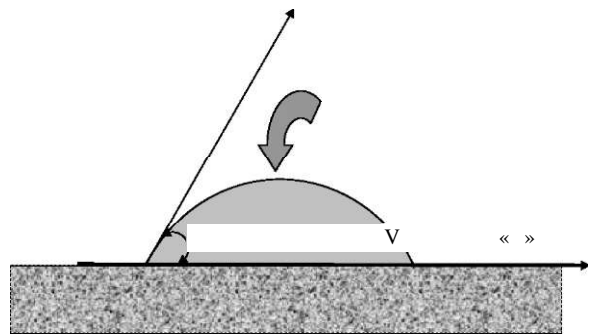
« »

« »

().

Q.
[1, 5].

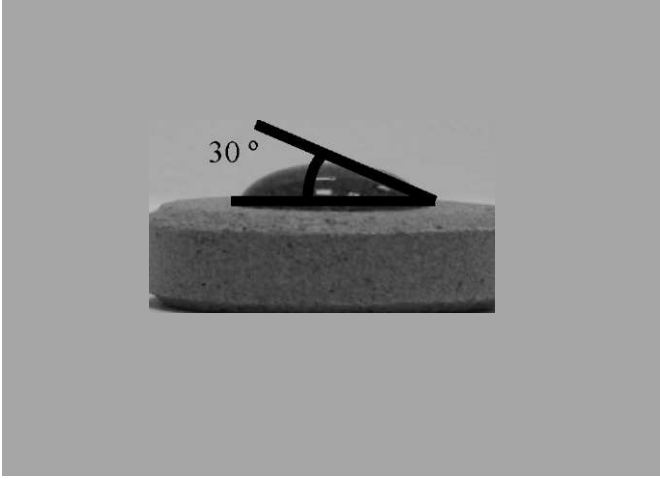
^ ^ L.)



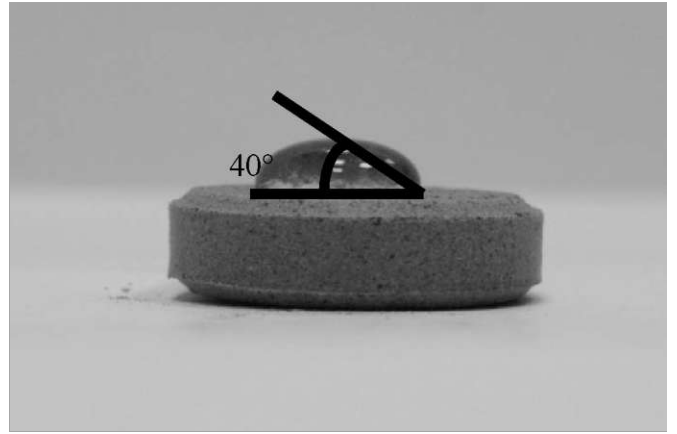
. 1.

1:1).
 90°, - 90°. 0
 2-9.

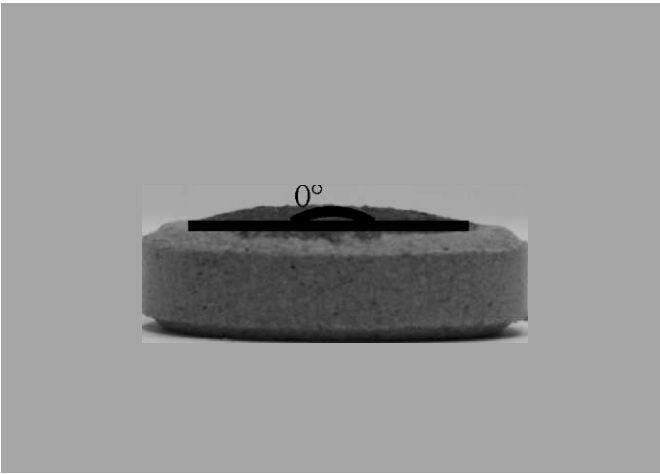
: 15 50



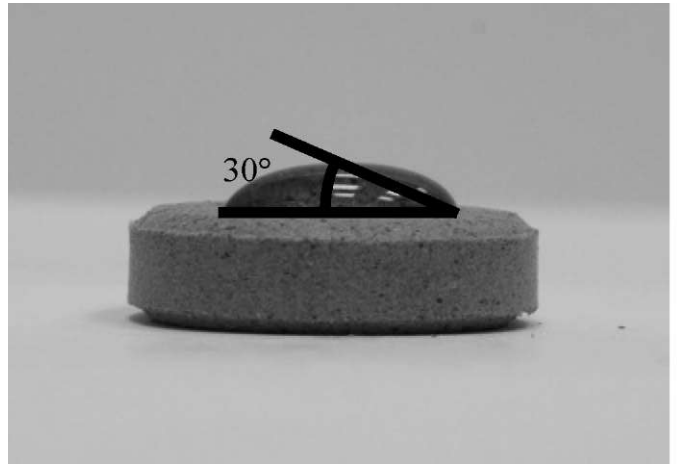
. 2. 15 .



. 5. 10 .



. 3. 10 .



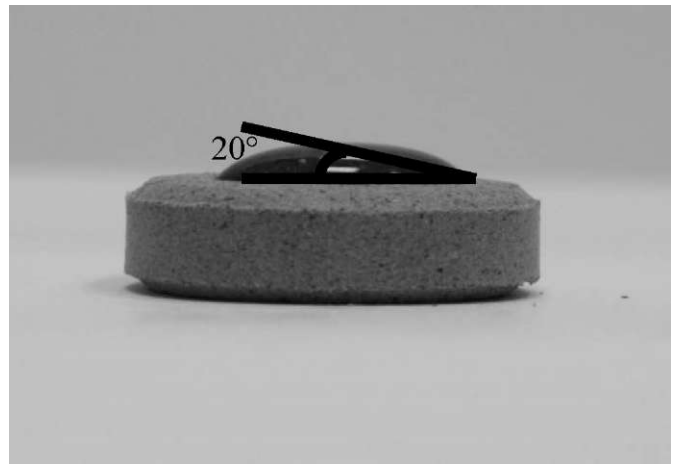
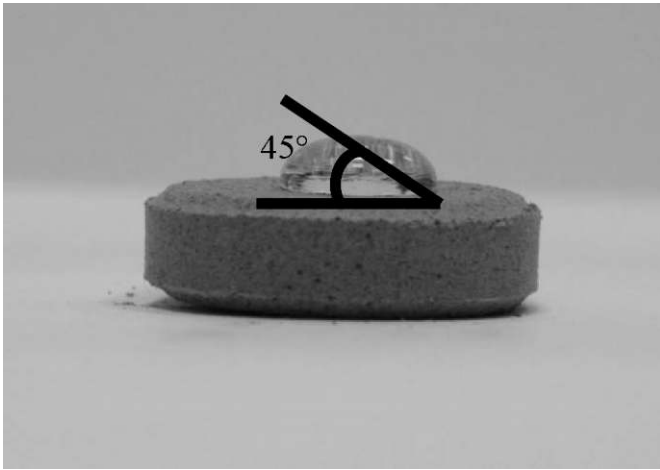
. 6. 15 .



. 4. 15 .



. 7. 10 .



8.

& : 15

10 - 40 °,
^ (. 4-5).

: 15
- 15 °,

(. 6-7).

10 20 °,

(. 8-9).

9.

: 10

(1:1).

^

1.

⊥

2.

1:1).

1. : 05.0-30192477-002:2002. - [-
2003-05-07]. — ., 2002. — 10 .

2. // Veda a vznik
— 2010/2011: m t r ^y VI mezin. vedecko-prakt. konf., . Praha, 27 pros.
2010 . — 05 ledna. 2011 . — Praha: Vydano Publishing House «Education
and Science», 2010/2011. - Dil. 15. - . 9-11.

3. /
1.1. // . — 18, . 2 (63),
- 2009. - . 97.

4. / 1.1.,
— 2011. — 4. — . 79-81.

5. / . — ; 1989. — 47 .

: . . . : 15.00.01 / . . . —
., 2009. — 344 .

6. / « -
». — I- ., I. — : , 2004. — 520 .

7. :
:

/ [.]; . — : , 2010. — 600 .

8. :
2- . / . , . . . ; /

. . . —X: . , 1999. — . I. — 463 ;
. 2. — 442 .

9. / . . — ; 1989. — 47 .

11.02.2013

: 593.4.437:615.453.2

15 %

(1:1).

I. I. Baranova

RESEARCH OF PHYSICO-CHEMICAL AND TECHNOLOGICAL PROPERTIES OF POWDER OF SPONGE

Key words: fresh-water sponge, powder, wettability, glycerin, propylene glycol, water.

In order to clarify the optimal administration of 15 % concentration of spongilla powder into a gel base its wettability has been studied by the drop method. It was proved that it was optimal to use a mixture of propylene glycol and glycerin (1:1).

15 %

(1:1).

614.27:615.322:582.711.712

(POTENTILLA ANSERINA L.)

• . . , V
: : , . . . ,
: : , . . . ,

• , . .

40 % (), - ()
[1, 2]. - Potenti a L - Potenti a L [4].

100 , -
40 , -
[5]. -

(), , ' , -
, , : , - , , , -
, , [2]. -
, , [3]. -

I

03 03 X ,	
« . » , 20	Dr. Gustav Klein-Arzneipflanzenforschung,
« . » , 50	
« . » , 100	
, (37,5) , 150 .	Rhone-Poulenc Rorer,
, (75) , 300 .	
, (37,5) , 150 .	A.Nattermann and Cie GmbH,