

УДК 658.012:681.32:621.38

*Л.И. Тимченко, Н.И. Кокряцкая, В.В. Мельников, Г.Л. Косенко,  
А.Е. Денисова, П.А. Пьяных*

Государственный экономико-технологический университет транспорта, Украина  
Украина, 03049, г. Киев, ул. Лукашевича, 19

## Новый метод прогнозирования характеристик динамических изображений с использованием параллельно-иерархической сети

*L.I. Timchenko, N.I. Kokriatskaia, V.V. Melnikov, G.L. Kosenko, A.E. Denysova, P.A. Pyanyh*  
*State University of Transport Economy and Technologies, Ukraine*  
*Ukraine, 03049, c. Kyiv, 19 Lukashevich Street.*

## *A New Method for Predicting the Characteristics of Dynamic Images Using a Parallel-Hierarchical Network*

*Л.І. Тимченко, Н.І. Кокряцька, В.В. Мельников, Г.Л. Косенко, А.Є. Денисова,  
П.А. П'яних*

Державний економіко-технологічний університет транспорту, Україна  
Україна, 03049, м. Київ, вул. Лукашевича, 19

## Новий метод прогнозування характеристик динамічних зображень з використанням паралельно-ієрархічної мережі

В статье разработан метод прогнозирования с использованием параллельно-иерархической (ПИ) сети, использующий идею сглаживания эмпирических данных по гиперболе. Показывается, что данный метод использует для прогнозирования предшествующие значения временного ряда, сглаживания по гиперболе и данные ПИ сети. Разработанный метод за счет использования ПИ сети в сочетании со сглаживанием по гиперболе является более эффективным для систем реального времени при реализации операции прогнозирования положения энергетических центров изображений пятен лазерных пучков для оптических систем связи по сравнению с традиционными нейронными сетями.

**Ключевые слова:** параллельно-иерархическая (ПИ) сеть, изображения пятен лазерных пучков, статистическое наблюдение, временные ряды, прогнозирование.

In the paper a forecasting method using a parallel-hierarchical (PH) network was developed. It uses the idea of smoothing the empirical data with the hyperbole. It is shown that this method uses the values of previous time series, the smoothing with the hyperbole and PH network data for prediction. The developed method is more efficient for real time systems due to the use of PH network combined with smoothing with a hyperbola; with the implementation of prediction operations of energy center laser beam image position for optical communication systems compared to conventional neural networks.

**Key words:** parallel-hierarchical (PH) network, the images of laser beam spots, the statistical observation, time series, prediction.

У статті розроблено метод прогнозування з використанням паралельно-ієрархічної (ПІ) мережі, який використовує ідею згладжування емпіричних даних по гіперболі. Показується, що даний метод використовує для прогнозування попередні значення часового ряду, згладжування по гіперболі і дані ПІ мережі. Розроблений метод за рахунок використання ПІ мережі в поєднанні зі згладжуванням по гіперболі є більш ефективним для систем реального часу при реалізації операції прогнозування положення енергетичних центрів зображень плям лазерних пучків для оптичних систем зв'язку в порівнянні з традиційними нейронними мережами.

**Ключові слова:** паралельно-ієрархічна (ПІ) мережа, зображення плям лазерних пучків, статистичне спостереження, часові ряди, прогнозування.

Новый метод прогнозирования сочетает в себе комбинацию использования временных рядов и предложенной авторами многоуровневой модели ПИ сети. Суть нового метода сводится к тому, что при обработке входных данных в ПИ сети производится сетевое преобразование. В базе данных сохраняются параметры, которые являются вспомогательными: коэффициент корреляции матриц эталонной и текущей ПИ сетей на нулевом уровне, коэффициенты корреляции на нулевом, первом, среднем, предпоследнем и третьем с конца уровнях ПИ сети. Параметры гиперболы поступают в систему прогнозирования параметров трассы, где определяется положение по осям X и Y следующего фрагмента трассы. В блоке синхронизации результатов, обработанные в сети данные поступают в базу данных, где производится выборка наиболее похожих данных за счет использования вспомогательных параметров ПИ сети. После этого над выбранными из базы данных и выходными данными ПИ сети производится операция коррекции ошибки. Скорректированные данные обновляют запись вспомогательных параметров в базе данных, где также сохраняется результат прогнозирования. Процесс происходит рекурсивно, начиная с первого фрагмента трассы и заканчивая последним ее фрагментом. Разработанный метод за счет использования ПИ сети в сочетании со сглаживанием по гиперболе является более эффективным для систем реального времени при реализации операции прогнозирования положения энергетических центров изображений пятен лазерных пучков для оптических систем связи по сравнению с традиционными нейронными сетями. Средняя ошибка прогнозирования для разработанного метода – 0,55%, а для нейронных сетей – 1,62%.

Быстро возрастающие требования современных вычислительных сред стимулируют к разработке новых интеллектуальных методов передачи и обработки информации. Жесткие требования систем, обрабатывающих информацию в режиме реального времени, заставляют исследователей регулярно создавать и обновлять системы передачи информации. В наше время большинство Интернет-каналов не способны обеспечить необходимый качественный обмен информацией между такими системами, что, в свою очередь, приводит к перегрузке данных каналов и созданию так называемых цифровых пробок. Одним из способов решения проблемы передачи больших объемов информации может быть применение оптоволоконного кабеля. Использование лазерных технологий [1] позволяет решить данную проблему и является одной из самых перспективных моделей передачи информации в ближайшем будущем. В этом случае стало бы возможным, например, передавать десятки полнометражных фильмов и виртуальных миров в любую точку земного шара за доли секунды. Большинство спутников передают информацию, например, телевизионные программы, с помощью микроволнового излучения. В то же время передача информации с помощью лазера может происходить в сотни раз быстрее, что, в свою очередь, существенно повлияет на пропускную способность канала передачи.

Для решения задачи эффективного прогнозирования целесообразно повысить точность определения центра пятенного объекта с помощью максимального использования его информационных признаков, а также классифицировать кадры последовательности изображений пятен лазерных пучков, с целью фильтрации лазерной трассы от сильно искаженных действием помех изображений, тем самым сформировать туннель эталонных изображений. Классификация кадров предполагает относить каждый из кадров трассы к одному из классов изображений: недеформированные атмосферой – «хорошие» и деформированные – «плохие».

Системы передачи данных с помощью лазерного луча широко применяются в мире и активно развиваются. Поэтому, широко употребляемым их названием есть

аббревиатура FSO (Free Space Optic). Однако, распространение лазерного излучения в атмосфере сопровождается очень большим набором явлений линейной и нелинейной взаимодействия, что создает значительные помехи приему и требует корректировки приемника. В результате этих воздействий лазерный пучок расширяется или расщепляется, поэтому найти координаты его центра, а значит и точно оценить перемещение передатчика становится достаточно сложно. В результате определить координаты энергетического центра в профиле такого изображения лазерного луча простыми геометрическими методами становится невозможно. Приходится применять различные специальные методы обработки и классификации изображений. Однако такие методы обычно предназначены для выполнения на стационарных компьютерных системах, где исследователь не ограничен временем, в то же время оптические системы связи требуют высокопроизводительных портативных устройств обработки информации, которые способны работать в реальном времени.

Поэтому актуальной является задача разработки такого метода обработки изображений, который даст возможность вычислить и спрогнозировать координаты энергетического центра нечеткого изображения, фильтруя деформированные изображения, с наилучшей эффективностью и в приемлемое время.

В данной статье разрабатывается метод прогнозирования положения энергетических центров фрагментов трасс лазерных пучков, использующийся в системах оптической связи, навигации, локации, а также в военной технике. Разработка системы прогнозирования на основе ПИ сети позволяет решить следующие задачи:

- автоматический контроль объектов;
- передача данных с помощью лазеров;
- прогнозирование поведения подвижных оптических объектов.

Параллельно-иерархическая сеть устроена следующим образом. Сеть состоит из ряда уровней (рис. 1), а каждый уровень – из параллельных ветвей. Причем, начиная со второго уровня, каждая формирующаяся последующая ветвь сдвинута во времени относительно предыдущей ветви. Входной образ подается на элементы параллельных ветвей первого уровня, а элементы ветвей второго и последующих уровней формируются последовательно во времени соответственно из элементов ветвей первого и ветвей предыдущих уровней. В каждой ветви ПИ сети реализуется преобразование вида (1). Длина алгоритма ПИ сети и соответственно число элементов в ветвях, число ветвей и уровней не является величиной постоянной, а зависит от характера распределения входных данных.

Основным назначением ПИ сети является решение задачи быстрого преобразования, классификации и прогнозирования, ориентированной на обработку видеоданных в реальном времени.

На вход ПИ сети (на входные элементы ветвей 1-го уровня сети, рис. 1) подается вектор входного образа. Рассмотрим математическую модель параллельного разложения множества  $\mu = \{a_i\}$ ,  $i = \overline{1, n}$ , применяемого в каждой ветви ПИ сети.

$$\sum_{i=1}^n a_i = \sum_{j=1}^R \left( n - \sum_{k=0}^{j-1} n_k \right) \left( a^{j^*} - a^{j^*-1} \right), \quad (1)$$

где  $a_i \neq 0$ ,  $R$  – размерность данного множества (число элементов множества) или размерность ветви ПИ сети каждого ее уровня,  $a^k$ ,  $k = \overline{1, R}$ , – элементы под-

множеств, состоящих из одинаковых элементов,  $n_k$  – число элементов в  $k$ -м подмножестве (то есть кратность числа  $a_i$ ),  $a^{j^*}$  – элемент множества  $\{a^k\}$ , выбранный на  $j^*$ -м шаге,  $j^* = \overline{1, R}$ ,  $a^0 = 0$ ,  $n_0 = 0$ . Размерность множества определяется размерностью входного изображения.

Функциональное описание ПИ сети представим в следующем виде.

Рассмотрим преобразование  $G(M) = \{a_j | j = 1, 2, \dots, m_1\}$ , применяемое в каждом канале (ветви ПИ сети) обработки, и представленное с помощью формулы (1). Исходное изображение  $M$  представим  $n$  сегментами, над которыми преобразование  $G$  одновременно выполняется в каждом канале обработки  $i$ ,  $i = 1, \dots, n$ . Тогда, анализируемый  $i$ -й сегмент изображения –  $M_i^1 = \{a_{ij}^1 | j = 1, 2, \dots, m_i^1\}$ , где  $m_i^1$  – число компонентов в  $i$ -м канале первого уровня, а все анализируемые сегменты могут быть представлены в виде матрицы  $A_1$ :

$$A_1 = \begin{bmatrix} M_1^1 \\ M_2^1 \\ \dots \\ M_i^1 \\ \dots \\ M_n^1 \end{bmatrix} = \begin{bmatrix} a_{11}^1 & a_{12}^1 & \dots & a_{1m_1^1}^1 & x & x & \dots & x \\ a_{21}^1 & a_{22}^1 & \dots & \dots & a_{2m_2^1}^1 & x & \dots & x \\ \dots & \dots & \dots & \dots & \dots & \dots & \dots & x \\ a_{i1}^1 & a_{i2}^1 & \dots & \dots & \dots & \dots & \dots & a_{im_i^1}^1 \\ \dots & \dots & \dots & \dots & \dots & \dots & \dots & x \\ a_{n1}^1 & a_{n2}^1 & \dots & a_{nm_n^1}^1 & x & x & \dots & x \end{bmatrix}, \quad (2)$$

где  $x$  обозначает отсутствие компоненты. Индекс столбца указывает на шаг извлечения компоненты, а индекс строки указывает канал, из которого этот компонент извлечен. В операторной форме анализ данных, заданных матрицей  $A_1$ , на втором уровне отобразим при помощи операции транспонирования –  $T$ . То есть исходная матрица на втором уровне будет представлена как  $A_1^T = T(A_1)$ . После выполнения операции транспонирования индекс строки указывает на номер шага для извлечения компоненты.

На втором уровне обработки, иначе втором уровне ПИ сети, преобразование  $G$  организовано так, что имеется возможность для исследования корреляций между компонентами, которые были одновременно извлечены из различных каналов первого уровня. Эта процедура применяется к строкам матрицы  $A_1^T$ .

Матрица  $A_2$  формируется на втором уровне обработки (втором уровне ПИ сети) после выполнения временной декомпозиции, при которой каждая компонента  $a_{ij}^2$  извлекается на шаге  $t = i + j^* - 1$ . Если матрица  $A_2$  сформирована таким образом, что индекс столбца указывает шаг извлечения компоненты, то та же самая процедура обработки может быть применена на каждом последующем уровне иерархии. Эта процедура реализована как горизонтальное выравнивание строк матрицы  $A_2$  и располагает первый непустой элемент в каждой строке на главной

диагонали. Результирующая матрица обозначена как  $A_2^*$ , и  $A_2^* = P(A_2)$ , где  $P$  – оператор сдвига строки.

$$A_2 = G(A_1^T) = G(T(G(M))) = \begin{bmatrix} a_{11}^2 & a_{12}^2 & \dots & \dots & a_{1m_1^2}^2 & x & \dots & x \\ a_{21}^2 & a_{22}^2 & \dots & a_{2m_2^2}^2 & x & x & \dots & x \\ \dots & \dots & \dots & \dots & \dots & \dots & \dots & x \\ a_{i1}^2 & a_{i2}^2 & \dots & \dots & \dots & \dots & \dots & a_{im^2}^2 \\ \dots & \dots & \dots & \dots & \dots & \dots & \dots & x \\ a_{n^2_1}^2 & a_{n^2_2}^2 & \dots & a_{n^2m^2_{n^2}}^2 & x & x & \dots & x \end{bmatrix}, \quad (3)$$

где  $n^2 = m^1, m^2$  соответственно обозначает число параллельных каналов и номер шага обработки на втором уровне.

$$A_2^* = \begin{bmatrix} a_{11}^2 & a_{12}^2 & \dots & \dots & \dots & a_{1m_1^2}^2 & x & \dots & \dots & \dots & \dots & x \\ x & a_{21}^2 & a_{22}^2 & \dots & a_{2m_2^2}^2 & x & x & \dots & \dots & \dots & \dots & x \\ \dots & \dots & \dots & \dots & \dots & \dots & \dots & \dots & \dots & \dots & \dots & x \\ x & x & x & a_{i1}^2 & a_{i2}^2 & \dots & \dots & \dots & \dots & \dots & \dots & a_{im^2}^2 \\ \dots & \dots & \dots & \dots & \dots & \dots & \dots & \dots & \dots & \dots & \dots & x \\ x & x & x & x & x & a_{n^2_1}^2 & a_{n^2_2}^2 & \dots & a_{n^2m^2_{n^2}}^2 & x & \dots & x \end{bmatrix}. \quad (4)$$

Компонента  $a_{11}^2$  является единственной и поэтому может быть извлечена на первом шаге обработки второго уровня. Эта компонента во времени не связана со всеми другими компонентами второго уровня и поэтому является выходной (первым хвостовым элементом ПИ сети). Она является также промежуточным результатом сетевой обработки и единственной компонентой, извлеченной в результате многоступенчатой обработки на втором уровне. Эта компонента получается из матрицы, путем удаления первого ее столбца, а остающиеся компоненты сохраняются в матрице  $A_2^{**}$ . Эта процедура выполняется путем применения оператора  $L$ , то есть  $L(A_2^*) = a_{11}^2 + A_2^{**}$ . Матрица третьего уровня  $A_2^T$  получается после выполнения операции транспонирования  $T$  матрицы  $A_2^{**}$ , которая может быть записана в следующем виде –  $A_2^T = T(L(P(A_2^*)))$ .

Описанная процедура выполняется на каждом последующем иерархическом уровне до последнего уровня –  $k_{max}$ , в котором матрица  $A_{k_{max}}$  содержит одиночный элемент. Тогда  $T(L(P(A_{k_{max}}))) = \emptyset$ . Последовательное использование операторов  $G, P, L, T$  может быть представлено как выполнение оператора  $F$ :  $F(A_k^T) = T(L(P(G(A_k^T)))) = A_{k+1}^T$ .

Последовательное применение оператора  $F$  может быть представлено как  $F^k(A_1^T) = F^{k-1}[F(A_1^T)]$ .

Тогда весь многоуровневый процесс можно представить в следующей операторной форме:

$$F^{k_{\max}-1} \left[ T \left( G \left( \bigcup_{i=1}^n M_i \right) \right) \right] = \{ a_{11}^k \mid k = 2, 3, \dots, k_{\max} \}. \quad (5)$$

Таким образом, результат обработки в ПИ сети представляется как вектор образа.

Воспользуемся общей идеей популяционного кодирования [2], построив модель какого-либо конечного действия, совершаемого по всем текущим действиям. То есть конечное действие состоит из последовательности текущих действий. Так, например, конечное действие в виде зрительной саккады состоит из последовательности текущих микросаккад [3]. На уровне ветвей нейронной сети данное конечное действие при реализации популяционного кодирования отвечает усредненным параметрам этой сети [2].

Для ПИ сети усредненными параметрами являются количество элементов в ветви каждого уровня, которые определяются на основе модели вида (1), и значения самого элемента. В этом случае текущий образ, который распознается, будет отображаться текущей ПИ сетью, и сравниваться с эталонной ПИ сетью с усредненными параметрами. ПИ сеть с усредненными параметрами формирует эталонную сеть эталонного образа.

Обозначив среднее значение произвольного элемента (первого уровня через  $\bar{a}_{i,j}^1$ , второго уровня –  $\bar{a}_{i,j}^2$ , третьего уровня –  $\bar{a}_{i,j}^3$  и т.д.,  $k$ -го последнего уровня –  $\bar{a}_{i,j}^k$ , а также среднее число элементов первого уровня –  $N_{\bar{a}_{i,j}^1}$ , второго уровня –  $N_{\bar{a}_{i,j}^2}$ , третьего уровня –  $N_{\bar{a}_{i,j}^3}$  и т.д.,  $k$ -го уровня –  $N_{\bar{a}_{i,j}^k}$  можно сформировать ПИ сеть с усредненными параметрами, согласно с идеей популяционного кодирования. Среднее число элементов произвольного уровня вычисляется в соответствии с формулой:

$$\bar{a}_{i,j}^k = \frac{\sum a_{i,j}^k}{N_{\bar{a}_{i,j}^k}}. \quad (6)$$

Синтезированная таким способом структура ПИ сети с усредненными параметрами показана на рис. 1.

Текущий образ или исследуемый образ, который обработан ПИ сетью с текущими параметрами  $a_{i,j}^1, a_{i,j}^2, a_{i,j}^3, \dots, a_{i,j}^k$  и соответствующим числом элементов в ветвях каждого уровня –  $N_{a_{i,j}^1}, N_{a_{i,j}^2}, N_{a_{i,j}^3}, \dots, N_{a_{i,j}^k}$ , сравнивается с эталонным образом, который обработан ПИ сетью с усредненными параметрами –  $\bar{a}_{i,j}^1, \bar{a}_{i,j}^2, \bar{a}_{i,j}^3, \dots, \bar{a}_{i,j}^k$ , и средним числом элементов в ветвях соответствующего уровня –  $N_{\bar{a}_{i,j}^1}, N_{\bar{a}_{i,j}^2}, N_{\bar{a}_{i,j}^3}, \dots, N_{\bar{a}_{i,j}^k}$ . Текущие параметры ПИ сети  $a_{i,j}^1, a_{i,j}^2, a_{i,j}^3, \dots, a_{i,j}^k$  вычисляются в ее ветвях по формуле (1).

Если воспользоваться препарированием, т.е. адаптивным пороговым преобразованием с вычисляемым порогом с применением формулы для контурного препарирования, так как это описано в работе [5], элементов ПИ сети для каждого уровня [2], то от усредненных параметров  $\bar{a}_{i,j}^1, \bar{a}_{i,j}^2, \bar{a}_{i,j}^3, \dots, \bar{a}_{i,j}^k$  можно перейти на основе трехуровневого кодирования к их отображению тернарными препаратами (-1, 0, +1).

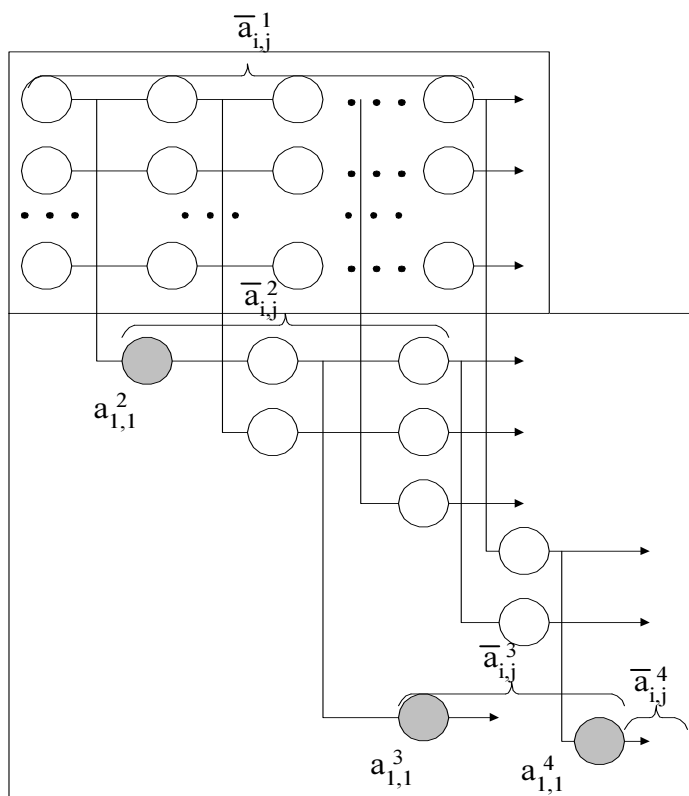


Рисунок 1 – Структура ПИ сети [4] с усредненными параметрами

Затем определяются массивы разностей элемента со средним значением яркостей элементов разложения образа (или его фрагмента), в котором находится элемент изображения.

Для произвольного усредненного параметра тернарный переход может отображаться тремя видами препаратов: нулевым –  $a_{i,j}^0$ , положительным –  $a_{i,j}^1$ , отрицательным –  $a_{i,j}^{-1}$ , или обозначение препаратов в общем виде  $a_{i,j}^{(\cdot)}$ .

В этом случае ПИ сеть с числовыми отсчетами преобразуется в ПИ сеть с отсчетами  $a_{i,j}^0, a_{i,j}^1, a_{i,j}^{-1}$  [6].

Эту процедуру тернарного преобразования можно описать в следующем виде:

$$R_{i,j} = a_{i,j}^k - \bar{a}_{i,j}^k. \tag{7}$$

Для препарирования образа полученная разность сравнивается с вычисляемым порогом  $\delta$ , т.е.

$$a_{i,j}^{(\cdot)} = \begin{cases} 1, & \text{если } R_{i,j} > \delta \\ -1, & \text{если } R_{i,j} < -\delta \\ 0, & \text{если } |R_{i,j}| \leq \delta \end{cases}. \tag{8}$$

Причем порог  $\delta$  вычисляется из условия:

$$N_t^{(1)} \cdot N_t^{(-1)} \cdot N_t^{(0)} = \text{Max}, \quad (9)$$

где  $N_t^{(1)}, N_t^{(-1)}, N_t^{(0)}$  – количество единичных, минус единичных и нулевых препаратов для каждого порога  $t$ . При выполнении условия (9) будет справедливо соотношение  $N_t^{(1)} \approx N_t^{(-1)} \approx N_t^{(0)}$ .

В отличие от пороговой передаточной функции нейрона для известных нейронных сетей, для пороговой функции (8) при реализации ПИ сети порог не задается как некоторая постоянная величина, а является функцией от числа положительных, отрицательных, нулевых препаратов и вычисляется с помощью формулы (9).

Таким образом, пороговое адаптивное преобразование необходимо для того, чтобы при формировании тернарных препаратов сравнение текущих и усредненных элементов изображения по формуле (8) производилось не на уровне шумовых сигналов, то есть – с нулем, а для каждого изображения вычислялся свой порог  $\delta$ , который адаптировался к конкретному изображению, тем самым повышая помехоустойчивость преобразования.

При таком преобразовании существенно упрощается процедура корреляционного сравнения отсчетов текущей и эталонной ПИ сетей, т.к. данное сравнение выполняется не над полутоновыми отсчетами, а над простыми тернарными препаратами (0, +1, -1).

Для формирования эталонов изображения необходимо провести обучение по выборке. Для этого следует делать усреднение в ветвях каждого уровня, то есть формировать усредненные элементы  $\bar{a}_{i,j}^1, \bar{a}_{i,j}^2, \bar{a}_{i,j}^3, \dots, \bar{a}_{i,j}^k$ , а затем перейти к тернарным препаратам  $a_{i,j}^0, a_{i,j}^1, a_{i,j}^{-1}$ . Выполнив вышеуказанные действия, сформируем ПИ сеть с эталонными параметрами для текущих изображений. После этого найдем коэффициент корреляции с ПИ сетью, которая использует текущие параметры. (Под ПИ сетью с текущими параметрами понимается ПИ сеть с текущими значениями ее элементов  $a_{i,j}^1, a_{i,j}^2, a_{i,j}^3, \dots, a_{i,j}^k$ , с переходом к тернарным препаратам  $a_{i,j}^0, a_{i,j}^1, a_{i,j}^{-1}$  и текущим числом элементов в ветвях каждого уровня  $N_{a_{i,j}^1}, N_{a_{i,j}^2}, N_{a_{i,j}^3}, \dots, N_{a_{i,j}^k}$ ).

Для анализа данных, для которых существенна последовательность, используют хронологические ряды, которые иначе называют временными рядами. Каждый временной ряд состоит из периодов, или моментов времени  $t$ , которым соответствуют «уровни ряда», и моменты времени  $t$ .

В качестве статистических показателей в данном методе используются координаты энергетических центров изображений пятен лазерных пучков [7], [8].

Сглаживание эмпирических данных по гиперболе. Из проведенного в работе [9] анализа методов сглаживания эмпирических данных видно, что независимо от метода сглаживания и способа определения линии тренда происходит одинаковое распределение «пиков» и «ям».

Для второй стадии статистического исследования, то есть статистической сводки и группировки первичных данных, будет использоваться метод сглаживания по гиперболе, описанный ниже.



Выявление основной тенденции ряда (тренда) является одним из главных методов анализа и обобщения временных рядов.

Линия тренда временного ряда указывает на изменение исследуемого явления во времени без определенных отклонений, вызванных разными факторами.

Тенденцию развития явлений во времени можно найти в соответствии с методами увеличения интервалов, скользящей средней и аналитического сглаживания [10].

Уровни временного ряда рассмотрим как функцию времени (10):

$$\hat{Y}_t = f(t). \quad (10)$$

Задача сглаживания сводится к нахождению такого вида функции, ординаты точек которой являются ближайшими к значениям фактического временного ряда.

Самыми распространенными закономерностями, описывающими тенденцию развития явлений, являются: прямая, показательная функция, парабола второго и третьего порядков, гипербола, логистическая функция, экспонента, ряд Фурье и др.

Анализ показывает, что наиболее целесообразным является использование метода сглаживания по гиперболе, поскольку именно гипербола наиболее точно описывает возрастание или спадание временного ряда, а также данный метод сглаживания является менее трудоемким по сравнению с другими методами [10], [11].

Уравнение гиперболы можно записать в виде:

$$\hat{Y}_t = a_0 + \frac{a_1}{t}, \quad (11)$$

где  $a_0, a_1$  – параметры уравнения гиперболы, для нахождения которых методом наименьших квадратов необходимо применить систему нормальных уравнений вида:

$$\begin{cases} \sum_{i=1}^n Y_i = na_0 + \sum_{i=1}^n \frac{a_1}{t_i}, \\ \sum_{i=1}^n Y_i \frac{1}{t_i} = a_0 \sum_{i=1}^n \frac{1}{t_i} + a_1 \sum_{i=1}^n \frac{1}{t_i^2}. \end{cases} \quad (12)$$

Из системы (12) несложно находятя параметры уравнения гиперболы  $a_0, a_1$  вида:

$$\lg a_0 = \frac{\sum_{i=1}^n \lg Y_i}{n}, \quad (13)$$

$$\lg a_1 = \frac{\sum_{i=1}^n t_i \lg Y_i}{\sum_{i=1}^n t_i^2}. \quad (14)$$

Если выполнить аппроксимацию сглаженного ряда на  $N$  шагов вперед, то можно осуществить прогноз тренда на несколько шагов. Качественные показатели прогнозирования (средняя и максимальная ошибки прогнозирования) можно найти путем экспериментального определения оптимального шага дискретизации и количества шагов прогнозирования.

Исходя из заданий контроля параметров пучка лазерного излучения, будем использовать векторы  $\bar{X}$  и  $\bar{Y}$ , использующие координаты  $X$  и  $Y$  энергетических

центров фрагментов трасс в качестве основных показателей для распознавания изображений пятен лазерных пучков и прогнозирования. Коэффициенты корреляции на первом, среднем, предпоследнем и третьем с конца уровнях ПИ сети будут вспомогательными при использовании метода обучения ПИ сети для распознавания динамических образов.

Для разработанного метода прогнозирования положения энергетических центров изображений пятен лазерных пучков и точного измерения положения энергетических центров изображений пятен лазерных пучков путем определения центра тяжести разработано программное обеспечение.

Для начала работы с изображениями лазерной трассы ее файл необходимо открыть через диалоговое окно выбора файла трассы. Разработанное программное средство содержит окно для иллюстрации динамики движения пятен лазерных пучков по осям X и Y, а также прогностического графика движения лазерных пучков по осям X и Y. Также содержатся следующие информационные блоки:

- 1) информация о видеотрассе;
- 2) определение центра тяжести – энергетических центров пятенных образов лазерной трассы;
- 3) статистические параметры;
- 4) прогнозирование.

После загрузки файла трассы первый информационный блок автоматически заполняется следующей информацией:

- количество кадров, содержащихся в трассе;
- ширина и высота кадра в пикселях;
- глубина цвета в битах;
- количество кадров в секунду.

Также автоматически заполняется третий информационный блок следующей информацией:

- минимальные и максимальные значения координат по осям X и Y соответственно;
- средние значения координат по всей трассе по осям X и Y соответственно;
- средние квадратичные отклонения координат по всей трассе по осям X и Y соответственно.

Вычисление центра тяжести происходит динамически в реальном времени при работе с файлом с фиксацией следующих параметров:

- положение энергетического центра пучка по осям X и Y соответственно в пикселях с точностью до 3-го знака после запятой;
- отклонение энергетического центра пучка по осям X и Y от средних значений в пикселях с точностью до 3-го знака после запятой;
- номер кадра.

Последний информационный блок программной реализации «Прогнозирование» предназначен для прогнозирования координат местоположения энергетических центров лазерных трасс. В данном блоке можно отрегулировать следующие параметры прогнозирования:

- шаг дискретизации прогнозирования;
- количество шагов, которые необходимо спрогнозировать;
- точность, которая будет использоваться при прогнозировании.

Для проверки эффективности работы разработанной программной реализации были проведены эксперименты над образами пятен лазерных трасс. Основные результа-

ты получены, используя базы данных лазерных трасс, предоставленные НПО «Астрофизика» и ЗАО «Космические информационно-аналитические системы» (г. Москва, РФ), где проводилось внедрение полученных практических результатов работы. Базы содержат последовательности кадров пятен лазерных пучков, формирующих отдельные трассы. Каждая трасса формируется из фрагментов (как правило, от двух до пяти тысяч), полученных от приемного устройства с периодичностью 40 мс. Каждое изображение образа имеет размерность 128×128 э.р.

Для проверки разработанного метода и определения эффективности его работы, были проведены эксперименты по прогнозированию положения энергетических центров изображений лазерных пучков на основе известных нейронных сетей. Прогнозирование выполнялось на один шаг. Эксперименты промоделированы в программе STATISTICA 6.0 [12]. Максимальная относительная погрешность  $\delta_{\text{max}}$  меньше при использовании нейронных сетей, поэтому они являются более предпочтительными для применения по сравнению с численными методами [11].

Результаты экспериментальных исследований по прогнозированию временных рядов приводятся в табл. 1.

Таблица 1 – Результаты экспериментальных исследований по прогнозированию временных рядов, полученных с помощью известных типов нейронных сетей

№ п/п	Нейронная сеть	Средняя ошибка прогнозирования, %	Максимальное значение ошибки прогнозирования, %	Количество шагов прогнозирования
1	РБФ S1	1,63	5,81	1
2	Линейная S5	1,63	4,74	1
3	Линейная S3	1,62	4,75	1
4	МП 5-8-4	1,63	5,04	1
5	МП 5-5-4	1,63	5,04	1
6	ПИ	0,55	1,23	1

Погрешности вычислялись следующим образом:

$$\delta_{cp} = \frac{\sum_{i=1}^N |(X_{\text{прогн.}} - X_{\text{тек.}}) / X_{\text{тек.}}|}{N} \cdot 100\%, \quad (16)$$

$$\delta_{\text{max}} = \text{MAX} \left( |(X_{\text{прогн.}} - X_{\text{тек.}}) / X_{\text{тек.}}| \right) \quad (17)$$

где  $X_{\text{прогн.}}$  – спрогнозированное значение координаты;  $X_{\text{тек.}}$  – текущее значение координаты.

Исследованы многочисленные примеры, которые убедительно демонстрируют целесообразность применения разработанного метода для задач корреляционного сравнения и прогнозирования характеристик изображений, в частности в задачах идентификации изображений для систем профилирования лазерных лучей (исследовано 10 видеотрасс по 2044 изображений пятен лазерных пучков в каждой).

Из проведенных исследований видно, что средняя погрешность прогнозирования с применением разных типов нейронных сетей практически одинакова и составляет 1,62%.

Максимальное значение погрешности прогнозирования с применением разных типов нейронных сетей колеблется в пределах 4,74% – 5,81%.

Выполним прогноз с помощью разработанной программной реализации с применением ПИ сети. На рис. 2 и рис. 3 приводятся графики, полученные при прогнозировании временных рядов координат X и Y лазерных трасс.

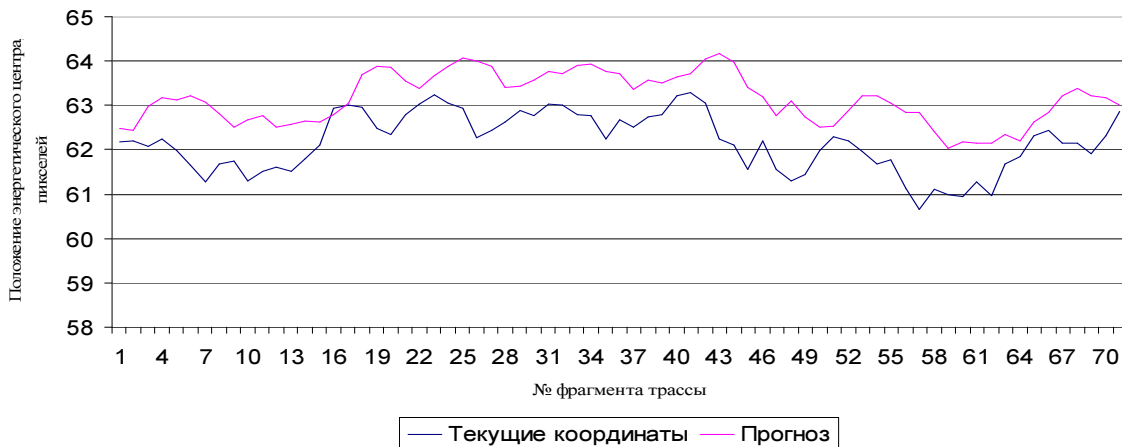


Рисунок 2 – Выполнение прогнозирования с использованием ПИ сети



Рисунок 3 – Выполнение прогнозирования с помощью нейроподобной ПИ сети (увеличенный фрагмент)

Соответствующие показатели составили:

- 1) средняя погрешность прогнозирования – 0,552%;
- 2) максимальное значение погрешности прогнозирования – 1,23%.

## Литература

1. Елисеев И.И. Международная статистика / И.И. Елисеев, Т.В. Костеева, Л.М. Хоменко. – Минск : Высш. шк., 1995. – С. 58-63.
2. Метод обучения параллельно-иерархической сети, на базе популяционного кодирования для обработки изображений расширенных лазерных трас / [Л.И. Тимченко, Ю.Ф. Кутаев, В.П. Кожемяко и др.] // Труды SPIE. – 2002. – Том 4790. – С. 465-479.
3. Тимченко Л.И. Конвергентні та дивергентні процеси в реальних та штучних нейронних мережах / Л.И. Тимченко // Вісник ВПІ. – 1997. – № 1. – С. 5-10.
4. Четыркин Е.М. Статистические методы прогнозирования / Четыркин Е.М. – М. : Статистика, 1987. – 200 с.
5. Сегментація напівтонових зображень за ознакою зв'язаності : [монографія] / [А.Л. Железняк, Л.И. Тимченко, О.І. Стасюк та інш.]. – К. : ДЕДУТ, 2008. – 144 с.
6. Тимченко Л.И. Многоэтапная параллельно-иерархическая сеть как модель нейроподобной схемы вычислений / Л.И. Тимченко // Кибернетика и системный анализ. – 2000. – № 2. – С. 114-134.
7. Применение параллельно-иерархического метода распознавания изображений пятен лазерных пучков : материалы Международной научно-технической конференции : Многопроцессорные вычислительные и управляющие системы – 2009 / Л.И. Тимченко, В.В. Мельников, Н.И. Кокряцкая [и др.]. – 2009. – Таганрог. – С. 147-150.
8. Метод знаходження енергетичних центрів фрагментів лазерних протяжних трас в реальному масштабі часу для розпізнавання образів : праці 9-ї всеукраїнської міжнародної конференції : Оброблення сигналів і зображень та розпізнавання образів / Л.И. Тимченко, В.В. Мельников, Н.І. Кокряцька [та ін.]. – м. Київ. – 2008. – С. 213-216.
9. Теорія статистики / Вашків П.Г., Пастер П.І., Сторожук В.П [та ін.] – К. : Либідь, 2001. – С. 8-9.
10. Копрен У. Методы выборочного исследования / Копрен У. – М. : Статистика, 1976.
11. Тимченко Л., Поплавский А., Петровский Н., Кокряцкая Н., Кутаев Ю., Метод формирования туннеля для улучшения прогноза результатов поведения пучков изображений лазерного пятна / [Тимченко Л., Поплавский А., Петровский Н. и др.]. // J. Opt. Eng. – 2011. – № 50, 117007. – DOI:10.1117/1.3655502.
12. Боровиков В.П. STATISTICA. Искусство анализа данных на компьютере / Боровиков П.П. – СПб. : Питер, 2003. – 688 с.

## Literature

1. Eliseev I.I. International statistics / I.I. Eliseev, T.V. Kosteeva, L.M. Homenko. – Minsk : High. school, 1995. – P. 58-63.
2. Nafez Shweiki Method for Training of a Parallel-Hierarchical Network, Based on Population Coding for Processing of Extended Laser Paths Images / [Leonid I. Timchenko, Yuriy F. Kутаев, Volodymyr P. Kozhemyako et all.] // Proceedings of SPIE. – 2002. – Volume 4790. – P. 465-479.
3. Timchenko L.I. Convergent and divergent processes in real and artificial neural networks // Vestnik VPI. – 1997. – № 1. – P. 5-10.
4. Chetirkin E.M. Statistical methods of predicting. – М. : Statistics, 1987 – P. 200.
5. Segmentation of gray scale images based on connectivity : [monograph] / [A.L. Zeleznyak, L.I. Timchenko, O.I. Stasyuk et all.]. - К.:SETUT, 2008 – p.144.
6. Timchenko L.I. Multi-stage parallel-hierarchical network as a model of neural computational scheme // Cybernetics and Systems Analysis. – 2000. – № 2. – P. 114-134.
7. The use of parallel-hierarchical method of laser beams spots image recognition. – International scientific and technical conference «Multiprocessor computing and control systems – 2009» / L.I. Timchenko, V.V. Melnikov, N. I. Kokriatskaia. – с. Таганрог. – P. 147-150.
8. The method of finding the energy centers laser paths fragments in real-time for pattern recognition. Proceedings of the 9th All-Ukrainian International Conference «Signal and Image Processing and Pattern Recognition» / L.I. Timchenko, V.V.Melnikov, N. I. Kokriatskaia. – с. Kiev. – 2008. – P. 213-216.
9. The theory of statistics / Vashkov P.G., Paster P.I., Storozuk V.P. – К. : Lubid, 2001. – P. 8-9.
10. Kopren U. The sampling methods. – Moscow : Statistics, 1976.
11. Method of reference tunnel formation for improving forecast results of the laser beams spot images behavior / [L. Timchenko, A. Poplavskyy, N. Petrovskiy, J.] // Opt. Eng. – 2011. – № 50, 117007. – DOI:10.1117/1.3655502.
12. Borovykov V.P. The art of computer data analysis. – St. Petersburg. : Peter, 2003. – P. 688.

*RESUME*

*L.I. Timchenko, N.I. Kokriatskaia, V.V. Melnikov, G.L. Kosenko, A.E. Denysova,  
P.A. Pyanyh*

*A New Method for Predicting the Characteristics of Dynamic  
Images Using a Parallel-Hierarchical Network*

In the paper a forecasting method was developed using the PH network and smoothing of empirical data with the hyperbole. Performing a certain approximation of the smoothed series, trend prediction can be made in several steps. Quality forecasting indicators (average and maximum prediction error) can be found by experimentally determining of the optimal sample interval and the number of prediction steps. To verify the developed method and evaluate the effectiveness of its work, experiments on the comparative forecasting evaluation were carried out using known neural networks, and the proposed method with the PH network. The experimental results show that the average prediction error using different types of neural networks is practically the same – 1,62%. A maximum value of the prediction error using various types of conventional neural networks is in the range 4,74 – 5,81%. The corresponding forecasting marks with the PH network show follows:

- 1) the average prediction error – 0,552%;
- 2) the maximum value of the prediction error – 1,23%.

*Статья поступила в редакцию 22.04.2013.*