

УДК 69(057) д.т.н., проф. Савйовский В.В., к.т.н., доц.. Соловей Д.А.,
Киевский национальный университет строительства и архитектуры,
Овчинников О.Э., Гресь В.В.
ООО "Європейські Технології в Будівництві", г. Киев

ТЕХНОЛОГИЧЕСКИЕ ОСОБЕННОСТИ ЗАМЕНЫ ПЕРЕКРЫТИЙ В СПЕЦИФИЧЕСКИХ УСЛОВИЯХ РЕКОНСТРУКЦИИ

Освещен практический опыт выполнения работ по замене монолитного железобетонного перекрытия. Акцентировано внимание на особенностях принятия организационно-технологических решений в связи с обеспечением пространственной жесткости и устойчивости примыкающих, существующих строительных конструкций здания.

Ключевые слова: реконструкция, замена перекрытия, усиление конструкций, стесненные условия реконструкции.

В процессе реконструкции гражданских зданий проводится широкий комплекс работ по усилению, замене различных строительных конструкций. Одним из наиболее часто встречаемых конструктивов, подлежащих замене, являются междуэтажные перекрытия [1]. Это сопряжено с их техническим состоянием (существенным физическим износом), а также с изменением функционального назначения и соответственно изменения предполагаемых эксплуатационных нагрузок.

Замена междуэтажных перекрытий является специфическим строительным процессом, включающим разборку «старых» конструкций и после устройство «новых». Специфика заключается в том, что в процессе разборки строительных конструкций, примыкающие конструкции лишаются горизонтального диска жесткости части или всего здания. Это может привести к деформациям строительных конструкций. По этому, процессу строительных работ предшествует комплекс подготовительных работ, включающий расчетное принятие решений о конструкции заменяемых перекрытий и несущей способности существующих примыкающих конструкций колонн, стен. Учет указанных особенностей необходим для безопасного выполнения работ на период реконструкции и обеспечения последующей нормальной эксплуатации здания в дальнейшем.

При замене перекрытий, из всех конструктивных решений, особое внимание уделяют тем, которые отличаются более высокими показателями индустриальности, технологичности и безопасности. Область применения

конструктивных решений зависит от степени износа несущих стен, изменившихся нагрузок и условий механизации технологических процессов. К основным конструктивным решениям следует отнести [1,2]:

- использование балочных систем с заполнением пустотелыми керамическими или керамзитобетонными блоками;

- сборно-монолитные перекрытия по металлическим балкам с заполнением мелкоштучными плитами-вкладышами;

- сборно-монолитные перекрытия с применением несъемной опалубки из железобетонных плит-скорлуп, профилированного настила, пенополистирольных плит;

- монолитные балочные и без балочные перекрытия;

- перекрытия из железобетонных плит по металлическим балкам.

В практической деятельности достаточно часто встречаются случаи, когда применение сборных и сборно-монолитных конструкций бывает нерационально. Так, для зданий, имеющих в плане сложную конфигурацию, применение сборных конструкций требует использования большого количества типоразмеров (при малом количестве деталей каждого типа), что сводит «на нет» саму идею повышения уровня индустриализации реконструктивных работ. То же самое происходит и при реконструкции зданий с разными по длине пролетами. В подобных случаях наиболее рационально устройство монолитных железобетонных междуэтажных перекрытий. Они могут оказаться более эффективными в тех случаях, когда нет возможности установить на объектах реконструкции соответствующие грузоподъемные механизмы [3,4,5,6].

Технология замены перекрытий предусматривает ведение работ по захваткам. В зависимости от конструктивно-технологических решений размер захваток может колебаться в широких пределах. В общем плане размер захваток определяется конструктивными особенностями и уровнем механизации производства работ. Однако, в условиях реконструкции организационно-технологическая последовательность (деление на захватки) определяется устойчивостью заменяемых и примыкающих к ним строительных конструкций.

Конструкции перекрытий в зданиях играют роль горизонтальных жестких дисков, связанных с вертикальными несущими конструкциями. Это дает возможность уменьшить расчетную длину, и соответственно, расчетные характеристики колонн, стен и т.д. Отсутствие плиты перекрытия после разборки (демонтажа) может поставить под вопрос устойчивость и геометрическую неизменяемость конструкций и здания в целом, что может привести к аварийной ситуации. Поэтому обязательно необходимо учитывать данную особенность на стадии разработки проекта реконструкции и

организационно-технологических решений в проекте производства работ (ППР). Только тщательная проработка организационно-технологических решений в соответствии с особенностями реконструкции обеспечит рациональную и безопасную замену конструкций перекрытия.

Исходя из вышеизложенного, целесообразно рассмотреть процесс замены плиты перекрытия на примере реконструкции одного из зданий в г. Киеве.

Рассматриваемый объект имеет в плане сложную форму трапеции с размерами в плане 29.3 x 22.5 м. Время постройки ориентировочно начало 19-го века. Здание реконструировалось в течении всего 19-го и 20-го веков. На сегодняшний день это 3-х этажное здание, его высота около 21.0 м. На момент выполнения работ здание не эксплуатируется.

Конструктивная схема здания – неполный каркас. Несущие конструкции каркаса выполнены из монолитных железобетонных колонн и плит перекрытия. Колонны монолитные круглого и прямоугольного сечения, которые опираются на свайные фундаменты и подпорные стены. Конструктивная жесткость здания и геометрическая неизменяемость конструкций достигается путем совместной работы монолитных железобетонных стен, колонн и горизонтальных дисков жесткости перекрытия.

Перед началом работ по проектированию было выполнено обследование строительных конструкций здания. В процессе обследований было установлено, что несущие и ограждающие конструкции здания имеют удовлетворительное техническое состояние. На основании технического задания, отчета об инженерно-геологических изысканиях (ИГИ), а также результатов технического заключения о состоянии конструкций был выполнен проект реконструкции здания. Одним из архитектурно-планировочных изменений было устройство нового монолитного междуэтажного перекрытия с разборкой старого. Однако, учитывая сложную архитектурно-конструктивную схему здания, возникли опасения полной разборки перекрытий из-за возможной депланации стен и колонн, о чем говорилось выше. Иными словами разборка старого монолитного перекрытия может стать причиной потери устойчивости монолитных железобетонных колонн, на которые опирается разбираемое перекрытие.

Для решения этой проблемы авторами было предложено обеспечить пространственную жесткость путем установки временных металлических опор, которые позволили раскрепить вертикальные конструкции колонн в плоскости действия усилий и воспринимать нагрузки от вертикальных конструкций стен и горизонтального подпора грунта. Кроме того работы предложены выполнять последовательными захватками. Разработанные организационно-

технологические решения были отображены в технологических картах в составе ППР.

В первую очередь были выполнены подготовительные работы: были созданы безопасные условия выполнения работ (ограждение территории, установка указателей опасной зоны, ограждение проемов, выявление и отключение инженерных сетей); строительная площадка обеспечена средствами пожаротушения; установлен грузоподъемный механизм для транспортировки продуктов разборки и строительного мусора; оборудован участок транспортировки продуктов разборки и подачи строительных материалов; выполнена разметка участков (захваток) перекрытия, которое разбирается.

С целью обеспечения безопасности выполнения работ заменяемое междуэтажное перекрытие этажа здания условно разбили на 5 захваток (рис.1).

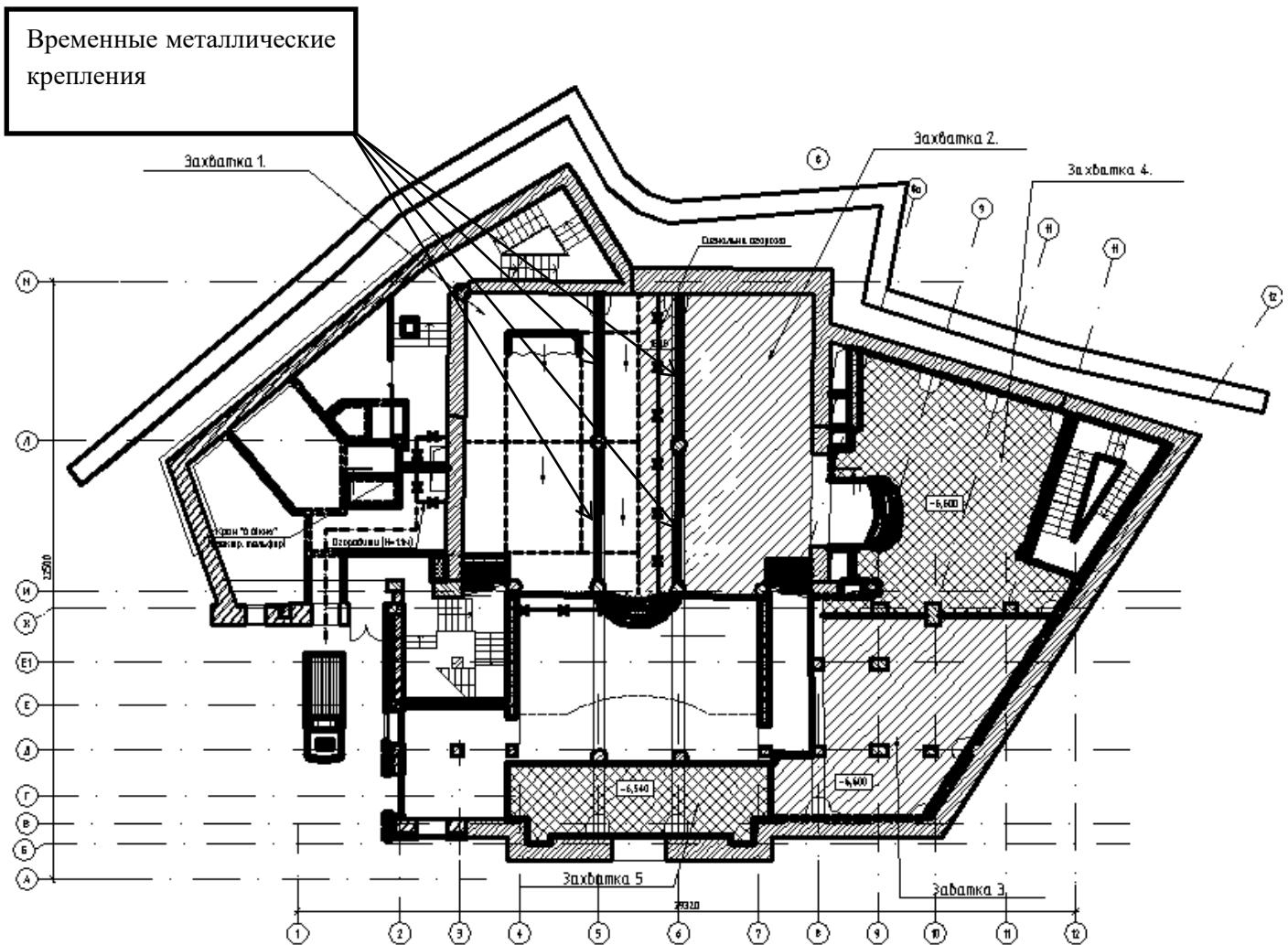


Рис.1. Схема выполнения работ по разборке междуэтажного монолитного перекрытия

Работы на захватках выполнялись последовательными потоками. Выполнение работ включало несколько технологических процессов:

- установка временных металлических креплений (распорок), обеспечивающих неизменяемость (устойчивость) конструкций стен и колонн (рис.2);

- разборка участка существующего перекрытия на захватке;

- устройство опорных узлов из арматурных элементов на химических анкерах, опорных элементов под балки.

Во время выполнения работ постоянно осуществлялся контроль качества.

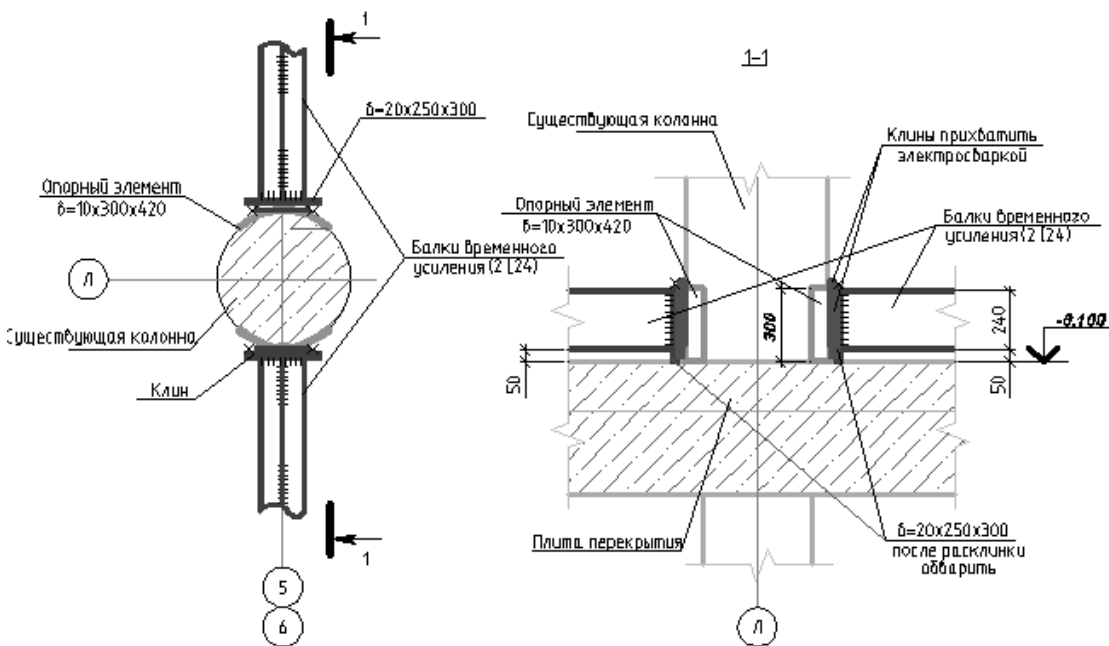


Рис.2. Узел установки временных металлических креплений к существующей монолитной колонне

Особое внимание уделялось технологической последовательности выполнения работ, чтобы избежать повреждений других конструкций при разборке междуэтажного перекрытия, а также повреждений существующих конструкций от падения продуктов разборки. Продукты разборки упаковывались и подавались мешками с помощью электрического тельфера (кран «в окно»).

Следующим этапом необходимо было выполнить устройство нового участка междуэтажной монолитной плиты перекрытия. Работы на захватках выполнялись последовательными потоками, рис.3. Строительный процесс включал в себя: установку опалубки; армирование конструкций; подачу, укладку и уплотнение бетонной смеси; уход за бетоном и его тепловую обработку до набора распалубочной прочности; демонтаж поддерживающих элементов стоек, прогонов, палубы.

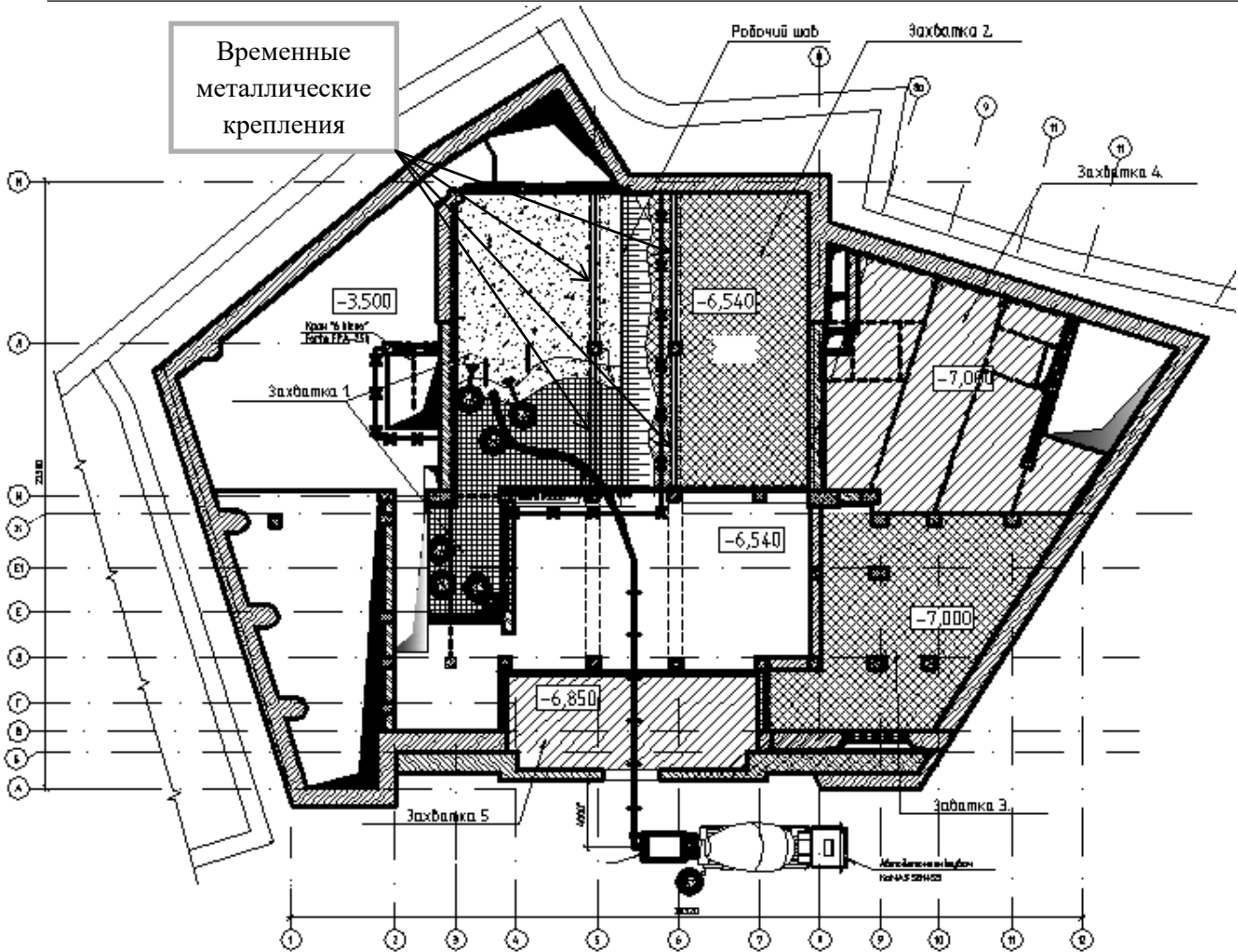


Рис.3. Схема выполнения работ по возведению междуэтажного монолитного перекрытия.

После устройства нового участка междуэтажного монолитного железобетонного перекрытия и достижения проектной прочности бетона временные металлические крепления были сняты.

Процесс выполнения работ представлен на рис.4.

Выводы: На основании анализа приведенного практического опыта выполнения работ по замене части перекрытия было установлено:

1. замена перекрытий является сложным, как организационно-технологическим процессом, требующим тщательной подготовки и расчетной проверки принимаемых решений;
2. строительные процессы должны быть запроектированы с учетом не только безопасной и индустриальной технологии, но и должны обеспечивать прочность и устойчивость разбираемых и существующих строительных конструкций здания;
3. технологическое проектирование производства строительных работ при реконструкции зданий требует совместной работы специалистов в

процессе разработки, как архитектурно-конструктивных, так и организационно-технологических решений.



Рис.4. Замена конструкций перекрытия

При выполнении аналогичных работ, представленная технология может служить основой для разработки решений с обязательным учетом фактических условий выполнения работ и принимаемых архитектурно-конструктивных решений. Представленный опыт будет полезен при разработке организационно-технологических решений и непосредственном производстве строительных работ по замене монолитных железобетонных перекрытий в специфических условиях реконструкции зданий.

Список литературы

1. Афанасьев А.А., Матвеев Е.П. Реконструкция жилых зданий. Часть I. Технологии восстановления эксплуатационной надежности жилых зданий. Учебное пособие.-Москва: 2008. - 479 с.
2. Афанасьев А.А., Матвеев Е.П. Реконструкция жилых зданий. Часть II. Технологии реконструкции жилых зданий и застройки. Учебное пособие.-Москва: 2008. - 458 с.

3. Савйовский В.В. Возведение и реконструкция сооружений. - К.: Лира-К, 2015. - 267 с.
4. Савйовский В.В. Техническая диагностика строительных конструкций зданий / Савйовский В.В. - Харьков: Изд-во „ФОРТ”, 2008 г. - 552 с.
5. Шагин А.Л., Бондаренко Ю.В. Гончаренко Д.Ф. Реконструкция зданий и сооружений. – М.: Высшая школа, 1991. - 352 с.
6. Швец В.Б, Феклин В.И., Гинзбург Л.К. Усиление и реконструкция фундаментов. М.: Стройиздат, 1985г. – 204 с.
7. ДБН А.3.1-5-2009. Організація будівельного виробництва. – К.: Мінрегіонбуд України, 2011. – 61 с.
8. ДБН В.1.2-14-2009. Загальні принципи забезпечення надійності та конструктивної безпеки будівель, споруд, будівельних конструкцій та основ.– К. : Мінрегіонбуд України, 2009. – 37 с.
9. ДБН В.1.2-12-2008. СНББ. Будівництво в умовах ущільненої забудови. Вимоги безпеки. –К.: Мінрегіонбуд України, 2008. – 36 с.
10. «ППР реконструкции здания...» (материалы ООО «Европейские технологии в строительстве»).

Анотація:

У статті висвітлений практичний досвід виконання робіт з заміни монолітного залізобетонного перекриття. Акцентовано увагу на особливостях прийняття організаційно-технологічних рішень в зв'язку з забезпеченням просторової жорсткості та стійкості прилеглих існуючих будівельних конструкцій будівлі.

Ключові слова: реконструкція, заміна перекриття, підсилення конструкцій, стислі умови реконструкції.

Abstract:

The article deals with the practical experience of work on the replacement of monolithic reinforced concrete slab. The attention to the peculiarities of the adoption of organizational and technological solutions in connection with the provision of spatial rigidity and stability of the adjacent existing building construction applications.

Keywords: reconstruction, replacement of floors, reinforcement of constructions, reconstruction cramped conditions.