

УДК 621.643.03

DOI: 10.20535/1810-0546.2016.2.59106

Г.С. Тымчик, А.А. Подолян

Национальный технический университет Украины "КПИ", Киев, Украина

ТЕХНОЛОГИЯ РЕМОНТА ДЕФЕКТНЫХ УЧАСТКОВ ДЕЙСТВУЮЩЕГО МАГИСТРАЛЬНОГО ТРУБОПРОВОДА С ПОМОЩЬЮ ПАЯНО-СВАРНЫХ МУФТ

Background. Pipeline strengthening technique by applying well-bond joints filled with molten metal or an alloy has been examined. The main disadvantage of the above mentioned technique is that it is difficult to ensure under-joint area sealing.

Objective. To develop the strength increasing technique of the high pressure pipelines parts using the well-bond joints filled with molten metal enabling to achieve high efficiency of medium and small diameters tubes strengthening.

Methods. Strength increasing technique of a working pipeline with the help of well-bond joints.

Results. Improved active pipeline's defective areas maintenance technique has been offered. We have also offered face seal design that makes it easier to form under-joint layer that has optimal parameters.

Conclusions. The offered technique improves the efficiency of strengthening the average and small pipes diameter.

Keywords: joint; nondestructive testing; test operation; maintenance; gas pipeline; pipeline system; pressure.

Введение

При ремонте линейных и изогнутых участков действующих магистральных трубопроводов высокого давления, а также при переводе их в более высокую категорию широко используется способ повышения прочности труб, связанный с установкой на усиливаемом участке трубопровода муфт различной конструкции [1]. Наибольшее распространение получили муфты с полым подмуфтовым пространством, заполняемым во время проведения ремонтных работ самотвердеющим веществом, что позволяет проводить усиление участков трубопроводов без изменения режимов транспортирования продукта [2, 3]. Обычно муфта состоит из нескольких технологических элементов, основными из которых являются две полуболочки, которые центрируются относительно трубы и скрепляются между собой известными методами, например, их сваривают продольными швами. После этого торцы оболочек герметизируются, а пространство между трубой и оболочкой заполняется самотвердеющим веществом. Наличие подмуфтового слоя позволяет снизить кольцевые напряжения в трубе, передав часть нагрузки на внешнюю оболочку. От его прочностных параметров зависит эффективность ремонта в целом. Для ремонта труб малого и среднего диаметров разработана технология [4], основанная на использовании для формирования подмуфтового слоя расплавленного металла, обладающего высоким модулем упругости. Вместе с тем из-за сложности создания требуемого давления в подмуфтовом пространстве

разработанная технология требует усовершенствования.

Постановка задачи

Целью работы является совершенствование технологии повышения прочности участков магистральных трубопроводов высокого давления при помощи сварных муфт, заполняемых расплавленным металлом, путем позволяющего получить высокую эффективность усиления труб среднего и малого диаметров.

Усиление участка трубопровода с помощью паяно-сварной муфты

Усиление трубопровода муфтой заключается в перераспределении части нагрузки с трубы на стенку муфты, что приводит к снижению уровня напряжений в стенке трубы. Эффективность усиления трубопровода при этом принято оценивать степенью снижения кольцевых напряжений в стенке ремонтируемой трубы $\left(\frac{\sigma_{Тр}}{\sigma_{Т0}}\right)$, где $\sigma_{Т0}$, $\sigma_{Тр}$ – кольцевые напряжения растяжения в стенке трубы без муфты и с установленной муфтой при рабочем давлении в трубопроводе P_p [3].

После установки муфты на трубопровод с внутренним давлением P_y и заполнения подмуфтового пространства самотвердеющим составом, закаченным под давлением $P_{Му}$, кольцевые напряжения растяжения в стенке трубы

уменьшатся до некоторого значения $\sigma_{ТУ}$. В дальнейшем, в случае изменения давления внутри трубопровода P_p , кольцевые напряжения растяжения в стенке трубы будут принимать значение $\sigma_{Тр}$, а эффективность усиления трубопровода описываться выражением [5]

$$\frac{\sigma_{Тр}}{\sigma_{Т0}} = 1 - k^{-1} \left(1 + \frac{P_y - k \cdot P_{МУ}}{P_p} \right),$$

где k – коэффициент, связывающий изменение давление в подмуфтовом пространстве с изменением давления внутри трубопровода (коэффициент связи). Развернутый вывод выражения для коэффициента k , учитывающего геометрические параметры ремонтируемой трубы и муфты, а также прочностные свойства материала подмуфтового слоя приведен в работе [5]:

$$k = 1 + 4 \cdot \delta_T \cdot \frac{E_M}{E_{ПП}} \times \left(\delta_{ППУ} + \frac{P_{МУ}}{4 \cdot E_T} \times \left(\frac{D_T^2}{\delta_T} + \frac{(D_T + 2 \cdot (\delta_T + \delta_{ППУ}))^2}{\delta_M} \right) \right) \times \frac{D_M^2 \cdot \delta_T}{1 - \mu^2 \cdot D_T^2} + \frac{D_M^2 \cdot \delta_T}{D_T^2 \cdot \delta_M},$$

где D_T – внутренний диаметр трубопровода, $E_M \approx E_T$ – модуль упругости материала муфты и трубы, $E_{ПП}, \mu_{ПП}$ – модуль упругости и коэффициент Пуассона материала подмуфтового слоя, δ_T – толщина стенки трубы, δ_M – толщина стенки бандажа, $\delta_{ППУ}$ – установочная глубина подмуфтового пространства.

Для обеспечения равномерного распределения нагрузки между усиливаемой трубой и муфтой самотвердеющее вещество должно запрессовываться в подмуфтовое пространство под оптимальным давлением $P_{МУ\text{опт}}$, определяемым выражением [3]

$$P_{МУ\text{опт}} = \frac{P_y}{k} + \Delta P, \tag{1}$$

где ΔP – снижение давления в результате усадки вещества подмуфтового слоя в процессе твердения.

В случае запрессовки самотвердеющего вещества в подмуфтовое пространство под давлением $P_{МУ\text{опт}}$ усиленная муфтой труба, без учета концевых эффектов, будет работать аналогично цельной трубе с большей толщиной стенки. Оптимальное давление заполнения подмуфтового пространства определяется в первую очередь давлением внутри трубопровода на момент монтажа муфты и величиной коэффициента связи k . Вместе с тем величина коэффициента связи k обуславливается глубиной подмуфтового пространства $\delta_{ПП}$, которая в свою очередь зависит от давления запрессовки самотвердеющего вещества в подмуфтовое пространство.

Эффективность разгрузки трубы муфтой с внутренним заполнением растет с увеличением диаметра трубопровода, уменьшением глубины подмуфтового пространства, увеличением толщины стенки муфты, модуля упругости и коэффициента Пуассона материала подмуфтового слоя. График, иллюстрирующий изменение степени снижения кольцевых напряжений в стенке ремонтируемой трубы для различных диаметров усиливаемого трубопровода при использовании различных материалов для формирования подмуфтового пространства, показан на рис. 1. График построен для $P_y = 5,5$ МПа, $\delta_T = 9$ мм, $\delta_M = 9$ мм, $\delta_{ППУ} = 3$ мм, $P_{МУ} = P_{МУ\text{опт}}$.

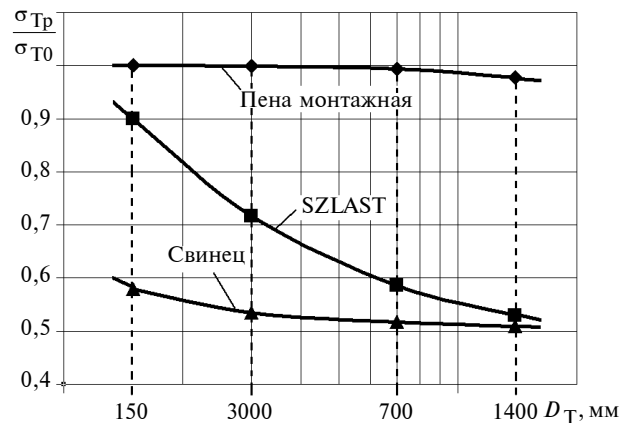


Рис. 1. Зависимость степени снижения кольцевых напряжений в стенке усиливаемой трубы от ее диаметра

График показывает, что применение расплавленного металла для формирования подмуфтового слоя позволяет осуществить усиление участков трубопроводов относительно небольших диаметров, для которых использование известных компаундов малоэффективно.

Технология повышения прочности участка действующего трубопровода с помощью муфты, заполняемой расплавленным металлом

В [4, 7] предложена технология усиления трубопровода с помощью паяно-сварной муфты, разогреваемой индуктором. Основное внимание уделено контролю качества ремонта и обеспечению правильного учета ΔP и коэффициента связи k , необходимых для выполнения условия (1). Вместе с тем добиться выполнения условия (1) во время проведения работ можно только при обеспечении герметичности подмуфтового пространства, что предъявляет повышенные требования к качеству торцевых уплотнителей.

Предлагаемая технология повышения прочности участка трубопровода заключается в следующем [8, 9]. На усиливаемом участке трубопровода устанавливаются технологические элементы муфты, которые после скрепления между собой известными способами образуют вокруг трубы замкнутую оболочку с кольцевыми полостями для формирования торцевых уплотнителей. Далее герметизируются торцы муфты с помощью сплава (металла), обладающего более высокой температурой плавления (дополнительный сплав), чем сплав (металл), используемый для формирования подмуфтового слоя (основной сплав). Для герметизации торцов муфты проводится предварительный разогрев муфты в районе кольцевых полостей до температуры, превышающей температуру плавления дополнительного сплава, но не превышающей его температуру кипения. После этого полости заполняются расплавленным дополнительным сплавом, подаваемым под давлением. После заполнения кольцевых полостей температура муфты снижается, в результате чего формируются герметичные торцевые уплотнители. Далее вся муфта прогревается до температуры, большей температуры плавления основного сплава, но меньшей температуры плавления дополнительного сплава, после чего подмуфтовое пространство заполняется основным расплавленным сплавом, подаваемым под заданным давлением.

Процесс формирования подмуфтового слоя иллюстрируется рис. 2, а варианты конструктивного исполнения кольцевых полостей показаны на рис. 3, где 1 – трубопровод, 2 – оболочка муфты, 3 – подмуфтовое пространство, 4 – кольцевая полость, 5 – технологические элементы муфты, 6 – индукторы, 7 – шприцы, 8 – нагреватели, 9 – дополнительный сплав (металл), 10 – основной сплав (металл), 11 – подкладные кольца, 12 – манжета, 13 – технологические кольца, 14 – сварной шов, 15 – уплотнитель, 16 – составной фланец, 17 – крепеж фланцевого соединения.

Далее муфта остывает естественным путем или охлаждается принудительно. При относительно небольшой длине муфты и ограниченном времени проведения работ возможны прогрев всей муфты до температуры, превышающей температуру дополнительного сплава, формирование торцевых уплотнителей с дальнейшим снижением температуры муфты и заполнение подмуфтового пространства основным сплавом, подаваемым под заданным давлением.

Для обеспечения требуемого значения степени снижения окружных напряжений в трубе, при равномерном распределении нагрузки между стенками трубы и муфты, давление в под-

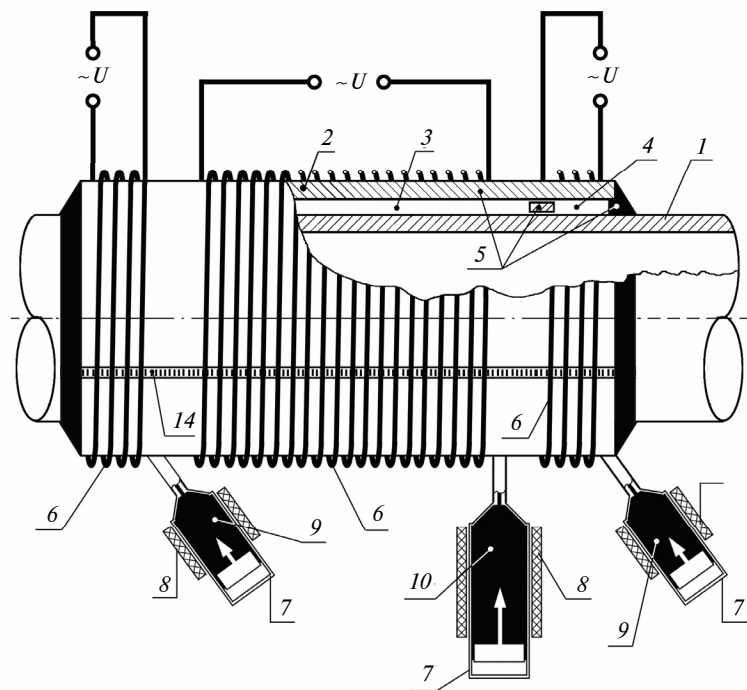


Рис. 2. Организация формирования торцевых уплотнителей и заполнения подмуфтового пространства расплавленным металлом

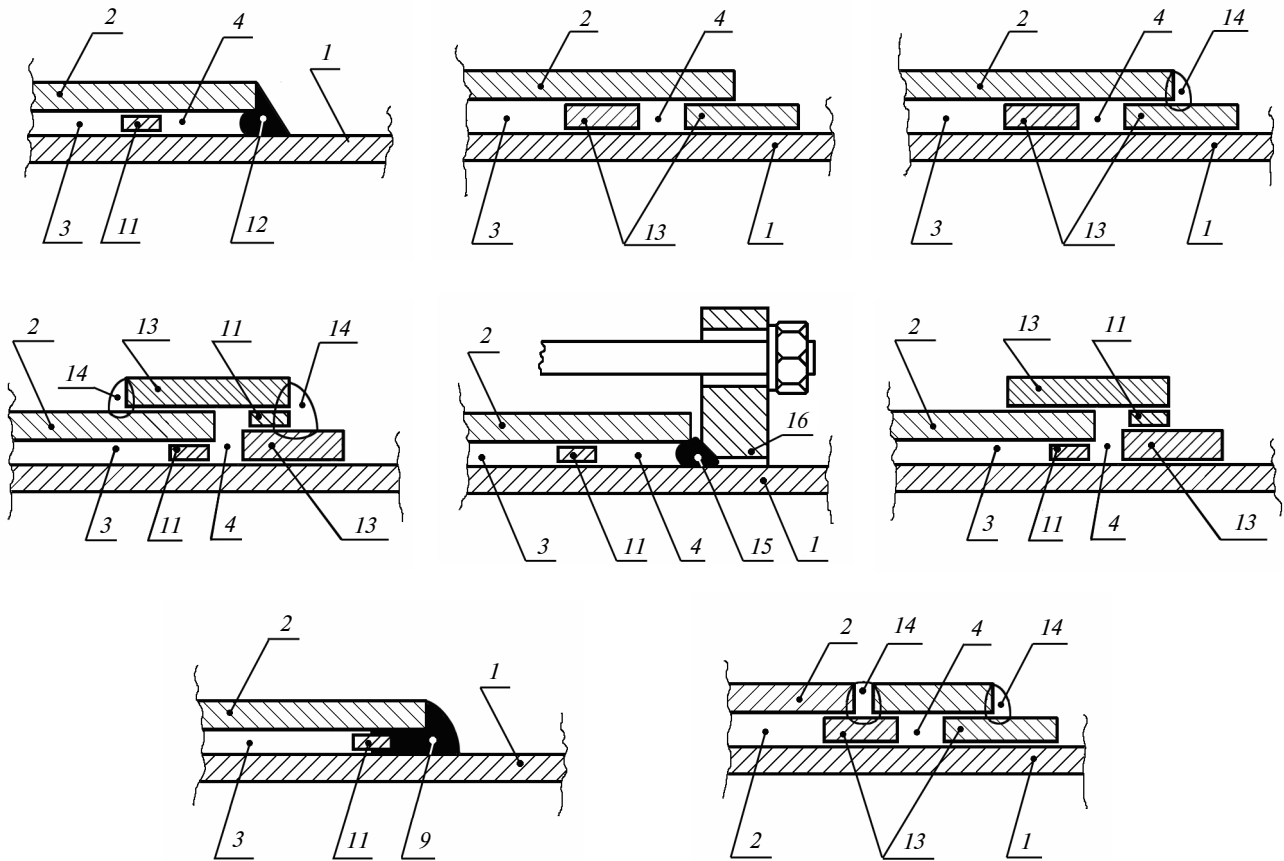


Рис. 3. Вариант конструктивного исполнения кольцевых полостей

муфтовом пространстве должно изменяться пропорционально давлению в трубопроводе:

$$P_M = P_p \cdot k^{-1},$$

что обеспечивается в случае, если выбор давления заполнения подмуфтового пространства основным сплавом будет осуществляться исходя из условия (1). Вместе с тем выполнение условия (1) на практике сопряжено с определенными трудностями прогнозирования конечных значений коэффициента связи k и ΔP , имеющими сложную зависимость от температуры. Предложенный в работе [7] подход к выбору оптимального давления запрессовки расплавленного сплава в подмуфтовое пространство имеет ограниченное применение, так как предполагает формирование подмуфтового слоя в два этапа с промежуточным охлаждением конструкции. В связи с этим практический и научный интерес представляет получение зависимостей, позволяющих сформировать подмуфтовый слой с оптимальными параметрами в один этап.

Выводы

Предложена усовершенствованная технология повышения прочности участков действующего трубопровода с помощью паяно-сварных муфт. Основное внимание уделено разработке конструкций торцевых уплотнителей, обеспечивающих герметичность подмуфтового пространства во время формирования подмуфтового слоя.

Дальнейшие исследования предполагается проводить в направлении разработки математической модели участка трубопровода, усиленного паяно-сварной муфтой с учетом температурных изменений в процессе нагрева и охлаждения муфтовой конструкции при формировании подмуфтового слоя, а также в направлении совершенствования муфтовых конструкций и методов контроля качества их монтажа на трубе.

Список літератури

1. *Ремонт магістральних трубопроводів під тиском* / М.В. Беккер, В.С. Бут, Р.М. Говдяк и др. — К.: Кий, 2008. — 240 с.
2. *Магістральні газопроводи, ремонт дуговим зварюванням в умовах експлуатації*: ГБН В.3.1-00013741-12:2011. — К.: Міністерство енергетики та вугільної промисловості України, 2011. — 152 с.
3. *Технологічна інструкція з ремонту магістральних газопроводів під тиском з застосуванням дугового зварювання*. — К.: ДК "Укртрансгаз", 2000. — 96 с.
4. *Спосіб посилення трубопроводу за допомогою муфт з внутрішнім заповненням з контролем якості робіт (варіанти)*: Патент 98601 України, МПК (2006) F16L 55/175 / О.О. Подолян, С.В. Пудрий, О.І. Томашук та ін. — Заявл. 30.03.2012; Опубл. 25.05.2012, Бюл. № 18.
5. *Тымчик Г.С., Подолян А.А.* Система контролю качества монтажа клеесварной муфты на магистральном газопроводе высокого давления // Наукові вісті НТУУ "КПІ". — 2012. — № 6. — С. 138–144.
6. *Спосіб ремонту діючого трубопроводу за допомогою муфт з внутрішнім заповненням*: Патент 98440 України, МПК (2006) F16L 55/175 / І.В. Ориняк, О.О. Подолян, С.В. Пудрий та ін. — Заявл. 01.03.2012; Опубл. 10.05.2012, Бюл. № 18.
7. *Тымчик Г.С., Подолян А.А.* Технология повышения прочности участков действующего магистрального трубопровода с помощью паяно-сварных муфт // Наукові вісті НТУУ "КПІ". — 2015 — № 2. — С. 97–103.
8. *Способ усиления трубопровода с помощью паяно-сварной муфты*: Патент 2563945 РФ, МПК (2006) F16L 55/175 / А.А. Подолян. — Заявл. 08.05.2014; Опубл. 27.09.2015, Бюл. № 27.
9. *Спосіб посилення трубопроводу за допомогою паяно-зварної муфти*: Патент 110155 України, МПК (2006) F16L 55/175 / О.О. Подолян. — Заявл. 28.04.2014; Опубл. 25.11.2015, Бюл. № 22.

References

1. M.V. Bekker *et al.*, *Gas-Main Pipelines under Pressure Repair*. Kyiv, Ukraine: Kyi, 2008 (in Ukrainian).
2. *Main Gas-Pipelines, Arc Welding Repair in Operating Conditions*, GBN V.3.1-00013741-12:2011, Ministry of Energy and Coal Industry of Ukraine, Kyiv, Ukraine, 2011 (in Ukrainian).
3. *Technological Instruction for Main Gas-Pipelines under Pressure with the Use of Arc Welding*, Ukrtransgas, Kyiv, Ukraine, 2000 (in Ukrainian).
4. A.A. Podolian *et al.*, "Method for reinforcement of a pipeline by means of joints with inner filling with works quality control (variants)", UA Patent 98601, May 25, 2012 (in Ukrainian).
5. G.S. Tymchik and A.A. Podolian, "The quality control system installation glued-welded joint on the trunk gas pipeline under the high pressure", *Naukovi Visti NTUU KPI*, no. 6, pp. 138–144, 2012 (in Russian).
6. I.V. Oryniak *et al.*, "Method for repair of operating pipeline by means of joints with inner filling", UA Patent 98440, May 10, 2012 (in Ukrainian).
7. G.S. Tymchik and A.A. Podolian, "Technique of strength increasing of working pipeline parts with the help of well-bond joints", *Naukovi Visti NTUU KPI*, no. 2, pp. 97–103, 2015 (in Russian).
8. A.A. Podolian, "Pipeline link strengthening method using solder-welded joints", RF Patent 2563945, Sept. 27, 2015 (in Russian).
9. A.A. Podolian, " Pipeline link strengthening method using solder-welded joints ", UA Patent 110155, Nov. 25, 2015 (in Ukrainian).

Г.С. Тимчик, О.О. Подолян

ТЕХНОЛОГІЯ РЕМОНТУ ДЕФЕКТНИХ ДІЛЯНОК ДІЮЧОГО МАГІСТРАЛЬНОГО ТРУБОПРОВОДУ ЗА ДОПОМОГОЮ ПАЯНО-ЗВАРНИХ МУФТ

Проблематика. Складність забезпечення герметичності підмуфтового простору при посиленні трубопроводів малого та середнього діаметра за допомогою муфт із заповненням розплавленим металом або сплавом.

Мета дослідження. Удосконалення технології підвищення міцності ділянок магістральних трубопроводів високого тиску за допомогою зварних муфт, заповнюваних розплавленим металом шляхом, що дає змогу досягти високої ефективності посилення труб середнього та малого діаметрів.

Методика реалізації. Технологія підвищення міцності ділянок діючого трубопроводу за допомогою паяно-зварних муфт.

Результати дослідження. Запропоновано вдосконалену технологію ремонту дефектних ділянок діючого трубопроводу. Запропоновано конструкції торцевих ущільнювачів, що полегшують формування підмуфтового шару з оптимальними параметрами.

Висновки. Запропонована методика дає змогу підвищити ефективність посилення труб малих і середніх діаметрів.

Ключові слова: муфта; неруйнівний контроль; діагностика; ремонт; газопровід; трубопровід; тиск.

Г.С. Тымчик, А.А. Подолян

ТЕХНОЛОГИЯ РЕМОНТА ДЕФЕКТНЫХ УЧАСТКОВ ДЕЙСТВУЮЩЕГО МАГИСТРАЛЬНОГО ТРУБОПРОВОДА С ПОМОЩЬЮ ПАЯНО-СВАРНЫХ МУФТ

Проблематика. Сложность обеспечения герметичности подмуфтового пространства при усилении трубопроводов малого и среднего диаметра с помощью муфт с заполнением расплавленным металлом или сплавом.

Цель исследований. Совершенствование технологии повышения прочности участков магистральных трубопроводов высокого давления при помощи сварных муфт, заполняемых расплавленным металлом путем, позволяющим достичь высокой эффективности усиления труб среднего и малого диаметров.

Методика реализации. Повышение прочности участков действующего трубопровода с помощью паяно-сварных муфт.

Результаты исследования. Предложена усовершенствованная технология ремонта дефектных участков действующего трубопровода. Предложены конструкции торцевых уплотнителей, облегчающие формирование подмуфтового слоя с оптимальными параметрами.

Выводы. Предложенная методика позволяет повысить эффективность усиления труб малых и средних диаметров.

Ключевые слова: муфта; неразрушающий контроль; диагностика; ремонт; газопровод; трубопровод; давление.

Рекомендована Радою
приладобудівного факультету
НТУУ “КПІ”

Надійшла до редакції
16 грудня 2015 року