

УДК 535(075)

DOI: 10.20535/1810-0546.2016.2.62682

І.Г. Чиж, О.О. Голембовський

Національний технічний університет України "КПІ", Київ, Україна

## ПОХИБКИ ВИМІРЮВАННЯ АМЕТРОПІЇ ТА ОБСЯГУ ПСЕВДОАКОМОДАЦІЇ ОКА ЗА ЗОБРАЖЕННЯМ СВІТЛОВОЇ МІКРОПЛЯМИ НА СІТКІВЦІ

**Background.** The development of new methods and tools for an objective assessment of the volume optical component of pseudofackic eye pseudoaccommodation are done as well as the ways to improve the accuracy of these measurements.

**Objective.** The reasoning of the measuring possibility of the ametropia value and pseudoaccommodation volume through the reflection of the dependence on the mean square value defocusing (*RMS*) of the light microspot image radius on the retina was done.

**Methods.** The mathematical representation of *RMS* function, which is argued by value of artificially formed defocused microspot image on the retina. Computer modeling using Mathcad functions *RMS* distortion of the electric noise.

**Results.** The quantitative dependence of errors of ametropia definition and scope of pseudoaccommodation on *RMS* function distortion level is revealed. The possibility of providing the required measurement accuracy in the proposed method is brought.

**Conclusion.** Existing electronic components allows you to implement a method of the ametropia measuring and pseudoaccommodation volume via *RMS* playback functions of light microspot on the retina. For the method it is quite achievable to measure these parameters with the error  $\pm 0.1$  diopter.

**Keywords:** *RMS* of retinal image of the spot; amount of pseudoaccommodation of pseudofackic eye.

### Вступ

З віком око людини стає пресбіопічним, що супроводжується зменшенням обсягу акомодатції. Функція акомодатції втрачається повністю в артіфакічного ока (з імплантованим у нього штучним кришталіком). Проте навіть артіфакічне око зберігає здатність однаково чітко сприймати деяку глибину простору. Таку здатність зорового органа називають псевдоакомодатцією. Псевдоакомодатція частково компенсує втрату природної акомодатції, чим викликає особливий інтерес у офтальмологів, а також потребу її точного і об'єктивного вимірювання. На сьогодні у клінічній практиці використовуються окремі суб'єктивні та об'єктивні методи оцінювання обсягу псевдоакомодатції. Суб'єктивні методи потребують безпосередньої участі пацієнта у вимірювальних діях і використовують звичайні акомодометри або спеціальні установки [1, 2]. Але всі суб'єктивні методи мають недолік, який полягає у неможливості відокремлення від вимірюваного обсягу псевдоакомодатції, що зумовлений дією всього зорового апарату людини, тієї складової, яка зумовлена вадами оптики ока, тобто оптичної складової. Це не дає змоги точно оцінювати ефект від використання тих чи інших методів і засобів корекції вад оптичної системи ока, в т.ч. спрямованих на відтворення акомодатційної функції.

Визначення оптичної складової обсягу псевдоакомодатції наразі можна здійснювати методом об'єктивної фізичної аберометрії ока, результатом якої є відтворення спектра абераційних мод хвильової абератції [3]. Амплітуди абераційних мод спектра дають змогу розраховувати глибину фокусної області та на цій основі визначати оптичну складову обсягу псевдоакомодатції. Але недолік методу полягає в тому, що оцінка глибини є опосередкованою, а тому істотно залежною від точності аберометрії, яка навіть при сучасному розвинутому і вдосконаленому апаратному забезпеченні ще не є достатньою. Тому й досі залишається актуальною проблема створення нових більш досконалих методів і апаратних засобів кількісної об'єктивної оцінки оптичної складової обсягу псевдоакомодатції, вирішення якої має суттєве наукове та практичне значення.

### Постановка задачі

У [4, 5] запропоновано фотоелектричний метод прямого об'єктивного вимірювання обсягу псевдоакомодатції та величини аметропії, заснований на відтворенні середньоквадратичного значення (*RMS*) радіуса ретинального зображення точки при його штучному дефокусуванні. Першочерговою задачею є дослідження точ-

ності методу, що обмежена дією електричного шуму фотоприймача. Мета дійсної роботи – пошук умов для досягнення потрібної точності таких вимірювань.

**Метод і апаратний засіб для вимірювання глибини обсягу псевдоакомодації**

Запропонований у [4, 5] метод передбачає здійснення тривимірної фотометрії “повітряного” зображення – зображення світлової мікроплями на сітківці, сформованого оптичною системою ока у зворотному від сітківки напрямку. На рис. 1 для прикладу показано артифактне око з міопією, яке формує дійсне “повітряне” зображення світлової мікроплями перед оком.

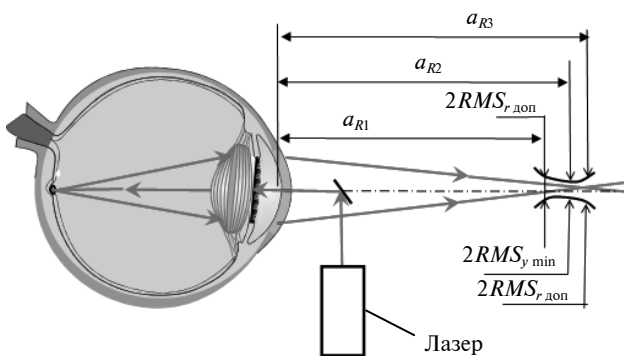


Рис. 1. Формування оптичною системою ока “повітряного” зображення світлової мікроплями на сітківці

Якщо перед оком встановити лінзу, то при еметропічному оці “повітряне” зображення опиниться у її задній фокальній площині, а при аметропічному оці – на деякій відстані від фокальної площини. Знак і величина цієї відстані залежатимуть від величини та знака аметропії, а також від оптичної сили лінзи.

Для виявлення положення перетину, в якому зображення вважається найбільш сфокусованим, пропонується використовувати параметр, що вказує не тільки на розмір світлової плями, але й на щільність розподілу освітленості навколо світлового центра “ваги” плями. В механіці, де аналогом розподілу освітленості є розподіл маси тіла, таким параметром є радіуси моментів інерції (полярні, осьові, відцентрові).

В оптиці аналогічними параметри є значення  $RMS_r$ , розраховані з використанням функції розподілу освітленості у зображенні точки. Розрахунок радіуса полярного моменту  $RMS_r$  здійснюється за виразом

$$RMS_r = \sqrt{\frac{\iint_Q (x^2 + y^2) E(x, y) dx dy}{\iint_Q E(x, y) dx dy}}, \quad (1)$$

де  $E(x, y)$  – функція розподілу освітленості у конкретному перетині “повітряного” зображення,  $Q$  – зона, де  $E(x, y) \neq 0$ ,  $(x, y)$  – координати з початком у точці світлового центра “ваги” плями (у центроїді).

Перетин, у якому значення  $RMS_r$  є мінімальним, вважається площиною найкраще сфокусованого “повітряного” зображення мікроплями. Положення цього перетину вказує на дистанцію до подальшої точки ясного зору  $a_R$ , через яку розраховується величина аметропії:

$$A_R [\text{дптр}] = \frac{1000}{a_R [\text{мм}]}$$

Обсяг псевдоакомодації  $A_{PR}$  визначається через відстані  $a_{Ri}$ , на яких функція  $RMS_r(a_{Rk})$  зростає на допустиму величину, наприклад на 5 %, за якої зоровий апарат не відчуває погіршення “чіткості” зображення точки (на рис. 1 ці відстані позначені  $a_{R1}$  та  $a_{R3}$ ):

$$A_{PR} [\text{дптр}] = \frac{1000}{a_{R1}} - \frac{1000}{a_{R3}}$$

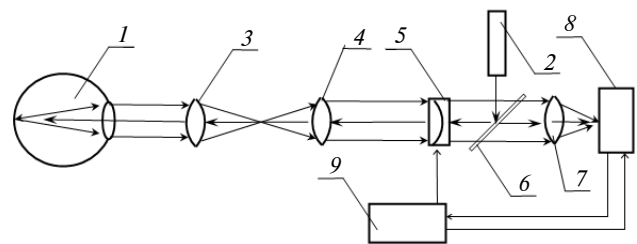


Рис. 2. Функціональна схема вимірювача параметрів  $A_R$  і  $A_{PR}$ : 1 – око; 2 – лазер із колімованим випромінюванням; 3, 4 – телескопічна система; 5 – варіолінза; 6 – світлоподільник; 7 – об’єктив відеокамери; 8 – відеокамера; 9 – комп’ютер

На рис. 2 показана функціональна схема вимірювача, яка дає змогу фізично відтворювати функцію  $RMS_r(\Phi_k)$ , де  $\Phi_k$  – оптична сила варіолінзи на кроці з номером  $k$ , та за допомогою  $\Phi_k$  визначати параметри  $A_R$  і  $A_{PR}$ . Випромінювання від лазера 2 у вигляді тонкого колімованого пучка променів потрапляє в око і створює в зоні макули світлову мікропляму.

Телескопічна система з кутовим збільшенням  $\gamma = -1$  призначена для оптичного спряження головних площин варіолінзи і головних площин оптичної системи ока, які містяться в зоні зіниці. Для цього головні площини варіолінзи 5 суміщені із заднім (по ходу променів справа наліво) фокусом компонента 4, а головні площини оптичної системи ока – із заднім фокусом компонента 3. Комп'ютер 9 дає змогу крок за кроком змінювати оптичну силу варіолінзи.

Водночас під керуванням комп'ютера відеокамера синхронно фіксує "повітряне" зображення освітленої зони сітківки. Утворена і збережена у пам'яті комп'ютера серія кадрів дає можливість здійснювати фотометрію у різних перетинах кожного зрізу "повітряного" зображення світлової мікроплями на сітківці.

Серія відтворених оцифрованих розподілів освітленості у зображенні світлової мікроплями дає змогу потім відтворювати функцію  $E(x, y)$  і розраховувати  $RMS_r(\Phi_k)$ . Коли оптична сила варіолінзи досягає величини аметропії ока ( $\Phi_k = A_R$ ), то на виході з ока у напрямку до відеокамери утворюються пучки паралельних променів. Зображення сітківки опиняється у задній фокальній площині об'єктива відеокамери. При цьому  $RMS_r(\Phi_k)$  досягає мінімуму, що використовується як ознака отримання значення параметра  $A_R$  ока пацієнта.

У напрямку до ока діаметр лазерного пучка на зіниці становить частки міліметра: 0,3–0,5 мм, а у зворотному від сітківки – 3–5 мм. Тому зміни у розподілі на фотоприймачі освітленості фактично будуть зумовлені лише порушенням оптичної спряженості між поверхнею сітківки і світлочутливим шаром відеокамери. А це означає, що відеокамера сканує "повітряне" зображення сітківки вздовж візуальної осі ока, тобто здійснює тривимірну фотометрію цього зображення.

Два різних значення  $\Phi_{k1}$  і  $\Phi_{k2}$ , за яких досягається допустиме збільшення функції  $RMS_r(\Phi_k)$  відносно її мінімального значення, дають змогу знайти значення параметра  $A_{PR}$  за формулою

$$A_{PR} = |\Phi_{k1} - \Phi_{k2}|,$$

у якій оптичні сили  $\Phi_{k1}$  і  $\Phi_{k2}$  наведені у діоптріях.

### Вплив електричного шуму на похибки відтворення значень функції $RMS_r(\Phi_k)$

Якщо спотворення значень  $RMS_r$ , спричинене похибками координат центроїда, незначне і ним можна знехтувати, то виникає питання про величину спотворення вказаних значень унаслідок шумової складової в сигналах від кожного окремого пікселя.

Згідно з виразом (1)

$$RMS_r^2 = \frac{\sum_{ij} (\bar{U}_{ij} + \delta U_{ij}) \rho_{ij}^2}{\sum_{ij} (\bar{U}_{ij} + \delta U_{ij})}, \quad (2)$$

де  $\rho_{ij}^2 = x_i^2 + y_j^2$ ,  $\rho$  – полярна координата центра кожного пікселя фотоприймача відносно точних координат центроїда.

Знаменник у виразі (2) можна подати у вигляді

$$\begin{aligned} & \frac{1}{\sum_{ij} \bar{U}_{ij} + \sum_{ij} \delta U_{ij}} = \\ & = \frac{1}{\sum_{ij} \bar{U}_{ij} \left( 1 + \frac{\sum_{ij} \delta U_{ij}}{\sum_{ij} \bar{U}_{ij}} \right)} \cong \frac{1}{\sum_{ij} \bar{U}_{ij}} \left( 1 - \frac{\sum_{ij} \delta U_{ij}}{\sum_{ij} \bar{U}_{ij}} \right). \quad (3) \end{aligned}$$

Після підстановки (3) у (2), а також з ура-

хуванням того що  $\frac{\sum_{ij} \delta U_{ij}}{\sum_{ij} \bar{U}_{ij}} \ll 1$ , отримуємо

$$\begin{aligned} RMS_r^2 & \cong \frac{\sum_{ij} \bar{U}_{ij} \rho_{ij}^2}{\sum_{ij} \bar{U}_{ij}} + \\ & + \frac{\sum_{ij} \delta U_{ij} \rho_{ij}^2}{\sum_{ij} \bar{U}_{ij}} = RMS_r^2 + \delta_{RMS}^2, \end{aligned}$$

звідки середнє квадратичне значення випадкової складової, тобто похибки  $RMS_r$ , від електричного шуму, обчислюється за виразом

$$\delta_{RMS}^2 = \frac{\sum_{ij} \delta U_{ij} \rho_{ij}^2}{\sum_{ij} \bar{U}_{ij}}. \quad (4)$$

Формула (4) свідчить про те, що електричний шум за відсутності похибки визначення координат центроїда збільшує значення  $RMS_r^2$  пропорційно дисперсії шумових складових електричних сигналів, генерованих фоточутливими елементами приймача  $\delta$  (див. рис. 2).

Розподіл амплітуд електричних сигналів  $\bar{U}_{ij}$  залежить від розподілу освітленості у перетинах “повітряного” зображення світлової мікроплями на сітківці. Розподіл освітленості на сітківці ока пацієнта обумовлюється параметрами лазерного випромінювання на вході в око і станом аберацій у оптичній системі ока пацієнта. Якщо у вимірювачі, що показаний на рис. 2, як випромінювач застосовується лазерний діод, то на сітківці ока утворюється світлова мікропляма у вигляді овалу чи еліпса з осями  $2a$  і  $2b$  з приблизним співвідношенням осей 1:1,5 та розподілом освітленості  $E(x, y) = E_0 \exp \left[ -2 \left( \frac{x^2}{a^2} + \frac{y^2}{b^2} \right) \right]$ ,

де  $a = \frac{f \theta_a}{2}$ ,  $b = \frac{f \theta_b}{2}$ ,  $f$  – передня фокусна відстань оптичної системи ока,  $\theta_a$  – кутова розбіжність лазерного випромінювання на вході в око у вертикальному перетині,  $\theta_b$  – кутова розбіжність у горизонтальному перетині. Згідно з [6] радіус полярного моменту  $RMS_{rl}$  у такій плямі розраховується за формулою

$$RMS_{rl} = 0,2072 f \sqrt{\theta_a^2 + \theta_b^2}. \quad (5)$$

Наявність у ока пацієнта аметропії призводить до аберації, що має назву дефокус. При цьому на сітківці зображення точки перетворюється на рівномірно освітлену пляму у вигляді кола (при круглій зіниці). Радіус полярного моменту  $RMS_{ra}$  такої плями обчислюється за формулою [6]

$$RMS_{ra} = \frac{\sqrt{2} D_p (\Phi_a - \Phi_e + \Phi_{var}^*)}{4 \Phi_e}, \quad (6)$$

де  $D_p$  – діаметр зіниці,  $\Phi_a$  – оптична сила аметропічного ока пацієнта,  $\Phi_e$  – оптична сила еметропічного ока того самого пацієнта, якби у нього аметропія була виправленою,  $\Phi_{var}^*$  – оптична сила зображення варіолінзи у головних площинах оптичної системи ока пацієнта (при  $\gamma = -1$  вона дорівнює оптичній силі самої варіолінзи:  $\Phi_{var}^* = \Phi_{var}$ ).

Згідно з [6] радіус полярного моменту обчислюється за формулою

$$RMS_r = \sqrt{RMS_{rl}^2 + RMS_{ra}^2}. \quad (7)$$

З аналізу виразів (6) і (7) видно, що при варіаціях оптичної сили варіолінзи функція  $RMS_r(\Phi_{var}^*)$  досягає мінімального значення  $RMS_{r \min}$ , коли  $\Phi_a - \Phi_e + \Phi_{var}^* = 0$ . Але при цьому  $\Phi_{var}^* = \Phi_e - \Phi_a = A_R$ . Таким чином, мінімум функції  $RMS_r(\Phi_{var}^*)$  дає змогу визначити величину аметропії  $A_R$  ока пацієнта, а діапазон варіації величини  $\Phi_{var}^*$ , в якому зміни значення  $RMS_r(\Phi_{var}^*)$  зоровий орган практично не відчуває, дає можливість визначити обсяг псевдоакомодації  $A_{PR}$ .

Залежність  $RMS_r(\Phi_{var}^*)$  можна отримати із сеансу відеозапису світлової мікроплями на сітківці за допомогою апаратного засобу, зображеного на рис. 2. Вказана залежність відтворюється за результатами фотометрії “повітряних” зображень світлової мікроплями на сітківці, отриманих за змінних дискретних значень  $\Phi_{var}^*$ . Але унаслідок дії електричного шуму залежність  $RMS_r(\Phi_{var}^*)$  спотворюється, що може призводити до похибки обчислення значень  $A_R$  і  $A_{PR}$ . Для зменшення впливу електричного шуму функцію  $RMS_r(\Phi_{var}^*)$  потрібно відтворювати методом регресії з використанням для цього даних фізичних вимірювань і методу найменших квадратів (МНК).

### Обговорення результатів

Характер виразу (7) свідчить, що в зоні мінімуму функції  $RMS_r(\Phi_{var}^*)$  її можна апроксимувати квадратичним поліномом:

$$Y(\Phi_{var}^*) = c_0 + c_1 \Phi_{var}^* + c_2 \Phi_{var}^{*2}. \quad (8)$$

Коефіцієнти апроксимації  $c_0$ ,  $c_1$ ,  $c_2$  відтворюються згідно з МНК за формулою [7]

$$C = (A^T \cdot A)^{-1} \cdot A^T \cdot R, \quad (9)$$

де  $C$  – матриця-рядок шуканих коефіцієнтів,  $R$  – матриця-стовпець, складена зі значень  $RMS_r$ ,



Практично повне суміщення графіків  $RMS_r(\Phi_{i\text{var}}^*)$  і  $Y(\Phi_{\text{var}}^*)$  свідчить про високу точність апроксимації функції  $RMS_r(\Phi_{i\text{var}}^*)$  тричленним степеневим поліномом. Функції  $Y(\Phi_{\text{var}}^*)$ , мають рівняння:

при  $A_R = 0$  дптр

$$Y(\Phi_{\text{var}}^*) = 0,01265 + 0,013054(\Phi_{\text{var}}^*)^2;$$

при  $A_R = \pm 2$  дптр

$$Y(\Phi_{\text{var}}^*) = 0,05869 \mp 0,04596(\Phi_{\text{var}}^*) + 0,01149(\Phi_{\text{var}}^*)^2;$$

при  $A_R = \pm 4$  дптр

$$Y(\Phi_{\text{var}}^*) = 0,19656 \mp 0,09191(\Phi_{\text{var}}^*) + 0,01149(\Phi_{\text{var}}^*)^2.$$

Положення мінімумів графіків уздовж осі  $\Phi_{i\text{var}}^*$  можна знайти за допомогою формули (11), використовуючи для цього значення коефіцієнтів  $c_1$ ,  $c_2$  з рівнянь  $Y(\Phi_{\text{var}}^*)$ . Розрахунки за формулою (11) також показують повне суміщення заданих і відтворених за формулами (9), (11) значень аметропії  $A_R$ , чим підтверджується коректність використаного методу.

Для виявлення впливу дестабілізуючого фактора типу електричного шуму на похибки відтворення значень аметропії нами було проведено розрахунковий експеримент з використанням програми Mathcad, яка дає змогу генерувати випадкові числа із заданим законом їх розподілу та заданими детермінованими параметрами  $\mu$  (математичне сподівання) і  $\sigma$  (середнє квадратичне відхилення). Як випадкові числа використовувалися значення  $RMS_r(\Phi_{i\text{var}}^*)$ , які у (9) були представлені матрицею  $(\mathbf{R} + \Delta_R)$ . Елементи матриці-стовпчика  $\Delta_R$  генерувалися у Mathcad за допомогою функції  $\text{rnorm}(N, \mu, \sigma)$ , де  $N$  – кількість елементів матриці  $\Delta_R$ . Елементи матриці  $\Delta_R$  відтворювалися при  $N = 11$ ,  $\mu = 0$  та при  $\sigma = \frac{\delta_{RMS}}{RMS_r} = \sigma_{RMS}$ . Параметру

$\sigma_{RMS}$  надавалися конкретні дискретні значення в діапазоні від 0,01 до 0,1.

За кожною реалізацією матриці  $\Delta_R$  відтворювалися значення коефіцієнтів  $c_1$ ,  $c_2$ , через які розраховувалися значення  $A_R$  за формулою (11). Середнє арифметичне значення  $\bar{A}_R$  та середнє квадратичне відхилення (СКВ) величини аметропії  $\sigma A_R$  оцінювалися за резуль-

татами 20 реалізацій матриці  $\Delta_R$ , тобто за 20 випадковими значеннями  $A_R$ .

На рис. 4 зображені графіки залежності  $\sigma A_R$  від  $\sigma_{RMS}$ , отримані за результатами відтворення заданих значень аметропії за наявності шуму.

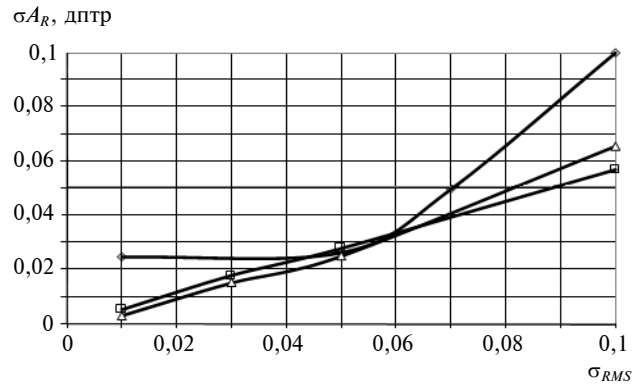


Рис. 4. Графіки СКВ  $A_R$ , відтворених при дії шуму:  $\blacklozenge$  –  $A = 0$  дптр;  $\blacksquare$  –  $A = \pm 2$  дптр;  $\blacktriangle$  –  $A = \pm 4$  дптр

Графіки на рис. 4 демонструють майже пропорційну залежність  $\sigma A_R$  від  $\sigma_{RMS}$ , за винятком невеликого початкового діапазону графіка при  $A_R = 0$  дптр. Показані на рис. 4 залежності отримані для діаметра зіниці 3 мм. Проте використана в експерименті методика є універсальною і дає змогу отримувати аналогічні графіки для інших діаметрів отвору зіниці. При заданій допустимій похибці відтворення значення аметропії такі графіки дають можливість знаходити допустимий рівень спотворень значень  $RMS_r(\Phi_{i\text{var}}^*)$ . Так, наприклад, при довірчій вірогідності 95 %, з якою похибка визначення аметропії у  $\pm 0,1$  дптр є допустимою, значення  $\sigma A_R$  повинно становити  $0,1:2 = 0,05$  дптр. При цьому допустиме значення  $\sigma_{RMS}$  може досягати часток 0,071, 0,082 і 0,089 від  $(RMS_r)_{\text{min}}$  при  $A_R = 0, \pm 2$  і  $\pm 4$  дптр відповідно.

Що стосується вимірювань обсягу псевдоакомодатії, то його можна встановлювати за допомогою графіка функції  $RMS_r(\Phi_{i\text{var}}^*)$  (див. рис. 3). Для цього потрібно мати дані про поріг нечутливості зорового органа до абсолютного чи відносного перевищення значення функції  $RMS_r(\Phi_{i\text{var}}^*)$  над значенням  $(\Phi_{\text{var}}^*)_{\text{min}}$ . Якщо, наприклад, у пацієнта з нормальною гостротою зору нечутливим для зору можна вважати

5 %-не перевищення  $RMS_r(\Phi_{i\text{var}}^*)$  значення  $RMS_r(\Phi_{\text{var}}^*)_{\min}$ , то, згідно з графіком на рис. 3, відповідний діапазон  $\Phi_{i\text{var}}^*$  становить відносно точки мінімуму  $\pm 0,23$  дптр, або 0,46 дптр обсягу псевдоакомодації, а при допустимому перевищенні у 10 % відповідний діапазон  $\Phi_{i\text{var}}^*$  становить відносно точки мінімуму  $\pm 0,32$  дптр, або 0,64 дптр обсягу псевдоакомодації.

Похибка визначення обсягу псевдоакомодації складається з похибок визначення правої та лівої границь діапазону  $\Phi_{i\text{var}}^*$ , у якому  $RMS_r(\Phi_{i\text{var}}^*)$  не перевищує допустимої величини. Тому ця похибка перебуває в межах двох значень  $\sigma_{AR}$ , визначених за правилом, реалізованим у наведеному вище прикладі.

### Висновки

Дослідження впливу електричного шуму фотоелектричного приймача зображень на похибки вимірювання величини аметропії ока та обсягу псевдоакомодації показали, що досягнення запропонованим методом потрібної для клінічної практики точності вимірювань від  $\pm 0,1$  до  $\pm 0,25$  дптр є цілком можливим при використанні у вимірювачі сучасних швидкісних відеокамер.

Показано, що  $RMS_r$  як середній квадратичний радіус світлової мікроплями в площині

сітківки ока або у площині, оптично спряженій із сітківкою, істотно залежить від штучного дефокусування зображення точки на сітківці, що підтверджується характером функції  $RMS_r(\Phi_{i\text{var}}^*)$ , а тому її використання для побудови вимірювачів аметропії та обсягу псевдоакомодації є ефективним і виправданим.

Апробація алгоритму відтворення величини аметропії та обсягу псевдоакомодації, з використанням для цього функції  $RMS_r(\Phi_{i\text{var}}^*)$ , показала, що для підвищення точності результатів процедуру вимірювань потрібно здійснювати у два етапи: на першому – з великим кроком зміни  $\Phi_{i\text{var}}^*$  (до 0,5 дптр), а на другому – з кроком до 0,1 дптр у діапазоні  $\pm 0,5$  дптр навколо мінімуму, виявленого на першому етапі.

При апроксимації функції  $RMS_r(\Phi_{i\text{var}}^*)$  квадратичним тричленом достатньою є вибірка значень функції  $RMS_r(\Phi_{i\text{var}}^*)$ , отримана для 11 значень  $\Phi_{i\text{var}}^*$ .

Фактором, який може істотно впливати на точність вимірювань величини аметропії ока, слід вважати інструментальні похибки відтворення значень  $\Phi_{i\text{var}}^*$ , тому подальші зусилля слід спрямувати на дослідження і на забезпечення потрібної точності функціонування варіолінзи.

### Список літератури

1. Сергиенко Н.М. Офтальмологическая оптика. – К.: НМАПО имени П.Л. Шупика, 2015. – 259 с.
2. Sergienko N.M., Kondratenko J.N., Nunchenko N.N. Depth of focus in pseudophakic eyes // Graefe's Archives for Clinical and Experimental Ophthalmology. – 2008. – № 246. – P. 1623–1627.
3. Аберометрія оптичної системи ока людини / І.Г. Чиж, Г.С. Тимчик, Т.О. Шиша, Н.Б. Афончина. – К.: НТУУ "КПІ", 2013. – 290 с.
4. Чиж І.Г., Голембовський О.О. Метод і пристрій для аналізу фокусної області ока людини // Наукові вісті НТУУ "КПІ". – 2013. – № 2. – С. 140–146.
5. Чиж І.Г., Голембовський О.О. Визначення  $RMS$  опромінення зображення протяжного джерела методом мікрофотометрії // Наукові вісті НТУУ "КПІ". – 2016. – № 1. – С. 124–130.
6. Родионов С.А. Автоматизация проектирования оптических систем. – Л.: Машиностроение, 1982. – 269 с.

### References

1. N. Sergienko, *Ophthalmic Optics*. Kyiv, Ukraine: Shpyk National Med. Acad., 2015 (in Russian).
2. N. Sergienko et al., "The depth of focus pseudo phakic eyes", *Graefe's Archive for Clinical and Experimental Ophthalmology*, no. 11, pp. 1623–1627, 2008.
3. I. Chizh et al., *Aberrometry of the Human Eye Optical System*. Kyiv, Ukraine: NTUU KPI, 2013, 290 p. (in Ukrainian).
4. I. Chizh and O. Holembovskiy, "Technique and device for measuring the human eye's depth of focus", *Naykovi Visti NTUU KPI*, no. 2, pp. 140–146, 2013 (in Ukrainian).

5. I. Chizh and O. Holembovskiy, "Method of determination of *RMS* exposure of extended source image by microphotometry", *Naukovi Visti NTUU KPI*, no. 1, pp. 140–146, 2016 (in Ukrainian).
6. S.A. Rodionov, *Optical System Design Automation*. Leningrad, USSR: Mashinostroenie, 1982 (in Russian).

І.Г. Чиж, О.О. Голембовський

#### ПОХИБКИ ВИМІРЮВАННЯ АМЕТРОПІЇ ТА ОБСЯГУ ПСЕВДОАКОМОДАЦІЇ ОКА ЗА ЗОБРАЖЕННЯМ СВІТЛОВОЇ МІКРОПЛЯМИ НА СІТКІВЦІ

**Проблематика.** Розробка нового методу і засобу для об'єктивного оцінювання оптичної складової обсягу псевдоакомодації артефактичного ока, а також способи підвищення точності відповідних вимірювань.

**Мета дослідження.** Обґрунтування можливості вимірювання величини аметропії та обсягу псевдоакомодації через відтворення залежності від дефокусування середнього квадратичного значення (*RMS*) радіуса зображення світлової мікроплями на сітківці.

**Методика реалізації.** Математичне подання функції *RMS*, аргументом якої є величина штучно утвореного дефокусування зображення мікроплями на сітківці. Комп'ютерне моделювання за допомогою Mathcad спотворень функції *RMS* від дії електричного шуму.

**Результати досліджень.** Виявлено кількісну залежність похибок визначення аметропії та обсягу псевдоакомодації від рівня спотворень функції *RMS*. Доведено можливість забезпечення потрібної точності вимірювань запропонованим у роботі методом.

**Висновки.** Наявна елементна база дає змогу реалізувати метод вимірювання аметропії та обсягу псевдоакомодації через відтворення функції *RMS* світлової мікроплями на сітківці. Для методу є цілком досяжним вимірювання вказаних параметрів з похибками не більше  $\pm 0,1$  дптр.

**Ключові слова:** *RMS* ретинального зображення точки; обсяг псевдоакомодації артефактичного ока.

И.Г. Чиж, А.А. Голембовский

#### ПОГРЕШНОСТИ ИЗМЕРЕНИЯ АМЕТРОПИИ И ОБЪЕМА ПСЕВДОАККОМОДАЦИИ ГЛАЗА ПО ИЗОБРАЖЕНИЮ СВЕТОВОГО МИКРОПЯТНА НА СЕТЧАТКЕ

**Проблематика.** Разработка нового метода и способа для объективной оценки оптической составной объема псевдоакомодации артефактического глаза, а также пути повышения точности соответствующих измерений.

**Цель исследования.** Обоснование возможности измерения величины аметропии и объема псевдоакомодации через отображение зависимости от дефокусирования среднеквадратического значения (*RMS*) радиуса изображения светового микропятна на сетчатке.

**Методика реализации.** Математическое представление функции *RMS*, аргументом которой является величина искусственно образованного дефокусирования изображения микропятна на сетчатке. Компьютерное моделирование с помощью Mathcad искаженной функции *RMS* от действия электрического шума.

**Результаты исследования.** Выявлена количественная зависимость погрешностей определения аметропии и объема псевдоакомодации от уровня искажений функции *RMS*. Доказана возможность обеспечения нужной точности измерений предложенным в работе методом.

**Выводы.** Элементарная база позволяет реализовать метод измерения аметропии и объема псевдоакомодации через отображение функции *RMS* светового пятна на сетчатке. Для метода вполне достижимо измерение указанных параметров с погрешностями не более  $\pm 0,1$  дптр.

**Ключевые слова:** *RMS* ретинального изображения точки; объем псевдоакомодации артефактического глаза.

Рекомендована Радою  
приладобудівного факультету  
НТУУ "КПІ"

Надійшла до редакції  
24 лютого 2016 року