

УДК 629.114-592

І.В. Рогозін

Харківський університет Повітряних Сил ім. І. Кожедуба, Харків

## МОДЕЛЮВАННЯ ВПЛИВУ НЕГЕРМЕТИЧНОСТІ В ПНЕВМАТИЧНОМУ ПРИВОДІ ГАЛЬМІВНОЇ СИСТЕМИ ЗАСОБУ РУХОМОСТІ

Запропонований варіант програмної реалізації математичної моделі пневматичного приводу (ПП) гальмівної системи засобу рухомості (ЗР), що дозволяє визначити робочі параметри ПП гальмівної системи ЗР у різних випадках негерметичності та досліджувати вплив місця і площі прохідного перетину пошкодження на тиск повітря в ПП гальмівної системи ЗР.

**Ключові слова:** пневматичний привод, площа прохідного перерізу пошкодження, безвідмовність, відмова, засіб рухомості.

### Вступ

**Постановка проблеми.** Відомо, що гальмівна система, зокрема її привод, виключно важлива для забезпечення безпеки руху ЗР й особливо ЗР засобів наземного забезпечення дій авіації (ЗНЗДА). Відмова (порушення герметичності) ПП гальмівної системи, що застосовується на більшості автомобілів [1], може привести до зниження безвідмовності, втрати управління ЗР ЗНЗДА та, у деяких випадках, до дорожньо-транспортної пригоди або авіаційного інциденту. Для дослідження впливу втрати герметичності пневматичного приводу на безвідмовність гальмівної системи ЗР необхідно мати її робочі параметри при різних площах прохідного перерізу пошкодження. Тому математичне моделювання впливу негерметичності у пневматичному приводі на роботу гальмівної системи ЗР є актуальним завданням.

**Аналіз останніх публікацій.** Дослідженню процесів, що відбуваються в ПП гальмівної системи ЗР при виникненні пошкодження, завжди приділялася значна увага [1 – 4]. В роботі [2] були висунути вимоги щодо створення апаратно-програмного вимірювального комплексу, надані результати експериментальних досліджень впливу негерметичності ПП гальмівної системи ЗР з його використанням. В роботах [3, 4] було проведено теоретичне дослідження ПП. Проте, спосіб використання наведених рівнянь та математичних моделей ПП розглянутий та систематизований не був. Також не визначеними осталися робочі параметри ПП гальмівної системи ЗР у різних випадках негерметичності та їх вплив його на безвідмовність.

**Мета дослідження.** Метою статті є програмна реалізація математичної моделі пневматичного приводу гальмівної системи ЗР для визначення його робочих параметрів у різних випадках негерметичності та їх вплив на безвідмовність гальмівної системи.

### Виклад основного матеріалу

Математична модель роботи контуру пневматичного приводу (рис. 1) при наявності негерметич-

ності наведена у [3]. Згідно наведеної схеми, пневматичний привод гальмівної системи ЗР можна поділити на наступні ділянки:

- ділянка I – місце витoku повітря 5;
- ділянка II – трубопроводі 4, 6 і порожнина гальмівної камери 7;
- ділянка III – компресор 10;
- ділянка IV – трубопровід 2 порожнина гальмівного крану, ресивер 1.

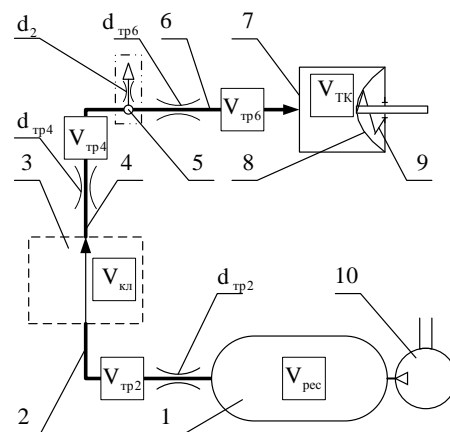


Рис. 1. Схема роботи ПП гальмівної системи ЗР: 1 – ресивер; 2, 4, 6 – трубопроводи; 3 – гальмівний кран; 5 – місце можливого витoku повітря; 7 – гальмівна камера; 8 – діафрагма; 9 – пружина; 10 – компресор

Варіант алгоритму рішення цієї моделі наведений на рис. 2 та має, у відповідності з визначеними ділянками пневматичного приводу гальмівної системи ЗР, чотири основних блока обчислення.

I. Обчислення миттєвої маси повітря, що витікає через негерметичну ділянку 1 (крок 3 – 7).

II. Обчислення миттєвої маси повітря, що заповнює (кроки 10 – 14) та тиску повітря у ділянці 2 (крок 15 – 24).

III. Обчислення миттєвої маси повітря, що подається компресором (кроки 8, 9).

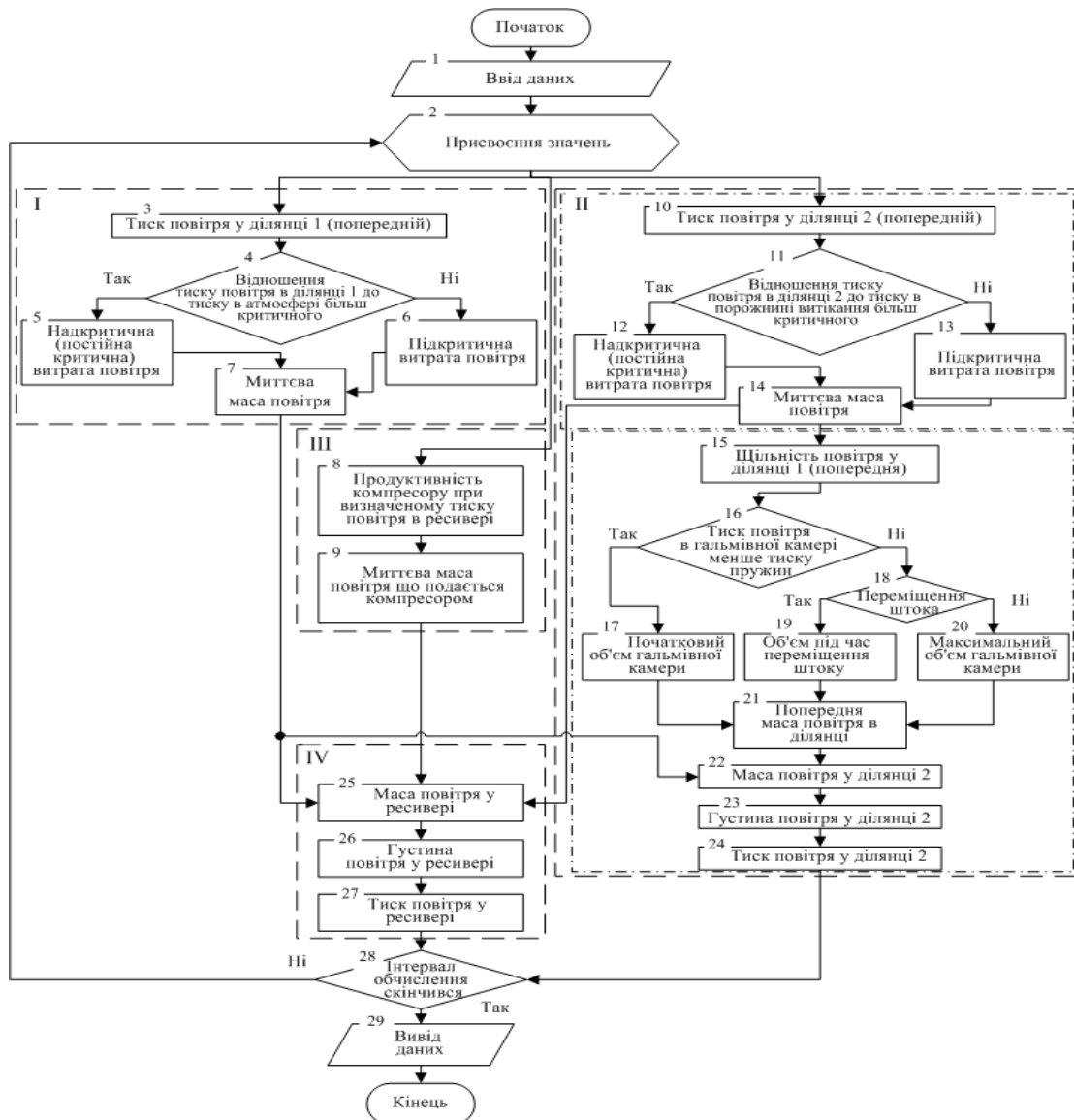


Рис. 2. Алгоритм математичної моделі ділянки ПП гальмівної системи ЗР з урахуванням пошкодження (негерметичності)

IV. Обчислення маси повітря у ресивері (кроки 25 – 27).

Визначення тиску повітря у ресивері здійснюється з урахуванням витрати повітря до атмосфери в ділянці 1 та заповнення ділянки 2, а також надходження до нього стислого повітря під час роботи компресору (ділянка 3). Під час обчислення миттєвої маси повітря (крок 7), що витікає через негерметичну ділянку 1, у першу чергу рахується тиск повітря в ній (крок 3) за виразом (5) [3]. У залежності від відношення значення тиску повітря у негерметичній ділянці 1 (порожнини заповнення) до атмосферного тиску (порожнини витіку) витрата повітря визначається за виразом (7) – крок 5 або (8) – крок 6. Через вираз (16) рахується миттєва маса повітря в ділянці 2 [3]. Обчислення миттєвої маси повітря, що заповнює ділянку 2, здійснюється за аналогією з блоком I. Під час розрахунку тиску повітря у ділянці 2 через відповідну густину (3) та об'єм ділянки (30) обчис-

люється попередня маса повітря (з урахуванням витіку у ділянці 1) [3].

Програма обчислює обраний інтервал часу дослідження за циклом до досягнення його кінцевого значення.

На рис. 3 наведений приклад моделювання робочих параметрів контуру ПП гальмівної системи ЗР під час наявності негерметичності площею проходного перерізу від  $1,59 \times 10^{-5} \text{ м}^2$  до  $5,03 \times 10^{-5} \text{ м}^2$  на відстані 1/3 довжини ділянки. Отримані результати збігаються з результатами експериментальних досліджень [2], що свідкує о працездатності запропонованої математичної моделі ПП гальмівної системи ЗР.

### Висновки

В результаті дослідження:

- підтверджена програмна реалізація математичної моделі пневматичного приводу гальмівної системи ЗР для визначення його робочих параметрів у різних випадках негерметичності;

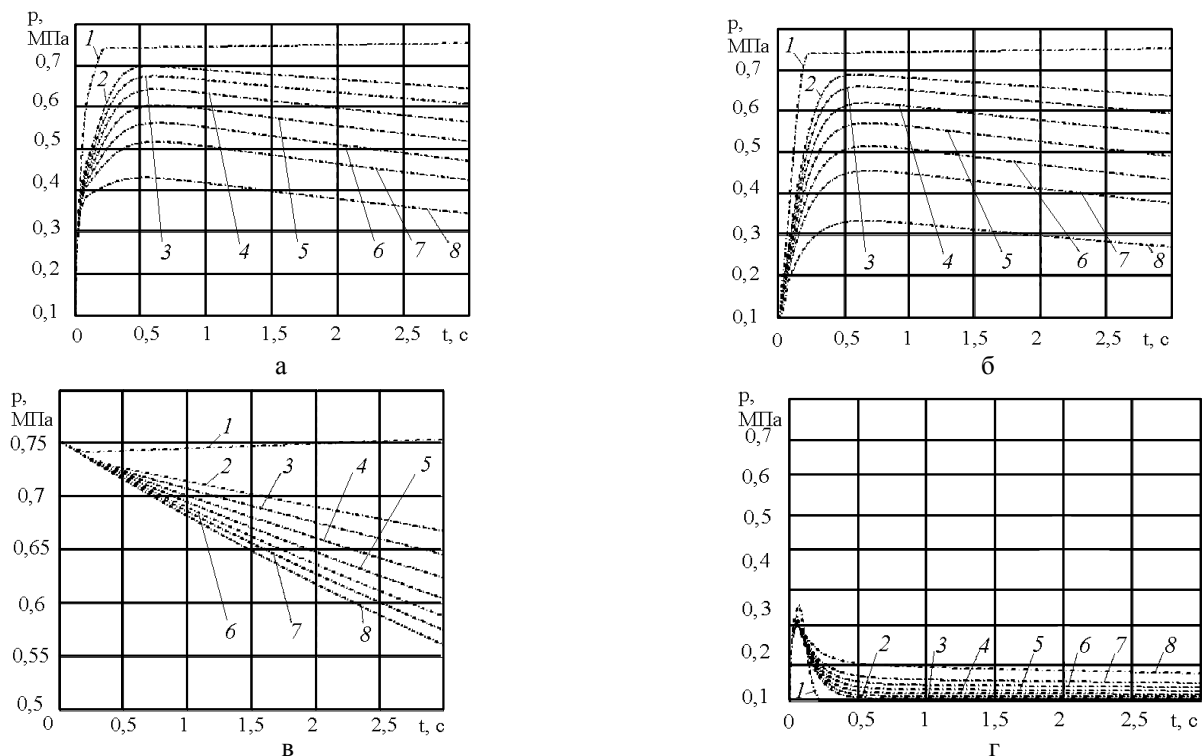


Рис. 3. Залежності тиску повітря в ділянці ПП гальмівної системи ЗР від часу: а – на виході з гальмівного крану; б – в гальмівній камері; в – в ресивері; г – перепаду на виході з гальмівного крану та в гальмівній камері; 1 – при справному ПП; 2, 3, 4, 5, 6, 7, 8 – при несправному ПП (площа проходного перерізу пошкодження трубопроводу  $1,59 \times 10^{-5} \text{ м}^2$ ,  $1,96 \times 10^{-5} \text{ м}^2$ ,  $2,38 \times 10^{-5} \text{ м}^2$ ,  $2,83 \times 10^{-5} \text{ м}^2$ ,  $3,32 \times 10^{-5} \text{ м}^2$ ,  $3,85 \times 10^{-5} \text{ м}^2$ ,  $5,03 \times 10^{-5} \text{ м}^2$ )

– з'являється можливість подальших досліджень впливу розміру та місця негерметичності пневматичного приводу на безвідмовність гальмівної системи ЗР.

### Список літератури

1. Гуревич П.В. Пневматический тормозной привод автотранспортных средств / П.В. Гуревич, Р.А. Меламуд. – М.: Транспорт, 1988 – 224 с.
2. Гецович Е.М. Влияние площади проходного сечения повреждения на давление в пневматическом приводе рабочей тормозной системы / Е.М. Гецович, И.В. Рогозин, В.В. Сидоров // Системи управління навігації та зв'язку. – К.: ДП «ЦНДІ НІУ», 2008. – Вип. 3(7). – С. 76-79.

3. Гецович Є.М. Математична модель пневматичного приводу робочої гальмівної системи з захисним пристроєм / Є.М. Гецович, І.В. Рогозін // Системи озброєння та військова техніка. – 2009. – № 2 (18). – С. 59-64.

4. Гецович Е.М. Оценка безотказности участка пневматического привода тормозной системы средства подвижности при возникновении внезапного эксплуатационного отказа / Е.М. Гецович, И.В. Рогозин, В.В. Кириченко // Системи управління, навігації та зв'язку. – К.: ДП «ЦНДІ НІУ», 2011. – Вип. 3(19). – С. 233-237.

Надійшла до редколегії 20.07.2012

Рецензент д-р техн. наук проф. Х.В. Раковський, Харківський університет Повітряних Сил ім. І. Кожедуба, Харків.

### МОДЕЛИРОВАНИЕ ВЛИЯНИЯ НЕГЕРМЕТИЧНОСТИ В ПНЕВМАТИЧЕСКОМ ПРИВОДЕ ТОРМОЗНОЙ СИСТЕМЫ СРЕДСТВА ПОДВИЖНОСТИ

И.В. Рогозин

Предложен вариант программной реализации математической модели пневматического привода (ПП) тормозной системы средства подвижности (СП), который позволяет определить рабочие параметры ПП тормозной системы СП в разных случаях негерметичности и исследовать влияние места и площади проходного сечения повреждения на давление воздуха в ПП тормозной системы СП.

**Ключевые слова:** пневматический привод, площадь проходного сечения повреждения, безотказность, отказ, средство подвижности.

### MODELING OF INFLUENCE OF NOT IMPERMEABILITY IS IN THE PNEUMATIC DRIVE OF THE BRAKE SYSTEM OF VEHICLE

I.V. Rogozin

Offered variant of programmatic realization of mathematical model of pneumatic occasion of the brake system of vehicle, that allows to define parameters of pneumatic occasion of the brake system of vehicle in the different cases of not impermeability and to investigate influence of place and area of the communicating crossing of damage on pressure of air in of pneumatic occasion of the brake system of vehicle.

**Keywords:** pneumatic occasion, area of communicating cut of damage, reliability function, refuse, of vehicle.