

УДК 621.312

А.В. Гадай, Ю.В. Грицюк
МОДЕЛЮВАННЯ ПРИЙМАЧІВ ЕЛЕКТРОЕНЕРГІЇ З РІЗКОЗМІННИМ
НАВАНТАЖЕННЯМ

Отримана модель різкозмінного навантаження; встановлено, що для дослідження роботи приймачів з різкозмінним навантаженням доцільно використовувати метод визначення потужностей, які розраховані за складовими прямої послідовності.

Ключові слова реактивна потужність, різкозмінне навантаження, модель.

Рис. 10. Літ. 7.

А.В. Гадай, Ю.В. Грицюк
МОДЕЛИРОВАНИЕ ПРИЕМНИКИ ЭЛЕКТРОЭНЕРГИИ С РЕЗКОПЕРЕМЕННОЙ
НАГРУЗКОЙ

Получена модель резкопеременной загрузки; установлено, что для исследования работы приемников с резкопеременной нагрузкой целесообразно использовать метод определения мощностей, рассчитанных по составляющим прямой последовательности.

Ключевые слова: реактивная мощность, резкопеременная нагрузки, модель.

A. Hadaj, Yu. Hrytsiuk
MODELING OF ELECTRIC ENERGY RECEIVERS WITH CUTTING VARIABLE
LOADING

The paper presents the study of the mode of operation of the electric network with a include suddent load. The results are obtained by SIMULINK simulation. The conducted studies have shown that in order to evaluate the work of receivers with include suddent load, it is expedient to use the method of determining the capacities calculated by the components of the direct sequence. The conclusions and the results obtained lead to further scientific and practical research.

Keywords: reactive power, cutting variable load, model.

Постановка проблеми. Мережа електропостачання України була побудована ще в 70-х роках минулого століття і до нашого часу постійно експлуатується. На основі іноземного досвіду, в перспективі планується використання розподіленої генерації в мережі, збільшення можливостей керування параметрами використовуючи сучасні системи комп'ютерного моделювання, що має покращити надійність роботи та якість параметрів електроенергії. Оскільки електричне навантаження постійно ускладнюється, а електричні мережі залишаються незмінними постає гостра проблема у визначенні параметрів навантаження, яке здатне забезпечити мережа, функціонуючи в нормальних умовах.

Аналіз останніх досліджень і публікацій. Під час дослідження різкозмінних режимів роботи електроприймачів достатньо точні результати дають чисельні методи. Одним із параметрів навантаження, який можна регулювати, збільшуючи пропускну здатність мережі є реактивна потужність, визначення величини якої і впливу на яку розглядаються в роботах Кузьміна В.В. [1], Саєнко Ю.Л. [2], Зіміна Е.Н. [3], а також в міжнародних стандартах DIN 40110-2 [4], відомий як метод FBD (від початкових авторів Fryze, Buchholz, Depenbrock) та IEEE Standard 1459-2000 [5]. Метод FBD, який запропонований в IEEE, простіший і краще пов'язаний з параметрами мережі.

Аналіз існуючих пристроїв динамічної компенсації показав, що найбільш ефективними та довершеними є пристрої, що побудовані на основі статичних компенсаторів реактивної потужності (СКРП) [6]. Однак їх інформаційне забезпечення в неусталених режимах мережі вимагає вдосконалення.

Мета статті. Пропонується модель електричної мережі, де встановлені приймачі з різкозмінним навантаженням, які призводять до значного споживання реактивної потужності та погіршення параметрів режиму роботи мережі.

Основні матеріали дослідження. До розгляду приймається електрична мережа з лісопереробного підприємства. Схема мережі представлена на рис 1. Від шин напругою 0,4 кВ трансформатора TV живляться приймачі з різкозмінним характером навантаження. Характерним представником електроприймачів з різкозмінним характером навантаження є козловий кран марки ККС-10, який представлений електричними двигунами М1-М3.

Електричні двигуни мають активно-індуктивний характер навантаження. Тому моделювання такого навантаження виконаємо на основі моделі насичувального реактора [7]. Моделювання

реактивної потужності виконаємо на основі індуктивного навантаження. Зміна напруги у випадку активно-індуктивного навантаження визначається за виразом:

$$u(t) = R \cdot i(t) + L \cdot \frac{di}{dt}. \quad (1)$$

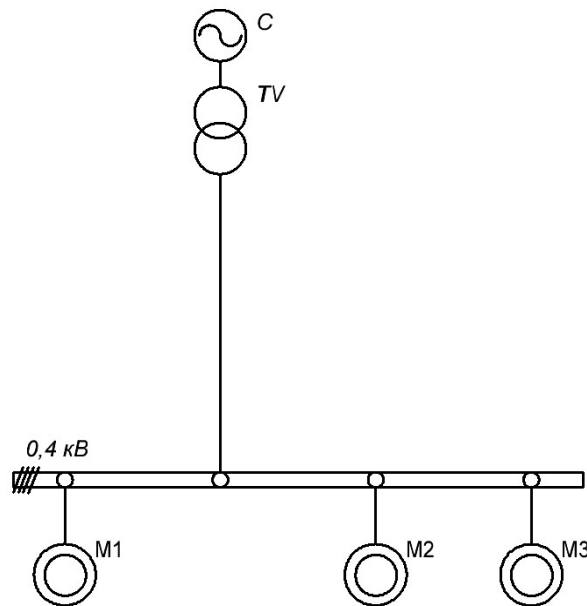


Рис. 1. Схема досліджуваної мережі

Звідки зміна струму визначається як:

$$i(t) = 1/L \cdot \int u(t) - R \cdot i(t). \quad (2)$$

Модель навантаження зображена на рис. 2.

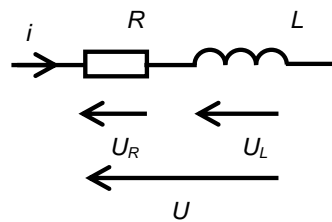


Рис. 2. Модель навантаження

Активний опір відповідає величині

$$R = \frac{U^2}{P}, \quad (3)$$

а індуктивність

$$L = \frac{U^2}{Q \cdot 2\pi f}. \quad (4)$$

де U – напруга живлення; P – споживана активна потужність; Q – споживана реактивна потужність; f – частота напруги мережі.

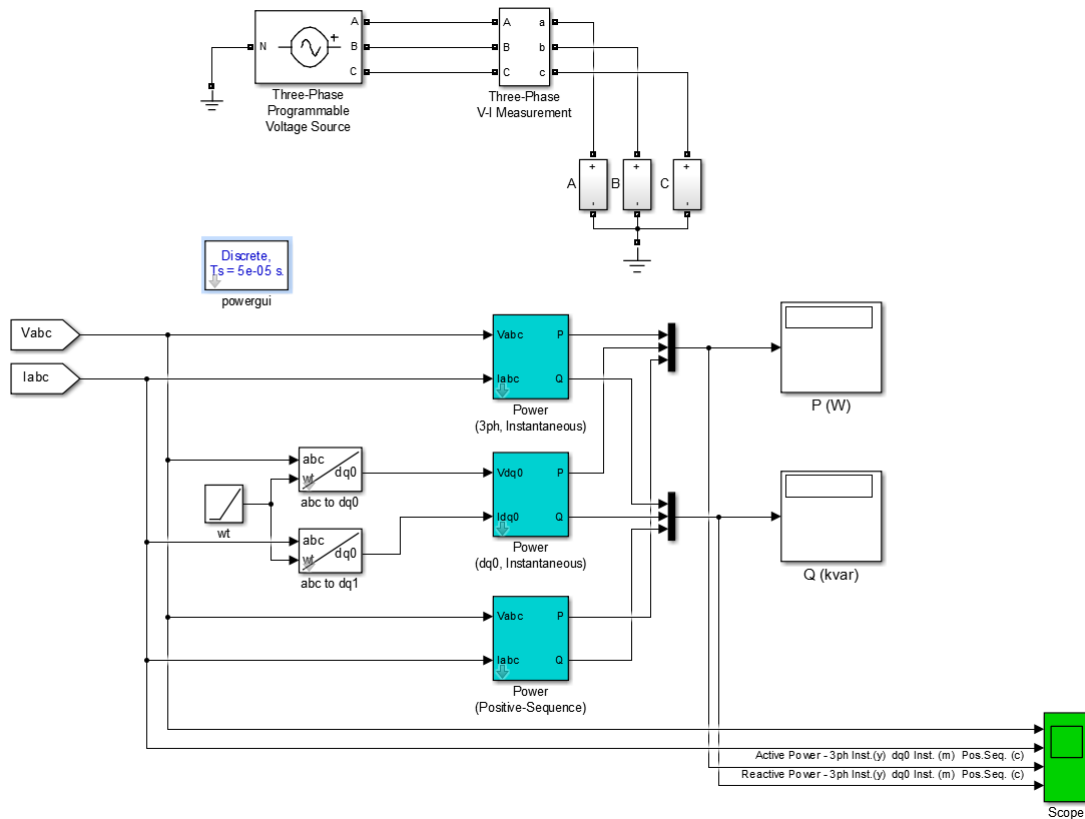


Рис. 5. Модель досліджуваної трифазної мережі з різкозмінним навантаженням

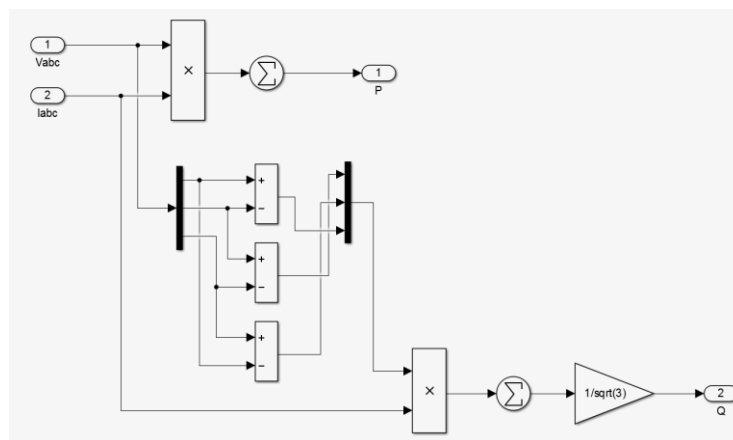


Рис. 6. Модель блоку Power 3ph, Instantaneous

2) блок розрахунку миттєвих значень активної і реактивної потужностей за трифазними напругами та струмами, виражених у системі відліку dq0 (Power dq0, Instantaneous).

Розрахунок параметрів базується на наступних визначення активної P та реактивної Q потужностей:

$$P = \frac{3}{2}(U_d \cdot I_d + U_q \cdot I_q + 2 \cdot U_0 \cdot I_0); \quad (7)$$

$$Q = \frac{3}{2}(U_d \cdot I_q - U_q \cdot I_d). \quad (8)$$

Структурна схема блоку зображена на рис. 7.

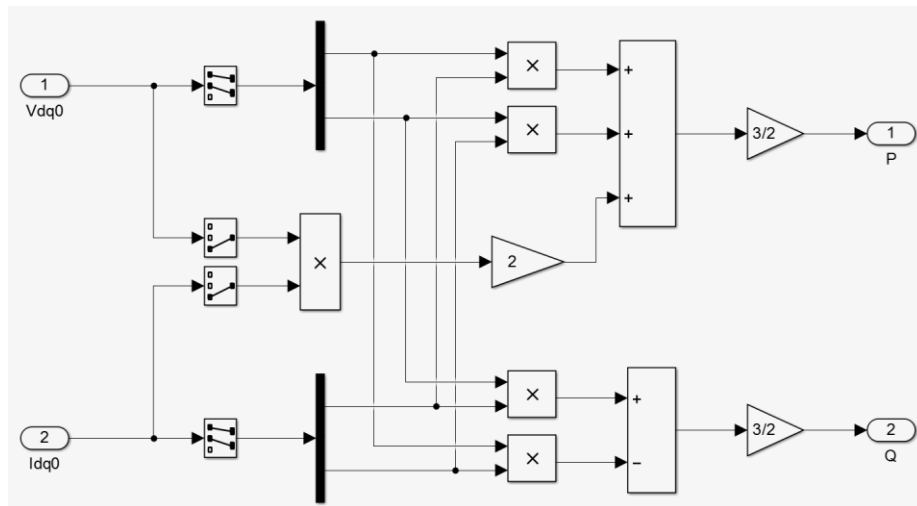


Рис. 7. Модель блоку Power dq0, Instantaneous

3) блок розрахунку значень активної і реактивної потужностей додатної послідовності в трифазній мережі з ковзаючим вікном протягом одного періоду основної частоти (Power Positive-Sequence).

Розрахунок параметрів базується на наступних визначення активної P та реактивної Q потужностей:

$$P = 3 \cdot \frac{|U_1|}{\sqrt{2}} \cdot \frac{|I_1|}{\sqrt{2}} \cdot \cos(\varphi); \quad (9)$$

$$Q = 3 \cdot \frac{|U_1|}{\sqrt{2}} \cdot \frac{|I_1|}{\sqrt{2}} \cdot \sin(\varphi). \quad (10)$$

де кут зсуву фаз φ визначається як:

$$\varphi = \angle U_1 - \angle I_1. \quad (11)$$

Структурна схема блоку зображена на рис. 8.

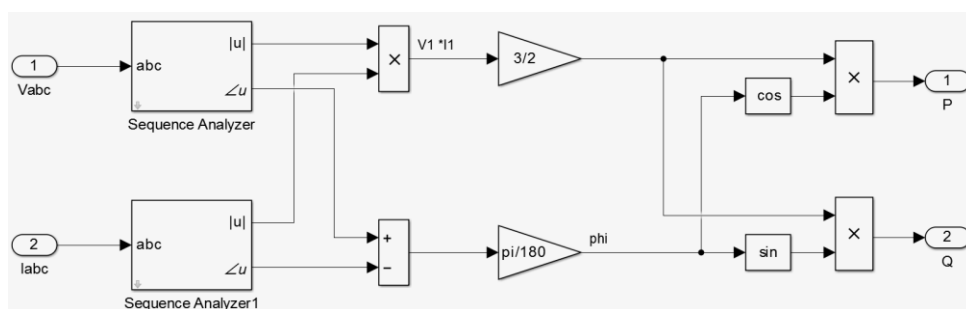


Рис. 8. Модель блоку Power Positive-Sequence

де аналіз послідовності (Sequence analyzer) представлений моделлю на рис. 9.

Результати моделювання активної та реактивної потужностей при різкозмінному навантаженні наведена на рис. 10.

Висновки. З наведеного матеріалу слідує, що миттєві значення активної і реактивної потужностей отримані за складовими додатної послідовності достовірно відображають зміни режиму роботи, тому цей метод доцільно використовувати для дослідження роботи приймачів з різкозмінним навантаженням та компенсації реактивної потужності.

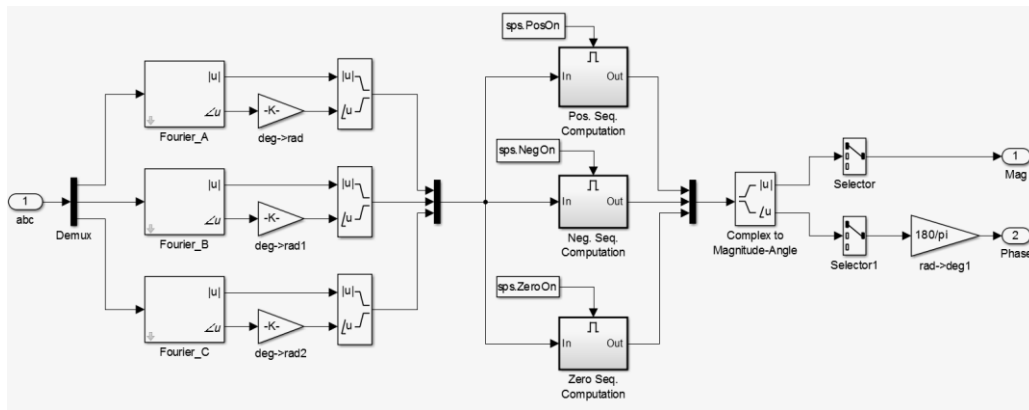


Рис. 9. Аналіз послідовності (Sequence analyzer)

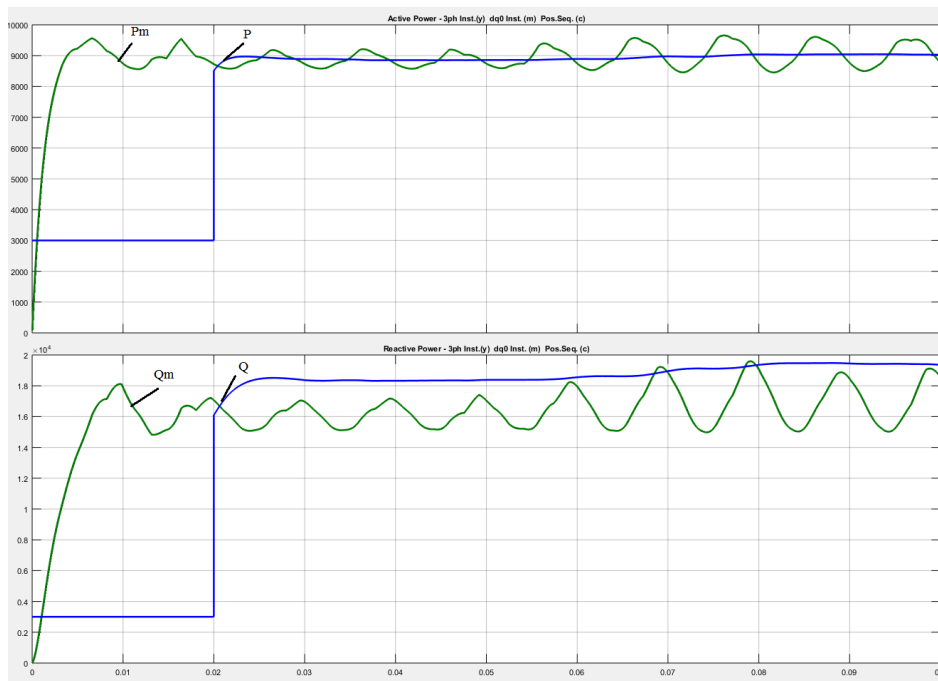


Рис. 10. Зміна активної та реактивної потужностей різкозмінного навантаження

Список використаних джерел:

- 1 Кузьмин В.В. Анализ средств компенсации реактивной мощности в электрических сетях Украины/ В.В. Кузьмин, И.Г. Кирисов, С.В. Маринин // Электроснабжение энергетика энергоаудит - 2012. - №05 (99). - с. 45-50.
2. Саснко Ю.Л. Методи компенсації реактивної потужності в мережах з нелінійними навантаженнями/ Ю.Л. Саснко, Т.К. Бараненко, Є.В. Бараненко // Електротехніка та електроенергетика. - 2013. - №26. - с. 204-210.
3. Зимин Е. Н. Электроприводы постоянного тока с вентильными преобразователями/ Е. Н. Зимин, В. Л. Кацевич, С. К. Козырев // – М.: Энергоиздат, 1981. – 192 с.
4. DIN 40110-2, Quantities used in alternating current theory - Part 2: Multi-line circuits, Deutsches Institut Fur Normung E.V. (German National Standard) / 01-Nov-2002 / 8 pages.
5. IEEE Std 1459-2000, IEEE Trial-Use Standard Definitions for the Measurement of Electric Power Quantities Under Sinusoidal, Non-sinusoidal, Balanced, Or Unbalanced Conditions. IEEE 2000.
6. Статические компенсаторы реактивной мощности в электрических системах: Пер. тематического сб. рабочей группы Исследовательского Комитета №38 СИГРЭ / Под ред. И. И. Карташева. – М.: Энергоатомиздат, 1990. – 174 с
7. Графическая среда имитационного моделирования Simulink. Режим доступа www.matlab.exponenta.ru/simpower/book1/4 Дата звернення: 18.01.2017р.

Стаття надійшла до редакції 03.11.2017