

Ю.Д. КОПАНИЦЯ, кандидат технічних наук  
Київський національний університет будівництва і архітектури

## ВИЗНАЧЕННЯ ГІДРОСТАТИЧНОГО ТИСКУ НА ПЛОСКИЙ СЕГМЕНТ МЕТОДОМ ТРЬОХ КОМАНД K123

*Приведено інтегральні рівняння універсального методу трьох команд K123 розрахунку гідростатичного тиску на плоский сегмент.*

**Ключові слова:** сила тиску; епюра; центр ваги; метод K123; інтеграл; сегмент.

*Приведены интегральные уравнения универсального метода трёх команд K123 для расчёта гидростатического давления на плоский сегмент.*

**Ключевые слова:** сила давления; епюра; центр тяж ести; метод K123; інтеграл; сегмент.

*Integral equations of universal method of three commands K123 were given for the calculation of hydrostatic pressure on the flat segment.*

**Key words:** pressure force; pressure diagram; center of pressure; metod K123; integral; segment.

Універсальний авторський метод трьох команд K123 й інтегральні рівняння для розрахунку сили гідростатичного тиску на плоску і криволінійну поверхні довільної форми представлено в попередніх публікаціях автора [1,2,3,4].

В статті представлено результати аналітичного й чисельного моделювання методом трьох команд K123 типової задачі визначення величини гідростатичного тиску на саму поширену форму плоскої поверхні, яка зустрічається в об'єктах водопостачання та водовідведення – форма поперечного перерізу труби – коло, сектор або його горизонтальний прошарок.

**Гідростатичний тиск на плоский сегмент.** Гідростатичний тиск на плоский сегмент нижньої половини кола. Враховуємо рівноважний стан рідини й розглядаємо довільні сегменти, які утворено горизонтальними хордами (рис. 1).

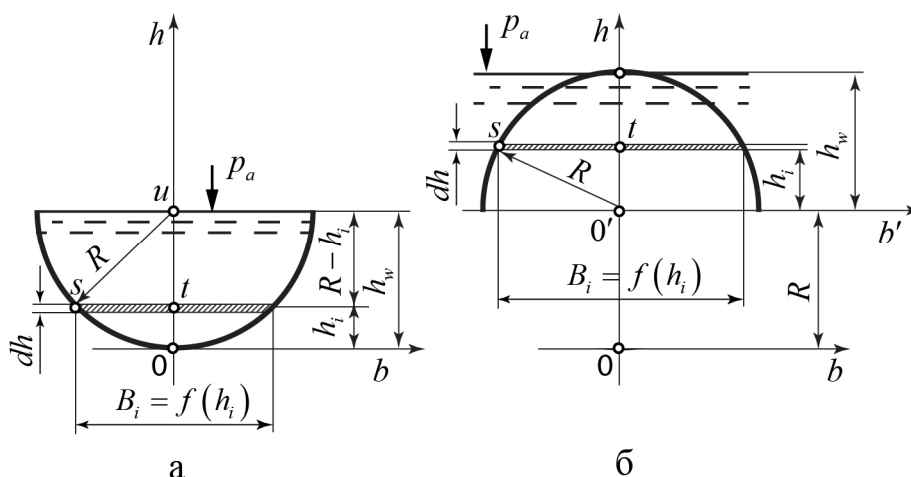


Рис.1. Плоский сектор: нижня (а) і верхня (б) половини півкола;  $p_a$  – атмосферний тиск на вільній поверхні рідини;  $h_w$  – загальна висота прошарку рідини відносно кришки в системі координат  $hOb$  (а) й  $hO'b'$  (б);  $R$  – радіус півкола;  $B_i = f(h_i)$  – ширина  $i$ -го нескінченно малого горизонтального елемента кришки висотою  $dh$ ;  $O'b'$  – локальна система координат для верхнього півкола;  $st$  – подвійна довжина в трикутниках  $\Delta sut$  й  $\Delta sO't$  визначає розмір  $i$ -го горизонтального прошарку поверхні півкола

Методом трьох команд K123[1,2,3,4] для плоскої поверхні у формі півкола (рис. 1.а):

$$P = \int_0^R (\rho g(R-h)) 2\sqrt{R^2 - (R-h)^2} dh, \quad (K1)$$

$$mP = \int_0^R (\rho g(R-h)^2) 2\sqrt{R^2 - (R-h)^2} dh, \quad (K2)$$

$$h_D = mP / P \quad (K3)$$

отримано прості формули визначення величини сили гідростатичного тиску й глибини занурення центру тиску:

$$P = \rho g R^3, \quad (1)$$

$$h_D = 0.589 R. \quad (2)$$

Для визначення гідростатичного тиску на плоску поверхню у формі верхньої половини кола (рис. 1.б) використано локальну систему координат  $hO'b'$ . Методом трьох команд K123

$$P = \int_0^R (\rho g(R-h)) 2\sqrt{R^2 - h^2} dh, \quad (K1)$$

$$mP = \int_0^R (\rho g(R-h)^2) 2\sqrt{R^2 - h^2} dh, \quad (K2)$$

$$h_D = mP / P \quad (K3)$$

отримано відповідні прості формули для інженерного розрахунку:

$$P = 0.904 \rho g R^3, \quad (3)$$

$$h_D = 0.3485 R. \quad (4)$$

Порівняльний аналіз алгоритмів розрахунку й формул визначення гідростатичного тиску на півкола плоскої поверхні (рис. 1.а) за класичними методами й методом трьох команд К123 представлено в таблиці 1.

Таблиця 1

№ операції	Класичний метод	Метод трьох команд К123
1	$\omega = \pi d^2/8 \approx 1,571r^2$	$P_c = \rho g R^3$
2	$h_c = 4r/3\pi \approx 0,4244r$	$h_D = 0.589R$
3	$p_c = \rho g h_c$	
4	$P_c = p_c \omega$	
5	$I_C = ((9\pi^2 - 64)/(72\pi))r^4$	
6	$h_D = h_c + I_C/(h_c \omega)$	

Порівняльний аналіз алгоритмів розрахунку й формул визначення гідростатичного тиску на верхню половину кола плоскої поверхні (рис. 1.б) за класичними методами й методом трьох команд К123 представлено в таблиці 2.

Таблиця 2

№ операції	Класичний метод	Метод трьох команд К123
1	$\omega = \pi d^2/8 \approx 1,571r^2$	$P_c = 0.904\rho g R^3$
2	$h_c = r - 4r/3\pi \approx 0,5756r$	$h_D = 0.3485R$
3	$p_c = \rho g h_c$	
4	$P_c = p_c \omega$	
5	$I_C = ((9\pi^2 - 64)/(72\pi))r^4$	
6	$h_D = h_c + I_C/(h_c \omega)$	

**Горизонтальний прошарок плоского сегменту.** Елементи плоского сегменту, які обмежено горизонтальними хордами представлено на рис. 2. В загальному випадку тиск на вільну поверхню рідини може бути атмосферним, вакууметричним або манометричним.

Рівняння метода трьох команд К123 для варіанту позначеного на рисунку 2.а у загальному вигляді:

$$P = \int_{h_1}^{h_2} (\rho g(hw - h) + p_m - p_{\text{вак}}) 2\sqrt{R^2 - (R - h)^2} dh, \quad (K1')$$

$$mP = \int_{h_1}^{h_2} (\rho g(hw - h) + p_m - p_{\text{вак}})(hw - h + p_m/\rho g - p_{\text{вак}}/\rho g) 2\sqrt{R^2 - (R - h)^2} dh, \quad (K2')$$

$$h_D = mP / P. \quad (K3')$$

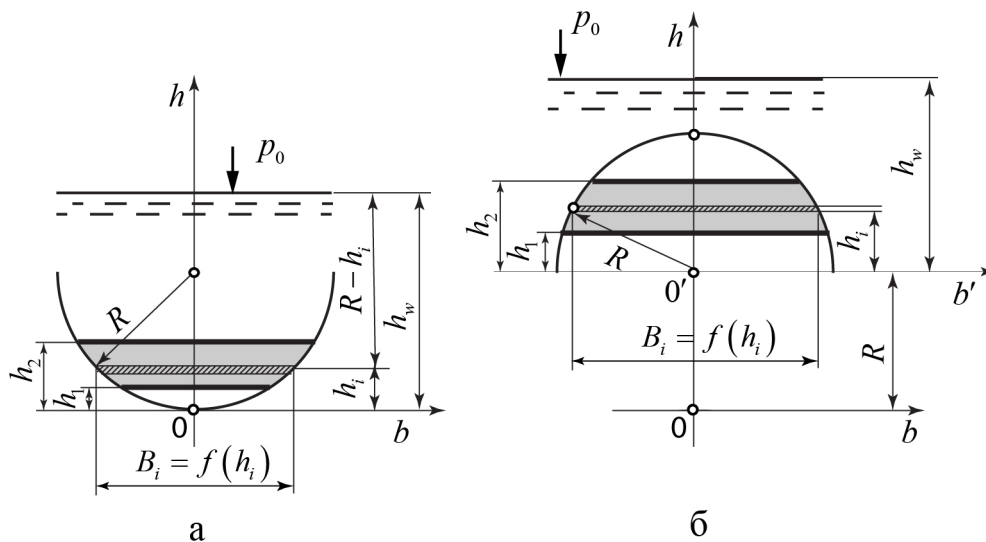


Рис.2. Елементи плоского сектору: нижня (а) і верхня (б) половини півкола;  $p_0$  – тиск на вільній поверхні рідини;  $h_w$  – загальна висота прошарку рідини відносно кришки в системі координат  $hOb$  (а) й  $hOb'$  (б);  $R$  – радіус півкола;  $B_i = f(h_i)$  – ширина  $i$ -го нескінченно малого горизонтального елемента кришки висотою  $dh$ ;  $Ob'$  – локальна система координат для верхнього півкола;  $st$  – подвійна довжина в трикутниках  $\Delta sut$  й  $\Delta sO't$  визначає розмір  $i$ -го горизонтального прошарку поверхні півкола

Варіанти вихідних даних за умовою  $h_1 < h < h_2$ ;  $h_2 \leq R$ :

- $p_0 = p_a$ ;  $p_m = p_{\text{вак}} = 0$ ;
- $p_0 = p_m$ ;  $p_{\text{вак}} = 0$ ;
- $p_0 = p_{\text{вак}}$ ;  $p_m = 0$ .

Рівняння метода трьох команд K123 для варіанту позначеного на рисунку 2.б у загальному вигляді:

$$P = \int_{h_1}^{h_2} (\rho g(h_w - h) + p_m - p_{\text{вак}}) 2\sqrt{R^2 - (R - h)^2} dh, \quad (K1'')$$

$$mP = \int_{h_1}^{h_2} (\rho g(h_w - h) + p_m - p_{\text{вак}})(h_w - h + p_m / \rho g - p_{\text{вак}} / \rho g) 2\sqrt{R^2 - (R - h)^2} dh, \quad (K2'')$$

$$h_D = mP / P. \quad (K3'')$$

Варіанти вихідних даних за умовою  $h_1 < h < h_2$ ;  $h_2 \leq R$ :

- $p_0 = p_a$ ;  $p_m = p_{\text{вак}} = 0$ ;
- $p_0 = p_m$ ;  $p_{\text{вак}} = 0$ ;
- $p_0 = p_{\text{вак}}$ ;  $p_m = 0$ .

### Висновки

Отримано нові спрощені формули для інженерного розрахунку в простих випадках із атмосферним тиском на вільній поверхні рідини. Наведено приклади трьох команд методу K123 для розрахунку гідростатичного тиску на коло, сектор й горизонтальний прошарок сектору при вакууметричному та манометричному тисках на поверхні рідини.

### Список літератури

1. *Копаниця Ю.Д.* Комп'ютерний розрахунок сили тиску. Універсальний алгоритм трьох команд – K123. // Наук.-техн. зб. "Проблеми водопостачання, водовідведення та гідравліки". – К.: КНУБА, Вип.18. 2012. – С.148–163.

2. *Копаниця Ю.Д.* Розрахунок гідростатичного тиску на криволінійну поверхню. Універсальний алгоритм трьох команд – K123. // Наук.-техн. зб. "Проблеми водопостачання, водовідведення та гідравліки". – К.: КНУБА, Вип.20. 2012. – С.105–119.

3. *Копаниця Ю.Д.* Аналіз виміру епюри гідростатичного тиску на криволінійну поверхню. Універсальний метод розрахунку K123. // Наук.-техн. зб. "Проблеми водопостачання, водовідведення та гідравліки". – К.: КНУБА, Вип.21. 2013. – С.165–180.

4. *Копаниця Ю.Д.* Інтегральні рівняння трьох команд K123. // Наук.-техн. зб. "Проблеми водопостачання, водовідведення та гідравліки". – К.: КНУБА, Вип.22. 2013. – С. 160-173.

*Надійшло до редакції 22.05.2016*