

ЕНЕРГОЗБЕРЕЖЕННЯ В БУДІВНИЦТВІ

УДК 69.03

DOI 10.31649/2311-1429-2019-2-199-203

**Г. С. Ратушняк
О. Ю. Горюн
О. М. Паламарчук****МОДЕЛЮВАННЯ ТЕПЛОВОГО РЕЖИМУ ВУЗЛА
ПРИМИКАННЯ БАЛКОННОЇ ПЛИТИ З УТЕПЛЕННЯМ**

Вінницький національний технічний університет

Наведено результати тепловізійного обстеження багатоповислової житлової будівлі, які свідчать про наявність «містків холоду» у вузлі примикання балконної плити до зовнішньої стіни. Запропоновано вдосконалене конструктивне виконання енергоощадного вузла примикання балконної плити. Конструкцією передбачено на зовнішню стіну в місці примикання її до балконної плити нанесення клеючого розчину, поверх якого розміщують утеплювач, на який накладають армовану сітку. Поверх сітки наносять ґрунтовку та декоративну штукатурку. Всередині зовнішньої стіни, з її внутрішньої сторони в місці примикання до неї балконної плити, влаштовують шар утеплювача у вигляді аерогелевої плити, а поверх балконної плити укладають поліетиленову плівку. Далі розміщують утеплювач, на який наносять цементно-піщаний розчин армований сіткою із скловолокна. Виконано моделювання розподілу теплових потоків в існуючому та запропонованому вузлах примикання балконної плити до зовнішньої стіни. За результатами чисельного моделювання встановлено, що використання всередині зовнішньої стіни у місці її примикання до балконної плити шару утеплювача у вигляді аерогелевої плити дозволяє зменшити тепловтрати у вузлі примикання, до зовнішньої стіни огорожувальної конструкції будівлі.

Ключові слова: термічний опір, огорожувальні конструкції, вузли примикання, енергоефективність, балконна плита.

Вступ

Стратегія економічного розвитку України передбачає зменшення споживання енергії житловим сектором. Про це свідчить державна політика щодо реалізації заходів підвищення енергозбереження в будівлях. Згідно із обраним напрямком підвищуються вимоги до енергоефективності будівель та їх теплозахисних конструкцій. Збільшити термічний опір огорожувальних конструкцій можливо шляхом вдосконалення вузлів примикання окремих конструктивних елементів будівлі, так як там виникають так звані "містки холоду" [1]. Майже 30% тепловтрат відбуваються через «містки холоду», тому при розрахунках питомого термічного опору будівельних конструкцій враховуються тепловтрати у вузлах примикання. Аналіз існуючих будівель вказує на те, що більшість огорожувальних конструкцій не відповідають нормативним вимогам до величини питомого термічного опору [2]. Для підвищення енергоефективності будівель необхідно розробити конструктивні рішення щодо вдосконалення утеплення вузлів примикання.

У зв'язку із початком дії закону України "Про енергетичну ефективність будівель" вводиться обов'язкова енергетична сертифікація та визначення класів будівель [3]. Відповідно до цього закону сертифікації підлягають будівлі, в яких здійснюється термомодернізація, та для реалізації якої надається державна підтримка, спрямована на досягнення класу енергоефективності будівлі не нижче мінімальних вимог. Тому актуальним залишається питання щодо розроблення заходів підвищення рівня енергетичної ефективності будівель.

Заходи із забезпечення енергетичної ефективності будівель - будівельні роботи, результатом виконання яких є підвищення теплотехнічних показників огорожувальних конструкцій будівель та/або показників споживання енергетичних ресурсів інженерними системами [3]. Проте, нормативними документами не передбачено конструктивних рішень щодо зменшення тепловтрат через термічні неоднорідності зовнішніх о енергоефективних огорожувальних конструкцій будівель [4].

Термомодернізація багатоповисових житлових будівель з метою підвищення їх енергоефективності потребує дослідження та розроблення конструктивно-технологічних рішень з впровадженням інноваційних матеріалів та технологій при влаштуванні зовнішніх огорожень будівлі, особливо вузлів примикання, які є «містками холоду». Адже для енергоефективної системи утеплення, необхідно обрати надійний теплоізолюючий матеріал [5].

Основна частина

За результатами тепловізійного обстеження житлових багатоповерхових будинків м. Вінниці виявлено недоліки існуючого конструктивно-технологічного утеплення зовнішньої оболонки будівель [4]. Найбільш інтенсивні теплові випромінювання спостерігаються у вузлах примикання конструктивних елементів будівлі. Результати тепловізійного обстеження зовнішніх огорожувальних конструкцій у вузлах примикання балконної плити багатоповерхової будівлі наведено на рис.1. В зв'язку із цим нагальною необхідністю є вдосконалення конструктивного виконання вузла примикання балконної плити до огорожувальних конструкцій [6].

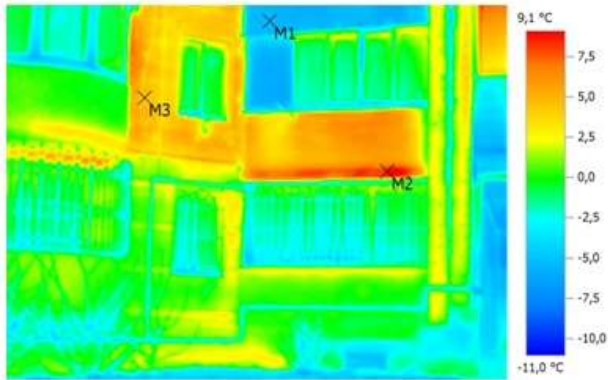


Рисунок 1 – Результати тепловізійного обстеження зовнішніх огорожувальних конструкцій у вузлах примикання балконної плити багатоповерхової будівлі м. Вінниці

З метою підвищення енергоефективності будівлі запропоновано новий спосіб влаштування вузла примикання балконної плити до огорожувальних конструкцій. На рис.2 наведено конструкцію існуючого та запропонованого способу утеплення вузла примикання балконної плити до зовнішньої стіни будівлі. У запропонованому способі на зовнішню стіну в місці примикання її до балконної плити наносять клеючий розчин та на його поверхні розміщують утеплювач, на який накладають армовану сітку. Поверх сітки наносять ґрунтовку та декоративну штукатурку. Всередині зовнішньої стіни з її внутрішньої сторони в місці примикання до неї балконної плити, влаштовують шар утеплювача у вигляді аерогелевої плити [5]. Поверх балконної плити укладають поліетиленову плівку та розміщують утеплювач, на який наносять цементно-піщаний розчин армований сіткою із скловолокна.

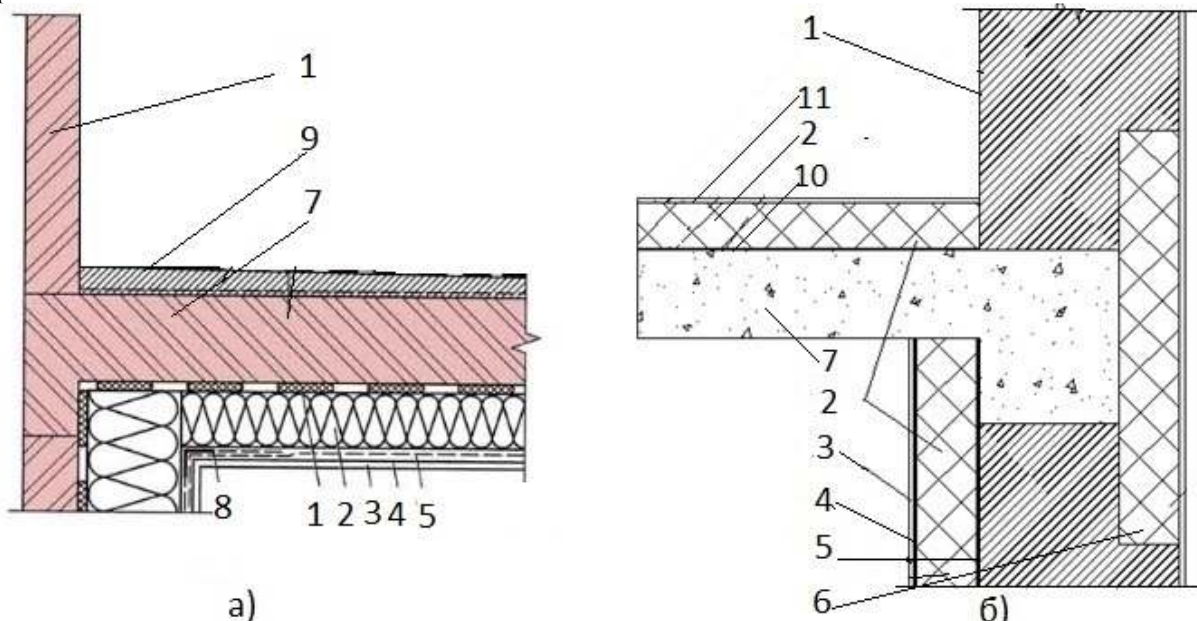


Рисунок 2 – Конструктивне виконання утеплення вузла примикання балконної плити до зовнішньої стіни а) існуючий спосіб б) запропонований спосіб: 1- зовнішня стіна, 2- утеплювач, 3- декоративна штукатурка, 4- ґрунтовка, 5- клейова суміш, 6- аерогелева плита, 7- балконна плита, 8- зміцнюючий кутик, 9- цементна стяжка 10- поліетиленова плівка 11- цементно-піщаний розчин армований сіткою із скловолокна

Для порівняння енергоефективності двох способів утеплення балконної плити до зовнішньої стіни виконано моделювання теплового режиму у програмному забезпеченні Therm [7]. Температура внутрішнього повітря складає $+20^{\circ}$, зовнішня температура складає -20° . Результати моделювання теплового режиму у вузлі примикання балконної плити до зовнішньої стіни будівлі наведено на рис. 3 та рис. 4. Розподіл температур у вузлі примикання балконної плити ілюструє, що використання теплоізоляційного прошарку із аерогелевої плити всередині зовнішньої стіни у місці примикання її до балконної плити дозволяє зменшити тепловтрати у вузлі примикання. Таке розміщення утеплювачів дозволяє збільшити термічний опір конструктивного вузла примикання балконної плити до зовнішньої стіни будівлі.

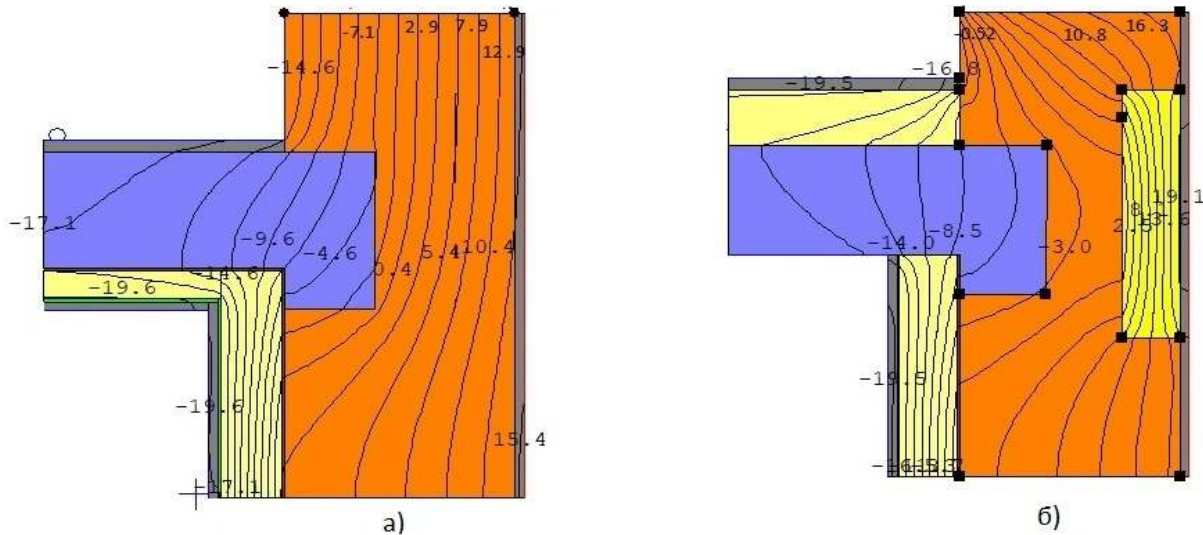


Рисунок 3 – Розподіл температур у вузлі примикання балконної плити а) існуючий спосіб б) запропонований спосіб

Як видно із рис. 3 утеплювач у вигляді аерогелевої плити перешкоджає руху теплового потоку, тому у цьому місці спостерігається найвища температура внутрішньої поверхні стіни $19,1^{\circ}\text{C}$. При цьому виконується вимога щодо допустимої за санітарно-гігієнічними вимогами різниці між температурою внутрішнього повітря і приведеною температурою внутрішньої поверхні зовнішньої стіни для усіх конструкцій. Порівняно із існуючим способом влаштування утеплення позитивно змінилась траєкторія теплових потоків та спостерігається тренд до зменшення їх інтенсивності.

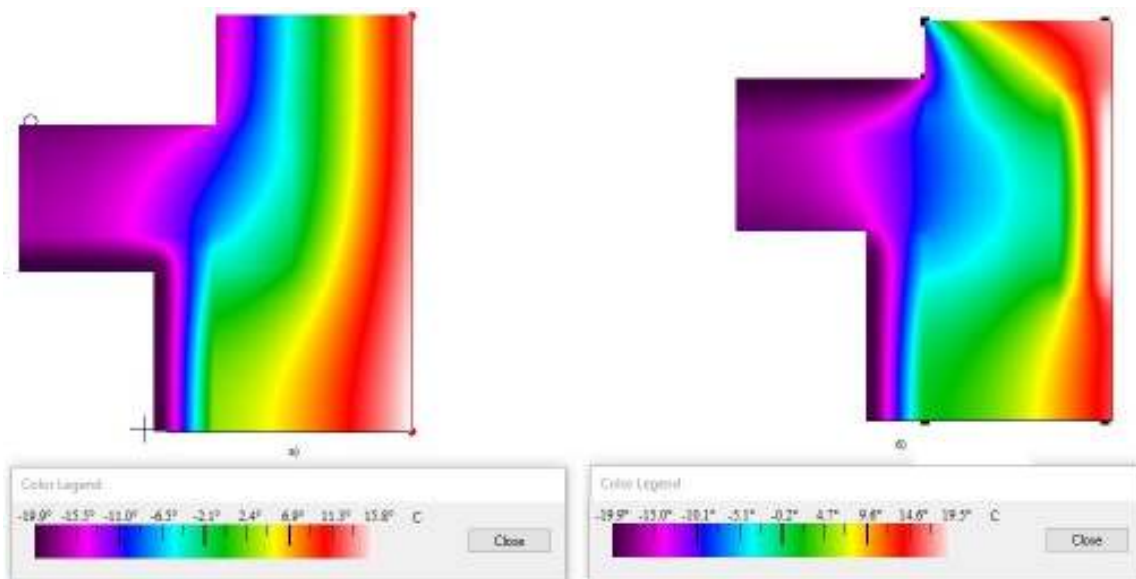


Рисунок 4 – Температурні поля вузла примикання балконної плити: а) існуючий спосіб б) запропонований спосіб

Аналіз результатів моделювання теплового режиму дозволяє зробити висновок про те, що температура на поверхні стіни із її внутрішньої сторони для запропонованого конструктивного рішення вузла примикання балконної плити вище ніж у існуючого способу. Отже, запропонований спосіб утеплення вузла примикання балконної плити до огорожувальних конструкцій дозволяє зменшити тепловий потік крізь неоднорідні вклучення, а значить і є більш енергоефективним. Зменшення тепловтрат крізь вузли примикання дозволить збільшити питомий термічний опір огорожувальних конструкцій відповідно до нормативних вимог, що, в свою чергу, підвищить клас енергоефективності будівлі.

Висновок

Запропоновано конструктивне виконання утеплення вузла примикання балконної плити до несучих огорожувальних конструкцій. Застосування енергоощадних конструктивних вузлів примикання балконної плити в сукупності із іншими заходами при будівництві дозволить підвищити енергоефективність багатоповерхових житлових будинків та зменшити затрати коштів на оплату спожитих енергоносіїв на опалення в холодний період року. Що також дозволить зменшити викид шкідливих речовин в атмосферу, за рахунок зменшення використання енергоносіїв на отримання енергії на опалення будівель в холодний період року.

СПИСОК ЛІТЕРАТУРИ

1. ДСТУ ISO 10211-2:2005 Теплопровідні вклучення в будівельних конструкціях [Чинний від 2005-12-02]. Київ, 2005. 30 с. (Інформація та документація).
2. ДБН В.2.6-31-2016. Конструкції будинків і споруд. Теплова ізоляція будівель. [Чинний від 2016-07-08]. Київ, 2016. 30 с. (Інформація та документація).
3. Закон України "Про енергетичну ефективність будівель" [Електронний ресурс]: за станом на 2 червня 2017 р. / Верховна Рада України.– Офіц. вид.–К.: Відомості Верховної Ради, 2017.–204 с.
4. Ратушняк Г. С. Енергоаудит багатоповерхових житлових будинків з використанням тепловізійних зйомок / Г. С. Ратушняк, А. М. Очеретний // Сучасні технології, матеріали і конструкції в будівництві – 2017.–№1.с.84- 93.
5. Ратушняк Г. С. Горюн О. Ю. Використання інноваційних теплоізолюючих матеріалів для зменшення тепловтрат крізь "містки холоду" в будівлі. 2019 рік : матеріали XLVIII Науково-технічної конференції факультету будівництва, теплоенергетики та газопостачання, 23 березн. 2019 р. Вінниця. С. 3. Режим доступу: <https://conferences.vntu.edu.ua/index.php/egeu/2019/paper/viewFile/8245/6910>
6. Кузьменко О. М. Обґрунтування технологічних рішень влаштування додаткової теплоізоляції конструктивного вузла "балконна плита - плита перекриття": автореф. дис. ... канд. техн. наук.: 05.23.08 / Кузьменко О. М.; Міністерство освіти і науки України, Придніпровська державна академія будівництва та архітектури. – Дніпро, 2017. – 18 с.
7. Програмне забезпечення Therm. Режим доступу: <https://therm.software.informer.com>

REFERENCES

1. DSTU ISO 10211-2:2005 Teploprovodni vkluchennya v budivelnih konstruktsiyah [Chinniy vid 2005-12-02]. KiYiv, 2005. 30 s. (Informatsiya ta dokumentatsiya).
2. DBN V.2.6-31-2016. Konstruktsiyi budinkiv i sporud. Teplova Izolyatsiya budivel. [Chinniy vid 2016-07-08]. KiYiv, 2016. 30 s. (Informatsiya ta dokumentatsiya).
3. Zakon UkraYini "Pro energetichnu efektyvnist budivel" [Elektronniy resurs]: za stanom na 2 chervnya 2017 r. / Verhovna Rada UkraYini.– Ofits. vid.–K.: Vidomosti VerhovnoYi Radi, 2017.–204 s.
4. Ratushnyak G. S. Analiz vplivu proektnih faktoriv na vibir teploizolyatsynogo materIalu vuzlIv primikannya z vikoristannyam lIngvIstichnih zmlnih [Tekst] / G. S. Ratushnyak, A. M. Ocheretnyy, O. Yu. Materinska // Suchasni tehnologiyi, materIali i konstruktsiyi v budivnitstvi. – 2018. – # 1. – S. 122-129.
5. Ratushnyak G. S. Goryun O. Yu. Vikoristannya InnovatsIynih teploizolyuyuchih materIalIv dlya zmeshennya teplovtrat krIz "mIstki holodu" v budivli. 2019 rik : materIali XLVIII Naukovo-tehIchnoYi konferentsiyi fakultetu budivnitstva, teploenergetiki ta gazopostachannya, 23 berezn. 2019 r. VInnitsya. S. 3. Rezhim dostupu: <https://conferences.vntu.edu.ua/index.php/egeu/2019/paper/viewFile/8245/6910>
6. Kuzmenko O. M. ObGruntuvannya tehnologIchnih rIshen vlashtuvannya dodatkovoyi teploizolyatsiyi konstruktivnogo vuzla "balkonna plita - plita perekryttya": avtoref. dis. ... kand. tehn. nauk.: 05.23.08 / Kuzmenko O. M.; MInIsterstvo osvIti i nauki UkraYini, PrIdnIprovskaya derzhavna akademIya budivnitstva ta arhItekturi. – DnIpro, 2017. – 18 s.
7. Programne zabezpechennya Therm. Rezhim dostupu: <https://therm.software.informer.com>

Георгій Сергійович Ратушняк – кандидат технічних наук, професор. Вінницький національний технічний університет, e-mail: ratusnak@gmail.com, ORCID 0000-0001-9656-5150.

Оксана Юрївна Горюн – аспірант, Вінницький національний технічний університет, e-mail: oksana718@ukr.net, ORCID 0000-0002-3624-2293.

Олександр Михайлович Паламарчук – аспірант, Вінницький національний технічний університет.

Г. С. Ратушняк
О. Ю. Горюн
О. М. Паламарчук

МОДЕЛИРОВАНИЕ ТЕПЛООВОГО РЕЖИМА УЗЛОВ ПРИМЫКАНИЯ БАЛКОННОЙ ПЛИТЫ С УТЕПЛЕНИЕМ

Винницкий национальный технический университет

Приведены результаты тепловизионного обследования многоэтажного жилого здания, свидетельствующие о наличии «мостиков холода» в узле примыкания балконной плиты к наружной стене. Предложено усовершенствованное конструктивное исполнение энергосберегающего узла примыкания балконной плиты. В нем на внешнюю стену в месте примыкания ее к балконной плиты наносят клеящий раствор, поверх которого размещают утеплитель на который накладывают армированную сетку. Поверх сетки наносят грунтовку и декоративную штукатурку. Внутри внешней стены, с ее внутренней стороны в месте примыкания к ней балконной плиты, устраивают слой утеплителя в виде аэрогелевой плиты, а поверх балконной плиты укладывают полиэтиленовую пленку. Далее размещают утеплитель, на который наносят цементно-песчаный раствор армированный сеткой из стекловолокна. В результате моделирования распределения тепловых потоков в существующем и предлагаемом узлах примыкания балконной плиты к наружной стене, установлено, что использование внутри внешней стены в месте ее примыкания к балконной плиты позволяет уменьшить теплопотери в узле примыкания.

Ключевые слова: термическое сопротивление, ограждающие конструкции, узлы примыкания, энергоэффективность, балконная плита.

Георгий Сергеевич Ратушняк – кандидат технических наук, профессор. Винницкий национальный технический университет, e-mail: ratusnak@gmail.com.

Оксана Юрьевна Горюн – аспирант, Винницкий национальный технический университет, e-mail: sputnyk51@mail.ua.

Александр Михайлович Паламарчук – аспирант, Винницкий национальный технический университет.

G. Ratushnyak
O. Goriun
O. Palamarchuk

SIMULATION OF THE THERMAL MODE OF THE UNIT OF THE ACCESSION OF A BALCONY PLATE WITH INSULATION

Vinnitsa National Technical University

The results of thermal imaging examination of a multistory residential building, which indicate the presence of "cold bridges" in the junction of the adjacent balcony slab to the outer wall. An improved design of the energy-saving node of the adjacent balcony slab is proposed. In it on an external wall in the place of its adjoining to a balcony plate put a gluing solution on which place the heater on which impose a reinforced grid. Apply a primer and decorative plaster on top of the grid. Inside the outer wall, on its inner side at the place of adjoining the balcony plate, arrange a layer of insulation in the form of an airtight plate, and over the balcony plate stack plastic film. Next, place a heater, which is applied cement-sand mortar reinforced with fiberglass mesh. As a result of modeling the distribution of heat fluxes in the existing and proposed nodes of the adjacent balcony plate to the outer wall, it is established that the use inside the outer wall at the place of its adjacent to the balcony plate allows to reduce heat losses at the junction node.

Key words: thermal resistance, enclosure structures, junctions, energy efficiency, balcony stove.

Ratushnyak Georgiy – Candidate of Technical Sciences, Professor, Head of the Chair of Power Engineering and Gas Supply, Vinnitsia National Technical University, e-mail: ratusnak@gmail.com.

Goriun Oksana – post-graduate student, Vinnitsia National Technical University, e-mail: sputnyk51@mail.ua.

Palamarchuk Oleksandr – post-graduate student, Vinnitsia National Technical University.