

## УПРАВЛЕНИЕ МАГНИТОЭЛЕКТРИЧЕСКИМ ГЕНЕРАТОРОМ С АКСИАЛЬНЫМ ПОТОКОМ

**В.В.Чумак**, канд.техн.наук, **Е.А.Монахов**

**Национальный технический университет Украины "Киевский политехнический институт"**  
пр. Победы, 37, Киев, 03056, Украина. e-mail: [e.monachov@gmail.com](mailto:e.monachov@gmail.com)

*Предложена конструкция магнитоэлектрического генератора с аксиальным магнитным потоком особой конструкции, спроектированной для управления рабочим потоком и, как следствие, внешней характеристикой генератора. Данная конструкция была исследована с помощью трехмерной полевой математической модели с использованием современных программ. По результатам моделирования была изготовлена и испытана магнитоэлектрическая машина с аксиальным потоком. Результаты опытов показали адекватность полевой модели. Также была спроектирована и испытана схема для управления внешней характеристикой на базе Arduino Uno с помощью широтно-импульсной модуляции управляющего напряжения. Библ. 6, рис. 5.*

**Ключевые слова:** магнитоэлектрический генератор, аксиальное поле, управление.

**Введение.** Магнитоэлектрические машины отличаются высокой надежностью, массогабаритными показателями, безотказностью и простотой в эксплуатации [4, 5]. Однако, имея ряд преимуществ, магнитоэлектрические машины имеют недостаток, связанный с невозможностью регулировать (форсировать) возбуждение, и, как следствие, невозможностью регулировать внешнюю характеристику. Традиционно существует ряд способов стабилизации и регулирования внешней характеристики, а именно: подключение емкостей в цепь якоря, изменение рабочего зазора [3, 4], подмагничивание спинки статора.

Однако существующие методы [1, 3, 4] и соответствующие конструкции не обеспечивают достаточную эффективность и глубину регулирования внешней характеристики. В случае подключения емкостей снижается использование машины из-за дополнительной реактивной нагрузки, а также требуется значительное количество периодических коммутационных операций. Изменение рабочего зазора в плоской конструкции требует сложного механического устройства, соизмеримого с габаритами машины, а также приводит к уменьшению коэффициента полезного действия [6]. В случае подмагничивания спинки статора увеличивается объем используемых активных материалов, что увеличивает габариты, массу и стоимость машины.

**Целью работы** является разработка магнитоэлектрического синхронного генератора с расширенными функциональными возможностями, а именно с возможностью регулировать выходное напряжение. Предлагается конструкция генератора, в которой половина полюсов заменена на пассивные ферромагнитные элементы, геометрия которых соответствует геометрии постоянных магнитов. При этом магниты установлены на поверхности диска таким образом, чтобы иметь одинаковую полярность относительно поверхности диска ротора. При такой конструкции ротора электрической машины количество полюсов машины сохраняется, а объем постоянных магнитов уменьшается в два раза. На рис. 1 показана конструкция генератора с использованием пассивных элементов и обмоткой управления.

Суть данной конструкции состоит в регулировании основного магнитного потока с помощью специальной управляющей обмотки. Концентрическая катушка управления 7 размещена соосно со статором 1 и ротором 3 на кольцевом выступе 8 ступицы 9. Такое построение ступицы 9 и ее размещение позволяет магнитно соединить через радиальный зазор ферромагнитный вал 10 и магнитопроводы статора 1 и ротора 3, что необходимо для прохождения потока  $\Phi_u$  катушки управления. Магнитный поток возбуждения  $\Phi_v$  магнита 5 замыкается по цепи: магнит 5 – торцевой воз-

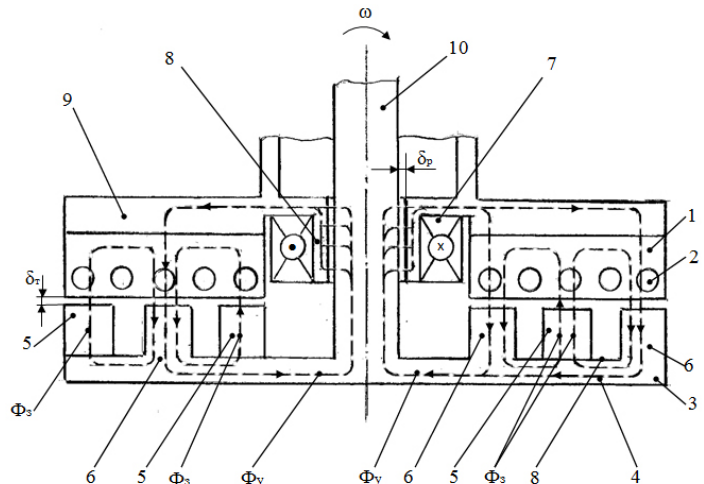


Рис. 1

душный зазор  $\delta_t$  – магнитопровод статора 1 – торцевой воздушный зазор  $\delta_t$  – выступ 6 – диск 4 – магнит 5. При подключении катушки управления 7 к источнику питания постоянного тока с полярностью по рис. 1 создается магнитный поток управления  $\Phi_u$ , который замыкается по следующей цепи: вал 10 – радиальный зазор  $\delta_r$  – кольцевой выступ 8 – ступица 9 – магнитопровод статора 1 – торцевой воздушный зазор  $\delta_t$  – выступ 6 – диск 4 – вал 10. При увеличении магнитного потока  $\Phi_u$  увеличивается величина магнитного потока в зоне торцевого воздушного зазора  $\delta_t$ , так как суммарный поток направлен в одну сторону, т.е.  $\Sigma\Phi = \Phi_v + \Phi_u$ , и одновременно увеличивается величина ЭДС обмотки 2.

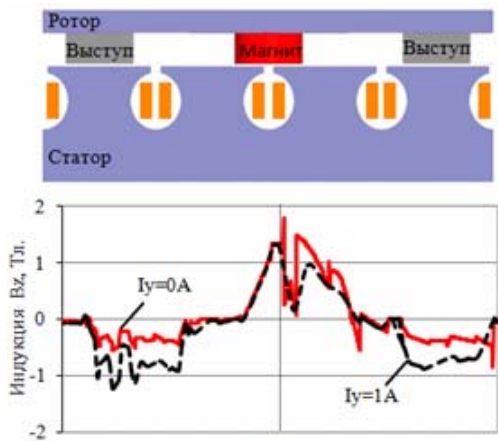


Рис. 2

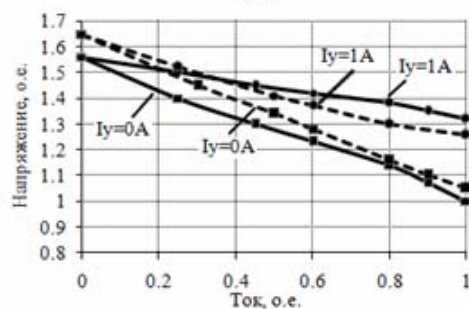


Рис. 3

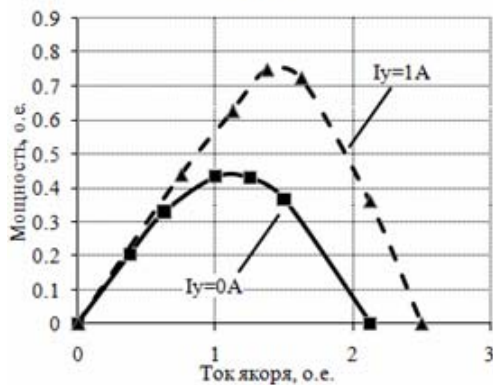


Рис. 4

сигнал на фотоприемник и питание на контрольный светодиод VD1 и на базу полевого транзистора VT1, который открывается по закону ШИМ и подает импульсное напряжение на нагрузку L.

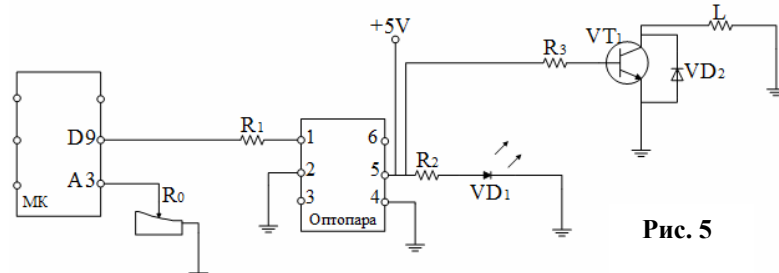


Рис. 5

Для исследования электромагнитных процессов в магнитоэлектрическом генераторе с аксиальным потоком была создана математическая полевая модель. По результатам моделирования получена картина распределения индукции в машине. На рис. 2 показана кривая распределения индукции вдоль средней линии по воздушному зазору по компоненте индукции  $B_z$  при отсутствии тока управления и при наличии последнего. При отсутствии тока управления поле является неравномерным, однако при питании обмотки управления поле выравнивается под пассивными элементами, и среднее значение индукции составляет 1,27 Тл.

По результатам расчетов [2] и моделирования была изготовлена магнитоэлектрическая машина с аксиальным потоком. Ее внешняя характеристика показана на рис. 3 (сплошной линией показаны результаты моделирования, штриховой – результаты расчета). За базовые величины взяты следующие:  $U_{баз}=15$  В,  $I_{баз}=0,8$  А,  $I_{убаз}=1,15$  А,  $P_{баз}=83$  Вт, наибольшая плотность тока составила в обмотке управления  $6,5$  А/мм<sup>2</sup>. Как видно из приведенного графика, погрешность модели не превышала 10%, что является хорошим показателем при условии отсутствия входного контроля активных материалов, в частности, постоянных магнитов, параметры которых варьируются в зависимости от температуры окружающей среды и партии. Второй причиной невысокой точности являются допущения, принятые в ходе расчетов и моделирования.

Для сравнения выходной мощности при наличии и отсутствии тока управления были построены экспериментальные зависимости мощности от тока якоря, результаты которых показаны на рис. 4. Как видно, максимальная мощность выросла на 42%. При этом мощность обмотки управления составила 30% от выходной мощности машины при питании управляющей обмотки от отдельного источника. Наивысший КПД машины составляет 65% в области номинального режима.

Для обеспечения удобства управления была разработана схема широтно-импульсной модуляции на базе логики Arduino (рис. 5). При появлении сигнала ШИМ на входе оптопары открывается внутренний фототранзистор, подающий

Была составлена экспериментальная схема. С помощью широтно-импульсной модуляции изменялось среднее значение тока и мощность генератора.

Применение на практике широтно-импульсной модуляции показало удобство управления средним значением тока в обмотке управления по сравнению с применением ограничи-

тельных переменных резисторов и удобным для дальнейшей автоматизации управления. На базе данного решения возможно разработать перспективный автоматизированный алгоритм по управлению магнитоэлектрическим генератором.

**Заключение.** Предложена работоспособная конструкция магнитоэлектрического генератора с аксиальным потоком и возможностью регулирования выходного напряжения с помощью управляющей обмотки. Глубина регулирования составляет 30%.

Установлено, что при увеличении стабильности внешней характеристики регулируемых магнитоэлектрических генераторов мощностью до 0,6 кВт на 30% (в сравнении с нерегулируемым) их удельные массогабаритные показатели ухудшились на 25%.

Исследована полевая модель, которая адекватно отображает электромагнитные процессы, происходящие в электрической машине. Ее погрешность по сравнению с экспериментом не превысила 10%, что является хорошим результатом ввиду разброса параметров материалов активных частей машины, в частности, магнитов. Также в экспериментальной части была создана схема управления на базе логики Arduino на основе импульсного управления.

1. Бут Д.А. Бесконтактные электрические машины. – М.: Высшая школа, 1990. – 416 с.
2. Монахов Е.А., Чумак В.В. Методика расчета магнитной системы торцевых синхронных магнитоэлектрических генераторов // Вісник Кременчуцького національного університету імені Михайла Остроградського. – 2015. – №1(90). – Ч. 1. – С. 23–26.
3. Монахов Е.А., Чумак В.В. Моделирование процесса управления торцевым магнитоэлектрическим генератором // Вісник Національного технічного університету "ХПІ". – 2015. – №42(1151). – С. 39–43.
4. Паластин Л.М. Синхронные машины автономных источников питания. – М.: Энергия, 1980. – 384 с.
5. Gieras J.F., Wing M., Kamper M.J. Axial flux permanent magnet brushless machines. – Dordrecht; Boston; London: Kluwer Academic Publishers, 2004. – 340 p.
6. Sadeghierad M.H., Lesani H., Monsef. H, Darabi A. Air gap optimization of high-speed axial - flux pm generator // Journal of Applied Sciences. – 2000. – Vol. 9. – Pp. 1915–1921.

УДК 621.313.8

#### УПРАВЛІННЯ МАГНІТОЕЛЕКТРИЧНИМ ГЕНЕРАТОРОМ З АКСІАЛЬНИМ ПОТОКОМ

**В.В. Чумак**, канд.техн.наук, **Є.А. Монахов**

**Національний технічний університет України "Київський політехнічний інститут"**

**пр. Перемоги, 37, Київ, 03056, Україна. e-mail: [e.monachov@gmail.com](mailto:e.monachov@gmail.com)**

*У статті запропоновано конструкцію магнитоелектричного генератора з аксіальним потоком особливої конструкції, спроектованої для управління робочим потоком і, як наслідок, зовнішньою характеристикою генератора. Конструкцію було досліджено за допомогою тривимірної польової математичної моделі з використанням сучасних програм. За результатами моделювання було виготовлено та випробувано магнитоелектричну машину з аксіальним потоком. Результати дослідів показали відповідність польової моделі. Також було спроектовано та досліджено схему для управління зовнішньою характеристикою на базі Arduino Uno за допомогою широтно-імпульсної модуляції керуючої напруги. Бібл. 6, рис. 5.*

**Ключові слова:** магнитоелектричний генератор, аксіальне поле, управління.

#### CONTROL OF AXIAL FLUX PERMANENT GENERATOR

**V.V. Chumack, E.A. Monakhov**

**National Technical University of Ukraine "Kiev Polytechnic Institute",**

**pr. Peremohy, 37, Kyiv, 03056, Ukraine. e-mail: [e.monachov@gmail.com](mailto:e.monachov@gmail.com)**

*Article deals with an special proposed axial flux permanent magnet generator designed for a control of magnetic flux and consequently external characteristic of generator, Proposed design was investigated by three - dimensional field mathematical model in modern programs. Axial flux permanent magnet machine was manufactured and tested after results of research. Experimental results proved the results of modeling. Also an electric scheme for control of output voltage based on Arduino Uno was designed and investigated. The scheme implements pulse - width modulation of control voltage. References 6, figures 5.*

**Key words:** permanent magnet generator, axial flux, control.

1. But D.A. Brushless electrical machines. – Moskva: Vysshaya shkola, 1990. – 416 p. (Rus)
2. Monakhov E.A., Chumack V.V. Calculation of magnetic circuit of axial flux permanent magnet generator // Visnyk Kremenchutskoho Natsionalnoho Universytetu im. Mykhaila Ostrohradskoho. – 2015. – №1(90). – Vol. 1. – Pp. 23–26. (Rus)
3. Monakhov E.A., Chumack V.V. Simulation control of axial-flux permanent magnet generator // Visnyk Natsionalnoho Tekhnichnoho Universytetu "Kharkivskiy Polytekhnichnyi Instytut". – 2015. – №42(1151). – Pp. 39–43. (Rus)
4. Palastin L.M. Synchronous machines of autonomous sources of. – Moskva: Energiia, 1980. – 384 p. (Rus)
5. Gieras J.F., Wing M., Kamper M.J. Axial flux permanent magnet brushless machines. – Dordrecht; Boston; London: Kluwer Academic Publishers, 2004. – 340 p.
6. Sadeghierad M.H., Lesani H., Monsef. H, Darabi A. Air gap optimization of high-speed axial - flux pm generator // Journal of Applied Sciences. – 2000. – Vol. 9. – Pp. 1915–1921.

Надійшла 28.10.2015

Остаточний варіант 27.01.2016