



**А. Ф. Головчук,
Р. М. Харак**

ЕКСПЛУАТАЦІЙНІ ДОСЛІДЖЕННЯ КОЛІСНОГО ТРАКТОРА З УНІВЕРСАЛЬНИМ РЕГУЛЯТОРОМ ШВИДКОСТІ

Розглянуті результати експлуатаційних досліджень трактора Т-150К, обладнаного універсальним регулятором з автоматичним переключенням режимів регулювання. Експериментально доведено, що універсальний регулятор з дворезимним регулюванням частоти обертання колінчастого вала двигуна забезпечує зниження витрати палива на 4–6 %, покращує динамічні показники машинно-тракторного агрегату.

Ключові слова: трактор, дизель, паливний насос, частота обертання, автоматичне переключення режимів, паливна економічність.

1. Вступ

Важливими проблемами сучасності є розробка шляхів раціонального використання енергоресурсів і їх економія. Зокрема, велике значення надається питанням економії палива. Мобільні енергетичні засоби механізації сільськогосподарського виробництва, значну частку яких складають колісні трактори, – одні із основних користувачів нафтопродуктів. Тому підвищення паливної економічності цього виду транспорту є суттєвим резервом економії рідкого палива.

Одним із шляхів зниження експлуатаційної витрати палива тракторним дизелем є краща пристосованість системи автоматичного регулювання частоти обертання дизеля до умов роботи трактора залежно від виду сільськогосподарських робіт.

2. Постановка проблеми

Не дивлячись на проведені роботи в області створення універсальних регуляторів для автотракторних дизелів, важко очікувати суттєвого ефекту від їх застосування, оскільки переключення режимів регулювання відбувається вручну. Підвищити експлуатаційну паливну економічність колісного трактора шляхом застосування універсального (всережимно-дворезимного) регулятора з автоматичним переключенням режимів регулювання.

3. Аналіз основних досліджень і публікацій по даній проблемі

Колісні трактори сільськогосподарського призначення до 50 % часу використовуються на транспортних роботах в умовах неповного навантаження двигунів. Застосування всережимних регуляторів,

які на цей час встановлюються на автотракторних дизелях, призводить до надмірної подачі палива в циліндри двигуна на перехідних процесах. Проведені багатьма авторами дослідження [1, 4] показують, що на транспортних перевезеннях краще застосовувати однорежимні або дворезимні регулятори. Тому були запропоновані універсальні регулятори, які при виконанні польових робіт, де необхідно точно підтримувати агротехнічну швидкість, забезпечували всережимне регулювання, а при транспортних роботах, де швидкість змінюється в широкому діапазоні, забезпечували одно- або дворезимне регулювання.

4. Результати досліджень

На кафедрі «Машини та обладнання агропромислового виробництва» Полтавської державної аграрної академії для дизеля 6ЧН13/11,5 (СМД-62) був розроблений універсальний регулятор для паливних насосів високого тиску (ПНВТ) типу НД з автоматичним переключенням режимів регулювання (рис. 1) [5].

Регулятор містить механічний чутливий елемент 1, зв'язаний через одне плече 2 двоплечого важеля 4 з органом 3 дозування палива, а через інше плече 17 – з розташованими між верхнім 10 і нижнім 16 упорами головної 15 і коригувальної 7 пружинами. У корпусі 18 регулятора встановлений внутрішній важіль керування 51, обладнаний поворотним упором 13 з кульковим фіксатором 11 для утримання упора в одному з двох крайніх положень. Нижній упор 16 обладнаний штоком 14. Верхній упор 10 за допомогою осі 12 зв'язаний з важелем 51. Внутрішній стакан 9 пружиною 15 за допомогою нижнього упора 16 притиснутий до торцевої поверхні зовнішнього стакана 6. Між

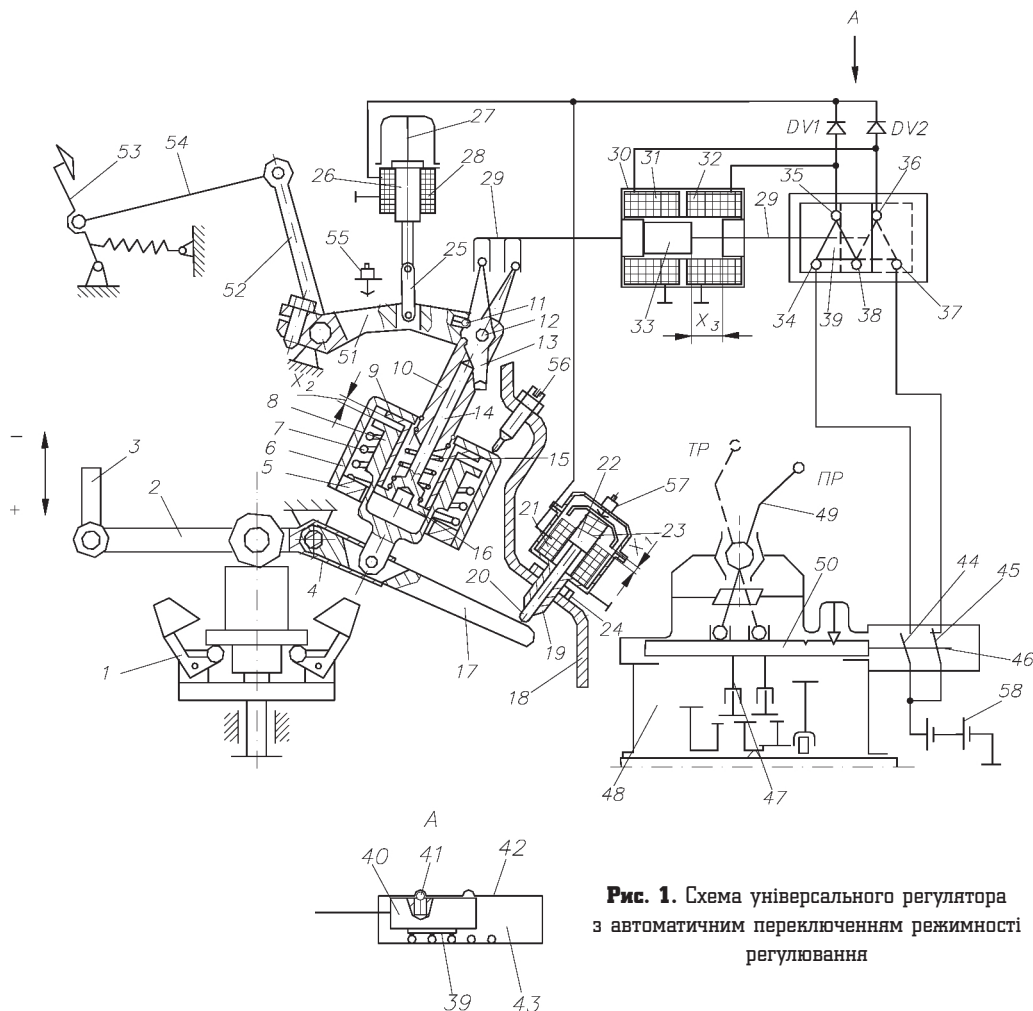


Рис. 1. Схема універсального регулятора з автоматичним переключенням режимності регулювання

стаканами 9 і 6 розташований стакан 8 коригувальної пружини 7, зв'язаний з важелем 4. Пружина 7 впирається в кільце 5.

Регулятор обладнаний електромагнітом 21 який складається з корпусу 19, переставного обмежувача 20 ходу двоплевого важеля, виконаний як одне ціле з якорем 23. При відсутності струму в обмотці електромагніта 21 якір утримується у верхньому положенні пружиною 23 і електромагніт виконує функцію коректора. Внутрішній важіль керування 51 взаємодіє зі штоком якоря 26 електромагніта 28. При відсутності струму в обмотці електромагніта 28 пружина 27 утримує якір 26 у нижньому положенні, і він не перешкоджає переміщенню важеля 51. Поворотний упор входить у вилку, виконану на штоку 29, прикріпленого з однієї сторони до якоря 33 електромагніта 30, який має дві незалежні обмотки збудження 31 і 32. З іншої сторони шток 29 взаємодіє з повзунком 40 перемикача 43 електромагнітів. Повзун розміщений у корпусі 42 і з однієї сторони обладнаний кульковим фіксатором 41 для утримання якоря 33 електромагніта 30 в двох крайніх положеннях. З другої сторони до повзуну кріпиться контактна пластина 39. Пластина 39 що взаємодіє з контактами 34–38, через які обмотки всіх електромагнітів

з'єднуються із двома вимикачами 44 і 45, встановленими на штоку 46 в редукторі 48 коробки передач трактора напроти валика 50 з вилкою 47 для включення понижуючої чи підвищуючої передачі, зв'язаного з органом керування 49.

При установці органа керування 49 у положення ПР включена понижуюча передача в редукторі, а регулятор включений на всережимне регулювання. У цьому положенні механізм регулятора зображений на рис. 1. Вимикач 44 розімкнутий, а контакти 34, 35 і 38 замкнуті. Одночасно вимикач 45 замкнутий, а контакти 34 і 35 розімкнуті. Струм в електромагніти не надходить, і вони не заважають вільному переміщенню всіх деталей регулятора. Поворотний упор 13 утримується фіксатором 11 у положенні, яке дозволяє штоку 14 під дією пружини 15 зміщуватися в крайнє верхнє положення. За допомогою зовнішнього важеля 52 і зв'язаного з ним внутрішнього важеля керування 51 створюється попередній натяг пружини 7 і 15 відповідно до заданого швидкісного режиму. Положення важеля 51 на упорі в гвинті 55 відповідає номінальному швидкісному режиму.

Для використання трактора на транспортних роботах важіль 49 встановлюють у положення ТР. При цьому включається підвищуюча передача

в редукторі. Вимикач 45 розімкнеться, а вимикач 44 замкнеться. Електричний струм через замкнуті контакти 34 і 35, діод DV1 надходить в електромагніти 21 і 28 і в праву котушку збудження 32 електромагніта 30. Діод DV2 перешкоджає надходженню струму в ліву котушку 31. Якір 22 електромагніта 21 опускається на хід X_1 , повертаючи важіль 4 в положення, яке відповідає подачі палива, необхідної для роботи двигуна на холостому ході при мінімальній частоті обертання. Шток 14 при цьому займає нижнє положення. Якір 26 електромагніта 28 притискає важіль 51 до гвинта 55. В результаті пружина 15 розтягується на максимальну величину, яка відповідає формуванню зовнішньої регуляторної вітки. подача палива при цьому не збільшується, тому що цьому перешкоджає упор 20 електромагніта 21. Якір електромагніта 30 зміщується на хід X_3 , повертаючи упор 13. Нижній виступ упора встановлюється напроти штока 14, утримуючим фіксатором 11. При такому положенні якоря 33 контакти 43 і 35 розмикаються, а контакти 36 і 37 замикаються. Оскільки вимикач 45 розімкнений, надходження струму в обмотки всіх трьох електромагнітів припиняється і якоря 22 і 26 під дією пружин 23 і 27 повертаються у вихідне положення. Якір 33 електромагніта 30 фіксується фіксатором 41. Регулятор переключений на дворезимне регулювання.

З метою визначення паливно-економічних та динамічних показників трактора Т-150К (дизель СМД-62), обладнаного універсальним регулятором швидкості з системою автоматичного переключення режимів регулювання, проводились експлуатаційні дослідження.

Під час експлуатаційних випробувань визначались паливні характеристики у вигляді залежності витрати палива на 100 км Q від швидкості руху тракторного агрегату V згідно ГОСТ 20306-90 [2] та час розгону тракторного агрегату з місця і на ходу згідно ГОСТ 22576-90 [3].

Визначення паливно-швидкісної характеристики при встановленому рухові проводилось на прямолінійній, горизонтальній, асфальтобетонній дорозі з сухим і чистим покриттям, довжиною 1968 м. Підїзні ділянки дороги мали аналогічне покриття і достатню довжину для розгону і стабілізації заданої швидкості руху. Трактор Т-150К агрегувався з причепом-розкидачем ПРТ-10. Дослідні заїзди проводились в протилежних напрямках руху. При виконанні заїзду по дослідній ділянці дороги швидкість руху підтримувалась постійною. В кожному напрямку фіксувався час проїзду та кількість витраченого при цьому палива. Швидкість руху змінювалась від 10 до 24 км/год через 2...3 км/год і контролювалась відтарированим тахоспідометром.

При встановленні паливно-швидкісної характеристики на дорозі з перемінним профілем дороги використовувалась вимірювальна дорожня ділянка

довжиною 2103 м. Значення швидкостей задавались від 10 до 22 км/год з інтервалом 2...3 км/год і контролювались по тахоспідометру.

В якості вантажу примінялися органічні добрива. Маса вантажу складала 9510 кг і залишалась незмінною протягом всього часу досліджень.

На рис. 2 показані паливні характеристики при всережимному і дворезимному регулюванні. При встановленому рухові паливні характеристики (рис. 2., характеристика 1) при всережимному та дворезимному регулюванні співпадають. Тип регулятора на роботу дизеля в цих умовах не впливає.

При рухові на дорозі з перемінним профілем паливна характеристика (рис. 2., характеристика 2) з дворезимним регулятором відрізняється від всережимного. Застосування розробленого регулятора забезпечує зниження витрати палива, при виконанні трактором Т-150К транспортних робіт, в середньому на 4–6 %.

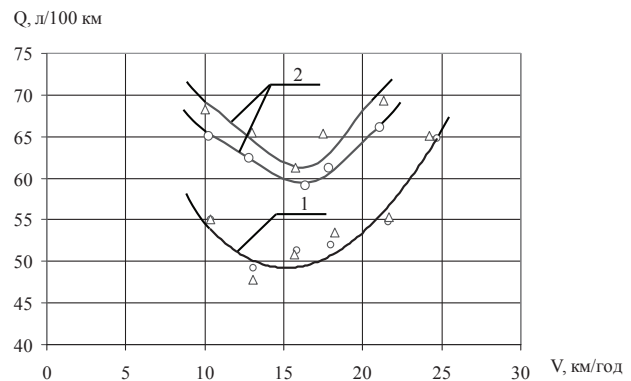


Рис. 2. Паливні характеристики трактора Т-150К з універсальним регулятором: 1 — при встановленому рухові; 2 — при невстановленому рухові; □ — дворезимний регулятор; Δ — всережимний регулятор

Для визначення часу розгону з місця тракторний агрегат здійснював пробіг по вимірювальній ділянці довжиною 1805 м, шляхом розгону з міста до найбільшої швидкості 30 км/год. Рух починався на I передачі транспортного ряду. Розгін відбувався при повній подачі палива. Переключення передач здійснювалось при досягненні номінальної частоти обертання колінчастого вала (2100 хв^{-1}).

Під час проведення експериментальних досліджень було встановлено, що з дворезимним регулятором пройдений шлях та час розгону з місця склав відповідно 65 м і 16,4 с, що на 19,7 % та 19,3 % менше порівняно з серійним та дослідним всережимним регулятором.

Розгін на ходу проводився на I, II, III та IV передачах транспортного ряду з мінімально-стійкої частоти обертання ($n_d = 800 \text{ хв}^{-1}$) до номінальної частоти обертання ($n_d = 2100 \text{ хв}^{-1}$). Розгін відбувався при різкому і повному натисканні педалі подачі палива. Початкова швидкість встановлювалась не менше ніж за 100 м до початку розгону. Фіксувались

частота обертання колінчастого вала дизеля, швидкість руху тракторного агрегату та час розгону.

Тривалість розгону на ходу при дворезимному регулюванні на I передачі склала 3,6 с, на II передачі — 3,9 с, на III передачі — 5,1 с, на IV — 13,3 с. Показники серійного та дослідного всережимного регулятора більші, відповідно, на 21,7 %; 30,6 %; 28,2 %; 26,5 %.

Покращення динамічних якостей дизеля при дворезимному регулюванні, порівняно із всережимним, пояснюється тим, що при всережимному регулюванні при різкому і повному переміщенні важеля керування подачею палива на розгін тракторного дизеля впливає наявність пружного зв'язку (у вигляді пружини) між педаллю керування та дозатором ПНВТ. Пружний зв'язок впливає на запізнення переміщення дозатора ПНВТ від переміщення педалі керування, оскільки частина ходу педалі керування затрачається на розтягання пружини регулятора, а при дворезимному регулюванні відбувається безпосередній вплив на дозатори паливного насоса.

5. Висновки

Оскільки колісні трактори виконують і польові сільськогосподарські, і транспортні роботи, то на них має бути встановлений універсальний регулятор з автоматичним переключенням режимів регулювання. Він при всережимному регулюванні частоти обертання колінчастого вала двигуна забезпечить постійну швидкість руху машинно-тракторного агрегату при роботі двигуна на номінальному і на часткових режимах.

Дворезимне регулювання універсальний регулятор забезпечить при використанні трактора на транспортних перевезеннях, коли швидкість і навантаження змінюються в широкому діапазоні. До того ж витрата палива при цьому знизиться на 4–6 %, покращаться динамічні показники.

Література

1. Головчук А. Ф. Исследование регуляторов скорости автотракторных и комбайновых дизелей [Текст] / А. Ф. Головчук // Двигателестроение. — 1984. — № 8. — С. 27–29.
2. ГОСТ 20306-90. Автотракторные средства. Топливная экономичность. Методы испытаний [Текст]. — М. : Изд-во стандартов, 1990. — 32 с.
3. ГОСТ 22576-90. Автомобили и автопоезда. Номенклатура показателей скоростных свойств и методы их определения [Текст]. — М. : Изд-во стандартов, 1990. — 17 с.
4. Долганов К. Е. Однорезимно-всережимный регулятор частоты вращения для тракторного дизеля [Текст] / К. Е. Долганов, И. Е. Каньковский, В. И. Романюк, А. Ф. Головчук // Механизация и электрификация сельского хозяйства. — 1985. — № 8. — С. 11–15.

5. Патент № 69757А України, МКИ F 02 D 1/04. Регулятор частоти обертання двигуна внутрішнього згорання [Текст] / Головчук А. Ф., Арендаренко В. М., Харак Р. М., Назаренко О. О., Орехівський В. Д.; власники: Головчук А. Ф., Арендаренко В. М., Харак Р. М., Назаренко О. О., Орехівський В. Д. — № у 2003119884 ; заявл. 04.11.03 ; опубл. 15.09.04, Бюл. № 9.

ЭКСПЛУАТАЦИОННЫЕ ИССЛЕДОВАНИЯ КОЛЕСНОГО ТРАКТОРА С УНИВЕРСАЛЬНЫМ РЕГУЛЯТОРОМ СКОРОСТИ

А. Ф. Головчук, Р. Н. Харак

Рассмотрены результаты эксплуатационных исследований трактора Т-150К, оборудованного универсальным регулятором с автоматическим переключением режимов регулирования. Экспериментально доказано, что универсальный регулятор с двухрежимным регулированием частоты вращения коленчатого вала двигателя обеспечивает снижение затрат топлива на 4–6 %, улучшает динамические показатели машинотракторного агрегата.

Ключевые слова: трактор, дизель, топливный насос, частота вращения, автоматическое переключение режимов, топливная экономичность.

Андрей Фёдорович Головчук, доктор технических наук, профессор, ректор Уманского национального университета садоводства.

Руслан Николаевич Харак, кандидат технических наук, доцент кафедры машин и оборудования агропромышленного производства, Полтавская государственная аграрная академия

OPERATIONAL RESEARCH WHEELED TRACTORS WITH UNIVERSAL CONTROLLER SPEED

A. Golovchuk, R. Charak

Considered results of operating researches of the tractor T-150K, equipped by an universal regulator with the automatic switching of the modes of adjusting. It is experimentally led to that an universal regulator from two by the regime adjusting of frequency of rotation of crankshaft of engine provides the decline of expense of fuel on 4–6 %, improves dynamic indexes machine-tractor aggregate.

Key words: a tractor, diesel engine, fuel pump, frequency of rotation, automatic switching of modes, fuel profitability.

Andrew Golovchuk, Doctor of Technical Sciences, Professor, Rector, Uman national university of horticulture.

Ruslan Harac, the head is Ph. D., Professor Assistant, Poltava state agrarian academy

Адрес для листування:

36003, м. Полтава
вул. Сковороди, 1/3
Кафедра машин та обладнання агропромислового виробництва
Полтавська державна аграрна академія
Тел.: (5322) 22981