

Выводы

Разработанная методика выбора физико-технических параметров при проектировании оптимальной конструкции РОС позволяет снизить уровень вносимых потерь в оптические линии связи до значения 0,2116 дБ. Этот факт позволяет сделать вывод о возможности и целесообразности применения предложенного подхода в практике проектирования РОС.

СПИСОК ЛИТЕРАТУРЫ:

1. Вербовецкий А.А. Основы проектирования цифровых оптоэлектронных систем связи. / А.А. Вербовецкий – М.:

Радио и связь, 2000. – 159 с.

2. Скляр О.К. Волоконнооптические сети и системы связи / О.К. Скляр – СПб.: Лань, 2010. – 272 с.

3. Невлюдов И. Ш. Метод поиска наилучшей конструкции оптического соединительного устройства с использованием байесовской теории статистических решений / И. Ш. Невлюдов, Р. Ю. Аллахверанов, И. С. Хатнюк // Научно-технический журнал «Технология приборостроения». – Харьков, 2011. – Вып. № 1. – С. 27-33.

4. Мангейм М. Л. Иерархические структуры. Модель процессов проектирования и планирования : пер. с англ. / М. Л. Мангейм. – Cambridge-Massachusetts, 1966, – 195 с.

5. Бирюков С. И. Оптимизация. Элементы теории. Численные методы: учебное пособие / С. И. Бирюков. – М.: МЗ-Пресс, 2003. – 248 с.

УДК 621.317

СИСТЕМА СРАВНЕНИЯ МОДЕЛЕЙ РЕАЛЬНЫХ МНОГОЗОНДОВЫХ МИКРОВОЛНОВЫХ МУЛЬТИМЕТРОВ БОЛЬШОГО УРОВНЯ МОЩНОСТИ

Д.т.н. М.А. Мирошник¹, О.Б. Зайченко²

1. Украинская государственная академия железнодорожного транспорта, г. Харьков

2. Харьковский национальный университет радиоэлектроники

В статье проведена идентификация коэффициента преобразования датчиков многозондового микроволнового мультиметра /Лучшие результаты от реализации многозондового метода можно получить, если коэффициенты преобразования датчиков идентичны, иначе нужно определять чувствительность каждого датчика. Сущность предлагаемого метода заключается в поиске в волноводе мест с одинаковыми значениями сигналов датчиков при любых значениях модуля и фазы коэффициента отражения нагрузки и выполнении идентификационных измерений для встроенных в эти места датчиков, для чего нужно анализировать распределение электромагнитного поля в волноводе. Для волн типа H_{m0} отсутствует периодичность вдоль узкой стенки, а для волны H_{0n} отсутствует периодичность вдоль широкой стенки. Построена модель нелинейного датчика по использованию формулы Тейлора.

В статті приведена ідентифікація коефіцієнта перетворення датчиків багатозондового мікрохвильового мультиметра / Найкращі результати від реалізації багатозондового методу можна отримати, якщо коефіцієнти перетворення датчиків ідентичні, інакше потрібно визначити чутливість кожного датчика. Сутність запропонованого методу полягає в пошуку у хвилеводі місць з однаковими значеннями сигналів датчиків при будь-яких значеннях модулю і фази коефіцієнта відбиття навантаження і виконанні ідентифікаційних вимірювань для вмонтованих у ці місця датчиків, для чого потрібно аналізувати розподіл електромагнітного поля в хвилеводі. Для хвиль типу H_{m0} відсутня періодичність

вдодж вузької стінки, а для хвилі H_{0n} відсутня періодичність вдодж широкої стінки. Побудована модель нелінійного датчика з використання формули Тейлора.

The best results from realization of multiprobe method can be obtained if sensor coefficients of transformation are same for all sensors. Otherwise it is necessary to define sensitivity of every sensor. The essence of proposed method is in the searching of places of the same power readings in the waveguide at arbitrary frequency and modulus and phase of reflection coefficient of termination and carrying out identification measurement for mounted in these places sensors, for what it is necessary to analyze inside distribution of electromagnetic field in the waveguide. If wave H_{m0} propagates in the rectangular waveguide there is no periodicity on the narrow walls of the waveguide, and for wave H_{0n} there is no periodicity on the wide wall.

Ключевые слова: многозондовый микроволновый мультиметр, алгоритмы обработки сигналов датчиков, структурная схема

Введение. На сегодняшний день становится все более актуальной проблема точных и надежных измерений проходящей мощности СВЧ большого и сверхбольшого уровней в широком диапазоне частот. Эта проблема связана с недостаточным развитием измерительной техники данного диапазона по сравнению с тем, насколько часто стала применяться СВЧ-энергия в области радиосвязи, радиолокации, физике высоких энергий, промышленности и бытовой технике. Лучшие образцы серийных приборов мирового уровня имеют погрешности измерения не лучше 3%, а зачастую это

значение лежит в пределах 5-10%. Отечественные приборы, к сожалению значительно уступают зарубежным аналогам. Это связано с недостаточным проведением разработок на постсоветском пространстве в этой области за последние 20 лет. Соответственно, развитие данного направления является первоочередной необходимостью, так как все возрастающие требования военной и промышленной техники уже не могут быть в достаточной мере удовлетворены современными средствами измерения.

На данный момент измерения проходящей мощности большого уровня производится различными методами. В них используются болометрические, термисторные датчики, датчики, использующие эффект Холла и поглощающая стенках. Основным недостатком большинства методов является наличие неоднородностей в передающем тракте, которыми являются чувствительные элементы датчиков, что сразу же ограничивает их применение в системах сверхбольшого уровня СВЧ-мощности, так как велика вероятность возникновения пробоев в тракте, могущих привести к выходу из строя генераторного прибора и значительному материальному ущербу.

Постановка задачи. Перспективные направления усовершенствования многозондового метода связаны с решением проблемы повышения метрологических характеристик первичных преобразователей. Таким образом, многозондовый метод требует дальнейшего исследования, а поэтому развитие и усовершенствование многозондового метода является актуальной научной задачей.

Целью исследования является повышение точности измерений проходящей мощности и комплексного коэффициента отражения при использовании многозондового метода.

Для достижения поставленной цели необходимо решить следующую задачу:

– разработать способ идентификации амплитудно-частотных характеристик датчиков.

Основная часть

Многозондовый микроволновый мультиметр предназначен для контроля режима работы передающей волноводной либо коаксиальной линии в широком диапазоне длин волн, а также измерения параметров проходящей СВЧ-мощности высокого уровня: падающей, отраженной и проходящей в нагрузку, модуля и фазы коэффициента отражения нагрузки, длины волны.

Принцип работы мультиметра основан на анализе данных, получаемых от нескольких универсальных широкополосных датчиков проходящей мощности, использующих принцип поглощающей стенки. Датчики расположены на расчетных расстояниях друг от друга на отрезке волновода между нагрузкой и генератором. Усиленные сигналы датчиков спомощью микроконтроллера преобразуются по заданным алгоритмам в измеряемые величины падающей, отраженной и проходящей мощности, модуля и фазы коэффициента отражения, и , при необходимости длины

волны. Благодаря применению современной микропроцессорной базы стала возможна реализация вычислений в реальном масштабе времени, что позволяет учесть и компенсировать возникающие погрешности, а также возможна интеграция мультиметра с компьютером, что расширяет возможности контроля, сигнализации и управления системой.

Мультиметр совместно с датчиками имеет высокую точность, широкий частотный и динамический диапазон, высокое быстродействие, электрическую и тепловую прочность.

Выбор зондового метода не случайный. Данный метод позволяет измерять параметры компонентов СВЧ поля при наличии гармонических составляющих в спектре сигнала. Специфической особенностью зондовых измерителей является, с одной стороны, отсутствие специальных механических устройств и ответвителей, с другой необходимость в преобразовании сигналов зондовых преобразователей по специальным алгоритмам.

В общем случае при рассогласованной нагрузке в тракте устанавливается режим стоячей волны. При этом суммарная напряженность электрического поля определяется по теореме косинусов. Введенная в линию система датчиков будет давать картину распределения мощности вдоль тракта. Это будет смещенная гармоническая функция со средним значением $P_{cp} = P_{над} + P_{отр}$ и максимальным отклонением ΔP . Для эквидистантного расположения датчиков решение системы уравнений дает возможность, имея P_{cp} и ΔP вычислить основные параметры СВЧ трактов и сигналов:

проходящую мощность

$$P_{пр} = \sqrt{P_{cp}^2 - \Delta P^2}$$

Падающую и отраженную мощности

$$P_{над} = \frac{P_{cp} + P_{прох}}{2}$$

$$P_{отр} = \frac{P_{cp} - P_{прох}}{2}$$

Модуль коэффициента отражения

$$|\Gamma| = \sqrt{\frac{P_{отр}}{P_{над}}}$$

Таким образом, полученный алгоритм позволяет вычислить все интересующие нас параметры СВЧ трактов и систем.

Отдельно взятый датчик (рис. 1) состоит из цилиндрического корпуса с поглощающим элементом в виде плоской металлической пластины, прикрепленной к рабочему торцу корпуса, батареи термопар кольцевидной формы, напыленной на диэлектрическую подложку. Батарея размещена на внутренней поверхности поглощающего элемента, при этом горячие спаи ее

расположены в области центра кольца, холодные в области его периферии, а к центру подсоединен проводник для калибровки. На внешней поверхности рабочей области корпуса имеется резьба для ввинчивания датчика в трубу внешнего проводника коаксиального волновода и фиксации его положения с помощью контргайки. Прикрепление датчика к рабочему торцу цилиндрического корпуса увеличивает теплообмен. Малая масса, лучший теплообмен и смещение холодного спаи увеличивают быстродействие. Чувствительность повышается за счет большого количества термопар в батарее. За счет ввинчивания датчика в трубу внешнего проводника коаксиального волновода или стенку прямоугольного волновода таким образом, что внешняя поверхность поглощающего элемента и внутренняя плоскость стенки находятся на одном уровне, обеспечивается высокая электрическая прочность. Это достигается повторением изгиба торцевой части корпуса датчика, помещаемой внутрь коаксиала, изгиба внутренней поверхности трубы внешнего проводника коаксиального тракта при помощи специальной технологии. Кроме того, за счет ввинчивания в волновод увеличивается тепловой контакт датчика с ней и увеличивается тепловая прочность при измерении больших и сверхбольших уровней мощности. Чтобы обеспечить минимальную частотную зависимость коэффициента преобразования датчика применяется специальная двухслойная поглощающая стенка.

Датчик работает следующим образом. Установленный в трубу внешнего проводника коаксиального волновода, датчик проходящей мощности выдает на НЧ разьеме ЭДС, пропорциональную квадрату поля в месте его установки. Протекая по поверхности поглощающего элемента, СВЧ токи нагревают его. В связи с тем, что поглощающий элемент по периферии прикреплен к массивному корпусу, то тепло от этой части элемента быстрее уходит на корпус волновода чем, от центральной части элемента. Таким образом, температура в центре будет выше, чем по его периферии. Разность температур преобразуется в термоЭДС с помощью кольцевидной батареи пленочных термопар, горячие спаи которой размещены в области центральной части поглощающего элемента, а холодные - в области его периферии.

В связи с тем, что коэффициент преобразования датчика в широкой полосе частот тракта практически не изменяется, градуировать его достаточно только на средней частоте диапазона. Для этого необходимо использовать образцовый калориметр.

Для проведения периодической калибровки в центре поглощающего элемента прикреплен проводник для внешнего подогрева последнего через НЧ разьем от источника постоянного или низкочастотного тока, который легко измерить с требуемой точностью.

При реализации многозондового метода структурно-алгоритмическими способами наилучших результатов по точности можно достичь, если значения коэффициента преобразования одинаковы для всех

датчиков в диапазоне рабочих мощностей и частот, включая технологический разброс их амплитудно-частотных характеристик с одной стороны, а также погрешности геометрической установки в волноводе, то есть обеспечение одинаковой степени связи датчиков с электромагнитным полем волновода. Если не удастся этого достичь конструктивными способами, тогда разработчики должны определить чувствительность каждого датчика при выполнении процедуры калибровки, а потом учесть полученный разброс коэффициента преобразования алгоритмическим путем.

Известно несколько методов определения, то есть идентификации, характеристик датчиков [1]: метод согласованной нагрузки, метод максимума, метод детерминированной нагрузки. Первый из них – метод согласованной нагрузки – не дает необходимой точности идентификации характеристик, – так, при сравнительно хорошем согласовании ($K_{СВН}=1,05$) погрешность достигает 10%. Второй – метод максимума – предусматривает смену фазы коэффициента отражения нагрузки с помощью фазовращателя таким образом, чтобы максимум напряженности поля поочередно искусственно попадал на каждый датчик. Тогда погрешность уменьшается приблизительно в 2-4 раза, но для применения метода необходим фазовращатель, способный работать при больших мощностях, что представляет собой сложную и дорогую задачу. Третий метод – метод детерминированной нагрузки – для применения требует знания или предварительного измерения модуля и фазы коэффициента отражения образцовой нагрузки и соответственно фазовых расстояний до каждого датчика от условной плоскости начала отсчета. Используя расчеты и регулируемый фазовращатель, можно уменьшить погрешность идентификации характеристик до малых приемлемых значений, но реализовать этот метод на больших мощностях крайне сложно и дорого, а при сверхвысоких мощностях – совсем невозможно.

Суть предлагаемого [2] метода состоит в поиске мест одинаковых значений мощности в волноводе при произвольных значениях частоты, модуля и фазы коэффициента отражения нагрузки и проведении идентификационных измерений установленных в этих местах датчиков, для чего необходимо проанализировать внутреннее распределение электромагнитного поля в волноводе. Из теории известно, что при распространении в прямоугольных волноводах волн H_{m0} по их узким стенкам нет периодичности, о чем свидетельствует индекс «ноль» и, аналогично, если распространяется волна H_{0n} , то нет периодичности по широким стенкам. Следовательно, если устанавливать исследуемые датчики в одной плоскости сечения волновода на узкой стенке в первом случае, или на широкой во втором, можно считать, что они находятся под воздействием одного и того же значения мощности независимо от степени рассогласования нагрузки (рис. 2).

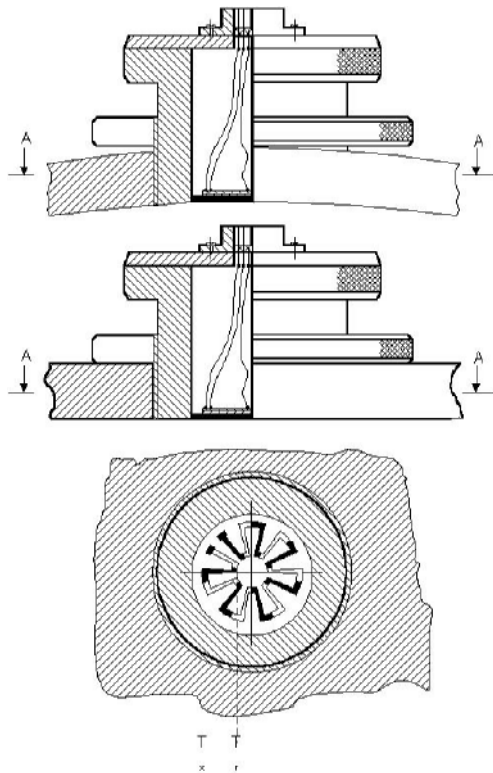


Рис. 1. Конструкция датчика

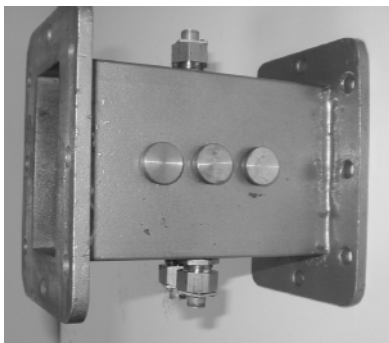


Рис.2. Размещение датчиков в режиме калибровки

Выводы. Научная новизна исследования, отраженного в данной статье, состоит в том, что построена модель датчика микроволнового мультиметра на основе разложения уравнения измерения в ряд Тейлора, отличающаяся учетом нелинейности, а также с целью выравнивания характеристик датчиков используется свойство отсутствия периодичности распределения поля в прямоугольном волноводе вдоль широкой стенки на основном типе волны H_{m0} .

Практическое значение полученных результатов исследований заключается в повышении точности многозондовых микроволновых мультиметров за счет учета и компенсации погрешности, возникающей из-за нелинейности и неидентичности характеристик датчиков. Разработанный в лаборатории кафедры проектирования и эксплуатации электронных аппаратов ХНУРЭ 3-х зондовый микроволновой мультиметр предназначен для контроля работы микроволновых печей и установок СВЧ нагрева и сушки.

В итоге разработаны средства измерения, которые предложены для внедрения в серийное производство как соответствующие современным требованиям по точности, быстродействию, электрической, тепловой и механической прочности, надежности, частотному и динамическому диапазонам, помехоустойчивости, унификации и взаимозаменяемости и обладающие долговременной стабильностью параметров. Конструкции датчиков и приборов сравнительно просты, имеют невысокую стоимость и являются высококонкурентными на внутреннем и внешнем рынках.

СПИСОК ЛИТЕРАТУРЫ:

- 1 Егоров А. Б., Захаров И. П. *Определение коэффициентов передачи каналов многозондовых средств измерений СВЧ-диапазона* // Радиотехника. Республ.межвед.науч.-техн.сборник. – 1988. – С.63-67.
- 2 Патент України № 83005 G21/06. *Спосіб ідентифікації амплітудно-частотних характеристик хвилевідних квазіточкових датчиків прохідної потужності НВЧ* Волкова/ Волков В.М., Жарко Ю.Г., Зайченко О.Б., Заявлено 21.03.2005.Опубл.10.06.2008. Бюл.№11.
- 3 Кудряшев Ю.Ю., Львов А.А., Моржаков А.А., С.М. Ширишин. *Исследование погрешности калибровки датчиков многозондовой измерительной линии. – Распространение и дифракция волн, 1990. – С.85 – 89.*