

- tekhnichakonferentsiyastudentiv, aspirantiv ta naukovykhspivrobitnykiv. – K.: 29-31 travnya 2013 r. – S. 13. (Ukrainian)
- [17] Ho C. Y., Chu T. K. Electrical Resistivity and Thermal Conductivity of Nine Selected AISI Stainless Steels // CINDAS Report. – 1977. – vol. 45. – 46 p.
- [18] Jenkins R. J., Westover R. W. Thermal Diffusivity of Stainless Steel from 20° to 1000° C // J. Chem. Eng. Data. – 1962. – vol. 7 (3). – pp. 434-437.
- [19] Pepe N., Egerland S., Colegrove P. A., a. o. Measuring the Process Efficiency of Controlled Gas Metal Arc Welding Processes // Science and Technology of Welding & Joining. – 2011. – vol. 16 (5). – pp. 412-417.

УДК 621.791.4:539.378.3

Зворыкин К.О., Зворыкин В.Л.

Национальный технический университет Украины «Киевский политехнический институт». Украина, г. Киев

ВЫБОР СПОСОБА ПОЛУЧЕНИЯ НЕРАЗЪЕМНОГО СВАРНОГО СОЕДИНЕНИЯ В СИСТЕМАХ ЖЕЛЕЗО-НИОБИЙ, СТАЛЬ-НИОБИЙ

Рассмотрен подход к выбору наиболее рационального способа сварки для пар железо-ниобий (Fe-Nb), сталь-ниобий (сталь-Nb) с плоскими соединяемыми поверхностями и площадью зоны контакта, составляющей 1...4 см². Показано, что наиболее приемлемыми являются способы сварки, исключаящие переход в жидкое состояние и ограничивающие диффузионные процессы в зоне сварного шва. Предложено осуществлять выбор способа сварки в два этапа: вначале выполнение предварительного анализа и отбора способов сварки, после которых выполняется факторный анализ степени достижения цели каждым из отобранных способов.

Ключевые слова: сварное соединение; способы сварки; металлы; ограниченная взаимная растворимость; факторный анализ.

Введение

Использование в машиностроении конструкционных материалов на основе редких и тугоплавких металлов, приводит к необходимости разработки методов их сварки. Названные материалы составляют группу трудно свариваемых, поскольку, помимо высокой температуры плавления, они характеризуются высокой химической активностью при повышенных температурах. Кроме того, как правило, эти материалы обладают малой взаимной растворимостью в контактирующих парах. Большинство из них реагируют с флюсами, а некоторые являются геттерами. Возникновение жидкой фазы сплава таких металлов с ограниченной взаимной растворимостью в процессе кристаллизации зоны контакта, как правило, вызывает обилие новых фаз. Среди таких фаз часто находятся интерметаллиды, наличие которых инициирует хрупкое разрушение при механических нагрузках,

что недопустимо в условиях эксплуатации сварных конструкций. Поэтому методы сварки, предусматривающие плавление указанных металлов, преимущественно оказываются неэффективными.

Постановка задачи

Рассматривается подход к выбору наиболее рационального способа сварки для пар железо-ниобий (Fe-Nb), сталь-ниобий (сталь-Nb) с плоскими соединяемыми поверхностями и площадью зоны контакта, составляющей 1...4 см². Требования к сварному соединению — длительная прочность, не меньшая уровня, характерного для менее прочного материала соединения, и отсутствие хладноломкости.

Применимость способов сварки

Классификация сварочных процессов по их применимости для решения задач получения не-



Рис. 1. Схема классификации сварочных процессов по применимости для получения неразъемных соединений металлов с ограниченной взаимной растворимостью по признаку применения диффузионных процессов

разъемных соединений металлов с ограниченной взаимной растворимостью представлена в виде схемы (рис. 1).

Для решения поставленной задачи более перспективными представляются методы сварки давлением – то есть все виды сварки (диффузионная, взрывом, ударом в вакууме, трением и т.д.), при которых происходит взаимодействие металлов в твердом состоянии в зоне плотного механического контакта, в результате чего образуется сварное соединение. Как известно, в области такого сварного соединения протекают процессы взаимного проникновения химических элементов контактирующих материалов, сопровождающиеся структурными изменениями в зоне контакта. Проникновение реализуется как посредством протекания диффузионных процессов, так и близких по результатам процессов нестационарного массопереноса.

Сварка статическим давлением

Схематически в процессе *диффузионной сварки в вакууме* [1-2] свариваемые заготовки помещаются в приспособления, передающие деформирующие напряжения в зону стыка, вакуумируются и нагреваются до температуры сварки (менее тугоплавкого свариваемого материала – $(0,6...0,8) T_{пл}$). После этого вызывается пластическая деформация соединяемой области, протекающая в установленный период времени. В некоторых случаях после снятия давления изделие дополнительно выдерживается при достигнутой температуре для более полного протекания рекристаллизацион-

ных процессов, способствующих повышению механических характеристик получаемого соединения. По окончании сварочного цикла соединение охлаждается в соответствующих (варьируемых) условиях.

Качество соединения при диффузионной сварке в вакууме определяется комплексом технологических параметров, основные из которых – температура, механическое напряжение, длительность термического и механического воздействий, характеристики соединяемых поверхностей [1-3]. Диффузионные процессы, лежащие в основе формирования сварного соединения, являются термически активируемыми, поэтому повышение температуры сварки стимулирует их развитие:

$$D = D_0 \exp(-E_a/kT) \quad (1)$$

где D – температурно зависимый коэффициент диффузии, определяющий кинетику протекания процессов, лимитированных диффузией; D_0 – постоянный коэффициент, характерный для каждой фазы металлического материала; E_a – энергия активации, также постоянная для каждой фазы; k – константа Больцмана; T – температура.

Таким образом, с одной стороны для снижения механических нагрузок и уменьшения длительности этого вида сварки целесообразно устанавливать по возможности более высокой температуру нагрева свариваемых деталей (металлы при этом обладают меньшим сопротивлением пластической деформации, и гетеродиффузия в них происходит интенсивнее). С другой стороны термо-

обработка инициирует развитие процессов структурных и фазовых превращения, приводящих к не всегда позитивным изменениям физико-механических свойств свариваемых металлов и их соединения.

При реализации диффузионных процессов, необходимых для образования неразъемного соединения разнородных материалов, в диффузионной зоне формируется набор фаз, соответствующих равновесной фазовой диаграмме [4]. Кроме того, в ряде случаев при длительном диффузионном отжиге успевают сформироваться зародыши и вырасти фазовые включения, охрупчивающие материал сварного шва. Как следствие — материал сварного шва хрупко разрушается по границам, включающим хрупкие фазы, при уровне механических нагрузок, когда оба из соединяемых материалов находятся в пределах еще упругих или пластических деформаций [2-3].

Таким образом, одним из основных факторов, ограничивающих применение диффузионной сварки для получения неразъемных соединений с тугоплавкими металлами и сплавами, является образование в диффузионной зоне охрупчивающих равновесных фазовых образований. В приведенной схеме (рис. 1) учтено, что диффузионная сварка и ее разновидности, предусматривающие получение соединения в условиях близких к стационарным и равновесным, обладают рядом недостатков общих со сваркой плавлением.

Сварка с интенсивным протеканием процессов пластической деформации

Интенсификация процессов пластической деформации, позволяет уменьшить длительность влияния высокотемпературного отжига при сварке металлов в твердом состоянии [3] и развитие работ в этом направлении считается научной ветвью технологии диффузионной сварки по схеме принудительного деформирования.

К видам сварки с интенсивным протеканием процессов пластической деформации относятся ударная сварка в вакууме, магнитно-импульсная сварка, сварка взрывом. В условиях такой обработки реализуется кратковременная высокоскоростная деформация, которая позволяет интенсифицировать процессы массопереноса, по результатам протекания похожим на диффузионные процессы [5]. Формирование зоны перераспределения элементов контактирующих разнородных металлических материалов происходит за время, не превышающее длительность высокоскоростной пластической деформации [3, 5]. Для формирования зоны массопереноса в таких условиях требуются временные интервалы на порядки меньшие, чем в условиях медленной пластической деформации.

В качестве особенности материала зоны массопереноса в условиях импульсных нагрузений в [5]

установлены возможность формирования неравновесных фазовых состояний и значительное повышение взаимной растворимости.

Ударная сварка в вакууме

Ударная сварка в вакууме (УСВ) разработана [3, 6] в ИЭС им. Е.О. Патона НАН Украины. Этот способ позволяет осуществлять сварку и соответствующее деформирование металлов при высоких температурах, сокращая собственно процесс сварки до миллисекунд. При этом осуществляется локальный нагрев зоны соединения, а импульсная механическая нагрузка прикладывается однократно. К предварительно нагретым свариваемым поверхностям прикладывают однократную импульсную нагрузку механическим ударником 1, обеспечивающую пластическую деформацию в зоне сварного соединения со скоростью не менее 10^2 с^{-1} . Обычно ударник 1 конструкционно представляет собой груз, который находится вне сварочной камеры и падает с необходимым ускорением. Нагрузка на детали 3 передается через ходовой шток 2, фиксирующий положение состыкованных деталей (рис. 2).

Масса ударника 1 и скорость перемещения обеспечивают необходимую локальную высокоскоростную деформацию, вызывающую интенсификацию массопереноса, приводящего к образованию качественного сварного соединения. При этом общая деформация сварного соединения не превышает 3...15%.

Авторы этого способа сварки [3, 6] разделяют общий цикл сварки t_{yc} на несколько этапов:

$$t_{yc} = t_n + t_{\text{ч}} + t_{\text{уд}} + t_{\text{ох}}, \quad (2)$$

где t_n — время нагрева до температуры сварки; $t_{\text{ч}}$ — время изотермической выдержки (вакуумная чистка металлов от загрязнений и окислов); $t_{\text{уд}}$ — время протекания высокоскоростной пластической деформации в области сварки; $t_{\text{ох}}$ — время охлаждения.

Следует еще раз отметить, что время образования сварного соединения $t_{\text{уд}}$ при УСВ в несколько раз меньше, чем при известном способе диффузионной сварки в вакууме

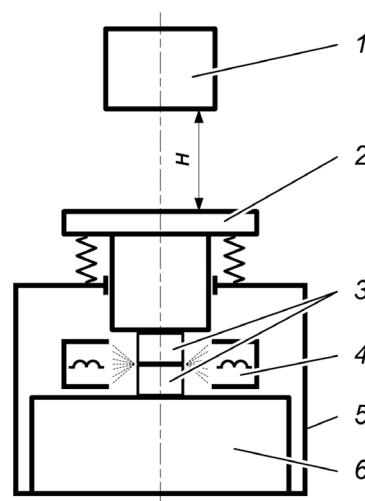


Рис. 2. Схема установки для ударной сварки в вакууме: 1 — ударник; 2 — ходовой шток; 3 — свариваемые детали; 4 — нагреватель; 5 — сварочная вакуумная камера; 6 — массивная опора

ме. Оно определяется в основном $t_{\text{н}}$, $t_{\text{ч}}$, $t_{\text{ох}}$, поскольку $t_{\text{уд}}$ имеет минимальные значения.

Основными изменяемыми параметрами УСВ являются температура нагрева, энергия удара и скорость приложения нагрузки. Для уменьшения степени остаточной деформации элементов свариваемой конструкции могут применяться специальные муфты или другие элементы сохранения, удаляемые после сварки [3]. Применение УСВ для сварки разнородных металлов позволяет получить сварной шов со свойствами, характерными для зоны массопереноса, инициированного высокоскоростной деформацией — повышенной взаимной растворимостью контактирующих металлов, значительной глубиной взаимопроникновения и протеканием процессов рекристаллизации уже в процессе высокоскоростной деформации [5].

Магнитно-импульсная сварка

Магнитно-импульсная обработка металлов основывается на использовании сил электромагнитного взаимодействия между полями вихревых токов, наведенных в стенках обрабатываемых деталей. При этом электромагнитная энергия непосредственно преобразуется в механическую, и импульс механических напряжений сжатия возникает непосредственно в свариваемых элементах, что в традиционных случаях происходит без участия какой-либо передающей среды [7].

Одна из схем установки для магнитно-импульсной сварки представлена на рис. 3. При использовании такой схемы свариваемые пластины устанавливаются внахлестку под углом α одна к другой с зазором δ между ними [7]. При разрядке батареи конденсаторов про-

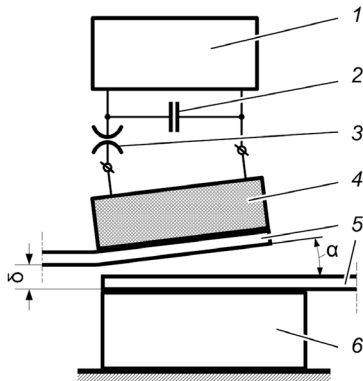


Рис. 3. Схема установки для магнитно-импульсной сварки с косым соударением плоских свариваемых деталей: 1 — зарядное устройство; 2 — батарея конденсаторов высокого напряжения; 3 — блок управления, включающий разряд батареи высоковольтных конденсаторов; 4 — индуктор; 5 — свариваемые детали; 6 — массивная опора

соперенос и образуется сварное соединение [5] по свойствам близкое, получаемому при ударной сварке в вакууме.

Сварка взрывом

Сварка взрывом осуществляется по схеме аналогичной, представленной на рис. 3. Принципиальным различием в применяемых схемах есть метод разгона верхней пластины, которая ускоряется продуктами детонации накладного заряда взрывчатого вещества. Для большинства металлов и сплавов сварка реализуется при диапазоне скоростей соударения $(0,3...1,5) \cdot 10^3 \text{ м}\cdot\text{с}^{-1}$ [8]. Основными параметрами, определяющими получение сварного соединения, являются [8]: γ — угол между пластинами в точке контакта при сварке, где

$$\gamma = \alpha + \beta, \quad (3)$$

где α — начальный угол между пластинами (рис. 3), β — угол поворота верхней (метаемой) пластины по отношению к нижней пластине продуктами скользящей детонации. Угол поворота β зависит от параметров взрывной нагрузки: скорости детонации, показателя политропы продуктов взрыва, отношения весов детонирующего заряда и метаемой пластины.

Одним из важнейших процессов, наблюдаемых при сварке взрывом, есть волнообразование в контактирующих поверхностях при косых соударениях [8]. В [9, 10] показано, что длина волн в зоне сварного соединения определяется зависимостью:

$$\lambda = A \delta_1 \sin^2(\gamma/2), \quad (4)$$

где A — постоянная (26 [9] или 16 [10]), δ_1 — толщина метаемой пластины. Условиями волнообразования определены [8]: превышение давления в области точки контакта уровня предела прочности соударяющихся материалов, не превышение скорости точки контакта скорости звука, что реализуется в диапазоне скоростей точки контакта U :

$$U_{\text{min}} < U < c, \quad (5)$$

где c — скорость звука в материалах соударения и

$$\gamma > \gamma_{\text{min}} \sim 6...7^\circ. \quad (6)$$

Именно эти параметры и позволили сформулировать нижний критерий свариваемости [8]:

$$\gamma_{\text{min}} = A_1 (H_v / \rho U^2)^{1/2}, \quad (7)$$

где A_1 — константа, определяемая из экспериментов и во многих случаях близкая 1,14 [11], H_v — твердость по Виккерсу, ρ — плотность материала. Этот

критерий обеспечивает струйное самоочищение свариваемых поверхностей, но в случае сварки разнородных материалов именно струеобразование может приводить к росту интерметаллидных фаз в области сварного соединения. Это связано в значительной степени с тем, что при интенсивном струеобразовании наблюдается интенсивный локальный разогрев материала сварного шва, что приводит к образованию таких охрупчивающих фазовых включений.

Показана принципиальная возможность получения прочных соединений [12] при минимальных углах соударения, что обеспечивает снижение температуры разогрева до уровня, характерного для прохождения квазистационарных ударных волн (меньших 0,5...0,7 температуры плавления), но это требует предварительных процедур подготовки свариваемых поверхностей. Именно при безволновых режимах сварки взрывом удалось получить работоспособное соединение железо–алюминий (Fe-Al) и медь–цирконий (Cu-Zr) [8, 13], т.е. металлов с ограниченной растворимостью и склонностью к образованию интерметаллидов. Отмечается [8], что задача создания расчетных схем для областей сварки разнородных металлов в общем случае не решена.

Факторный анализ выбранных способов сварки для достижения цели

Для выбора более перспективного способа получения неразъемного соединения в контактирующих парах железо-ниобий, сталь-ниобий целесообразно выделить наиболее значимые факторы, определяющие возможности его практического применения. В качестве таких факторов предложены:

- достижимость получения качественного сварного соединения – X_1 ;
- перспективность достижения технологически методами оптимального фазового состава металла в зоне сварного шва – X_2 ;
- технологичность конструкции – X_3 ;
- энергоемкость – X_4 ;
- безопасность (включая наличие вредных условий труда) – X_5 .

Факторный анализ проводился по методике, представленной в [14]. В качестве экспертов для анализа были приглашены 5 ведущих специалистов, имеющих опыт работы в области оцениваемых видов сварки более 10 лет (не менее 10 публикаций в этой области). Эксперты имели ученую степень не ниже кандидата наук и практический опыт научного руководства работами по заказам промышленных предприятий.

Нормированные коэффициенты приоритета факторов X_i , определяющих возможности практического применения анализируемых способов сварки, полученные из результатов заполнения экспертами таблиц сравнительной значимости этих факторов, имеют следующие значения (табл. 1):

Таблица 1.
Нормированные коэффициенты приоритета факторов

X_1	X_2	X_3	X_4	X_5
2,08	1,36	1,28	0,94	1

Составленная привлеченными экспертами, таблица средних бальных оценок степени соответствия трех выбранных для оценки способов сварки, перспективам достижения цели, позволила рассчитать параметры приоритетности применения этих видов сварки (табл. 2):

Таблица 2.
Параметры приоритетности применения оцениваемых видов сварки

	Сварка ударом в вакууме	Сварка взрывом	Магнитно-импульсная сварка
X_1	18,72	16,64	16,64
X_2	10,88	9,52	9,52
X_3	10,24	7,68	10,24
X_4	4,7	8,46	5,64
X_5	9	5	7
Параметр приоритетности применения	53,54	47,3	49,04

Рассчитанные параметры приоритетности дают основания считать, что все предложенные способы сварки принципиально имеют перспективу разработки технологического процесса сварки деталей свариваемых пар Fe-Nb, сталь-Nb с плоскими соединяемыми поверхностями и площадью зоны контакта, составляющей 1...4 см². Наиболее перспективным и, соответственно, рекомендуемым для дальнейшей разработки является способ сварки ударом в вакууме.

Выводы

1. Проведенный анализ показал, что для формирования неразъемного соединения металлов и сплавов с тугоплавким металлом, имеющих ограниченную взаимную растворимость, наиболее приемлемыми являются способы сварки, исключющие переход в жидкое состояние в зоне сварного шва, т.е. относящиеся к сварке давлением. Для исключения образования нежелательных в



сварном шве интерметаллидных и других охрупчивающих фаз желательнее отказаться от квазиравновесных условий сварки (диффузионная) и использовать импульсные режимы, позволяющие сокращать длительность сварки и достигать отклонения от равновесных фазовых состояний. Таким образом, выбор перспективных способов сварки в системах железо-ниобий, сталь-ниобий сводится к выбору между сваркой ударом в вакууме, магнитно-импульсной сваркой и сваркой взрывом.

2. Выбор способа получения неразъемного сварного соединения в системах железо-ниобий, сталь-ниобий был реализован на следующих этапах:

1) выполнение предварительного анализа и отбора применяемых способов сварки на основе анализа физических процессов, протекающих при их реализации;

2) проведение факторного анализа степени соответствия выбранных на первом этапе способов сварки, перспективам достижения цели.

Символьные обозначения

A	– константа (постоянная);
c	– скорость звука, м·с ⁻¹
D	– температурно зависимый коэффициент диффузии;
D_0	– постоянный коэффициент диффузии;
E_a	– энергия активации, Дж;
H_v	– твердость по Виккерсу;
k	– константа Больцмана, Дж К ⁻¹ ;
t	– время, с;
T	– температура, градусы Цельсия;
U	– скорость точки контакта, м·с ⁻¹ ;

Греческие символы

α, β, γ	– угол, градусы;
δ	– толщина, м;
λ	– длина волны, м;
ρ	– плотность материала, кг·м ⁻³

Подстрочные и надстрочные индексы

min	– минимум;
n	– нагрев;
ох	– охлаждение;
пл	– плавление;
уд	– высокоскоростная пластическая деформация; удар;
ус	– ударная сварка;
ч	– чистка;

Литература

- [1] Николаев, Г. А. Специальные методы сварки [Текст] : учебное пособие для студентов вузов / Г. А. Николаев, Н. А. Ольшанский. – Изд. 2-е, испр. и доп. – М.: Машиностроение, 1975. – 231 с., ил.
- [2] Каракозов, Э. С. Сварка металлов давлением [Текст] / Э. С. Каракозов. – М.: Машиностроение, 1986. – 276 с., ил.
- [3] Металлургия и технология сварки тугоплавких металлов и сплавов на их основе [Текст] / Под ред. С. М. Гуревича. – К.: Наукова думка, 1982. – 304 с.
- [4] Бокштейн, С. З. Диффузия и структура металлов [Текст] / С. З. Бокштейн. – М.: Металлургия, 1973.
- [5] Герцрикен, Д. С. Импульсная обработка и массоперенос в металлах при низких температурах [Текст] / Д. С. Герцрикен, В. Ф. Мазанко, В. М. Фальченко. – Киев: Наукова думка, 1991. – 208 с.
- [6] Арсенюк, В.В. Ударная сварка в вакууме циркония и гафния с медью применительно к созданию электродов для плазматронов [Текст] / В.В.Арсенюк. // Автореферат на соискание ученой степени кандидата технических наук по специальности 05.03.06 технология и машины. Киев, ИЭС им. Е. О. Патона НАН Украины, 1994.- 10 с.
- [7] Дерибас, А. А. Физика упрочнения и сварки взрывом [Текст] / А. А. Дерибас. – Новосибирск: Наука, СО, 1980. – 221 с.
- [8] Дерибас, А. А.. Определение параметров соударения плоских тел, метаемых ВВ, в условиях сварки взрывом [Текст] / А. А. Дерибас, В. М. Кудинов, Ф. И. Матвеевков, В. А. Симонов // Физика горения и взрыва. – 1968. – Т. 4, № 1. – С.100-107.
- [9] Гордополов, Ю. А. Экспериментальное определение зависимости длины волны от угла соударения в процессе сварки металлов взрывом [Текст] / Ю. А. Гордополов, А. Н. Дремин, А. Н. Михайлов // Физика горения и взрыва. – 1976. – Т. 12, № 4. – С.601-605.
- [10] Дерибас, А. А. О поверхностных эффектах при косых соударениях металлических пластин [Текст] / А. А. Дерибас, И. Д. Захаренко // Физика горения и взрыва. – 1974. – Т. 10, № 3. – С. 409-421.
- [11] Захаренко, И. Д. Определяющие процессы при сварке взрывом [Текст] / И. Д. Захаренко // Физика горения и взрыва. – 1979. – Т. 15, № 3. – С. 477-484.
- [12] Ставер, А. М. Взаимодействие на контактной границе меди и циркония, сваренных взрывом [Текст] / А. М. Ставер, Т. М. Соболенко, Т. С. Тесленко // Физика горения и взрыва. – 1974. – Т. 10, № 5. – С.774-779.
- [13] Зворыкин, Л. О. Особенности определения предпочтительности тендерных предложений при оценке высокотехнологичных объектов [Текст] / Л. О. Зворыкин, К. О. Зворыкин // Технологические системы. – № 3. – 2000. – С. 85-94.

Zvorykin C.O., Zvorykin V.L.

National Technical University of Ukraine «Kyiv Polytechnic Institute». Ukraine, Kiev

THE CHOICE OF THE METHOD FOR OBTAINING PERMANENT WELDED JOINT IN SYSTEMS IRON-NIOBIUM, STEEL-NIOBIUM

This is given the approach to selection of the most rational method of welding for couples iron-niobium (Fe-Nb), steel-niobium (steel-Nb) with the flat joined surfaces and with the area of the contact patch 1...4 cm². It is shown that the most appropriate are the methods of welding, excluding the transfer in the liquid state in the zone of the weld. It is proposed to select the welding process by two stages: first perform a preliminary analysis and selection of welding methods, after which performed a factor analysis of how each of the selected methods can achieve the target.

Keywords: welded joint; welding techniques; metals; limited mutual solubility; factor analysis

References

- [1] Nikolaev, G. A. Specialnye metody svarki : uchebnoe posobie dlja studentov vuzov / G. A. Nikolaev, N. A. Olshanskij. — Izd. 2-e, ispr. i dop. — M.: Mashinostroenije, 1975. — 231 p. (In Russian)
- [2] Karakozov, E. S. Svarka metallov davlenijem / E. S. Karakozov. — M.: Mashinostroenije, 1986. — 276 p. (In Russian)
- [3] Metallurgija i tehnologija svarki tugoplavkikh metallov i splavov na ikh osnove / Pod red. S. M. Gurevicha. — K.: Naukova dumka, 1982. — 304 p. (In Russian)
- [4] Bokshtejn S. Z. Diffuzija i struktura metallov / S. Z. Bokshtejn. — M.: Metallurgija, 1973. (In Russian)
- [5] Gercriken, D. S. Impulsnaja obrabotka i massoperenos v metallakh pri nizkikh temperaturakh / D. S. Gercriken, V. F. Mazanko, V. M. Falchenko. - Kiev: Naukova dumka, 1991. - 208 p. (In Russian)
- [6] Arsenjuk, V. V. Udarnaja svarka v vakuume cirkonija i gaphnija s medju primenitelno k sozdaniju elektrodov dlja plazmatronov / V. V. Arsenjuk. // Avtoreferat na soiskanie uchenoj stepeni kandidata tehničkih nauk po specialnosti 05.03.06 tekhnologija i mashiny. Kiev, IES im. E. O. Patona NAN Ukrainy, 1994. - 10 p.
- [7] Dudin, A. A. Magnitno-impulsnaja svarka metallov / A. A. Dudin. — M.: Mashinostroenije, 1979. — 128 p. (In Russian)
- [8] Deribas, A. A. Phizika uprochnenija i svarki vzryvom / A. A. Deribas. — Novosibirsk: Nauka, SO, 1980. — 221 p. (In Russian)
- [9] Deribas, A. A. Opredelenije parametrov soudarenija ploskikh tel, metajemykh VV, v uslovijakh svarki vzryvom / A. A. Deribas, V. M. Kudinov, F. I. Matveenkov, V. A. Simonov // Phizika gorenija i vzryva. — 1968. — V. 4, № 1. — P. 100-107. (In Russian)
- [10] Gordopolov, Ju. A. Experimentalnoje opredelenije zavisimosti dliny volny ot ugla soudarenija v processe svarki metallov vzryvom / Ju. A. Gordopolov, A. N. Dremin, A. N. Mikhajlov // Pfizika gorenija i vzryva. — 1976. — V. 12, № 4. — P. 601-605. (In Russian)
- [11] Deribas, A. A. O poverkhnostnykh effektakh pri kosykh soudarenijakh metallicheskich plastin / A. A. Deribas, I. D. Zakharenko // Pfizika gorenija i vzryva. — 1974. — V. 10, № 3. — P. 409-421. (In Russian)
- [12] Zakharenko, I. D. Opredeljajuschije processy pri svarke vzryvom / I. D. Zakharenko // Pfizika gorenija i vzryva. — 1979. — V. 15, № 3. — P. 477-484. (In Russian)
- [13] Staver, A. M. Vzaimodejstvije na kontaktnoj granitse medi i cirkonija, svarennykh vzryvom / A. M. Staver, T. M. Sobolenko, T. S. Teslenko // Pfizika gorenija i vzryva. — 1974. — V. 10, № 5. — P. 774-779. (In Russian)
- [14] Zvorykin, L. O. Osobennosti opredelenija predpochtitelnosti tendernykh predlozhenij pri otsenke vysokotekhnologichnykh obektov / L. O. Zvorykin, C. O. Zvorykin // Technological Systems. — № 3. — 2000. — P. 85-94. (In Russian)