

# РОЗДІЛ VI. ЕНЕРГЕТИКА

УДК 62-83-52:621.311.24

Д.Г. Алексеевский, канд. техн. наук

А.А. Булова, аспирант

А.Н. Буров, канд. техн. наук

С.А. Кулаков, аспирант

Запорожская государственная инженерная академия (ЗГИА), г. Запорожье, Украина

## ОПРЕДЕЛЕНИЕ КОЭФФИЦИЕНТА ПРЕОБРАЗОВАНИЯ МОЩНОСТИ ЭЛЕКТРОМЕХАНИЧЕСКОЙ СИСТЕМЫ ВЭУ С АЭРОДИНАМИЧЕСКИМ МУЛЬТИПЛИЦИРОВАНИЕМ

Д.Г. Алексієвський, канд. техн. наук

А.О. Булова, аспірант

О.М. Буров, канд. техн. наук

С.О. Кулаков, аспірант

Запорізька державна інженерна академія (ЗДІА), м. Запоріжжя, Україна

## ВИЗНАЧЕННЯ КОЕФІЦІЄНТА ПЕРЕТВОРЕННЯ ПОТУЖНОСТІ ЕЛЕКТРОМЕХАНІЧНОЇ СИСТЕМИ ВЕУ З АЕРОДИНАМІЧНИМ МУЛЬТИПЛІКУВАННЯМ

Dmitriy Alekseyevskiy, PhD in Technical Sciences

Anastasiya Burova, PhD student

Aleksey Burov, PhD in Technical Sciences

Sergey Kulakov, PhD student

Zaporozhye State Engineering Academy (ZSEA), Zaporozhye, Ukraine

## DETERMINATION OF POWER CONVERSION COEFFICIENT OF THE ELECTROMECHANICAL SYSTEM OF WIND POWER PLANT WITH AN AERODYNAMIC MULTIPLICATION

*Рассмотрена аэромеханическая система ветроэнергетической установки на базе схемы с аэродинамическим мультипликатором. Рассмотрена энергетическая диаграмма аэродинамического мультиплицирования с учетом потерь. На основе анализа энергетической диаграммы определен коэффициент преобразования системы аэродинамического мультиплицирования.*

**Ключевые слова:** ветроэнергетическая установка, ветротурбина, генератор, коэффициент преобразования мощности, аэродинамическое мультиплицирование.

*Розглянуто аеромеханічну систему вітроенергетичної установки на базі схеми з аеродинамічним мультиплікатором. Розглянуто енергетичну діаграму аеродинамічного мультиплікування з урахуванням втрат. На основі аналізу енергетичної діаграми визначено коефіцієнт перетворення системи аеродинамічного мультиплікування.*

**Ключові слова:** вітроенергетична установка, вітротурбіна, генератор, коефіцієнт перетворення потужності, аеродинамічне мультиплікування.

*The article deals with the wind power plant aeromechanical system based on the scheme with an aerodynamic multiplier. We consider the energy diagram of the aerodynamic multiplication with the losses. On the base of the analysis of energy diagram the coefficient of conversion of aerodynamic multiplication system is determined.*

**Key words:** wind power plant, wind turbine, generator, conversion coefficient of power, aerodynamic multiplication.

**Введение.** Основными способами согласования режимов работы генератора и ветротурбины в ветроэлектрогенерирующих системах, получивших сегодня широкое распространение, являются: применение мультипликатора и использование тихоходных генераторов. Каждое из этих направлений имеет свои достоинства и недостатки. Схема с мультипликатором позволяет использовать быстроходный генератор и, как следствие, улучшить его массогабаритные показатели. Однако сам мультипликатор является источником существенных механических потерь, снижает надежность системы и повышает эксплуатационные затраты. Система с тихоходным генератором позволяет избавиться от мультипликатора, но требует значительного увеличения массы и габаритов генератора.

Одним из альтернативных направлений согласования аэромеханической и электро-механической подсистем ВЭУ является применение аэродинамического мультиплицирования [1]. Эта концепция построения системы ВЭУ известна достаточно давно. Однако настоящее развитие она получила относительно недавно, благодаря усилиям специалистов фирмы «Конкорд» (г. Днепропетровск).

**Анализ проблемы и постановка задачи.** Дискуссионным моментом в использовании схемы с аэродинамическим мультиплицированием является вопрос о величине результирующего коэффициента преобразования всей системы. Существует мнение, что его величина значительно ниже, чем у классической системы преобразования ветрового потока, и применение этой схемы экономически нецелесообразно. В связи с этим актуальным является определение выражения для коэффициента преобразования мощности аэродинамического мультиплицирования.

Таким образом, **целью работы** является получение выражения для определения общего коэффициента передачи двойного аэромеханического преобразования.

**Материал и результаты исследования.** Двойное аэромеханическое преобразование, которое используется для аэродинамического мультиплицирования, может быть представлено в виде схемы, показанной на рис. 1. Энергия ветрового потока преобразуется в механическую энергию вращения первичного ветроколеса. При его вращении возникает вторичный воздушный поток, который воспринимается вторичными ветротурбинами и мощность которого преобразуется в механическую мощность на валу генераторов.

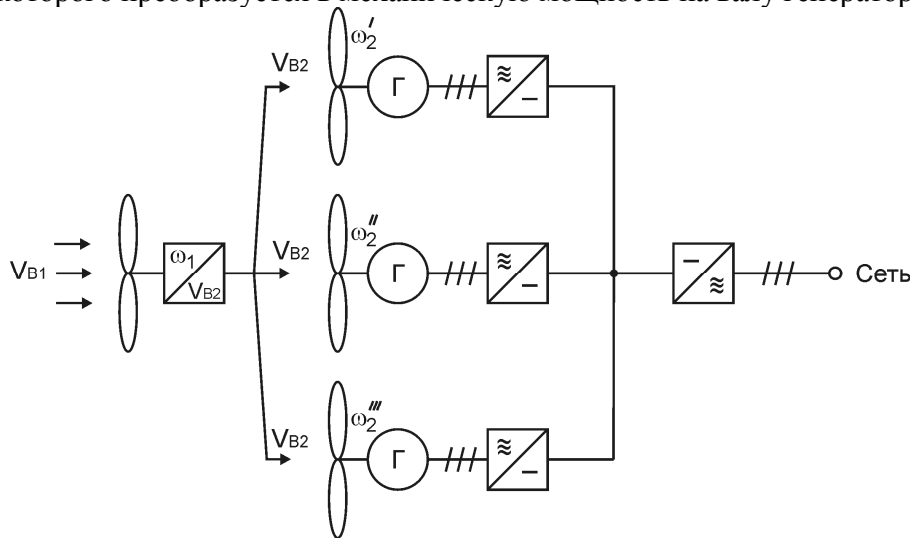


Рис. 1. Система с двукратным преобразованием

Энергетическая диаграмма системы с аэродинамическим мультиплицированием показана на рис. 2.

Мощность ветрового потока определяется из выражения:

$$P_{VB1} = \frac{\rho \cdot S_{BK1} \cdot V_{B1}^3}{2}, \quad (1)$$

где  $\rho$  – плотность воздуха;

$S_{BK1}$  – площадь, ометаемая первичным ветроколесом;

$V_{B1}$  – скорость ветрового потока.

Соответственно, мощность на валу ветроколеса:

$$P_{M1} = P_{VB1} \cdot Cp_1, \quad (2)$$

где  $Cp_1$  – коэффициент преобразования мощности ветрового потока первичным ветроколесом.

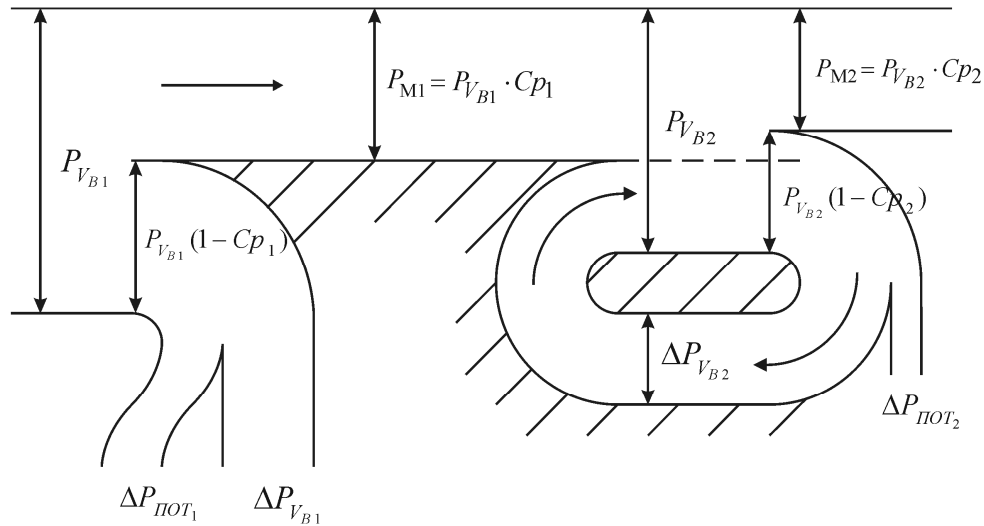


Рис. 2. Энергетическая диаграмма аэродинамического мультиплицирования

Остальная мощность ветра, пропорциональная величине  $(1 - Cp_1)$ , уносится безвозвратно. Она складывается из мощности затурбинного потока  $\Delta P_{VB1}$  и мощности потерь  $\Delta P_{пот1}$ .

Мощность вторичного воздушного потока, вызванного вращением ветроколеса, определяется как поток кинетической энергии воздушной массы в системе координат, связанной с вращающейся ветротурбиной:

$$P_{VB2} = \frac{\rho \cdot S_{BK2} \cdot V_{B2}^3}{2}, \quad (3)$$

где  $S_{BK2}$  – площадь, ометаемая вторичными ветротурбинами;

$V_{B2}$  – скорость вторичного воздушного потока.

При этом скорость вторичного воздушного потока определяется угловой скоростью вращения вала ветроколеса  $\omega_1$  и радиусом закрепления гондолы  $R_{гон}$ :

$$V_{B2} = R_{гон} \cdot \omega_1. \quad (4)$$

Совокупная механическая мощность на валу ветротурбин определяется из выражения:

$$P_{M2} = P_{VB2} \cdot Cp_2, \quad (5)$$

где  $Cp_2$  – коэффициент преобразования мощности воздушного потока вторичной турбиной.

Как видно из диаграммы (рис. 2), часть мощности вторичного воздушного потока определяется из выражения:

$$\Delta P_{VB2} = P_{VB2} \cdot (1 - Cp_2) - \Delta P_{пот2}. \quad (6)$$

Она не подвергается преобразованию и остается в системе. Другая часть  $\Delta P_{пот2}$  относится к потерям.

Для формального представления результирующего коэффициента преобразования системы введем коэффициент потерь  $K_{пот2}$ , характеризующий потери  $\Delta P_{пот2}$  как долю мощности вторичного воздушного потока:

$$K_{пот2} = \frac{\Delta P_{пот2}}{P_{VB2}}. \quad (7)$$

Причем из физических соображений должно выполняться условие:

$$K_{пот2} + Cp_2 \leq 1. \quad (8)$$

Суммарный коэффициент передачи мощности определяется как отношение мощности на валу генератора к мощности ветрового потока:

$$K_{sum} = \frac{P_{M2}}{P_{VB1}}. \quad (9)$$

Как видно из диаграммы, механическая мощность на валу вторичной ветротурбины равна разности механической мощности на валу ветроколеса и мощности потерь:

$$P_{M2} = P_{M1} - \Delta P_{ПOT2}. \quad (10)$$

Выразив  $\Delta P_{ПOT2}$  из (7) и  $P_{VB2}$  из (5), с учетом (2) и (10), после преобразования может быть получено выражение для определения суммарного коэффициента преобразования системы:

$$K_{sum} = \frac{Cp_1}{\left(1 + \frac{K_{ПOT2}}{Cp_2}\right)}. \quad (11)$$

С помощью выражения (11) рассмотрим влияние коэффициента потерь на результирующий коэффициент передачи системы при  $Cp_1 = 0,48$  и  $Cp_2 = 0,48$  (рис. 3).

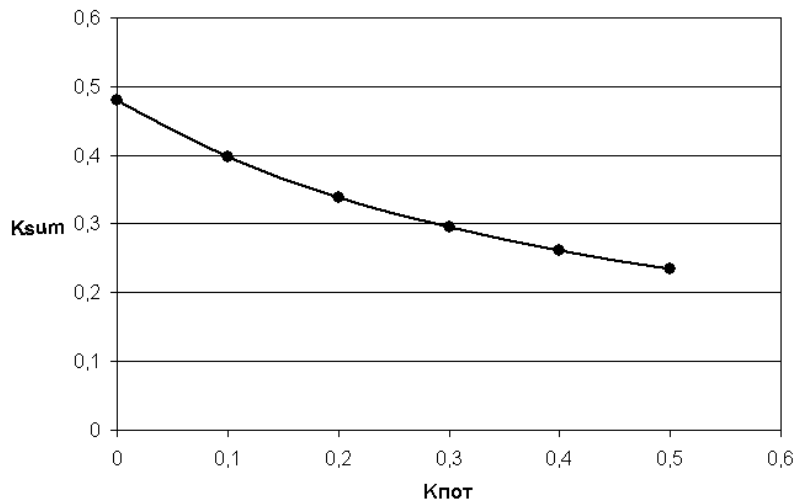


Рис. 3. Зависимость результирующего коэффициента преобразования мощности системы от коэффициента потерь (при  $Cp_1 = 0,48$ ,  $Cp_2 = 0,48$ )

Как следует из условия (8), коэффициент  $K_{ПOT2}$  может принимать значения от 0 до  $(1 - Cp_1)$ . При достижении  $K_{ПOT2}$  своего предельного значения, соответствующего ситуации, когда вся мощность потока, не преобразованная вторичной ветротурбиной, превращается в потери, результирующий коэффициент преобразования  $K_{sum}$  рассчитывается как произведение коэффициентов преобразования первичной и вторичной ветротурбин:

$$K_{sum}(K_{ПOT2}^{max}) = Cp_1 \cdot Cp_2. \quad (12)$$

Для оценки величины  $K_{ПOT2}$  при допущении про идеальность преобразования ветротурбиной мощности воздушного потока (отсутствие потерь на турбулизацию и трение о воздух) можно воспользоваться выражением коэффициента мощности, уносимой затурбинным воздухом, полученным в [2]:

$$K_{ПOT2} \approx (1 - \sqrt{1 - Cp_2})^2. \quad (13)$$

Для этого подставим выражение (13) в (11) для значений  $Cp_1 = 0,48$ ,  $Cp_2 = 0,48$ :

$$K_{sum} \approx \frac{Cp_1}{\left(1 + \frac{(1 - \sqrt{1 - Cp_2})^2}{Cp_2}\right)} = \frac{0,48}{\left(1 + \frac{(1 - \sqrt{1 - 0,48})^2}{0,48}\right)} = 0,41. \quad (14)$$

### **Выводы**

1. В результате анализа диаграммы преобразования мощности в системе с аэродинамическим мультиплицированием установлено, что для общего коэффициента преобразования важно соотношение коэффициента потерь и коэффициента преобразования вторичного воздушного потока.

2. При равенстве нулю коэффициента потерь  $K_{пот2}$  коэффициент мощности вторичной аэромеханической системы вообще не влияет на результирующий коэффициент преобразования, а его значение определяется только коэффициентом преобразования мощности первичной аэромеханической системы.

3. Полученное выражение для суммарного коэффициента преобразования подтверждает утверждение, приведенное в [1], о некорректности определения коэффициента преобразования системы с аэродинамическим мультиплицированием как произведения коэффициентов преобразования мощности воздушного потока вторичной и первичной аэромеханических систем.

### **Список использованных источников**

1. Голубенко Н. С. Аэродинамические особенности безмультипликаторной турбогенераторной схемы ветроэлектрической установки большой мощности / Н. С. Голубенко // Материалы IV Международной конференции «Нетрадиционная энергетика в XXI веке». – Гурзуф, 2003. – С. 125–132.

2. Алексеевский Д. Г. Анализ поведения электромеханической системы ВЭУ с аэродинамическим мультиплицированием с учетом потерь / Д. Г. Алексеевский, А. А. Бурова, С. А. Кулаков // Вісник НТУ «ХПІ». Серія: Нові рішення в сучасних технологіях. – Х. : НТУ «ХПІ», 2013. – № 18 (991). – С. 61–65. – Бібліогр. : 2 назв.