

УДК 621.86

СИНТЕЗ ГВИНТОВИХ ТРАНСПОРТНО-ТЕХНОЛОГІЧНИХ МЕХАНІЗМІВ З ТРАНСПОРТУЮЧИМИ КОЖУХАМИ

Рогатинський Р.М., д.т.н., Гевко Ів.Б., д.т.н., Дячун А.Є., к.т.н., Вар'ян А.Р.
(Тернопільський національний технічний університет імені Івана Пулюя)

Для підвищення продуктивності праці перевантажувальних операцій здійснено пошук ефективних гвинтових транспортно-технологічних механізмів з транспортуючими кожухами шляхом проведення синтезу їх конструкцій методом ієрархічних груп за допомогою морфологічного аналізу. В результаті виконаної роботи отримано цілу гамму конструкцій з транспортуючими кожухами.

Постановка проблеми. Гвинтові транспортно-технологічні механізми є одними з найпоширеніших засобів, що використовуються в різних галузях економіки і, в тому числі, в сільськогосподарському виробництві. Проте існує широке коло питань, пов'язаних з пошуком шляхів підвищення продуктивності цих механізмів. Тому створення прогресивних конструкцій гвинтових транспортно-технологічних механізмів з транспортуючими кожухами дозволить підвищити продуктивність праці транспортних операцій.

Аналіз останніх досліджень. Питанням теоретичного обґрунтування процесу роботи гвинтових конвеєрів, методик розрахунку їх параметрів, розробки прогресивних конструкцій присвячені роботи А.М. Григор'єва [1], Б.М. Гевка [2], М.І. Пилипця [3], В.С. Ловейкіна [4], а питанням синтезу конструкцій в машинобудуванні методом морфологічного аналізу присвячені праці А.І. Половінкіна [5], Ю.М. Кузнецова [6], В.М. Одріна [7] та інших. У відомих дослідженнях особлива увага звернута на питання вибору параметрів робочих органів і процесів транспортування вантажів, проте проблема підвищення продуктивності праці завжди залишатиметься актуальною.

Метою роботи є проведення синтезу методом ієрархічного групування за допомогою морфологічного аналізу з отриманням конструкцій транспортно-технологічних механізмів з транспортуючими кожухами з покращеними техніко-економічними характеристиками.

Реалізація роботи. Для пошуку конструкцій транспортно-технологічних механізмів з транспортуючими кожухами (ТТМТК) використано метод синтезу ієрархічних груп за допомогою морфологічного аналізу [8]. У результаті проведеного аналізу впливу різних факторів на процес транспортування сипких матеріалів гвинтовими механізмами при використанні структурно-схемного синтезу із застосуванням морфологічного аналізу було визначено обмежену кількість складових елементів та зв'язків між ними, які представляють конструктивні ознаки механізму, на основі чого складено морфологічну

матрицю у вигляді таблиці 1. Вона поділена на стовпці, в заголовках яких представлені морфологічні ознаки елементів ТТМТК і зв'язки між ними, а до їх складу внесено альтернативи кожної ознаки без критичного аналізу. Обрані наступні основні морфологічні ознаки: привід, кожух, гвинтовий робочий орган (ГРО), механізм завантаження та опорно-руховий механізм.

Морфологічну модель конструктивних ознак елементів ТТМТК (табл. 1) можна представити у вигляді морфологічної матриці (1), що утворена шляхом числового позначення відповідних альтернатив розміщених у стовпцях морфологічної таблиці [6]:

$$N = K_1 \cdot K_2 \cdot K_3 \cdot \dots \cdot K_j = \prod_{j=1}^n K_j, \quad (1)$$

де n – характеристика; K_j – число альтернатив характеристики.

$$N_{ГКОК} = \begin{vmatrix} 1.1 \\ 1.2 \\ 1.3 \\ 1.4 \\ 1.5 \end{vmatrix} \cap \begin{vmatrix} 3.1 \\ 3.2 \\ 3.3 \\ 3.4 \\ 3.5 \\ 3.6 \end{vmatrix} \cap \begin{vmatrix} 5.1 \\ 5.2 \\ 5.3 \\ 5.4 \end{vmatrix} \cap \begin{vmatrix} 6.1 \\ 6.2 \\ 6.3 \end{vmatrix} \cap \begin{vmatrix} 7.1 \\ 7.2 \end{vmatrix} \cap \begin{vmatrix} 8.1 \\ 8.2 \\ 8.3 \\ 8.4 \\ 8.5 \\ 8.6 \\ 8.7 \end{vmatrix} \cap \begin{vmatrix} 10.1 \\ 10.2 \\ 10.3 \\ 10.4 \\ 10.5 \\ 10.6 \end{vmatrix} \cap \begin{vmatrix} 11.1 \\ 11.2 \\ 11.3 \\ 11.4 \end{vmatrix} \cap \begin{vmatrix} 12.1 \\ 12.2 \end{vmatrix} \cap \begin{vmatrix} 13.1 \\ 13.2 \\ 13.3 \\ 13.4 \end{vmatrix} \cap \begin{vmatrix} 14.1 \\ 14.2 \\ 14.3 \end{vmatrix} \cap \begin{vmatrix} 15.1 \\ 15.2 \end{vmatrix} = 156764160.$$

Загальна кількість синтезованих варіантів конструктивних виконань ТТМТК є надто значне, й тому для скорочення варіантів рішень використано метод синтезу ієрархічних груп з розбивкою їх на підгрупи за допомогою морфологічного аналізу, де кількість варіантів визначається по формулі [8]:

$$N = \sum_{z=1}^l \sum_{x=1}^q \prod_{i=1}^m K_i, \quad (2)$$

де z – ієрархічний рівень; l – кількість ієрархічних рівнів; x – певна підгрупа відповідного ієрархічного рівня; q – кількість підгруп відповідного ієрархічного рівня; K_i – альтернатива конструктивної ознаки елементу певної підгрупи відповідного ієрархічного рівня; m – кількість альтернатив конструктивної ознаки елементів певної підгрупи відповідного ієрархічного рівня.

Загальна кількість генерованих варіантів ТТМТК при використанні запропонованого методу синтезу становитиме:

$$N_{ГКОК} = \begin{vmatrix} 1.1 \\ 1.2 \\ 1.3 \\ 1.4 \\ 1.5 \end{vmatrix} + \begin{vmatrix} 2.1 \\ 2.2 \\ 2.3 \end{vmatrix} + \begin{vmatrix} 3.1 \\ 3.2 \\ 3.3 \\ 3.4 \\ 3.5 \\ 3.6 \end{vmatrix} + \begin{vmatrix} 4.1 \\ 4.2 \\ 4.3 \end{vmatrix} + \begin{vmatrix} 5.1 \\ 5.2 \\ 5.3 \\ 5.4 \end{vmatrix} + \begin{vmatrix} 6.1 \\ 6.2 \\ 6.3 \end{vmatrix} + \begin{vmatrix} 7.1 \\ 7.2 \end{vmatrix} + \begin{vmatrix} 8.1 \\ 8.2 \\ 8.3 \\ 8.4 \\ 8.5 \\ 8.6 \\ 8.7 \end{vmatrix} + \begin{vmatrix} 9.1 \\ 9.2 \\ 9.3 \end{vmatrix} + \begin{vmatrix} 10.1 \\ 10.2 \\ 10.3 \\ 10.4 \\ 10.5 \\ 10.6 \end{vmatrix} + \begin{vmatrix} 11.1 \\ 11.2 \\ 11.3 \\ 11.4 \end{vmatrix} + \begin{vmatrix} 12.1 \\ 12.2 \end{vmatrix} + \begin{vmatrix} 13.1 \\ 13.2 \\ 13.3 \\ 13.4 \end{vmatrix} + \begin{vmatrix} 14.1 \\ 14.2 \\ 14.3 \end{vmatrix} + \begin{vmatrix} 15.1 \\ 15.2 \end{vmatrix} = 57.$$

Таблиця 1 - Морфологічна таблиця конструктивних ознак гвинтових транспортно-технологічних механізмів з транспортуючими кожухами

Привід		Кожух		Гвинтовий робочий орган				
1. Тип	2. Кількість	3. Форма внутрішньої поверхні	4. Напрямок обертання	Рух		7. Форма розташування спіралей	8. Вид	9. Кількість
				5. Тип	6. Напрямок обертання			
1.1. Електропривід 1.2. Пневмопривід 1.3. Вібропривід 1.4. Гідропривід 1.5. Двигун внутрішнього згорання	2.1. Один 2.2. Два 2.3. Кілька	3.1. Плоска з підвищеною чистотою поверхні 3.2. Плоска з підвищеною шорсткістю поверхні 3.3. З впадинами розташованими в осьовому напрямку 3.4. Зі спіральними впадинами 3.5. З планками розташованими в осьовому напрямку 3.6. Зі спіраллю	4.1. Лівий 4.2. Правий 4.3. Без обертання	5.1. Безперервний 5.2. Циклічний 5.3. З тимчасовими зупинками 5.4. З прискореннями і сповільненнями	6.1. Лівий 6.2. Правий 6.3. Без обертання	7.1. Одна поряд з іншою 7.2. Концентрична	8.1. Спіральний 8.2. Стрічковий 8.3. Гофрований 8.4. Лопатевий 8.5. Пружинний 8.6. Нахилений 8.7. З вирізами чи отворами	9.1. Один 9.2. Два 9.3. Декілька

Продовження табл. 1

Механізм завантаження				Опорно-руховий механізм	
10. Підбирач	11. Бункер	12. Насадка	13. Завантажувальні лопаті	14. Тип	15. Вид
10.1. З паралельним розташуванням до ГРО 10.2. З перпендикулярним розташуванням до ГРО 10.3. Односпіральний 10.4. Багатоспіральний 10.5. З постійним кроком спіралі 10.6. Зі змінним кроком спіралі	11.1. Із регульованим завантаженням 11.2. З нерегульованим завантаженням 11.3. Із захисною решіткою 11.4. Без захисної решітки	12.1. З регульованим завантаженням 12.2. З нерегульованим завантаженням	13.1. Прямі закріплені на ГРО 13.2. Прямі закріплені на кожусі 13.3. Гвинтові закріплені на ГРО з іншим напрямком навивки до ГРО 13.4. Гвинтові закріплені на кожусі з іншим напрямком навивки до базової спіралі ГРО	14.1. Колісний 14.2. Колісно-опорний 14.3. Опорний	15.1. Регульований по висоті підняття матеріалу 15.2. Нерегульований по висоті підняття матеріалу

Це значно менше, ніж при використанні класичного методу синтезу, що дозволяє швидко здійснити перебір варіантів і відібрати найбільш раціональні конструкції ТТМТК. Модель механічної системи ТТМТК згідно запропонованого групування представлено на рисунку 1.

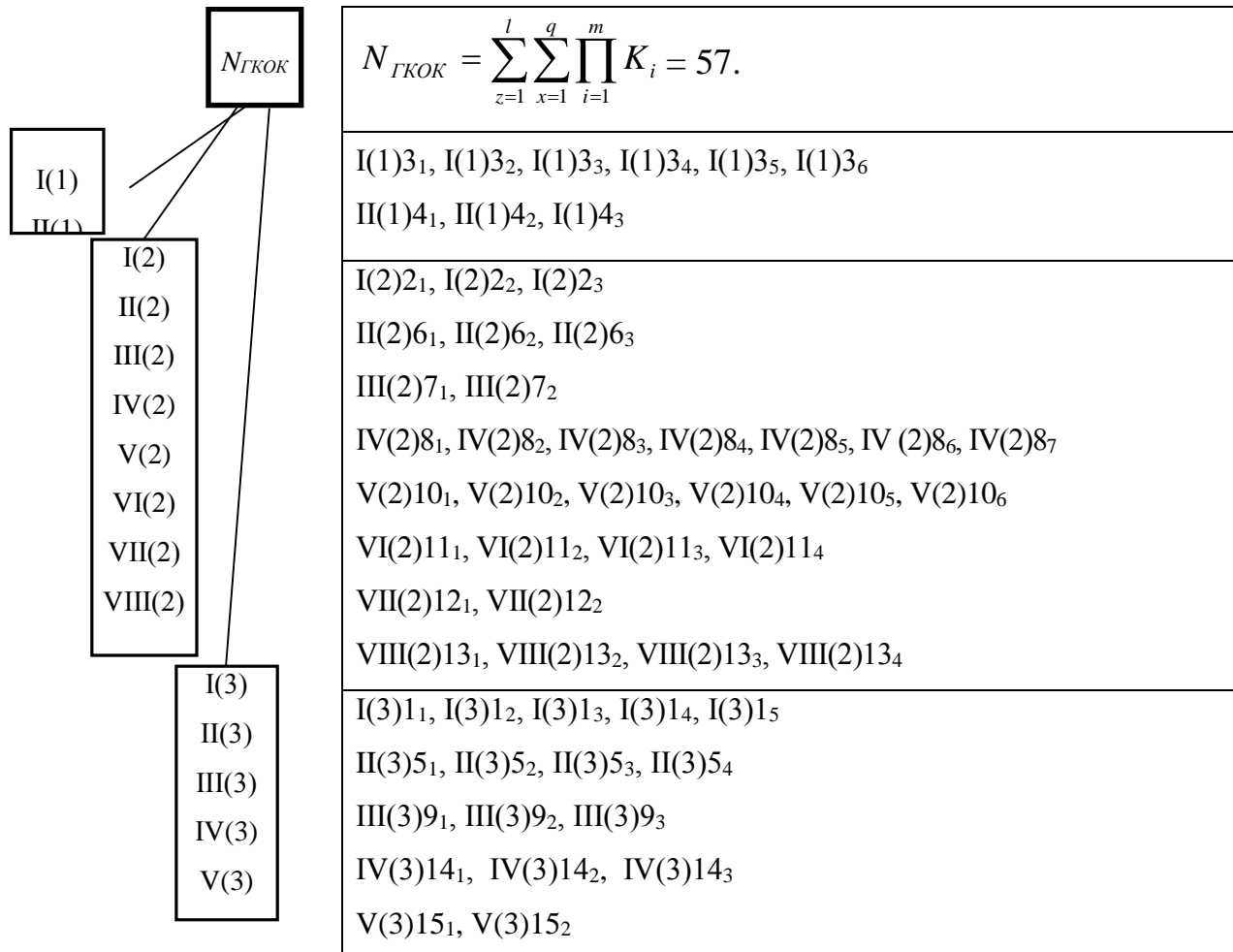


Рисунок 1 - Модель механічної системи «Транспортно-технологічні механізми з транспортуючими кожухами»: I-VIII – відповідні підгрупи ієрархічного рівня; (1)-(3) – відповідні ієрархічні рівні

Використовуючи даний метод синтезу було розроблено конструкції ТТМТК, які в порівнянні з традиційними гвинтовими завантажувачами значно підвищують продуктивність транспортування за рахунок використання транспортуючого кожуха. Крім того, окремі синтезовані конструкції можуть використовуватись як змішувачі при зустрічному обертанні спіралей ГРО та кожуха за використовувати стрічкові, лопатеві чи інших ГРО. На рис. 2 зображено синтезовані конструкції ТТМТК, на окремі з яких уже одержано позитивні рішення на отримання патентів України. У конструкціях зображених на рис. 2.а - рис. 2.г завантажувальні лопаті закріплені на ГРО, а в конструкції зображеній на рис. 2.є завантажувальні лопаті закріплені на кожусі. Також на рис. 2 представлено конструкції ТТМТК з механізм завантаження через насадку

(рис. 2.д), з бункера (рис. 2.е) та з допомогою підбирача (рис. 2.ж). У ТТМТК зображених на рис. 2.б - рис. 2.ж сконструйовано рухомі обертові кожухи.

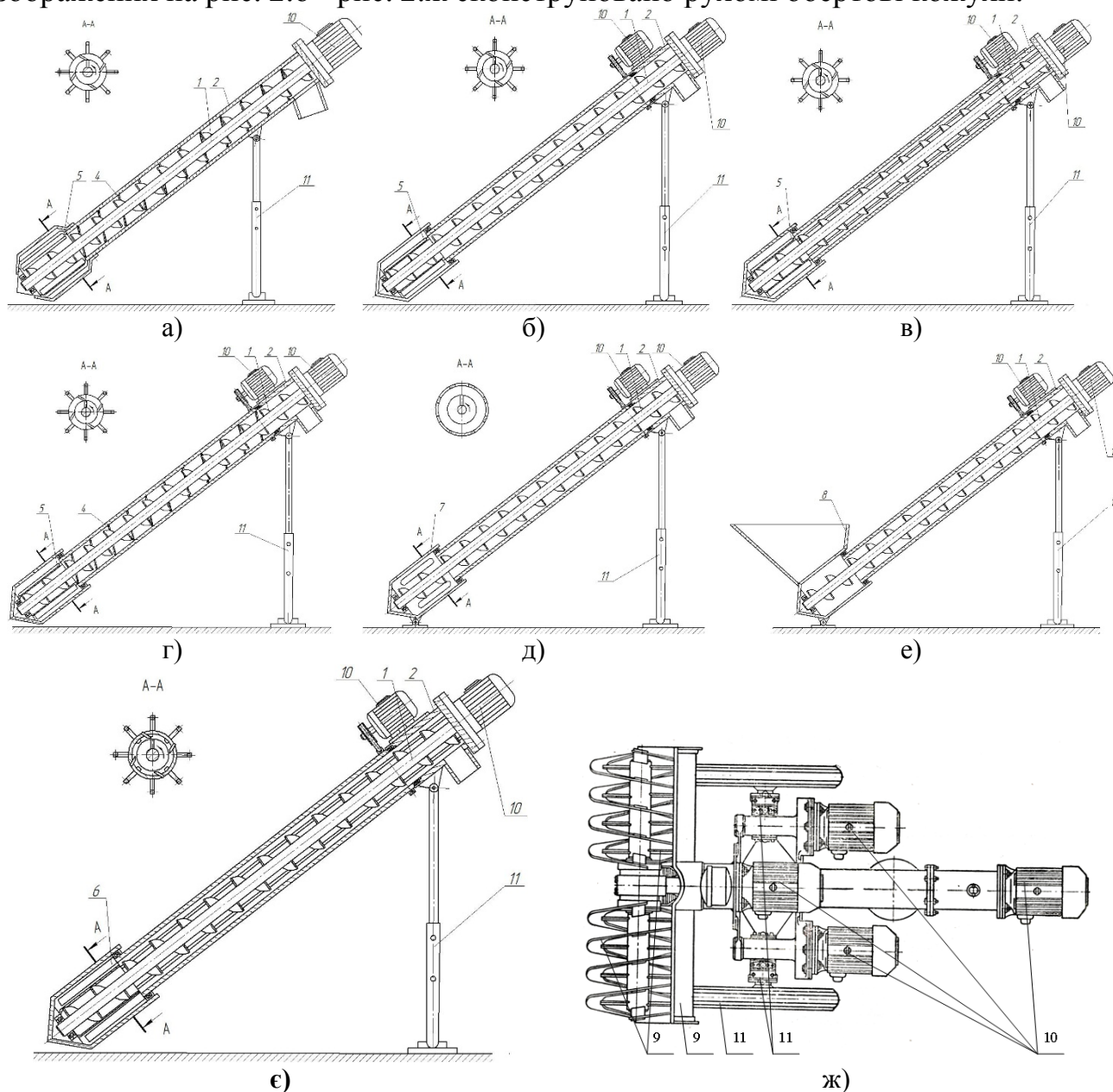


Рисунок 2 - Синтезовані моделі гвинтових транспортно-технологічних механізмів з транспортуючими кожухами: а) з завантажувальними лопатями ГРО; б) з обертовим кожухом; в) з транспортуючим кожухом з гвинтовим елементом; г) з транспортуючим кожухом з прямими елементами; д) з насадкою; е) з бункером; є) з завантажувальними лопатями кожуха; ж) з підбирачем; 1) гвинтовий робочий орган; 2) кожух; 3) транспортуючі прямі елементи кожуха; 4) гвинтовий елемент кожуха; 5) завантажувальні лопаті ГРО; 6) завантажувальні лопаті кожуха; 7) насадка з нерегульованим завантаженням; 8) бункер з нерегульованим завантаженням; 9) підбирач; 10) привід; 11) опорно-руховий механізм

На основі проведеного синтезу розроблено класифікацію ТТМТК за конструктивними ознаками, яку представлено на рис. 3.

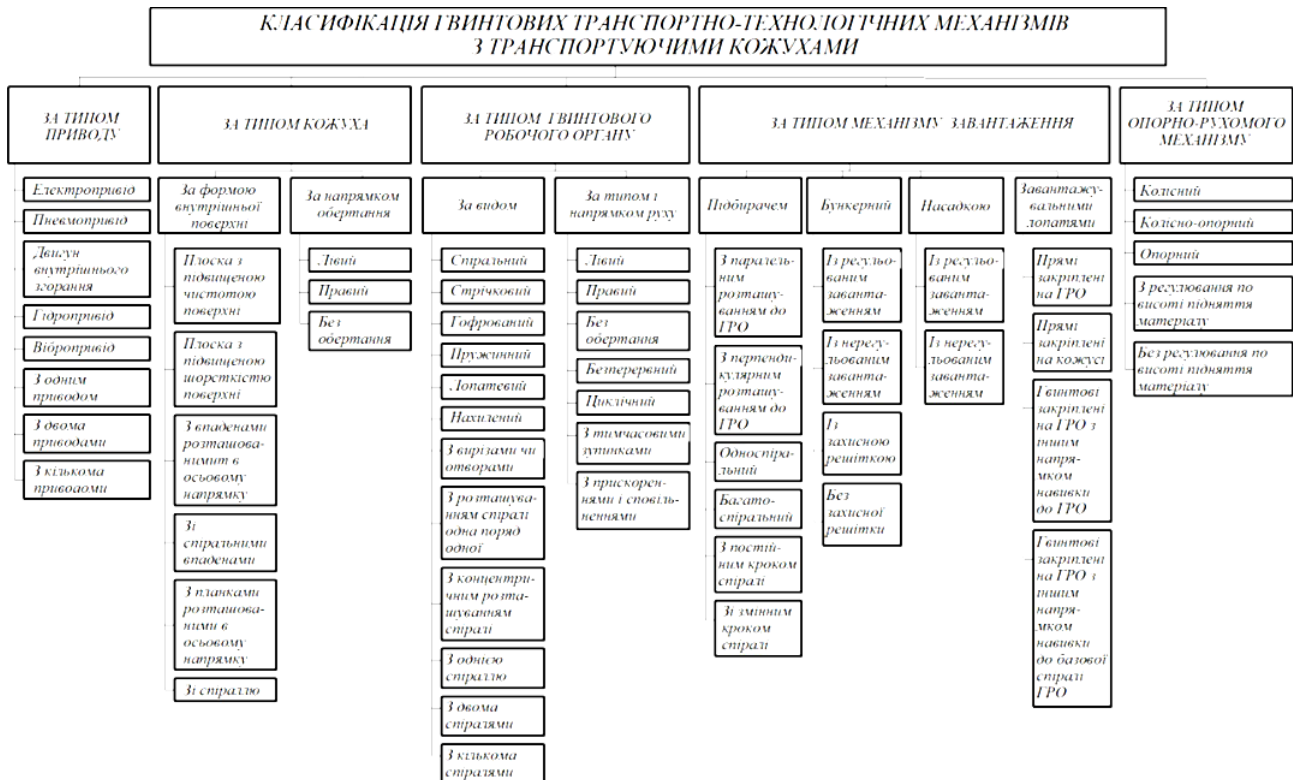


Рисунок 3 - Класифікація гвинтових транспортно-технологічних механізмів з транспортуючими кожухами за конструктивними ознаками

Висновок:

Проведено структурний синтез гвинтових транспортно-технологічних механізмів з транспортуючими кожухами методом ієрархічного групування за допомогою морфологічного аналізу й отримано ряд конструкцій з покращеними техніко-економічними характеристиками, що дало можливість частково вирішити питання підвищення продуктивності транспортування сипких вантажів.

Список літератури:

1. Григорьев А. М. Гибкие шнеки / А. М. Григорьев, П. А. Преображенский. – К. : Знание, 1967. – 98 с.
2. Механізми з гвинтовими пристроями / [Б.М. Гевко, М.Г. Данильченко, Р.М. Рогатинський та ін.]. – Львів : Світ, 1993. – 208 с.
3. Пилипець М. І. Обґрунтування нових типів гвинтових робочих органів сільськогосподарських машин / М. І. Пилипець, І. Б. Гевко // Збірник наукових праць Національного аграрного університету. – 2000. – Т. 9. – С. 254–257.

4.Ловейкін В. С. До розрахунку швидкохідних гвинтових конвеєрів / В. С. Ловейкін, О. Р. Рогатинська // Праці Таврійської державної агротехнічної академії. – Мелітополь, 2004. – Вип. 21. – С. 130–141.

5.Половинкин А. И. Основы инженерного творчества: [учеб. пособие для студентов вузов] / А. И. Половинкин. – М. : Машиностроение, 1988. – 368 с.

6.Кузнецов Ю. М. Прогнозування розвитку технічних систем / [Ю. М. Кузнецов, Р. А. Склярів]; під заг. ред. Ю. М. Кузнецова. – К. : ТОВ «ЗМОК». – ПП «ГНОЗІС», 2004. – 323 с.

7.Одрин В. М. Морфологический анализ систем: Построение морфологических матриц / В. М. Одрин, С. С. Картавов. – К. : Наукова думка, 1977. – 183 с.

8.Рогатинський Р.М. Науково-прикладні основи створення гвинтових транспортно-технологічних механізмів: монографія / Р.М. Рогатинський, І.Б. Гевко, А.Є. Дячун. – Тернопіль: ТНТУ імені Івана Пулюя, 2014. – 280 с.

Abstract

Synthesis of helical transport and technological mechanisms with transporting covers

Rogatinskiy R.M., Nevko Iv.B., Dachun A.E., Varian A.G.

To increase the productivity of the handling operations carried out the search for effective screw transport about technological mechanisms with transporting the shrouds by conducting a synthesis of their structures using hierarchical groups by using morphological analysis. The result of this work received a whole range of designs with transporting covers.

Аннотация

Синтез винтовых транспортно-технологических механизмов с транспортирующими кожухами

Рогатинский Г.М., Гевко Ив.Б., Дячун А.Э., Вар'ян А.Г.

Для повышения производительности труда перегрузочных операций осуществлен поиск эффективных винтовых транспортно-технологических механизмов с транспортирующими кожухами путем проведения синтеза их конструкций методом иерархических групп с помощью морфологического анализа. В результате проделанной работы получено целую гамму конструкций с транспортирующими кожухами.