

УДК 631.33: 631.58

П.Г. Лузан, доц., канд. техн. наук, В.М. Сало, проф., д-р техн. наук, О.Р. Лузан, канд. техн. наук, І.І. Павленко, проф., д-р техн. наук

*Кіровоградський національний технічний університет, м.Кіровоград, Україна,
luzanpg@gmail.com*

Обґрунтування поперечного перерізу стеблевідвода сошника для прямої сівби зернових культур

З метою обґрунтування поперечного перерізу стеблевідвода сошника для прямої сівби зернових культур проаналізовано можливі варіанти його встановлення над поверхнею ґрунту. Встановлено, що горизонтальний рух рослинних решток по стеблевідводу забезпечується при виконанні умови, коли активна сила, що діє на них, буде більше суми сил їх опору тертя по металу і ґрунту та сил, які протидіють зміні їх форми. Проведено теоретичні дослідження і розроблено методику для визначення раціональних параметрів поперечного перерізу стеблевідвода.

сівалка, сівба, посівна секція, сошник сівалки, стеблевідвід, рослинні залишки, no-till

П.Г. Лузан, доц., канд. техн. наук, В.М. Сало, проф., д-р техн. наук, Е.Р. Лузан, канд. техн. наук, І.І. Павленко, проф., д-р техн. наук

Кіровоградський національний технічний університет, м.Кіровоград, Україна

Обоснование поперечного сечения стеблеотвода сошника для прямого посева зерновых культур

С целью обоснования поперечного сечения стеблеотвода сошника для прямого посева зерновых культур проанализированы возможные варианты его установки над поверхностью почвы. Установлено, что горизонтальное движение растительных остатков по стеблеотводу обеспечивается при выполнении условия, когда активная сила, действующая на них, будет больше суммы сил их сопротивления трению по металлу и почве и сил, которые противодействуют изменению их формы. Проведены теоретические исследования и разработана методика для определения рациональных параметров поперечного сечения стеблеотвода.

сеялка, посев, высевающая секция, сошник сеялки, стеблеотвод, растительные остатки, no-till

Постановка проблеми. Технології нульового та мінімального обробітку (no- and mini-till) дають можливість зберегти родючість ґрунтів, зменшити витрати праці та енергетичних ресурсів на вирощування сільськогосподарських культур. Для їх реалізації розроблено велику кількість посівних машин, однак вони мають суттєві недоліки [1, 2, 3].

Одним із напрямів вирішення питання вибору і вдосконалення конструкцій сівалок для прямої сівби зернових культур може бути використання сошників з гострим кутом входження в ґрунт, конструкцію яких було запропоновано при виконанні державної НДР «Науково-технологічні основи обґрунтування параметрів робочих органів сучасних посівних систем» (№ ДР 0111U000301).

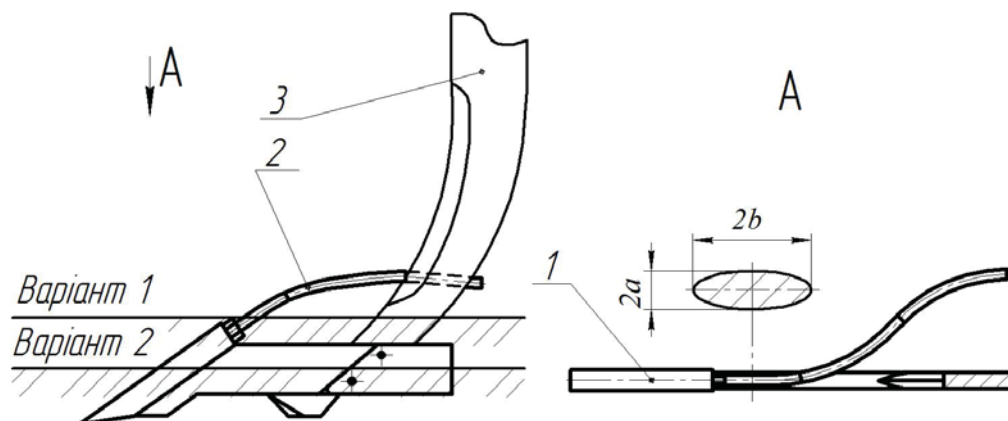
Дослідження, що складають основу даної роботи, виконані у Кіровоградському національному технічному університеті (КНТУ) згідно з Планом науково-дослідних і дослідно-конструкторських робіт на 2010-2015 рр. за темою «Обґрунтування параметрів загортаючих робочих органів для прямої сівби зернових культур» (№ ДР 0112 U 006901).

Аналіз останніх досліджень і публікацій. Недоліком сошників з гострим кутом входження в ґрунт є їх забивання рослинними решками, що порушує виконання технологічного процесу. Для усунення такого недоліку було запропоновано для відведення рослинних решток вбік від стояка сошника використовувати стеблевідвід [4]. В попередніх роботах обґрунтовано форму стеблевідвода запропонованого сошника для

прямої сівби зернових культур [5], досліджено рух рослинних решток по його горизонтальній частині [6], визначені умови руху неперервного потоку рослинних решток і відведення вбік від стояка сошника [7], та параметри посівної секції із запропонованим сошником [8, 9]. В попередніх дослідженнях встановлено, що на якість відведення рослинних решток суттєво впливає форма поперечного перерізу стеблевідводу, раціональні параметри якого не обґрунтовані.

Постановка завдання. Метою даного дослідження є розробка методики для обґрунтування раціональних параметрів поперечного перерізу стеблевідводу сошника для прямої сівби зернових культур.

Виклад основного матеріалу. Стеблевідвід 2 запропонованої конструкції (рис. 1) можна встановлювати за двома варіантами.



1 – долото; 2 – стеблевідвід; 3 – стояк; a, b – довжина відповідно малої і великої півосей овалу

Рисунок 1 – Схема до визначення поперечного перерізу стеблевідводу

Джерело: розроблено автором

За першим варіантом (рис. 2, а) стеблевідвід встановлюється таким чином, що його нижня частина знаходиться безпосередньо над поверхнею ґрунту. При цьому сила тертя між стеблом і ґрунтом направлена горизонтально та протилежно руху стеблевідводу, під кутом до поверхні його нижньої частини та намагається затягнути стебла під стеблевідвід. Можливе також проходження стебел між стеблевідводом і ґрунтом з подальшим зависанням на сошнику.

За другим варіантом (рис. 2, б) стеблевідвід встановлюється таким чином, що його нижня частина заглиблена в ґрунт на деяку глибину. При цьому сили тертя між стеблом і ґрунтом направлені по дотичній до поверхні стеблевідводу (намагається стягнути стебло з стеблевідводу) і дещо збільшують його опір.

В подальшому розглянемо тільки другий варіант. Приймемо припущення:

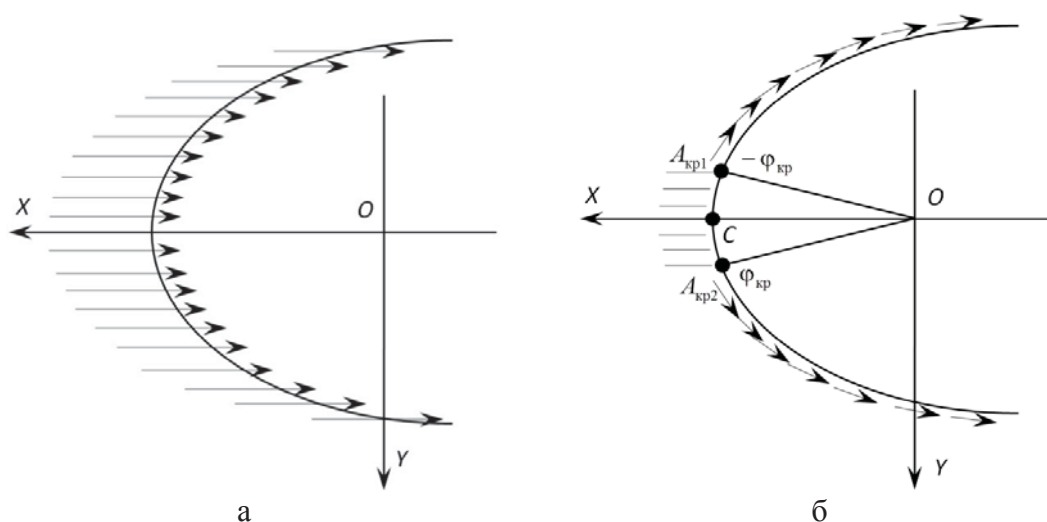
- рослинні рештки однорідні і їхня лінійна густина рівна γ , вони достатньо еластичні і при русі по стеблевідводу миттєво приймають його форму;
- поперечний переріз стеблевідводу має еліптичну форму, яка задається рівнянням

$$\begin{cases} x = a \cos \varphi, \\ y = b \sin \varphi, \end{cases} \quad \varphi \in [\varphi_1, \varphi_2]; \quad (1)$$

- при попаданні на стеблевідвід рослинні рештки довжиною L діляться точкою C (передня точка стеблевідводу, рис. 3) на частини l_1, l_2 :

$$l_1 + l_2 = L, \quad l_2 - l_1 = \Delta L; \quad (2)$$

- нижній край стеблевідводу горизонтальний.



а – нижня кромка не торкається ґрунту; б – нижня кромка втоплена в ґрунт

Рисунок 2 – Схема руху рослинних решток в залежності від положення нижньої кромки стеблевідводу
Джерело: розроблено автором

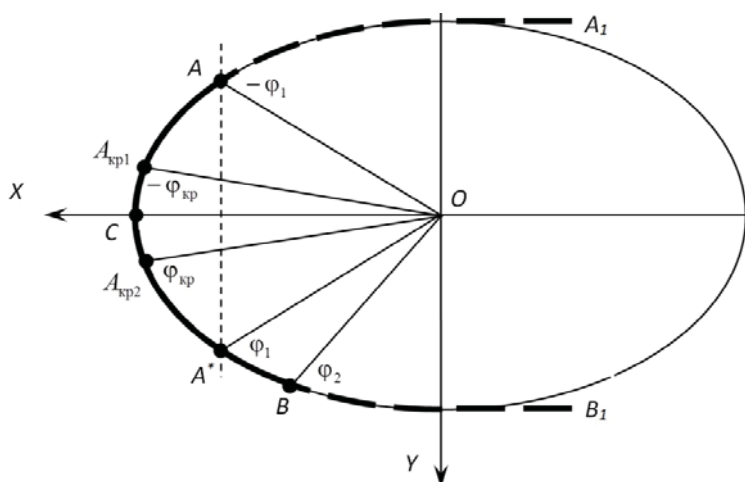


Рисунок 3 – Схема переміщення рослинних решток в горизонтальній площині при русі по стеблевідводу
Джерело: розроблено автором

Якість роботи стеблевідводу визначається кількістю рослинних решток, які затримуються на ньому, чим вона менша, тим краще. З геометричної сторони це можна визначити найбільшою довжиною ланки $(l_1)_{\max}$, при якій рослинні рештки не затримуються стеблевідводом. Довжина овалу, який задає форму стеблевідводу, рівна

$$L_{\text{ов}} = 4 \int_0^{\frac{\pi}{2}} \sqrt{[x'(\varphi)]^2 + [y'(\varphi)]^2} d\varphi, \quad (3)$$

або

$$L_{\text{ов}} = 4 \int_0^{\frac{\pi}{2}} \sqrt{a^2 \sin^2 \varphi + b^2 \cos^2 \varphi} d\varphi. \quad (4)$$

Тому при виконанні умов $l_1 \leq \frac{L_{\text{ов}}}{4}$, $l_2 \leq \frac{L_{\text{ов}}}{4}$, крайні точки A , B рослинних решток знаходяться на поверхні стеблевідводу. При невиконанні якоїсь з умов, відповідна крайня точка буде «обвисати» – знаходитиметься за межами поверхні стеблевідводу.

Якщо крайні точки рослинних решток «обвисають», то їхні кутові положення φ_1, φ_2 визначаються, як розв'язки рівнянь

$$\int_0^{\varphi_1} \sqrt{a^2 \sin^2 \varphi + b^2 \cos^2 \varphi} d\varphi = l_1, \quad \int_0^{\varphi_2} \sqrt{a^2 \sin^2 \varphi + b^2 \cos^2 \varphi} d\varphi = l_2. \quad (5)$$

Введемо поняття критичного кута $\varphi_{кр}$, який визначає сектор «застою» ґрунту перед стеблевідводом (в цьому секторі складова сили дії ґрунту на стеблевідвід, яка направлена вздовж його поверхні, менша за силу опору рухові ґрунту)

$$f_{г.м} = \frac{a}{b} \operatorname{tg} \varphi_{кр} \quad \text{або} \quad \varphi_{кр} = \operatorname{arctg} \left(\frac{b}{a} f_{г.м} \right), \quad (6)$$

де $f_{г.м}$ – коефіцієнт тертя ґрунту по металу.

Під час руху стеблевідводу ґрунт перед ним або переміщується в горизонтальній площині по дотичній до поверхні стеблевідводу, або є нерухомим, якщо попадає в сектор застою $\varphi \in [-\varphi_{кр}, \varphi_{кр}]$. Тому стебло, як варіант рослинних решток, умовно розбиваємо на чотири ланки $AA_{кр1}, A_{кр1}A_{кр2}, A_{кр2}A^*, A^*B$. В даному випадку на стебло діють:

- активні сили, які намагаються привести в рух рослинні рештки (ці сили діють на ланках $AA_{кр1}, A_{кр2}B$ і викликані силами тертя між рослинними рештками і ґрунтом); рівнодійна цих сил рівна відповідній силі, яка діє на ланку A^*B (для горизонтального руху стебла вздовж поверхні стеблевідводу потрібно, щоб рівнодійна цих сил перевищувала сили опору);
- пасивні сили опору, які протидіють руху рослинної рештки: сила тертя рослинної рештки по металу (діє на усі ланки); сила тертя рослинних решток по ґрунту (діє на ланку $A_{кр1}A_{кр2}$); сила, яка протидіє зміні форми рослинних решток.

Очевидно, що остання сила зменшується при збільшенні як розмірів овалу, так і його форми – відношення b/a . Так, при $\frac{b}{a} \geq 1$ і $\frac{L_{об}}{4} \geq L$ ця сила рівна нулю, а при $b \rightarrow 0$ вона є максимальною.

Можна запропонувати наступні залежності між формою стеблевідводу і силою, яка протидіє зміні форми рослинних решток

$$|\mathbf{F}_{пер}| = kmg(b_L + b_a), \quad (7)$$

$$\text{де } b_L = \begin{cases} 1 - \frac{\pi b}{L} & \text{при } \frac{\pi b}{L} < 1, \\ 0 & \text{при } \frac{\pi b}{L} \geq 1, \end{cases}; \quad b_a = \begin{cases} 1 - \frac{b}{a} & \text{при } \frac{b}{a} < 1, \\ 0 & \text{при } \frac{b}{a} \geq 1. \end{cases}$$

Лобовий розмір стеблевідводу повинен бути максимальним (допустимим виходячи з параметрів конструкції). Таким чином, для горизонтального руху стебла по поверхні стеблевідводу потрібно виконання умов

$$|\mathbf{F}| = \left| \mathbf{F}_{тр.3(\varphi_1, \varphi_2)}^{(с)} \right| - \left| \mathbf{F}_{тр.м(-\varphi_1, \varphi_2)}^{(с)} \right| - 2 \left| \mathbf{F}_{тр.3(0, \varphi_{кр})}^{(с)} \right| - |\mathbf{F}_{пер}| > 0. \quad (8)$$

Знайдемо проекцію на вісь Ox реакції стеблевідводу на активні сили тертя у випадку, коли рослинні рештки повністю знаходяться на стеблевідводі. Елементарний

елемент стебла, який визначається кутовим сектором $d\varphi$ і кутовим положенням φ , має масу

$$dm = \gamma dl = \gamma \sqrt{[x'(\varphi)]^2 + [y'(\varphi)]^2} d\varphi = \gamma \sqrt{a^2 \sin^2 \varphi + b^2 \cos^2 \varphi} d\varphi.$$

Тому величина сили тертя ґрунту, яка діє на цей елемент рівна

$$d\mathbf{N} = |d\mathbf{F}_{\text{тр.з}}^{(c)}| = f_{c.m} dP = f_{c.m} g dm = f_{c.m} g \gamma \sqrt{a^2 \sin^2 \varphi + b^2 \cos^2 \varphi} d\varphi,$$

де $f_{c.m}$ – коефіцієнт тертя рослинних решток по металу.

Проекція на вісь OX

$$\begin{aligned} d\mathbf{N}_{OX} &= |d\mathbf{N}| \cdot \cos \alpha_d = f_{c.m} g \gamma \sqrt{a^2 \sin^2 \varphi + b^2 \cos^2 \varphi} \cos \alpha_d d\varphi = f_{c.m} g \gamma \frac{\sqrt{a^2 \sin^2 \varphi + b^2 \cos^2 \varphi}}{\sqrt{1 + \text{ctg}^2 \alpha_d}} d\varphi = \\ &= f_{c.r} g \gamma \frac{\sqrt{a^2 \sin^2 \varphi + b^2 \cos^2 \varphi}}{\sqrt{1 + \frac{b^2}{a^2} \text{ctg}^2 \varphi}} d\varphi = f_{c.r} g \gamma a |\sin \varphi| d\varphi, \end{aligned}$$

тому

$$\begin{aligned} |\mathbf{N}|_{OX} &= \int_{-\varphi_1}^{\varphi_2} f_{c.r} g \gamma a |\sin \varphi| d\varphi = -f_{c.r} g \gamma a \int_{-\varphi_1}^0 \sin \varphi d\varphi + f_{c.r} g \gamma a \int_0^{\varphi_2} \sin \varphi d\varphi = \\ &= f_{c.r} g \gamma a (1 - \cos \varphi_1) - f_{c.r} g \gamma a (\cos \varphi_2 - 1) = f_{c.r} g \gamma a (2 - \cos \varphi_1 - \cos \varphi_2). \end{aligned}$$

де $f_{c.r}$ – коефіцієнт тертя рослинних решток по ґрунту.

Якщо обвисає:

- край B

$$|\mathbf{N}|_{OX} = f_{c.r} g \gamma a (2 - \cos \varphi_1) + f_{c.r} g \gamma \left(l_2 - \frac{L_{OB}}{4} \right) = f_{c.r} g \gamma \left(a(2 - \cos \varphi_1) + l_2 - \frac{L_{OB}}{4} \right);$$

- край A

$$|\mathbf{N}|_{OX} = f_{c.r} g \gamma a (2 - \cos \varphi_2) + f_{c.r} g \gamma \left(l_1 - \frac{L_{OB}}{4} \right) = f_{c.r} g \gamma \left(a(2 - \cos \varphi_2) + l_1 - \frac{L_{OB}}{4} \right);$$

- обидва краї

$$|\mathbf{N}|_{OX} = 2f_{c.r} g \gamma a + f_{c.r} g \gamma \left(l_1 - \frac{L_{OB}}{4} + l_2 - \frac{L_{OB}}{4} \right) = f_{c.r} g \gamma \left(2a + L - \frac{L_{OB}}{2} \right),$$

або

$$|\mathbf{N}|_{OX} = \begin{cases} f_{c.r} g \gamma a (2 - \cos \varphi_1 - \cos \varphi_2) & \text{при } l_2 < \frac{L_{OB}}{4}, \\ f_{c.r} g \gamma \left(a(2 - \cos \varphi_1) + l_2 - \frac{L_{OB}}{4} \right) & \text{при } l_1 < \frac{L_{OB}}{4} < l_2, \\ f_{c.r} g \gamma \left(2a + L - \frac{L_{OB}}{2} \right) & \text{при } \frac{L_{OB}}{4} < l_1. \end{cases} \quad (9)$$

Таким чином сили, які діють на рослинні рештки:

- активна сила

$$|\mathbf{F}|_{\text{ак}} = \begin{cases} f_{\text{с.г}} g \gamma a (\cos \varphi_1 - \cos \varphi_2) & \text{при } l_2 < \frac{L_{\text{об}}}{4}, \\ f_{\text{с.г}} g \gamma \left(a \cos \varphi_1 + l_2 - \frac{L_{\text{об}}}{4} \right) & \text{при } l_1 < \frac{L_{\text{об}}}{4} < l_2, \\ f_{\text{с.г}} g \gamma (l_2 - l_1) & \text{при } \frac{L_{\text{об}}}{4} < l_1. \end{cases} \quad (10)$$

- сили опору тертя рослинних решток по металу

$$|\mathbf{F}_{\text{тр.м}}^{(c)}| = \mathbf{F}_{\text{тр.м}}^{(c)}(-\varphi_1, \varphi_2) = f_{\text{с.м}} |\mathbf{N}|_{\text{OX}};$$

- сили опору тертя рослинних решток по ґрунту

$$|\mathbf{F}_{\text{тр.з}}^{(c)}| = |\mathbf{F}_{\text{тр.з}}^{(c)}|_{(-\varphi_{\text{лр}}, \varphi_{\text{лр}})} = f_{\text{с.г}} g \gamma \frac{L_{A_{\text{кр}1} A_{\text{кр}2}}}{L};$$

- сила, яка протидіє зміні форми рослинних решток

$$|\mathbf{F}_{\text{пер}}| = kmg(b_L + b_a),$$

тому рівнодійна усіх сил визначиться як

$$|\mathbf{F}| = |\mathbf{F}|_{\text{ак}} - f_{\text{с.м}} |\mathbf{N}|_{\text{OX}} - f_{\text{с.г}} g \gamma \int_{-\min(\varphi_{\text{кр}}, \varphi_1)}^{\varphi_{\text{кр}}} \sqrt{a^2 \sin^2 \varphi + b^2 \cos^2 \varphi} d\varphi - kmg(b_L + b_a). \quad (11)$$

Умовою горизонтального руху рослинних решток по стеблевідводу є виконання нерівності

$$|\mathbf{F}|_{\text{ак}} - f_{\text{с.м}} |\mathbf{N}|_{\text{OX}} - f_{\text{с.г}} g \gamma \int_{-\min(\varphi_{\text{кр}}, \varphi_1)}^{\varphi_{\text{кр}}} \sqrt{a^2 \sin^2 \varphi + b^2 \cos^2 \varphi} d\varphi - kmg(b_L + b_a) > 0. \quad (12)$$

Рішення нерівності (12) в пакеті прикладних програм Mathcad 15.0 (рис. 4) дозволило визначити область раціональних значень параметрів стеблевідводу.

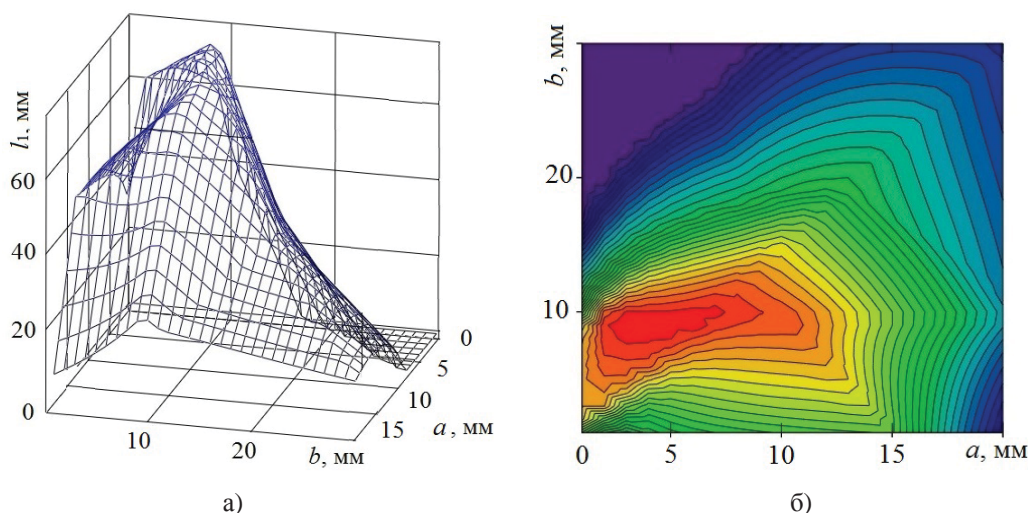


Рисунок 4 – Графік поверхні (а) і лінії рівного виходу (б) залежності найбільшої довжини ланки стебла $(l_1)_{\text{max}}$ від параметрів поперечного перерізу стеблевідводу

Джерело: розроблено автором

Наведені на рис. 4 значення отримані для рослинних решток довжиною $L = 0,2$ м, з середньою масою $m = 0,01$ кг, коефіцієнтами тертя, відповідно стебла по металу і ґрунту – $f_{с.м} = 0,3$, $f_{с.г} = 0,6$; коефіцієнтом протидії зміні форми – $k = 0,2$. Сприятливі умови відведення рослинних решток забезпечуються стеблевідводом з параметрами овалу поперечного перерізу: $a = 3 \div 8$ мм, $b = 7,5 \div 12$ мм.

Висновки. Виконані теоретичні дослідження дозволяють визначити необхідні параметри поперечного перерізу стеблевідводу для рослинних решток з різними фізико-механічними властивостями.

Список літератури

1. Сало В.М. Напрями вдосконалення технічного забезпечення новітніх технологій прямої сівби зернових культур [Текст] / В.М. Сало, П.Г. Лузан // Техніка і технології АПК, №9, 2014.– С. 14-17.
2. Development of small/medium size no-till and minimum-till seeders in Asia: A review [Text] / He Jin, Zhang Zhiqiang, Li Hongwen [et al.] // International Journal of Agricultural and Biological Engineering.– 2014.– Vol. 7, No. 4.– P. 1-12.
3. No-tillage seeding in conservation agriculture [Text] / [C.J. Baker, K.E. Saxton, W.R. Ritchie et al.]; edited by C.J. Baker and K.E. Saxton.– 2nd ed.: Food and Agriculture Organization of the United Nations, UK, 2007.– 326 p.
4. Пат. 71793 Україна, МПК А01С 7/20 (2006.01) Посівна секція для сівалок прямого посіву [Текст] / Сало В.М., Лузан П.Г., Лузан О.Р., Гончаров В.В., Данилик В.В.; заявник і патентовласник Кіровоград. нац. техн. ун-т.– № а 2012 00726; заявл. 24.01.2012; опубл. 25.07.2012, Бюл. №14.
5. Сало В.М. Обґрунтування форми стеблепідймача сошника для прямої сівби зернових культур [Текст] / В.М. Сало, О.Р. Лузан, С.Я. Гончарова, П.Г. Лузан // Сільськогосподарські машини.– Луцьк: Ред.-вид. відділ ЛНТУ, 2011.– Вип. 21, Том II.– С. 64-74.
6. Лузан О.Р. Дослідження руху рослинних решток по горизонтальній частині стеблевідводу сошника [Текст] / О.Р. Лузан, В.М. Сало, В.В. Гончаров, П.Г. Лузан // Конструювання, виробництво та експлуатація сільськогосподарських машин.– Кіровоград: КНТУ, 2011.– Вип. 41, Ч. II.– С. 49–55.
7. Лузан О.Р. Визначення умови руху неперервного потоку рослинних решток по стеблевідводу сошника [Текст] / О.Р. Лузан, В.М. Сало, П.Г. Лузан, С.Я. Гончарова // Техніка в сільськогосподарському виробництві, галузеве машинобудування, автоматизація.– Кіровоград: КНТУ, 2012.– Вип. 25, Част. I.– С. 15–20.
8. Лузан О.Р. Обґрунтування параметрів посівної секції для прямої сівби зернових культур [Текст] / О.Р. Лузан, В.М. Сало, П.Г. Лузан, С.М. Лещенко // Зб. наук. праць ВНАУ. Серія: Технічні науки.– Вінниця: ВНАУ, 2012.– Вип. 11, Том 2 (66).– С. 217-222.
9. Лузан Е.Р. Обоснование параметров заделывающего рабочего органа для прямого посева зерновых культур [Текст] / Е.Р. Лузан, В.М. Сало, П.Г. Лузан, С.Н. Лещенко // Motorization and power industry in agriculture (MOTROL).– Lublin, 2012, 14–№1.– С. 168-173.

Petro Luzan, Assos. Prof., PhD tech. sci., Vasil Salo, prof., DSc., Olena Luzan, PhD tech. sci., Ivan Pavlenko, prof., DSc.

Kirovohrad National Technical University, Kirovohrad, Ukraine

Coulter's divider fender cross-section for direct seeding of white straw crops substantiation

The purpose of this research is a development of method for substantiation of rational parameters for a coulter's divider fender cross-section for direct seeding of white crops.

With the purpose of divider fender's cross-section substantiation, possible variants of over the soil surface setup were analyzed. Along with theoretical researches, the method of rational parameters determination for divider fender's cross-section was developed. Was defined the impact of plant matter active forces, resisting forces of dragging over divider fender's surface and soil, and deformation resisting forces. Horizontal movement of plant matter in divider fender could be achieved upon condition when the active force exceeds the sum of resistance forces.

Mentioned researches help to define the necessary parameters of coulter's divider fender cross-section for straw crops seeding depending on plant matter length.

seeding-machine, sowing, row unit, coulter seeding, divider fender, plant matter, no-till

Одержано 12.10.15