

АГРОІНЖЕНЕРІЯ

УДК 631.312; 631.316.22

DOI: <https://doi.org/10.32515/2414-3820.2020.50.3-11>

С.М. Лещенко, доц., канд. техн. наук, **В.М. Сало**, проф., д-р техн. наук, **Д.І. Петренко**, доц., канд. техн. наук

Центральноукраїнський національний технічний університет, м Кропивницький, Україна

e-mail: serafsgm@ukr.net

Оцінка ефективності глибокого безполицевого обробітку ґрунту

В роботі проводиться оцінка ефективності глибокого безполицевого обробітку ґрунту аналітичними методами. Проаналізовано існуючі дослідження взаємодії робочих органів ґрунтообробних машин та знарядь з ґрунтом та систематизовано уявлення про представлення ґрунту в теоретичних моделях в вигляді стохастичного процесу послідовних зіткнень поверхні робочого органу із суцільним середовищем, властивості якого задаються певними характеристиками, що описуються відомими законами розподілу. Запропоновано проводити оцінку якості роботи ґрунтообробних машин і знарядь відсотковим вмістом за масою у ґрунті агрегатів заданого розміру та ступенем подрібнення ґрунту.

ґрунтообробний робочий орган, механічний обробіток ґрунту, опір деформації, зміна стану ґрунту, структурні агрегати ґрунту, скиба ґрунту, стохастичний процес послідовних зіткнень

С.Н. Лещенко, доц., канд. техн. наук, **В.М. Сало**, проф., д-р техн. наук, **Д.І. Петренко**, доц., канд. техн. наук

Центральноукраїнський національний технічний університет, м Кропивницький, Україна

Оценка эффективности глубокой безотвальной обработки почвы

В работе проводится оценка эффективности глубокой безотвальной обработки почвы аналитическими методами. Проанализированы существующие исследования взаимодействия рабочих органов почвообрабатывающих машин и орудий с почвой и систематизированы суждения о представлении почвы в теоретических моделях в виде стохастического процесса последовательных столкновений поверхности рабочего органа со сплошной средой, свойства которой задаются определенными характеристиками, которые описываются известными законами распределения. Предложено проводить оценку качества работы почвообрабатывающих машин и орудий процентным содержанием по массе в почве агрегатов заданного размера и степенью измельчения ґрунту.

почвообрабатывающий рабочий орган, механическая обработка почвы, сопротивление деформации, изменение состояния почвы, -структурные агрегаты почвы, пласт почвы, стохастический процесс последовательных столкновений

Постановка проблеми. Безполицевий обробіток ґрунту є дійсною реальною альтернативою, яка в господарських умовах дозволяє скоротити витрати пального на операції першого глибокого обробітку, відмовитися в технологічних процесах вирощування продукції рослинництва від ерозійно небезпечних знарядь, до яких і відноситься класичний полицевий плуг, та започаткувати основи ґрунтозахисного землеробства [1...3, 12...14]. Ця необхідність впровадження технологій безполицевого обробітку продиктована стрімкою втратою родючості та обезструктуренням ґрунту в результаті впливу антропогенного фактору, подальшого утворення та збільшення

потужності ущільненої підорної подошви, стрімкого погіршення інфільтраційних властивостей, загального загострення проявів вітрової та водної ерозії та ряду інших небезпечних факторів, які в результаті приводять до загальної втрати родючості та перевитрат енергії на обробіток надто ущільнених ґрунтів. Отже, питання впровадження в технологічні процеси вирощування сільськогосподарських культур технологій безполицевого основного обробітку ґрунту є надзвичайно актуальним, та таким, що дозволить практично започаткувати на етапі основного обробітку систему ресурсозберігаючого ґрунтозахисного землеробства та почати реалізовувати ці системи на полях фермерських господарств, тим самим підвищити економічні показники функціонування галузі рослинництва.

Зважаючи на досвід провідних аграрних держав, можна стверджувати, що найбільш доцільно глибокий обробіток ґрунту із обертанням скиби замінити на глибоке розпушування без обертання скиби, при цьому рослинні рештки та стерня попередника може як залишатися на поверхні поля, так і розподілятися та перемішуватися на певну глибину додатковими робочими органами. Для проведення глибокого розпушування найчастіше використовують чизельні глибокорозпушувачі різних конструкцій, при цьому основним робочим органом залишається чизельна лапа, яка може мати прямий чи вигнутий стояк із закріпленими на ньому долотом та різними за конструкціями крилами, зубами, обтічниками та іншими елементами, що впливають на процес і поліпшують кришення ґрунту, підрізання коріння, забезпечують вирівнювання дна борозни чи подовжують термін експлуатації робочого органу в цілому [1...7, 12...14]. Крім того, часто для поліпшення загальних показників роботи глибокорозпушувачів використовують додаткові робочі органи, які можуть бути виготовленими у вигляді зубчастих котків, дисків, борінок та інших робочих органів, які додатково подрібнюють крупні брили, більш ретельно вирівнюють поверхню поля, частково заробляють та перемішують у певному горизонті рослинні рештки, стерню, добрива тощо.

Існує ряд робіт, в яких проводиться обґрунтування окремих конструктивних параметрів глибокорозпушувачів, проте більшість цих обґрунтувань зводиться до інженерного розрахунку та розстановки робочих органів на рамі машини і оцінці енергетики процесу безполицевого обробітку ґрунту, хоча загальну ефективність процесу глибокого безполицевого обробітку ґрунту слід оцінювати не лише з точки зору енергетики, а й з точки зору якості подрібнення монолітів ґрунту, що й заплановано дослідити в розрізі проведених досліджень.

Аналіз основних досліджень і публікацій. Під час проектування робочих органів ґрунтообробних машин і знарядь, обґрунтування їх основних параметрів і режимів роботи, у переважній більшості випадків, зводиться до експериментальних досліджень із подальшою геометричною побудовою компоновки робочих органів на рамі знарядь виходячи із зон деформацій ґрунту. Це пояснюється відсутністю систематизованих даних про математичний опис властивостей ґрунтів, насамперед різних за складом і властивостями, як об'єкту механічного обробітку, що в кінцевому варіанті унеможлиблює розробку теорії деформації ґрунту від взаємодії з робочими органами ґрунтообробних машин і знарядь.

При проведенні досліджень у цьому напрямку значна увага відводилася вивченню механічної міцності ґрунту та здатності чинити опір деформації. В цьому напрямку, базуючись на використанні основних положень опору матеріалів, базувалися дослідження М.Х. Підгулевського, Я.М. Жука, Т.М. Гологурського [8] та ряду інших дослідників. В свою чергу, ряд інших науковців, серед яких можна виділити В.П. Горячкіна, Н.А. Качинського, Л.В. Погорілого, П.М. Василенка [8], стверджували, що досліджувати зміну стану ґрунтового середовища можна лише на основі

експериментальних польових досліджень із використанням спеціально розроблених приладів і обладнання для визначення стану ґрунту як до, так і після обробки. Такий метод визначення ефективності роботи ґрунтообробних органів, хоч і є найбільш інформативним, проте є дуже затратним як з точки зору часу проведення експериментів, так і з точки зору економічної ефективності, оскільки вимагає практичного виготовлення кожного зразка ґрунтообробних робочих органів та польової перевірки ефективності їх роботи. Теоретично досліджували вплив ґрунтообробних робочих органів на ґрунт В.А. Желіговський, Г.Н. Сінеоков, В.І. Виноградов, А.С. Кушнар'єв, В.Ф. Пащенко, І.А. Шевченко, В.І. Вєтохін, М.О. Демідко та ін. [3-5; 8, 9].

Під час аналітичного моделювання взаємодії робочих органів сільськогосподарських машин і знарядь з ґрунтом, різні вчені зовсім по різному представляли модель будови ґрунту, як об'єкту механічного обробітку [3...9]. Незважаючи на різницю у представленні моделі будови ґрунту, проведені дослідження з певними припущеннями можна розділити на чотири основні групи, а саме – це дослідження, у яких модель ґрунту представлена у вигляді твердого тіла, суцільного пружного середовища, суцільного сипучого середовища та суцільного середовища, яке здатне деформуватися. У кожній із наведених моделей ґрунту та впливу на нього робочих органів не враховується те, що ґрунт в дійсних умовах не є однорідним середовищем, яке деформується робочими органами та набуває інших фізико-механічних властивостей. Слід зазначити, що сили щеплення між окремими монолітами ґрунту, які є різними за механічним складом, теж є відмінними за своєю величиною. Це підтверджує судження про те, що в початковому стані ґрунт є суцільним середовищем, яке деформується та складається із окремих елементів, між якими діють більші сили щеплення ніж в граничних зонах ґрунту між елементами. Такі умови моделювання ґрунту забезпечують те, що щільність окремих часток ґрунту відрізняється в певному діапазоні значень, а середнє значення щільності оброблюваного горизонту відповідає загальній щільності пласта. Саме це, на наш погляд, дозволяє найбільш повно з математичної точки зору описати процес взаємодії робочих органів машин і знарядь з ґрунтом, при цьому весь процес взаємодії робочого органу з ґрунтом слід розглядати як стохастичний процес послідовних систематичних зіткнень самого робочого органу, наприклад чизельної лапи, із суцільним середовищем ґрунту, що характеризується щільністю, лінійними розмірами, об'ємними характеристиками тощо, причому зміна параметрів, які визначають властивості середовища, відбувається за певним заданим чи довільним законом розподілу. Чітке визначення і дійсний опис законів розподілу властивостей середовища ґрунту дозволить комплексно змодельовати кришення монолітів ґрунту робочими органами сільськогосподарських машин і знарядь.

Постановка завдання. Отже, метою даної роботи є розробка методики опису аналітичної взаємодії робочих органів машин і знарядь з ґрунтом під час його основного безполицевого обробітку у вигляді стохастичного процесу послідовних зіткнень поверхні робочого органу із суцільним середовищем, властивості якого задаються певними характеристиками, що описуються відомими законами розподілу.

Виклад основного матеріалу. Ґрунт, який є основним об'єктом механічного обробітку у агровиробництві, є однією із найбільш складних та неоднорідних природних фізико-механічних структур, зміна стану якого неможлива без дії на нього робочих органів машин і знарядь, поглинання енергії від дії цих робочих органів, виникнення деформацій і зрушень, що в кінцевому варіанті і визначає якість роботи ґрунтообробних робочих органів. Отже, цілком логічно, що розглядати та описувати стан ґрунтового середовища можна, якщо останнє знаходиться в незруйнованому робочим органом стані або ж після проведення обробітку, коли структурні агрегати ґрунту займають кінцеве

положення, а робочі органи припиняють свою дію на нього. Перехід стану ґрунту від необробленого до обробленого відбувається в певному просторі на певній поверхні руйнування, в якій відбувається виникнення тріщин, певних деформацій та переміщень в результаті дії сил, що створюються поверхніми робочих органів. Отже, руйнування монолітів ґрунту під час його обробітку необхідно розглядати як процес утворення та подальшої еволюції динамічних тріщин, характер та кількість виникнення яких, у конкретному ґрунтовому об'ємі, визначається кількістю поглиненої енергії від дії робочих органів та дійсних властивостей ґрунту, що обробляється. Варто мати на увазі, що розповсюдження тріщин під час обробітку ґрунту відбувається за шляхом найменшої міцності зв'язків між окремими структурними агрегатами, тобто фактично органічні включення, пори ґрунту, включення вологи та інші подібні елементи є найбільшими осередками утворення, концентрації і подальшого розвитку тріщин при обробітку. Тому, при дослідженні зміни агрегатного стану ґрунту під дією ґрунтообробних робочих органів та адекватного математичного опису даного процесу варто знати характер зовнішніх збурень та наявність і властивості внутрішніх зв'язків оброблюваного ґрунтового середовища.

Одним із найбільш вагомих факторів, що впливає на процес кришення необробленого ґрунту є його механічний склад, який характеризується кількістю, взаємним розміщенням та взаємозв'язком дискретних частинок ґрунтового середовища, які зрештою визначають співвідношення твердої, рідкої та газоподібної фаз ґрунту. В нашій державі найбільш поширеними за механічним складом є супіщані, суглинкові та глинисті ґрунти [8], причому види зв'язків між їх окремими елементами характеризуються різними параметрами. Наприклад, суглинкові ґрунти характеризуються практично рівним співвідношенням фізичної глини і фізичного піску, що переводить їх в категорію зв'язних і таких, що мають здебільшого пружні зв'язки між твердими компонентами. Під час обробітку таких ґрунтів спостерігається їх зминання (стиснення, ущільнення) під час дії на них робочих органів і елементів ґрунтообробних машин. Якщо такі ґрунти є досить пористими, а вміст вологи в них є достатньою, але не надто високою, то вони задовільно кришаться, при цьому розділяються не на окремі компоненти, що має місце у супіщаних і піщаних ґрунтах, а на грудки різних розмірів і форм, на що впливає наявність у суглинкових ґрунтах великої кількості мулистих часток, які надають пластичних властивостей.

Найскладніше піддаються механічному обробітку ґрунти з високим вмістом фізичної глини, оскільки вони характеризуються найбільшою міцністю зв'язків пружного характеру, кількість яких в Україні зростає з року в рік [1]. В таких ґрунтах зв'язуючими елементами виступають мулисті частки, які дуже щільно розміщені і притиснені одна до одної. За умов достатньої кількості вологи у глинистих ґрунтах, але не при її перевищенні, для них характерна деформація стиснення, яку можна описати законом Гука:

$$\sigma = E \cdot \varepsilon, \quad (1)$$

де σ – напруження;

E – модуль пружності;

ε – відносна деформація.

В свою чергу між модулем пружності і тиском існує взаємозв'язок, який визначив К. Терцагі [10]

$$E = c \cdot P, \quad (2)$$

де c – константа, яка залежить від властивостей матеріалу;

P – тиск.

Такі глинисті ґрунти, особливо при їх пересушенні, характеризуються високою міцністю зв'язків окремих структурних елементів. Це призводить до того, що їх обробітку вимагає значних витрат енергії, оскільки вони дуже погано кришаться, а результатом їх обробітку є утворення великої кількості крупних брил. Останнє потребує проведення додаткових операцій по їх подрібненню під час наступних технологічних операцій обробітку ґрунту чи використання додаткових робочих органів для аналогічних цілей в межах однієї машини.

Взаємодію робочих органів машин і знарядь із ґрунтом найбільш доцільно проводити, моделюючи роботу у товщі середовища двогранного клина із врахуванням механічного складу ґрунту, що запропоновано Ю.А. Ветровим [11]. У цьому випадку процес різання розглядається подібно до роботи металорізального інструменту, наприклад різця, та залежно від того яким чином відбувається відділення скиби від моноліту необробленого ґрунту, запропоновано їх класифікувати на злитну ступінчасту, елементну та скибу відриву [8].

Під час реальної роботи ґрунтообробних машин і знарядь в полі за умов важких і середніх суглинків, ґрунт сколюється, утворюючи скиби елементного типу (рис. 1), які, як і скиби відриву, складаються із окремих грудок, але при цьому їх форма і розміри мають закономірний характер. Так, з боку робочої поверхні робочого органу вони обмежені площиною, що утворюється внаслідок зминання ґрунту, з протилежної ж сторони – поверхня грудки задається початковою поверхнею ґрунту, поверхня відділення із зовнішньою поверхнею робочого органу (клина) утворює гострий кут, а завершальна сторона грудки обмежується обрисами попереднього елементу скиби, за умови того, що вона є укороченою зі сторони робочої грані клина, що має місце внаслідок зминання ґрунту. За таких умов відділення скиби від загального моноліту необробленого ґрунту, відділений елемент ковзає вздовж робочої грані клина. Сила опору ґрунту досягає максимальних значень P_{\max} тоді, коли відбувається відділення елементу скиби, далі ж відбувається стрімке падіння цього параметру до найнижчих значень P_{\min} , які відповідають опору зминанню ґрунту за умов проникнення леза клина в ґрунт без сколювання. Далі клин, переміщуючись у товщі ґрунту від Δl до l_c збільшує поверхню контакту робочої грані із частками, при цьому спостерігається підвищення тиску та сумарної сили опору, при досягненні критичної межі якої знову сколюється проміжний елемент ґрунту, а сила опору знову падає на короткий час до найнижчих значень P_{\min} . Далі процес повторюється, а подальше переміщення клина в ґрунтовому середовищі забезпечує сколювання і витіснення наступного елементу. Отже, процес відділення та кришення окремих елементів ґрунту, залежно від фізико-механічних та технологічних властивостей оброблюваного середовища, може суттєво відрізнятися.

Якщо допустити, що розміри проміжних елементів під час роботи ґрунтообробних машин і знарядь збільшуються по мірі їх віддалення від робочої грані клина до поверхні поля, то середнє значення розмірів розміщених на поверхні поля грудок знаходиться в прямій залежності із періодичністю сколювання клином монолітів ґрунту T . Тоді загальна сумарна кількість елементів n , на які розділяється відділена клином скиба ґрунту за секунду часу знаходиться за співвідношенням:

$$n = \frac{V \cdot T}{l_c}, \quad (3)$$

де V – швидкість руху робочого органу в ґрунті;

l_c – довжина сколеної ґрунтообробним робочим органом скиби ґрунту.

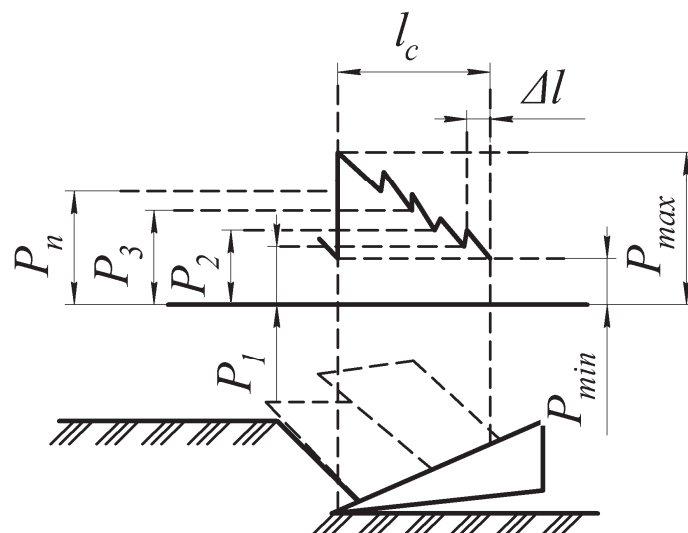


Рисунок 1 – Схема відділення окремих елементів ґрунту при механічному обробітку клином та характер зміни сил опору при цьому

Джерело: розроблено авторами з використанням [8, 11]

Отже, робочий орган, рухаючись у ґрунті на певній глибині провокує виникнення тріщин, які утворюються по поверхням найменшої міцності зв'язків між окремими структурними елементами ґрунту. Оскільки весь процес супроводжується пластичною деформацією ґрунту та його ущільнення за рахунок витіснення із порожнин повітря, відбувається поглинання енергії, якої йде менше на подрібнення, а отже силове поле, яке створюється робочим органом, по мірі віддалення від нього поступово затухає, і, відповідно, кількість утворених тріщин теж зменшується. Логічно, що кількість тріщин та розміри і кількість грудок після обробки знаходяться між собою в лінійній залежності, а це значить, що для якісного вивчення зміни агрегатного стану під час обробітку ґрунту робочими органами і знаряддями, достатньо дослідити процес та еволюцію тріщиноутворення. З точки зору механіки процесу утворення тріщин, об'єм ґрунту під дією робочого органу спочатку стискається, що супроводжується витісненням повітря і зменшенням скважності, а вже потім моноліти ґрунту рухаються та зміщуються в напрямку дії вектора сил. Зважаючи на те, що швидкість та траєкторії переміщення агрегатів ґрунту по поверхні клина будуть різними, це і сприяє подрібненню необробленого ґрунту на значну кількість дрібних часток.

Моделюючи ґрунтове середовище, його найбільш доцільно представляти як пружньо-пластичну структуру, в якій зв'язок між різними видами напружень має лінійний характер та описується наступною залежністю:

$$\tau_n = \sigma_n \cdot \operatorname{tg} \varphi_2 + k_3, \quad (4)$$

де σ_n і τ_n – відповідно нормальні та дотичні напруження;

φ_2 – кут внутрішнього тертя;

k_3 – коефіцієнт зчеплення.

Оцінити якість роботи ґрунтообробних машин і знарядь можна за відсотковим вмістом по масі у ґрунті агрегатів певного розміру. Так, для безполицевого обробітку ґрунту глибокорозпушувачами у якості цього параметру розраховують відсотковий вміст за масою агрегатів з розмірами менше 50 мм, а цей показник має знаходитися в межах 65...75%. Виразивши цей показник в долях одиниці від маси чи об'єму, отримаємо ймовірність утворення при обробітку агрегатів заданого розміру, що

фактично і характеризує ступінь подрібнення ґрунту. Тоді можемо знайти показник якості обробітку ґрунту C за залежністю

$$C = (1 - P_0) \cdot 100\% , \quad (5)$$

де P_0 – ймовірність забезпечення необхідних розмірів агрегатів ґрунту при його обробітку робочими органами, для безполицевого обробітку $a \geq 50$ мм.

В свою чергу ступінь подрібнення ґрунту S_{II} теж знаходиться у певному зв'язку із ймовірністю забезпечення необхідних розмірів агрегатів ґрунту при обробітку

$$S_{II} = 1 - P_0 . \quad (6)$$

Однак, доречніше ступінь подрібнення ґрунту S_{II} розглядати не як абсолютну, а як відносну величину, що можна описати рівністю:

$$S_n = \frac{P_{0IIi} - P_{0ki}}{P_{0IIi}} = 1 - \frac{P_{0ki}}{P_{0IIi}} ; \quad i = 1, 2, 3, \dots, n , \quad (7)$$

де P_{0IIi} , P_{0ki} – відповідно, початкові та кінцеві значення ймовірності P_0 , якщо ґрунт обробляється кількома агрегатами чи наборами робочих органів n .

Висновки. 1. Ступінь подрібнення ґрунту при його безполицевому обробітку можна оцінювати ймовірністю, а якість роботи знарядь – відсотковим вмістом в загальній масі обробленого ґрунту часток, розміри яких не більші за 50 мм.

2. При моделюванні безполицевого обробітку ґрунту процес подрібнення можна розглядати у вигляді взаємодії двогранного клина з суцільним структурованим шаром ґрунту, що володіє заданими властивостями.

3. Взаємодія безполицевого робочого органу з ґрунтом супроводжується деформацією ґрунтового середовища, збільшенням напружень та виникненням тріщин, що в кінцевому результаті задають форму та розміри подрібнених агрегатів. Вважаємо, що кількість і характер тріщин, які виникають при обробітку ґрунту, знаходяться в прямо пропорційній залежності із розмірами отриманих агрегатів по завершенню робіт.

Список літератури

1. Машини для обробітку ґрунту та внесення добрив. Навчальний посібник для студентів агротехнічних спеціальностей / Сало В.М., Лещенко С.М., Лузан П.Г., Мачок Ю.В., Богатирьов Д.В. Х.: Мачулін, 2016. 244 с.
2. Руденко Н.Е. Механизация обработки почвы: уч. пособ. Ставрополь: Изд-во СтГАУ «АГРУС», 2005. 112 с.
3. Панов И.М., Ветохин В.И. Физические основы механики почв: монография. К.: Феникс, 2008. 266 с.
4. Пашенко В.Ф., Корниенко С.И., Гусаренко Н.П. Теория воздействия рабочих органов орудий на почву: монография. Харьков : ХНАУ, 2013. 90 с.
5. Шевченко І.А. Керування агрофізичним станом ґрунтового середовища К.: Видавничий дім «Вініченко», 2016. 320 с.
6. Корабельский В.И., Погорелый В.В. Технологические основы формообразования криволинейных рабочих органов рыхлителей. Труды Таврической гос. агротехн. академии. Мелитополь. 2006. Вып. 40. С. 74–82.
7. Борисенко И.Б. Совершенствование ресурсосберегающих и почвозащитных технологий и технических средств обработки почвы в острозасушливых условиях нижнего Поволжья: дис...д-ра техн. наук: 05.20.01. Волгоград, 2006. 402 с.
8. Сало В.М. Науково-технологічні основи обґрунтування складу та параметрів комбінованих ґрунтообробних знарядь: дис... д-ра техн. наук: 05.05.11. Кіровоград, 2008. 278 с.
9. Кушнарев А.С. Механико-технологические основы процесса воздействия рабочих органов почвообрабатывающих машин и орудий на почву: дис... д-ра техн. наук: 05.20.01. Челябинск, 1981. 329 с.

10. Костюченко М.М. Механіка ґрунтів: навч. посіб. Інтернет-ресурс Київського університету. geol.univ@kiev.ua . К.: 2013. 116 с.
11. Ветров Ю.А. Резание ґрунтов землеройными машинами. М.: Машиностроение, 1971. 360 с.
12. Лещенко С.М., Сало В.М., Петренко Д.І. Оцінка енергоємності глибокого обробітку ґрунту комбінованими чизельними глибокорозпушувачами. *Техніка в сільськогосподарському виробництві, галузеве машинобудування, автоматизація: зб. наук. пр. Кіровоградського нац. техн. ун-ту*. 2018. Вип. 31. С. 10–20.
13. Вплив конструктивних параметрів чизельної лапи глибокорозпушувача на деформацію ґрунту / С.М. Лещенко, В.М. Сало, Д.І. Петренко, І.О. Лісовий. *Вісник Українського відділення Міжнародної академії аграрної освіти*. 2016. Вип. 4. С. 115-124.
14. Improvement of equipment for basic tillage and sowing as initial stage of harvest forecasting / К.В. Vasytkovska, S.M. Leshchenko, O.M. Vasytkovskyi, D.I. Petrenko. *INMATEH-Agricultural Engineering*. 2016. Vol.50. No.3. P.13-20 ref.18.

Referencis

1. Salo, V.M., Leshchenko S.M., Luzan, P.G., Machok Yu.V. & Bogatir,`ov D.V. (2016). *Mashyny dlia obrobittu ґрунту ta vnesennia dobrov. Navchalnyi posibnyk dlia studentiv ahrotekhnichnykh spetsialnostei [Tillage and fertilizer machines. A textbook for students of agricultural specialties]*. Kharkiv: Machulin [in Ukrainian].
2. Rudenko, N.E. (2005). *Mekhanizatsiia obrabotky pochvi [Mechanization of soil tillage]*. Uchebnoe posobie. Stavropol: Yzd-vo StHAU «AHRUS» [in Russian].
3. Panov, Y.M. & Vetokhyn, V.Y. (2008). *Fyzicheskiye osnovi mekhaniky pochv [Physical bases of soil mechanics]*. Monohrafiya. K.: Fenyks [in Russian].
4. Pashchenko, V.F., Korniyenko, N.P. & Husarenko, S.Y. (2013). *Teoriya vozdeistviya rabochykh orhanov orudyi na pochvu [Theory of the impact of the working bodies of guns on the soil]*. Monohrafiya. Kharkov : KhNAU [in Russian].
5. Shevchenko, I.A. (2016). *Keruvannya agrofizichnim stanom ґрунтового seredovisha [Management of Agrophysical Condition of Soil Environment]*. K.: Vidavnichij dim «Vinichenko» [in Ukrainian].
6. Korabelskij, V.I. & Pogorelyj, V.V. (2006). *Tehnologicheskie osnovy formoobrazovaniya krivolinyjnyh rabochih organov ryhlitelej [Technological bases of shaping of curvilinear working bodies of rippers]*. *Trudy Tavricheskoy gos. agrotehn. akademii. Melitopol, Vol.40, 74–82* [in Russian].
7. Borysenko, Y.B. (2006). *Sovershenstvovanye resursosberehaiushchykh y pochvozaschytynikh tekhnolohiy y tekhnicheskyykh sredstv obrabotky pochvi v ostrozashlyvikh usloviakh nyzhneho Povolzhia. [Improving resource-saving and soil-protective technologies and technical means of tillage in the arid dry conditions of the lower Volga region]*. Dys...doktora tekhn. nauk: 05.20.01. Volhohrad [in Russian].
8. Salo, V.M. (2008). *Naukovo-tekhnolohichni osnovy obruntuvannia skladu ta parametriv kombinovanykh ґрунтообробnykh znariad. [Scientific and technological bases of substantiation of composition and parameters of combined tillage tools]*. Dys... doktora tekhn. nauk: 05.05.11. Kirovohrad [in Ukrainian].
9. Kushnarev, A.S. (1981). *Mekhaniko-tekhnologicheskie osnovy prozessa vozdejstviya rabochikh organov pochvoobrabatyvayushhikh mashin i orudij na pochvu. [Mechanical and technological bases of the process of impact of working bodies of tillage machines and tools on the soil.]*. Dis... d-ra tekhn. nauk: 05.20.01. Chelyabinsk [in Russian].
10. Kostiuhenko, M.M. (2013) *Mekhanika ґруntiv: Navchalnyi posibnyk. [Soil Mechanics: Manual]*. Internet-resurs Kyivskoho universytetu. [in Ukrainian].
11. Vetrov, Yu.A. (1971). *Rezanye hruntov zemleroinimy mashynamy. [Soil cutting with earthmoving machines]*. М.: Mashynostroeniye [in Russian].
12. Leshchenko, S.M., Salo, V.M. & Petrenko, D.I. (2018). *Otsinka enerhoiemnosti hlybokoho obrobittu ґрунту kombinovanymy chyzelnymy hlybokorozpushuvachamy [Assessment of energy intensity of deep cultivation of soil by combined chisel deep tillers]*. *Zbirnyk naukovykh prats Tsentralnoukrainskoho natsionalnoho tekhnichnoho universytetu. Tekhnika v silskohospodarskomu vyrobnyctvi, haluzeve mashynobuduvannia, avtomatyzatsiia*. Kropyvnytskyi: CNTU, Vol. 31, 10–20 [in Ukrainian].
13. Leshchenko, S.M., Salo, V.M., Petrenko, D.I. & Lisovyi, I.O. (2016). *Vplyv konstruktyvnykh parametriv chyzelnoi lapy glybokorozpushuvacha na deformatsiiu ґрунту [Influence of design specifications of chisel shank of a deep tiller on soil deformation]*. *Visnyk Ukrainkoho viddilennia Mizhnarodnoi akademii ahrarnoi osvity*. Kherson: OLDI-PLIuS, Vol. 4, 115-124 [in Ukrainian].

14. Vasykivska, K.V., Leshchenko, S.M., Vasykovskiy, O.M. & Petrenko, D.I. (2016). Improvement of equipment for basic tillage and sowing as initial stage of harvest forecasting. *INMATEH-Agricultural Engineering*, Vol.50, 3, 13-20 [in English].

Serhii Leshchenko, Assoc. Prof., PhD tech. sci., **Vasyl Salo**, Prof., DSc., **Dmytro Petrenko**, Assoc. Prof., PhD tech. sci.

Central Ukrainian National Technical University, Kropyvnytskyi, Ukraine

Evaluation of the Efficiency of Soil with Deep Chiseling

The paper presents the evaluation of effectiveness of deep chiseling with the help of analytical methods. General objective of the work is to develop the method for describing theoretical interaction of operating parts of machines and tools with soil during main chiseling in the form of a stochastic process of successive hits of the operating part with a solid medium.

The destruction of monoliths (uncultivated) soil during its cultivation was considered as a process of formation and subsequent evolution of dynamic cracks, the nature and amount of which, in a particular soil volume, is determined by the amount of energy absorbed by operating parts and the actual properties of cultivated soil. It should be taken into consideration that the spread of cracks during chiseling occurs by the lowest strength of connections between certain structural units, in fact organic inclusions, soil pores, moisture inclusions and other similar elements are the largest centers of formation, concentration and further development of cracks during cultivation. Interaction of operating parts of machines and tools with soil is most expedient to carry out modeling work in a thickness of the environment of a dihedral wedge taking into account mechanical structure of soil. It is established that the number of cracks and the size and number of lumps after cultivation are linearly dependent, which means that to qualitatively study the change in physical state, during chiseling with operating parts and tools, it is enough to study the process and evolution of cracking.

As a result of the work performed, it is proved that the degree of soil grinding during its chiseling can be assessed by probability, and the quality of tools, that is the percentage of total mass of cultivated soil particles with the size not exceeding 50 mm. When modeling chiseling, the grinding process can be considered in the form of interaction of a dihedral wedge with a solid structured layer of soil with specified properties. The interaction of the chiseling operating part with the soil is accompanied by deformation of soil environment, increased stresses and cracks, which ultimately determine the shape and size of the crushed units. We believe that the number and nature of cracks that occur during tillage are in direct proportion to the size of the obtained units upon completion.

chiseling operating part, mechanical soil cultivation, deformation resistance, change of soil condition, structural aggregates of soil, soil slice, stochastic process of successive hits

Одержано (Received) 29.10.2020

Прорецензовано (Reviewed) 05.11.2020

Прийнято до друку (Approved) 21.12.2020