

УДК 621.438-762

Ю.А. ЗЕЛЁНЫЙ, О.А. ПЕТРОВА

ГП «Ивченко – Прогресс», Запорожье, Украина

## ОПТИМИЗАЦИЯ И ПОИСК РАЦИОНАЛЬНОЙ СИСТЕМЫ ОХЛАЖДЕНИЯ ЛОПАТОК СОПЛОВОГО АППАРАТА ТСД

Рассмотрены результаты анализа работоспособности и температурного состояния лопаток соплового аппарата ТСД, оценка и выбор различных модификаций схем его охлаждения.

лопатки соплового аппарата, продувка, температурное состояние, повреждения, работоспособность, модификация, датчик ИМТК, эффективность охлаждения, ресурс

### Введение

В процессе проектирования авиационных двигателей конструкторами прилагаются значительные усилия по учету всех факторов, которые могут в той или иной степени влиять на параметры и работоспособность двигателя в процессе эксплуатации. Однако наиболее веским критерием достоверности принятых и внедренных в конструкцию решений является анализ состояния деталей и узлов двигателя по результатам их дефектации при ремонтах после эксплуатации. Такой анализ позволяет производить дальнейшее усовершенствование деталей и узлов, а иногда и вовремя выполнять необходимые изменения с целью улучшения показателей двигателя [1].

### 1. Концепция исследований

В процессе длительной эксплуатации, на двигателях, эпизодически начали проявляться дефекты на отдельных лопатках соплового аппарата ТСД, которые выражались в трещинах и разгарах на корыте. С целью поиска причин такого дефекта было выполнено термометрирование лопаток ТСД датчиками ИМТК и многопереходными термоиндикаторами. Внешний вид поврежденной лопатки представлен на рис. 1.

Анализ результатов термометрирования выявил

повышенную местную температуру и ее неравномерность по поверхности профиля пера лопатки. Основываясь на результатах термометрирования лопатки и гидравлических расчетах системы охлаждения, был выполнен анализ ее эффективности и разработаны варианты модифицированных схем охлаждения при условии постоянства количества охлаждающего воздуха, что проверялось «холодными» продувками.



Рис. 1. Внешний вид поврежденной лопатки

Схема лопатки СА с исходной системой охлаждения представлена на рис. 2.

Модификация системы охлаждения заключалась в перераспределении расходов охлаждающего воздуха за счет подводящих отверстий в заднем и переднем дефлекторах (снижение расхода воздуха там,

где температура профиля ниже и дополнительный подвод воздуха туда, где температура профиля выше). Были просчитаны и выбраны два возможных варианта модификации.

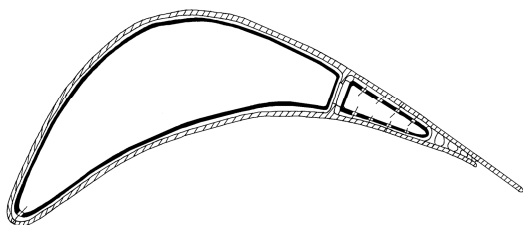


Рис. 2. Схема лопатки СА с исходной системой охлаждения.

## 2. Содержание и результаты исследований

Термометрирования лопаток СА ТСД с исходной и модифицированными системами охлаждения проводились на двухкаскадном газогенераторе датчиками ИМТК и многопереходными термоиндикаторами. Исследованию подвергались две лопатки из комплекта устанавливаемого на газогенератор. При обоих испытаниях, лопатки устанавливались строго каждая на свое место в окружном направлении. Однако испытания проводились с различными модификациями жаровых труб камеры сгорания и разными комплектами топливных форсунок, имеющих свои индивидуальные особенности по формированию температурного поля. Кроме того, при технологической реализации выбранных модификаций, производилась доработка дефлекторов и переборка исходных лопаток.

Указанные выше различия и изменения повлияли на температурное поле газа и пера лопатки, усложнили процесс приведения результатов термометрирования к одинаковым условиям для сравнения и анализа. В этом случае, для анализа эффективности выбранных схем охлаждения, на каждой исследуемой лопатке СА устанавливались датчики ИМТК для замера местной температуры газа и температуры воздуха на входе в систему охлаждения. Такой под-

ход позволяет производить оценку выбранных модификаций систем охлаждения по безразмерной эффективности охлаждения ( $\Theta_l$ ).

Расчет эффективности системы охлаждения ( $\Theta_l$ ) проводился по методике ЦИАМ при условии:

$$\Theta_l = (T_c^* - T_l) / (T_c^* - T_e^*) = \text{const.}$$

В геометрически подобных системах, при одинаковых безразмерных количествах воздуха и близких значениях критерия Био ( $Bi$ ), безразмерные (относительные) температуры  $\Theta_l$ , составленные из температур, характеризующих данный тепловой процесс: наибольшей температуре в процессе (в данном случае температуре газа), измеренной температуре пера лопатки ( $T_l$ ) и наименьшей температуре (в данном случае температуре охлаждающего воздуха  $T_e^*$ ), одинаковы, т.е.  $\Theta_l = \text{const}$ . Схема расположения точек измерения на профиле лопатки представлена на рис. 3.

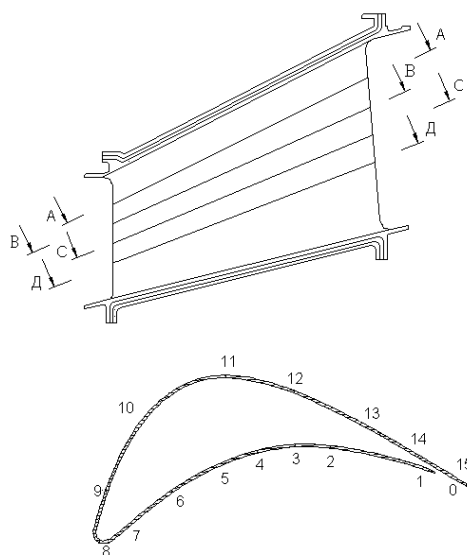


Рис. 3. Схема расположения точек измерения температур на профиле лопатки СА.

По результатам термометрирования были выполнены расчеты эффективности систем охлаждения лопаток СА исходного и модифицированных вариантов охлаждения которые представлены на рис. 4, 5. На рисунках представлены минимальные и максимальные  $\Theta_l$  в каждой точке сечения по высоте профиля.

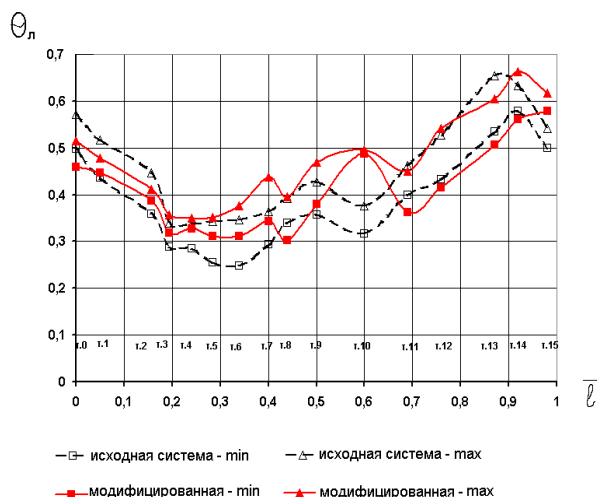


Рис. 4. Эффективность системы охлаждения модификации 1 по отношению к исходной

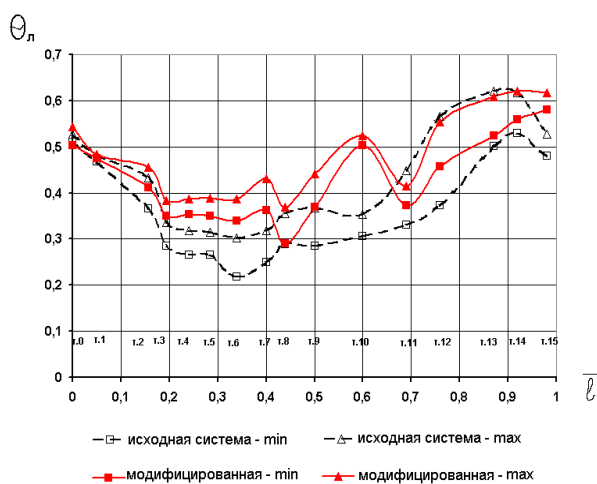


Рис. 5. Эффективность системы охлаждения модификации 2 по отношению к исходной

Из полученных результатов следует, что изменение системы охлаждения в соответствии с модификацией 1 приводит к снижению температуры корыта (в районе проявления дефекта) и спинки за входной кромкой до середины хорды профиля, далее температура спинки немного повысилась. Температура входной кромки практически не изменилась, температура выходной кромки со стороны корыта незначительно выросла, со стороны спинки снизилась. Изменение эффективности охлаждения  $\Theta_l$  на величину 0,1 приводит к изменению температуры профиля на 90...100 °С. В целом модификация 1 дает положительный результат по снижению температуры в горячих местах, с незначительным повышением

ем в холодных. Модификация 2 дает более весомый положительный результат в требуемых местах и приводит к более равномерному температурному полю профиля, с таким же особенностями по входной и выходной кромкам.

По результатам анализа можно сделать следующие основные выводы:

- обе модификации дают положительный эффект по охлаждению в местах дефекта;
- в некоторых точках по входной и выходной кромкам эффективность охлаждения, по сравнению с исходной, незначительно снижена или осталась неизменной;
- эффективность охлаждения варианта модификации 2 выше, чем варианта модификации 1.

Исходя из вышеизложенного, следует рекомендовать для внедрения на двигатель вторую модификацию системы охлаждения лопатки СА.

### Заключение

Анализ результатов расчетно-экспериментальных исследований показывает, что наибольший эффект по охлаждению получен на лопатках модификации 2. Выполненные работы позволили оценить, выбрать, экспериментально подтвердить и принять к внедрению лопатку СА с более эффективной системой охлаждения, позволяющей улучшить ее работоспособность и ресурс.

### Литература

Зеленый Ю.А., Денисюк В.Н.. Модернизация системы охлаждения лопаток соплового аппарата первой ступени турбины двигателя АИ-25ТЛ // Авиационно-космическая техника и технология. – 2005 – № 10 (26). – С. 188-190.

Поступила в редакцию 5.06.2006

**Рецензент:** канд. техн. наук, доцент А.В. Олейник, Национальный аэрокосмический университет «ХАИ», Харьков.