

ВЛИЯНИЕ НАРУШЕНИЙ АКСИАЛЬНОЙ СИММЕТРИИ СВАРОЧНОЙ ПУШКИ НА ПОЛОЖЕНИЕ ФОКУСНОГО ПЯТНА

Чл.-кор. НАН Украины **О. К. НАЗАРЕНКО, В. А. МАТВЕЙЧУК**, инж.
(Ин-т электросварки им. Е. О. Патона НАН Украины)

В дополнение к известным требованиям к стабильности положения пятна нагрева на изделии, оговоренным международным стандартом ISO 14744-6, рассмотрены нарушения юстировки сварочной электронной пушки и методика их устранения.

Ключевые слова: электронно-лучевая сварка, электронная пушка, триодная эмиссионная система, электромагнитная фокусирующая система, нарушения аксиальной симметрии, кроссовер пучка, фокусное пятно, нестабильность размеров и положения, юстировка сварочной пушки

Международный стандарт ISO 14744-6 [1] содержит жесткие ограничения нестабильностей положения фокусного пятна — они не должны превышать $\pm 0,1$ мм в плоскости, расположенной на расстоянии 300 мм от среза сварочной пушки. Далеко не всегда это требование удается выполнить, и в практике электронно-лучевой сварки возникают два серьезных затруднения:

— если оператор перед сваркой совмещает маломощный (зондирующий) пучок электронов со стыком свариваемых кромок, то при повышении тока пучка до номинального значения фокусное пятно может сместиться, в том числе перпендикулярно к плоскости стыка. Появляется опасность ухода пучка от плоскости стыка, особенно в его корневой части. Поэтому опытный оператор перед сваркой на выводной планке (близко к шву) выполняет так называемый прокол неподвижным пучком номинальной мощности. Если корневая часть прокола расположится на продолжении плоскости стыка, то можно выполнять сварку;

— изменение тока фокусировки также может сместить фокусное пятно в сторону от стыка. Кроме того, поскольку в этом случае пучок электронов падает на изделие под углом, отличным от 90° , возникшая тангенциальная составляющая реакции отдачи паров металла нарушает симметрию верхней части литого металла. Одновременно увеличивается и искажается диаметр фокусного пятна, что ведет к снижению глубины проплавления.

Причина указанных затруднений объясняется нарушениями юстировки или ошибками (согласно терминологии световой и электронной оптики) аксиальной симметрии сварочной пушки из-за неточностей ее изготовления и сборки, локальной намагниченности узлов пушки и изделия. Эти

ошибки обычно устраняют путем юстировочного перемещения фокусирующей электромагнитной линзы или с помощью установленных выше нее двух отклоняющих систем, играющих роль системы юстировки (рис. 1). Только при совмещении осей эмиссионной системы и магнитной линзы, причем во всем диапазоне сварочных токов, положение фокусного пятна на поверхности изделия не изменяется в процессе работы пушки.

Эмиссионная система сварочной пушки, включающая катод, управляющий электрод и анод, формирует сходящийся пучок электронов, минимальное сечение которого — кроссовер — отображается с помощью магнитной фокусирующей линзы в плоскости изделия как фокусное пятно (рис. 1). Термин «юстировка» означает достиже-

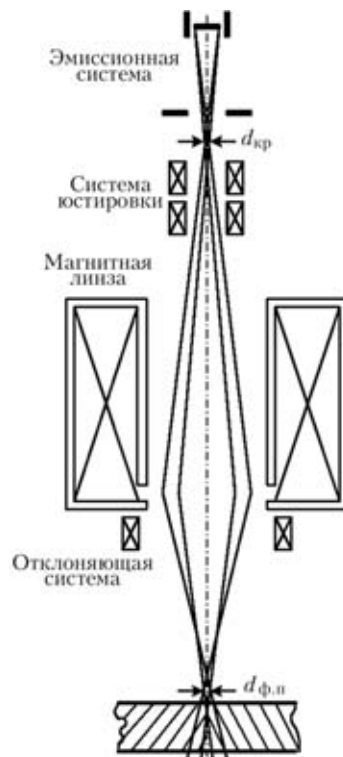


Рис. 1. Схема электронно-оптической системы сварочной пушки ($d_{кр}$ — диаметр кроссовера пучка; $d_{ф.п}$ — диаметр фокусного пятна)



ние аксиальной симметрии пушки, т. е. симметрии вращения электрического и магнитного поля.

Ошибки юстировки (иными словами, аберрации первого порядка или осевой астигматизм) в первую очередь проявляются в том, что электронно-оптическая система даже при малом угле сходимости/расходимости пучка не создает точечного изображения кроссовера. Электроны центрального пучка, начальные скорости которых лежат в различных меридиональных плоскостях, испытывают неодинаковое действие преломляющей среды и не пересекают ось в одной точке. Центральная точка кроссовера отображается в плоскости изделия в виде черточки, возрастают поперечные размеры фокусного пятна и нарушается его положение в плоскости изделия.

Вопросам нарушения аксиальной симметрии слабых электронно-оптических систем электронных микроскопов, телевизионных приборов, электронных ускорителей посвящено множество публикаций (см., например, [2]). Ошибкам же аксиальной симметрии электронно-оптической системы сварочной пушки, формирующей электронный пучок в широком диапазоне мощностей 1...100 кВт, механизму их влияния на формирование швов, ранее не обсуждавшимся в публикациях, посвящена настоящая работа.

Механизм нарушения положения фокусного пятна на изделии при изменении токов фокусировки и пучка. В отличие от стеклянной линзы магнитная линза не только переворачивает изображение (фокусное пятно) относительно предмета (кроссовера) на 180° , но и дополнительно поворачивает его на некоторый угол ψ . При фокусировке пучок электронов движется в плоскости, вращающейся вокруг магнитной оси, т. е. по спиральной траектории [3].

Если пучок электронов фокусируется системой с аксиальной симметрией, то существование этого поворота не сказывается на размерах и положении пятна. Однако если в результате ошибок аксиальной симметрии кроссовер смещен относительно оси магнитной линзы, именно поворот пучка оказывает влияние на положение фокусного пятна (рис. 2).

Угол поворота ψ зависит от напряженности магнитного поля в фокусирующей линзе, его конфигурации $H(z)$ и ускоряющего напряжения $U_{\text{уск}}$:

$$\psi \approx \frac{0,148}{\sqrt{U_{\text{уск}} [\text{В}]}} \int_{-\infty}^{\infty} H(z) dz. \quad (1)$$

Например, для магнитной линзы с количеством витков $N = 1500$ при токе намагничивания $I_M = 0,66$ А и ускоряющем напряжении 60 кВ поворот пучка составляет

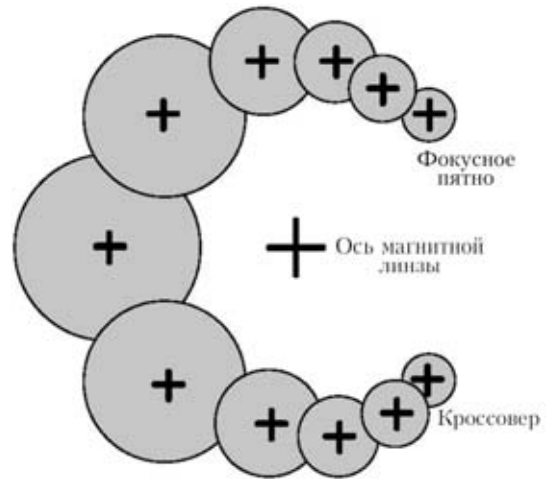


Рис. 2. Проекция траектории пучка на плоскость изделия при смещении кроссовера относительно оси магнитной линзы

$$\psi = 10,7 \frac{N I_M [\text{А}]}{\sqrt{U_{\text{уск}} [\text{В}]}} \approx 43^\circ. \quad (2)$$

Варьирование тока фокусировки или его направления ведет к изменению угла поворота ψ и соответственно к радиальному смещению фокусного пятна на изделии. Значение этого смещения максимальное в случае изменения направления тока фокусировки и составляет также 43° , но в противоположном направлении. Таким образом, при переключении полярности тока намагничивания сдвиг между двумя точками плавления составит почти 90° .

Нарушение положения фокусного пятна при изменении тока фокусировки максимально проявляется при параллельном смещении осей эмиссионной и фокусирующей систем сварочной пушки. На рис. 3 ось $A-A'$ эмиссионной системы смещена на расстояние δ относительно оси $O-O'$ магнитной линзы и пересекается с плоскостью изделия в точке A , а не в точке O . Кроссовер пучка отображается фокусирующей линзой в точках F_1 или F_2 (в зависимости от направления магнитного поля), лежащих на окружности, которая описана вокруг оси магнитной линзы, причем радиус окружности зависит от увеличения линзы и величины δ .

При сварке полярность питания обмотки магнитной линзы, конечно, не переключается, но ток фокусировки может программироваться по ходу процесса, что ведет к смещению фокусного пятна вдоль окружности, на которой оно лежит. При косметическом заглаживании шва путем заглаживания фокуса, например, на 100 мм, что достигается при снижении тока фокусирующей линзы на 0,050 А, угол ψ согласно выражению (2) уменьшится на 3° и при радиусе окружности 5 мм смещение пучка превысит 0,1 мм и повлияет как на точность совмещения, так и на формирование литой зоны (рис. 4).

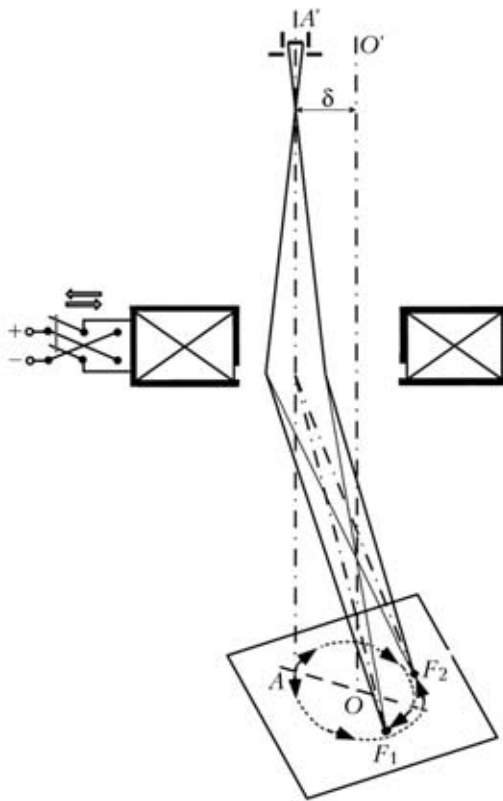


Рис. 3. Схема влияния параллельного смещения осей эмиссионной системы и магнитной линзы пушки на положение фокусного пятна в плоскости изделия. Масштаб отображения пушки и траекторий пучка не соблюдается для наглядности. Обозначения описаны в тексте

Следует отметить, что, как следует из рис. 3 и выражения (2), в случае параллельного смещения осей эмиссионной системы и фокусирующей линзы изменение тока пучка не влияет на положение фокусного пятна в плоскости изделия.

На рис. 5 представлена ситуация, возникающая при наклоне оси эмиссионной системы пушки относительно оси магнитной линзы. Ось эмиссионной системы $A-A'$ наклонена под углом θ относительно оси магнитной линзы и пересекается с плоскостью изделия в точке A , а не в точке O . Однако поскольку при малом токе пучка 1...2 мА (т. е. в режиме зондирования) минимальное сечение пучка — кроссовер — находится вблизи катода в точке I практически на оси магнитной линзы, то кроссовер отображается в плоскости изделия в точке O , лежащей в плоскости стыка. При номинальном же токе пучка его кроссовер 2 существенно — на десятки миллиметров — отод-

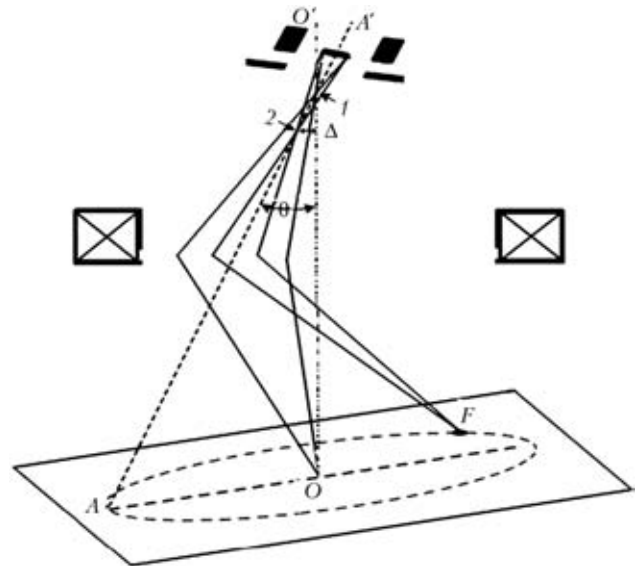


Рис. 5. Схема влияния наклона оси эмиссионной системы пушки относительно оси магнитной линзы на смещение фокусного пятна в плоскости изделия. Масштаб отображения пушки и траекторий пучка не соблюдается для наглядности. Обозначения описаны в тексте

вигается от прежнего положения и оказывается смещенным на расстояние Δ относительно оси магнитной линзы. Фокусирующая катушка отображает кроссовер как фокусное пятно в точке F изделия, куда электронный пучок попадет, вращаясь вокруг оси $O-O'$. Видно, что при сварке фокусное пятно окажется смещенным относительно плоскости стыка. Одновременно увеличивается и искажается диаметр фокусного пятна, что снижает глубину проплавления.

Конечно, на практике одновременно может иметь место смещение и наклон оси эмиссионной системы относительно фокусирующей катушки, что дополнительно усложняет юстировку пушки.

Методика устранения ошибок аксиальной симметрии сварочной пушки. Прежде чем использовать систему электромагнитной юстировки пушки при обнаружении нестабильности положения фокусного пятна, рекомендуется определить узел пушки, ответственный за эту нестабильность, и попытаться ее устранить путем механической обработки деталей и их размагничивания.

Наиболее эффективна следующая последовательность действий.

1. Проверка аксиальной симметрии электродов самой эмиссионной системы. Наличие смещения

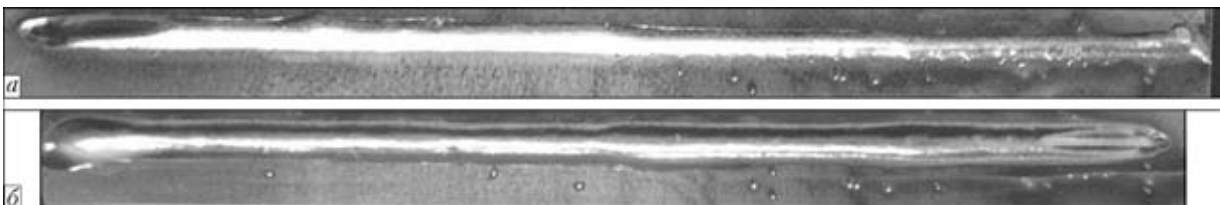


Рис. 4. Несимметричное (а) и симметричное (б) изменение ширины шва в зависимости от значения тока фокусирующей линзы соответственно в плохо и хорошо отъюстированной пушке



Рис. 6. Смещение ионного кратера относительно центра катода

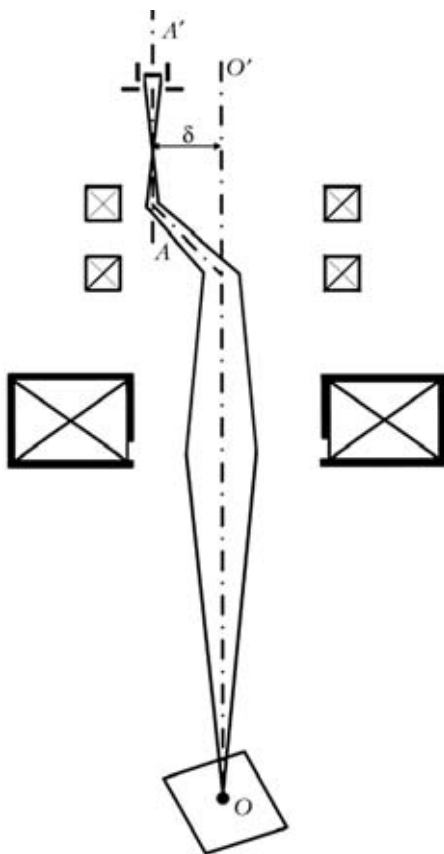


Рис. 7. Принцип спрямления осей эмиссионной системы и фокусирующей линзы с помощью двух отклоняющих систем

ионного кратера относительно центра катода (рис. 6) однозначно свидетельствует о нарушении аксиальной симметрии электродов эмиссионной системы и необходимости их механической доработки.

2. Проверка совмещения геометрической и электронно-оптической осей эмиссионной системы:

— с помощью пучка в режиме зонда получить две оплавленные точки на пластине за счет переключения направления тока фокусирующей катушки;

— повернуть корпус эмиссионной системы относительно исходного положения на угол

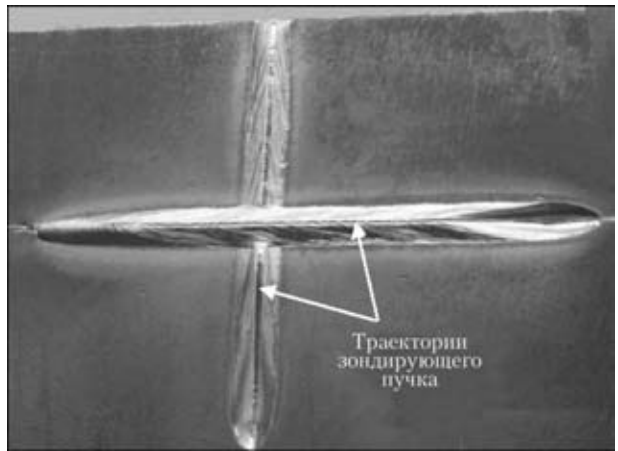


Рис. 8. Точное совпадение траектории зондирующего пучка с серединой швов, выполненных в ортогональных направлениях

90...180° и снова получить две оплавленные точки на пластине.

Если поворот корпуса не повлиял на расстояние между оплавленными точками и их пространственную ориентацию, это свидетельствует о совмещении геометрической и электронно-оптической осей эмиссионной системы.

3. Проверка совмещения геометрической и магнитной осей фокусирующей системы:

— с помощью пучка в режиме зонда получить две оплавленные точки на пластине за счет переключения направления тока фокусирующей катушки;

— повернуть корпус фокусирующей линзы относительно исходного положения на угол 90...180° и снова получить две оплавленные точки на пластине для двух направлений тока фокусирующей катушки.

Если поворот корпуса фокусирующей линзы не повлиял на расстояние между оплавленными точками и их пространственную ориентацию, это свидетельствует о совмещении геометрической и магнитной осей фокусирующей линзы.

4. Если после выполнения описанных выше операций не удалось устранить смещение фокусного пятна при изменении тока пучка или тока фокусировки, следует совместить оси эмиссионной и магнитной систем. В случае параллельного смещения указанных осей, как следует из рис. 3, изменение тока пучка не будет влиять на положение фокусного пятна. Асимметрия сварочного пучка будет лишь вызывать смещение и асимметрию литой зоны при изменении тока фокусировки. Если же ось эмиссионной системы наклонена относительно магнитной, то, как следует из рис. 5, изменение тока пучка будет вызывать заметное смещение фокусного пятна.

На этом завершающем этапе производится сведение осей эмиссионной и фокусирующей систем с помощью двух электромагнитных отклоняющих

систем (рис. 7). Возможно использование одного из двух алгоритмов процесса сведения: либо пошаговое сближение двух оплавленных точек на изделии, выполненных при номинальном и минимальном токе пучка, либо перемещение любой из этих оплавленных точек в расчетную точку O оси магнитной линзы.

Результатом этой операции является совпадение траектории зондирующего пучка с серединой литой зоны, выполненной при номинальном токе пучка в двух взаимно перпендикулярных плоскостях (рис. 8).

Выводы

1. Основным показателем удовлетворительной аксиальной симметрии электронно-оптической системы сварочной пушки является совпадение траектории зондирующего пучка с серединой литой зоны, выполненной при номинальном токе пучка в ортогональных направлениях.

2. Методику изменения направления фокусирующего тока можно использовать как удобный экспрессный способ предварительной проверки

качества юстировки пушки, как правило, в режиме малых токов пучка.

3. Показателями удовлетворительной аксиальной симметрии собственно эмиссионной системы пушки является отсутствие смещения ионного кратера относительно центра катода и постоянство положения фокусного пятна на изделии при повороте эмиссионного блока вокруг своей оси на угол $90...180^\circ$.

4. Аксиальная симметрия фокусирующей линзы подтверждается неизменностью положения фокусного пятна на изделии при повороте линзы вокруг своей оси на угол $90...180^\circ$.

5. Заключительным этапом юстировки пушки является спрямление осей эмиссионной системы и фокусирующей линзы с помощью двух последовательно расположенных ниже анода отклоняющих систем.

1. *International Standard ISO 14744-6. Welding — acceptance inspection of electron beam welding machines. — Pt 6: Measurement of stability of spot position. — 2000. — 6 p.*
2. *Глазер В. Основы электронной оптики. — М.: Гостехтеориздат, 1957. — 764 с.*
3. *Кельман В. М., Явор С. Я. Электронная оптика. — М.: Л.: Изд-во АН СССР, 1959. — 372 с.*

In addition to the known requirements to stability of heating spot position on an item specified in international standard ISO 14744-1-6, violations of adjustment of electron beam welding gun and procedure of their elimination are considered.

Поступила в редакцию 27.04.2012

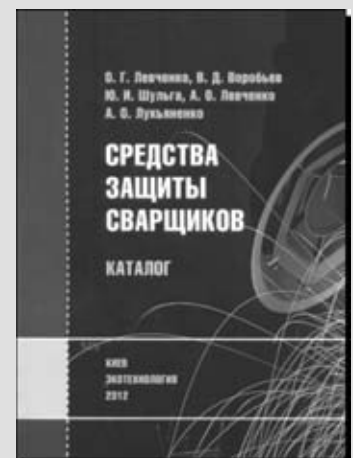
НОВАЯ КНИГА

Левченко О. Г., Воробьев В. Д., Шульга Ю. И., Левченко А. О., Лукьяненко А. О. Средства защиты сварщиков: Каталог. — Киев: ЕкоТехнологія, 2012. — 136 с.

Каталог составлен по материалам, предоставленным производителями средств защиты сварщиков. Состоит из 10 разделов, в которых приведены классификация средств защиты сварщиков, общие сведения о продукции, ее технические характеристики, отличительные черты, информация об эксплуатации средств защиты. В приложениях к каталогу приведена сводная информация об отечественных и зарубежных производителях (названия организаций, адреса, телефоны, электронные адреса), перечень средств индивидуальной защиты (СИЗ), Органов и аккредитованных в системе УкрСЕПРО испытательных лабораторий, которые выполняют работы по сертификации СИЗ, информация о новых ДСТУ по СИЗ.

Предназначен для предприятий различных отраслей производства, использующих сварочные технологии.

Рассчитан на инженерно-технических работников сварочного производства и специалистов по охране труда.



Каталог можно приобрести в ГП «Редакція журналу «Охорона праці», 02100, Киев-100, ул. Попудренко, 10/1.