

ЗАСОБИ ВИМІРЮВАНЬ ЕЛЕКТРИЧНИХ ТА МАГНІТНИХ ВЕЛИЧИН

ПІДВИЩЕННЯ ТОЧНОСТІ ВИМІРЮВАННЯ АКТИВНОЇ ПОТУЖНОСТІ ЗА ЗНАЧНОЇ РЕАКТИВНОЇ СКЛАДОВОЇ НАВАНТАЖЕННЯ СТВОРЕННЯМ СЕРЕДНЬОЇ ТОЧКИ ШУНТА

ACTIVE POWER MEASUREMENT ACCURACY INCREASING WITH SIGNIFICANT LOAD REACTIVE COMPONENT BY CREATION OF THE SHUNT MIDDLE POINT

Вдовиченко А. В.¹, аспірант, Туз Ю. М.², д-р техн. наук, проф.,

*¹ТОВ «Росток-Прилад»; НТУУ «Київський політехнічний інститут ім. Ігоря Сікорського»,
кафедра автоматизації експериментальних досліджень;*

*²НТУУ «Київський політехнічний інститут ім. Ігоря Сікорського»,
кафедра автоматизації експериментальних досліджень*

<https://doi.org/10.23939/istcm2018.01.076>

Анотація. Розглянуто широкосмуговий ватметр прохідної потужності з корекцією похибки від власного споживання для вимірювання активної потужності на фоні великих реактивних складових у радіочастотному діапазоні. Об'єктами досліджень є електромагнітні елементи (дроселі/трансформатори), що працюють на високих частотах до одиниць мегагерців і мають сильно спотворені форми сигналів. Описані особливості побудови вхідної ланки ватметра прохідної потужності із середньою точкою шунта. Наведено формули розрахунку активної потужності з урахуванням впливу реактивної складової шунта. Здійснено моделювання вхідної ланки ватметра прохідної потужності, що містить середню точку шунта, створену додатковим резистивним подільником.

Ключові слова: вимірювання потужності, активна потужність, радіочастотний діапазон, фазовий зсув, корекція похибок власного споживання, втрати, шунт.

Annotation. Broadband transfer power wattmeter with the correction of the own consumption error for measuring the active power against the background of large reactive components in the radio frequency range is considered in article. Objects of research are electromagnetic elements (chokes/transformers), operating at high frequencies till units of megahertz and are inherent in the strongly distorted forms of signals. Features of the construction of the input link of the wattmeter of transfer power with the middle point of the shunt are described. Active power with taking into account the impact of the shunt reactive component calculation formulas is presented. Transfer power wattmeter input link, which contains the middle point of the shunt created by the additional resistive divider simulation, is performed.

Key words: power measurement, active power, radio frequency range, phase noise, correction of own consumption errors, losses, shunt.

Вступ

Дослідження покликане створити недорогий та надійний метрологічний інструмент для вимірювання активної потужності на фоні великих реактивних складових у радіочастотному діапазоні.

Цей інструмент належить до засобів вимірювання потужності електричного струму і може бути використаний, наприклад, у виробництві ватметрів для вимірювання потужності з підвищеними параметрами точності. Також прилад дасть змогу вимірювати потужність втрат (активну потужність) [1] у різноманітних реактивних елементах, наприклад, індуктивностях, які використовують в імпульсних перетворювачах енергії. Проблема збільшення ККД інверторів зводиться до завдання – знизити втрати в дросельних елементах, тому що сьогодні основні втрати змістилися від напівпровідникових ключів до реактивних елементів.

Використання цього ватметра буде актуальним для зменшення таких втрат під час розроблення та контролю на виробництві індуктивностей та інверторів.

Недоліки відомих рішень

Для проведення вимірювань такого типу використовують різні види пристроїв, з певними перевагами та недоліками. Ватметр подібного призначення [2] містить пристрій підсумовування та віднімання, перший та другий термоелектричні перетворювачі, два частотних (широкоімпульсних) пристроїв та диференціальний формувач. Недоліком цього пристрою є неквадратичність та нестабільність функції перетворення термоелектричних перетворювачів, що знижує точність перетворення електричної потужності на частоту імпульсів, тому зменшує точність вимірювання потужності.

Вхідний пристрій ватметра [3] виконано з розподіленим шунтом та послідовно сполученим зі спільною точкою частин розподіленого шунта подільником напруги, причому шунт уможливорює забезпечення інваріантності напруги та струму щодо власного споживання за допомогою вагових коефіцієнтів. Недоліком цього пристрою є складність виготовлення з високою точністю низькоомних опорів частини шунта та вплив реактивної складової опору ланки шунта на кінцевий результат вимірювання у разі розширення частотного діапазону, що зменшує точність вимірювання потужності.

Мета роботи

Мета роботи – створити ватметр прохідної потужності, що буде позбавлений вищезазначених недоліків і матиме такі переваги: можливість розширити частотний діапазон, компенсуючи вплив на кінцевий результат вимірювання реактивної складової опору ланки шунта; значення елементів вхідного пристрою може бути оптимізовано за критерієм максимальної широкосмуговості; врахування похибки від власного споживання; застосування одного низькоомного шунта; мінімізація адитивних похибок каналу перетворення напруг.

Матеріали та методи

1. Опис ватметра прохідної потужності

Канали ватметра прохідної потужності стають дуже чутливими до фазових зсувів на високих частотах. Тому важлива і правильна побудова вхідних ланок і таке перетворення, яке забезпечить операції з модулями сигналів без врахування фазових зсувів. Для прикладу розглянемо ватметр [4, 5] змінного струму, який зображено на рис. 1.

Такий ватметр порівняно з аналогами характеризується тим, що вхідний пристрій дає змогу позбавитися впливу похибки від власного споживання, підви-

щити точність вимірювання потужності та зберегти високий коефіцієнт перетворення, але залишається такий недолік, як сильний вплив реактивної складової опору ланки шунта на кінцевий результат вимірювання у разі розширення частотного діапазону. Отже, необхідно оптимізувати вхідний пристрій для підвищення точності в широкому діапазоні частот.

Якщо під час побудови виконується умова:

$$Z_2(Z_4 + Z_3) = Z_3(Z_1 + Z_4), \tag{1}$$

значення активної потужності за умови, що u_{ba} , u_{bc} є діючими значеннями відповідних напруг, а у Z_1 , Z_2 , Z_3 , Z_4 відсутні реактивні складові, розраховують за формулою:

$$P = \frac{z_2}{z_1 z_2} \cdot (u_{ba}^2 - (1 + \frac{z_1}{z_4})^2 u_{bc}^2). \tag{2}$$

Аналіз вхідної ланки вказує, що наявність реактивних складових у Z_1 , Z_2 , Z_3 , Z_4 призведе до невиконання умови (1) і вимагатиме оптимізації вхідного пристрою.

Вдосконалити такий ватметр змінного струму можливо, передбачивши у вхідному пристрої ватметра створення середньої точки шунта, що досягається або формуванням шунта двома однаковими шунтами з опорами, які дорівнюють половині номінального опору шунта (рис. 2), або створенням середньої точки за допомогою додаткового резистивного подільника (рис. 3). Це дає змогу отримати технічний результат: позбавитися впливу похибки від власного споживання, підвищити точність вимірювання потужності зі збереженням високого коефіцієнта перетворення та розширенням частотного діапазону, чого можна досягти не тільки апаратними засобами (зменшенням індуктивності шунта), а й введенням розрахункової програмної корекції похибки, спричиненої впливом реактивної компоненти шунта після вимірювання значень активної та реактивної складових шунта, з можливістю виконувати всі вимірювання відносно однієї точки.

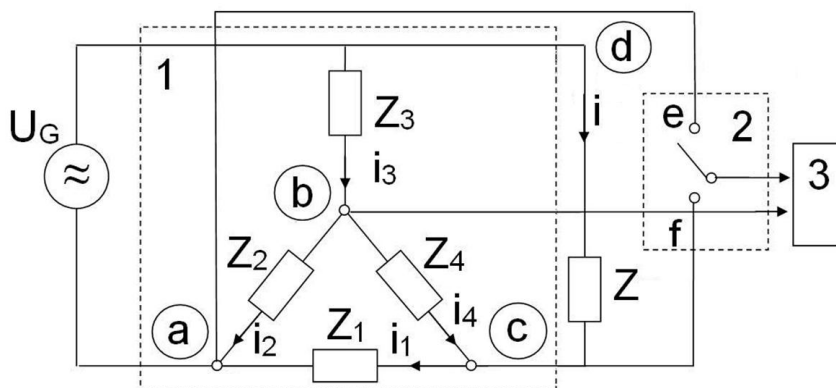


Рис. 1. Ватметр прохідної потужності: 1 – вхідний пристрій на основі елементів активного електричного опору; 2 – комутатор; 3 – квадратичний детектор та блок обчислення

Fig. 1. Transfer power wattmeter: 1 – an input device based on elements of active electric resistance; 2 – a switch; 3 – quadratic detector and a block of calculations

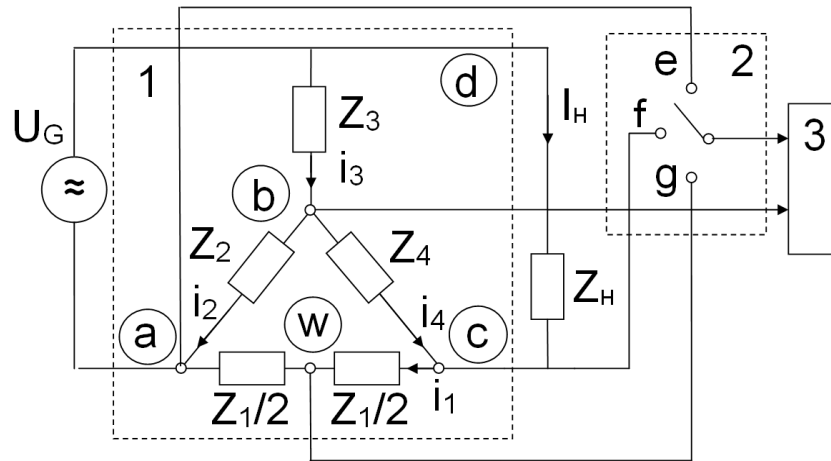


Рис. 2. Вхідна ланка ватметра прохідної потужності із середньою точкою шунта, створеною діленням шунта на дві рівні частини

Fig. 2. Transfer power wattmeter input-link model which contains the midpoint of the shunt created by dividing the shunt into two equal parts

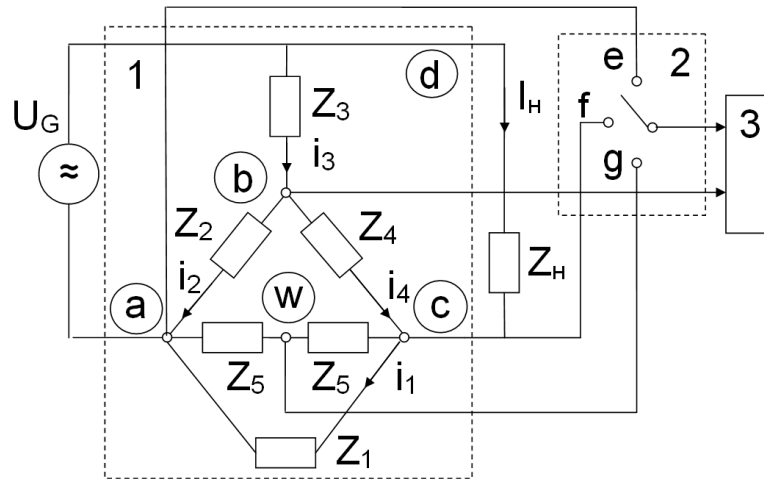


Рис. 3. Вхідна ланки ватметра прохідної потужності із середньою точкою шунта, створеною додатковим резистивним подільником

Fig. 3. Transfer power wattmeter input-link which contains the midpoint of the shunt created by the additional resistive divider

В обох схемах на рис. 2 та 3 ватметр змінного струму містить вхідний пристрій 1 на основі елементів активного електричного опору $Z1$, $Z2$, $Z3$, та $Z4$ з'єднаний через комутатор 2 з блоком вимірювання 3. У ватметрі змінного струму на рис. 2 елемент активного електричного опору $Z1$ побудований з двох однакових частин $Z1/2$. У ватметрі змінного струму на рис. 3 паралельно до елементів активного електричного опору $Z1$ підключений допоміжний подільник з двох однакових опорів $Z5$ для створення середньої точки, під час його побудови повинна виконуватись умова $Z5 \gg Z1$ тоді кінцевий результат вимірювання в обох схемах є однаковими.

Ватметр змінного струму працює так: якщо комутатор 2 у положенні «e», на блок вимірювання 3

подається напруга u_{ba} , пропорційна до геометричної суми сигналів струму і напруги навантаження.

Якщо комутатор 2 у положенні «f», на блок вимірювання 3 подається напруга u_{bc} , пропорційна до геометричної різниці сигналів струму і напруги навантаження.

Коли комутатор 2 у положенні «g», на блок вимірювання 3 подається напруга u_{bw} , пропорційна до напруги навантаження.

За наявності реактивної складової в опорі шунта $Z1$ необхідна корекція, спричинена кутом φ_{z1} . Якщо шунт являє собою послідовне з'єднання опору $R1$ та індуктивності $L1$, причому індуктивність незмінна та задалегідь виміряна, тоді, вимірюючи частоту F змінного струму шунта, можна визначити косинус кута φ_{z1} , який розраховують за формулою:

$$\cos \varphi_{z1} = \frac{R1}{\sqrt{R1^2 + (2\pi F \cdot L1)^2}} \quad (3)$$

Діюче значення напруги навантаження u_H розраховують за формулою:

$$u_H = \frac{Z_3}{Z_2} \sqrt{(2u_{bw})^2 - 4 \left(\frac{Z_3(Z_3+Z_4)}{Z_2 Z_4} - 1 \right) \cdot \left(\frac{Z_1+Z_4}{Z_4} \right)^2 - (u_{bw})^2 - \left(\frac{Z_1}{Z_2} u_{bc} \right)^2 + \left(\frac{Z_3(Z_3+Z_4)}{Z_2 Z_4} - 1 \right) u_{bc}} \quad (4)$$

Варто зауважити, що здебільшого за реактивного характеру навантаження та за умови $Z_1 \ll Z_4$, сигнал діючого значення напруги навантаження дорівнюватиме $u_H \approx 2 \frac{Z_3}{Z_2} u_{bw}$.

Струм навантаження знаходять використовуючи формулу:

$$i_H = \frac{1}{Z_1} \sqrt{(u_{ba})^2 \left(1 + \frac{Z_3(Z_1+Z_4)}{Z_2(Z_4+Z_3)} \right) + \left(\frac{Z_1+Z_4}{Z_4} \right)^2 (u_{bc})^2 \left(1 + \frac{Z_2(Z_1+Z_3)}{Z_3(Z_1+Z_4)} \right) - \left(\frac{Z_3}{Z_2} u_H \right)^2 \frac{Z_3(Z_1+Z_4)}{Z_2(Z_4+Z_3)}} \quad (5)$$

Значення $\cos(\varphi - \varphi_{z1})$ з урахуванням кута φ між u_H та i_H , який визначається реактивною складовою опору Z_H , та кута φ_{z1} , що визначається дією реактивної складової опору шунта Z_1 на струм i_H , обчислюють за формулою:

$$\cos(\varphi - \varphi_{z1}) = \frac{(u_{ba})^2 \left(1 + \frac{Z_3(Z_1+Z_4)}{Z_2(Z_4+Z_3)} \right) - \left(\frac{Z_1+Z_4}{Z_4} \right)^2 (u_{bc})^2 \left(1 + \frac{Z_2(Z_1+Z_3)}{Z_3(Z_1+Z_4)} \right) + \left(\frac{Z_3}{Z_2} u_H \right)^2 \frac{Z_3(Z_1+Z_4)}{Z_2(Z_4+Z_3)}}{2 \frac{Z_3}{Z_2} u_H i_H} \quad (6)$$

Корекція впливу, спричиненого зсувом фази φ_{z1} , буде розраховуватись за формулою:

$$\begin{aligned} \cos \varphi &= \cos(\varphi - \varphi_{z1}) \cdot \cos \varphi_{z1} - \\ &- \sqrt{1 - \cos^2(\varphi - \varphi_{z1})} \cdot \sqrt{1 - \cos^2 \varphi_{z1}} \end{aligned} \quad (7)$$

Активну потужність, за наявності реактивної складової в опорі шунта, можна обчислити за формулою:

$$P = i_H u_H \cos \varphi \quad (8)$$

2. Моделювання вхідної ланки ватметра прохідної потужності

У схемі на рис. 2 зберігається такий недолік, як складність виготовлення з високою точністю низькоомних опорів частин шунта, тому для подальшого розгляду варто використовувати схему з рис. 3. У зв'язку зі складністю метрологічної перевірки такої схеми на частотах понад 1 МГц доцільно виконати моделювання в пакеті Multisim з розрахунком надалі отриманих під час моделювання даних за формулами (2)–(8).

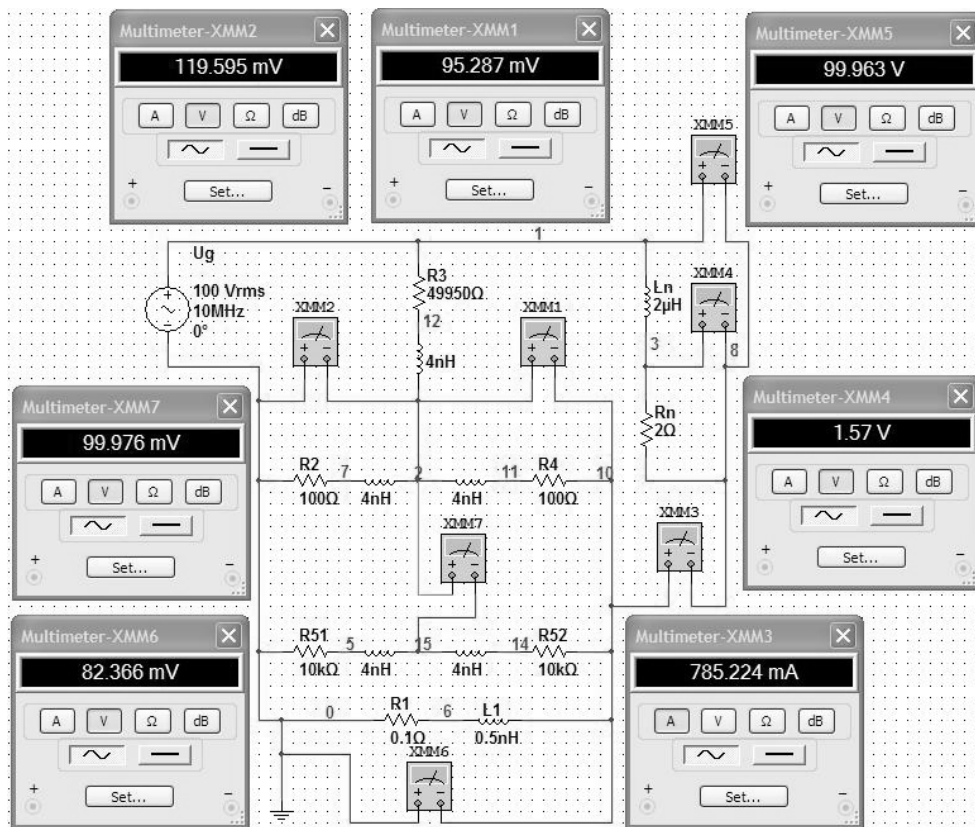


Рис. 4. Модель вхідної ланки ватметра прохідної потужності із середньою точкою шунта, створеною додатковим резистивним подільником у системі Multisim

Fig. 4. Transfer power wattmeter input-link model which contains the midpoint of the shunt created by the additional resistive divider in the Multisim system

Для моделювання вхідної ланки ватметра прохідної потужності, що містить середню точку шунта, створену додатковим резистивним подільником у системі Multisim, значення резисторів вхідної ланки можна розрахувати так:

– обчислити опір шунта на основі номінального значення струму навантаження та номінального падіння напруги на шунті $U_{шн}$:

$$Z_1 = \frac{u_{шн}}{i_{нн}}; \quad (9)$$

– вибрати опір частини допоміжного подільника $Z_2=Z_4$ на підставі оптимальної частотної характеристики;

– вибрати два опори Z_5 другого допоміжного подільника з урахуванням $Z_5 \gg Z_1$ та $Z_5 > Z_4$;

– опір частини подільника напруги Z_3 знайти на основі номінальної напруги навантаження так, щоб падіння напруги на частині допоміжного шунта Z_4 дорівнювало номінальному падінню напруги на шунті:

$$Z_3 = 0,5Z_4 \left(\frac{u_{нн}}{u_{шн}} - 1 \right). \quad (10)$$

Отже, вибравши $i_{нн} = 1$ А, $u_{шн} = 0,1$ В та $u_{нн} = 100$ В, можна виконати розрахунок схеми, моделювання якої показано на рис. 4. В моделі шунт формується послідовним з'єднанням активного опору $R1 = 100$ мОм та паразитної індуктивності $L1 = 0,5$ нГн, діюча напруга генератора $U_G = 100$ В, значення опорів вхідної ланки $R2=R4=100$ Ом, $R3=49950$ Ом, до кожного з яких під'єднано послідовно паразитну індуктивність в 4 нГн, додатковий подільник, який формує середню точку шунта, створено з двох послідовно з'єднаних резисторів 10 кОм з послідовно під'єднаними паразитними індуктивностями – 4 нГн.

Результати моделювання у системі Multisim та розрахунків активної потужності з використанням формул (2)–(8) наведено в таблиці.

Результати розрахунків та моделювання у системі Multisim

Results of calculations and simulation in Multisim system

Виставлені значення	Частота генератора, F , кГц	100	100	1.000	1.000	10.000	10.000
	Індуктивність навантаження, L_n , мкГн	200	200	20	20	2	2
	Активний опір навантаження, R_n , Ом	20	2	20	2	20	2
	$\cos \phi$ навантаження	0,157	0,016	0,157	0,016	0,157	0,016
Дані симуляції в пакеті Multisim	Напруга навантаження, u_n , В	99,999	100,01	99,91	99,921	99,953	99,963
	Струм навантаження, i_n , А	0,7849	0,7948	0,7764	0,7860	0,7757	0,7852
	Напруга активного опору навантаження R_n , u_{Rn} , В	15,697	1,59	15,527	1,572	15,515	1,57
	Напруга, U_{ba} , мВ	113,165	108,356	113,779	109,131	123,623	119,595
	Напруга, U_{bc} , мВ	101,337	106,831	100,185	105,586	89,541	95,287
	Напруга, U_{bn} , мВ	99,993	99,998	99,917	99,922	99,971	99,976
Розраховані за формулами значення	Напруга навантаження, u_n за (4), В	99,987	99,997	99,910	99,920	99,953	99,963
	Струм навантаження, i_n за (5), А	0,785	0,795	0,776	0,786	0,776	0,786
	$\cos \phi$ ($\phi - \phi_{z1}$) за (6)	0,16	0,019	0,186	0,047	0,445	0,316
	$\cos \phi_{z1}$ ланки шунта за (3)	0,999995	0,999995	0,999507	0,999507	0,954028	0,954028
	$\cos \phi$ навантаження за (7)	0,157	0,016	0,155	0,015	0,156	0,017
	Повна потужність навантаження, $S = u_n \cdot i_n$, ВА	78,5	79,5	77,6	78,5	77,6	78,6
	Активна потужність навантаження, $P_{real} = i_n \cdot u_{Rn}$, Вт	12,321	1,263	12,055	1,236	12,035	1,233
	Активна потужність навантаження, P_2 за (2), Вт	12,6	1,5	14,4	3,7	36,2	26,0
	Активна потужність навантаження, P_8 за (8), Вт	12,318	1,260	12,013	1,210	12,126	1,315
Абсолютна похибка розрахунку активної потужності за (2), $\Delta_{pp2} = P_2 - P_{real}$, Вт	0,25	0,26	2,37	2,46	24,17	24,77	

Продовження табл.
Continuation of Table

Абсолютна похибка розрахунку активної потужності за (8), $\Delta_{pp8} = P_8 - P_{real}$, Вт	-0,0028	-0,0030	-0,0422	-0,0256	0,0905	0,0814
Відносна похибка розрахунку активної потужності за (2), $\sigma_{pp2} = 100 \cdot \Delta_{pp2} / P_{real}$, %	2,03	20,7	19,7	198,7	200,9	2008,4
Відносна похибка розрахунку активної потужності за (8), $\sigma_{pp8} = 100 \cdot \Delta_{pp8} / P_{real}$, %	-0,023	-0,24	-0,35	-2,07	0,75	6,6
Ефективність корекції у (8) порівняно з її відсутністю у (2), $k = \sigma_{pp2} / \sigma_{pp8}$, раз	89,7	86,7	56,3	96,1	267,0	304,3

Результати і обговорення

Отже, щоб знайти значення потужності, вимірюють середньоквадратичне значення напруг u_{ba} , u_{bc} та u_{bw} , за формулами обчислюють напругу, струм навантаження та косинус зсуву фаз між ними, враховуючи похибку від реактивної складової ланки шунта, та отримують значення активної потужності.

Основною похибкою ватметра є похибка низькоомного шунта $Z1$. Для розширення частотного діапазону доцільно використовувати коаксіальні або триаксіальні шунти, технічні показники яких сьогодні найкращі. Розширення частотного діапазону можна досягти не тільки апаратними засобами (зменшенням індуктивності шунта), а й введенням розрахункової корекції після вимірювання значень активної та реактивної складових шунта.

Як видно з даних таблиці, у разі збільшення частоти та зменшення $\cos \varphi$ навантаження ефективність корекції реактивної складової шунта k зростає, причому в результаті корекції похибка розрахунку активної потужності σ_{pp8} залишається прийнятною для проведення вимірювань активної потужності на частотах до 10 МГц та $\cos \varphi$ навантаження до 0,1.

Висновки

Переваги ватметра цієї конструкції такі:

- можливість розширити частотний діапазон, компенсувавши вплив реактивної складової опору ланки шунта на кінцевий результат вимірювання, а цього можна досягти не тільки апаратними засобами (зменшенням індуктивності шунта), а й введенням розрахункової корекції після вимірювання значень активної та реактивної складових шунта;

- значення елементів вхідного пристрою може бути оптимізовано за критерієм максимальної широкосмуговості, оскільки похибка від власного споживання врахована;

- у схемі на рис. 3 застосовано один низькоомний шунт, що здешевлює ватметр;

– мінімізуються адитивні похибки каналу перетворення напруг, що підвищує чутливість.

Список літератури

1. Вдовиченко А. В. Підвищення точності вимірювання активної потужності при значній реактивній складовій / А. В. Вдовиченко, Ю. М. Туз // Інформаційні системи, механіка та керування: наук.-тех. Зб.. – Київ: НТУУ «Київський політехнічний інститут імені Ігоря Сікорського». – 2017. – № 17. – С. 12–18.
2. Туз Ю. М. Структурные методы повышения точности измерительных устройств. – К.: Вища шк., 1976 – 256 с.
3. Патент на корисну модель UA №94816, Ватметр змінного струму / Туз Ю. М., Архіпова А. О.; МПК (2014.01), G01R 21/00.
4. Патент на корисну модель UA №94817, Ватметр змінного струму / Туз Ю. М., Архіпова А. О., Артюхова Ю. В., Вдовиченко А. В.; IPC (2014.01), G01R 21/00.
5. Tuz Y. M., Oulianova A. A., Arkhipova A.O. Wideband wattmeter of transfer power without self consumption error // Electrotechnic and computer systems. – 2012. – No. 06 (82). – P. 150–153.

References

1. Vdovichenko A. V. Active power measurement accuracy increasing with significant reactive component / AV Vdovichenko, Y. M. Tuz // Information Systems, Mechanics and Control. Scientific and technical collection. – Kyiv: National Technical University of Ukraine "Igor Sikorsky Kyiv Polytechnic Institute". – 2017. – No. 17. – P. 12–18.
2. Tuz Y. M. Structural methods for increasing the accuracy of measuring devices. Publishing association "Higher school", 1976. – 256 p.
3. Patent for utility model UA №94816, Wattmeter of alternating current / Tuz Y. M., Arkhipova A. O.; IPC (2014.01), G01R 21/00.
4. Patent for Utility Model UA №94817, Wattmeter AC / Tuz Y. M., Arkhipova A. O., Artyukhova Yu. V., Vdovichenko A. V.; IPC (2014/01), G01R 21/00.
5. Tuz Y. M., Oulianova A. A., Arkhipova A.O. Wideband wattmeter of transfer power without self consumption error // Electrotechnic and computer systems. – 2012. – No. 06 (82). – P. 150–153.