

Бугеря Алексей Игоревич

магистрант

Одесский национальный политехнический университет

Buheria O. I.

undergraduate

Odessa National Polytechnic University

Беглов Константин Вячеславович

доцент

Одесский национальный политехнический университет

Beglov K. V.

docent

Odessa National Polytechnic University

ПРЕОБРАЗОВАНИЕ УПРАВЛЯЮЩЕГО СИГНАЛА ПРИ ИЗВЕСТНОМ АВТОРИТЕТЕ РЕГУЛИРУЮЩЕГО КЛАПАНА

CONVERSION OF THE CONTROL SIGNAL WITH A KNOWN AUTHORITY OF THE CONTROL VALVE

Аннотация. Исследовано влияние авторитета регулирующего клапана на переходной процесс регулирования. Найдено преобразование управляющего сигнала, учитывающее авторитет клапана для выравнивания зависимости между управляющим сигналом и расходом теплоносителя. Проведен эксперимент на модели теплового пункта в среде Simulink. Результаты эксперимента проанализированы.

Ключевые слова: регулирующий клапан, полный внешний авторитет клапана, регулирование, преобразование управляющего сигнала.

Abstract. The effect of the control valve authority in the process of regulation was investigated. Found a control signal conversion, which takes into account the authority of the valve to align the relationship between the control signal and the flow rate of heat medium. An experiment on the model of thermal point in the Simulink environment was performed. The experimental results were analyzed.

Key words: control valve, the valve full external authority, regulation, conversion of the control signal.

Введение

Системы теплоснабжения являются крупнейшим потребителем топливно-энергетических ресурсов в стране. От нормального функционирования этих систем зависят условия теплового комфорта в отапливаемых зданиях самочувствие людей, производительность труда и т.д. Таким образом, проблема повышения эффективности, качества, надежности, экономичности теплоснабжения имеет государственное значение. Одним из важнейших элементов оборудования систем теплоснабжения является регулирующий клапан.

Основным регулирующим органом в подобных системах выступает регулирующий клапан. Независимо от конструктивного исполнения конечной целью подбора клапана является обеспечение линейной

зависимости между регулирующим воздействием и изменением регулируемого параметра. Стабильное управление теплообменным прибором, например, получают при линейной зависимости его теплового потока от хода штока регулирующего клапана. С этой целью рассматривают идеальную совместную работу теплообменного прибора и регулирующего клапана. Ее суть заключается в том, что расходная характеристика клапана должна быть зеркальным отображением характеристики теплообменного прибора (рисунок 1) [1, с. 94].

Однако изменение расхода теплоносителя клапаном зависит как от его пропускной способности, так и от участка системы, на котором клапан вызывает изменение давления теплоносителя. Линейная или

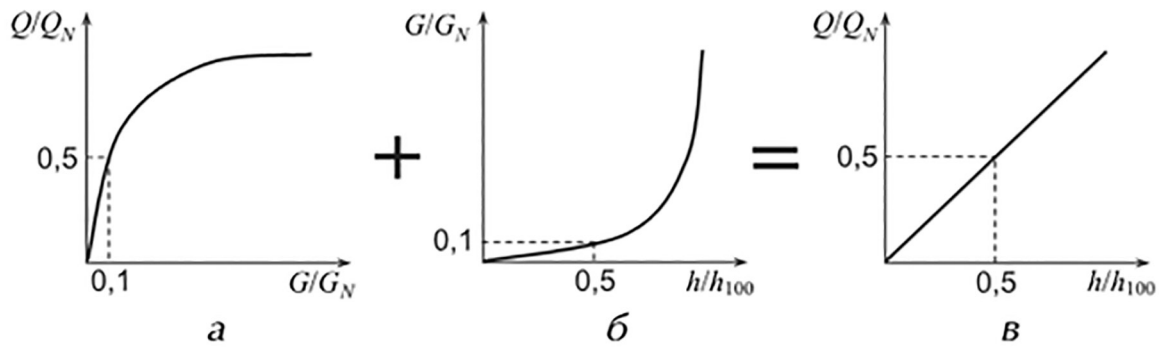


Рисунок 1. Регулирование теплообменного прибора

(а – характеристика теплообменного прибора; б – расходная характеристика регулирования теплообменного прибора; в – идеальная характеристика регулирования теплообменного прибора)

логарифмические расходные характеристики справедливы при полном внешнем авторитете клапана $a^+ = 1$ (все располагаемое давление регулируемого участка теряется в регулирующем отверстии) [1, с. 102]. Однако данная характеристика искажается с уменьшением авторитета клапана. Чем меньше авторитет, тем больше кривизна расходной характеристики, т.е. значительнее разрегулирование системы.

В системах регулирования этот параметр в проектировании систем управления не учитывают, хотя он значительно влияет на качество регулирования и поэтому должен быть учтен при расчете управляющего воздействия, чтобы приблизить переходный процесс регулирования к идеализированному.

Цель работы

Рассмотреть возможность преобразования управляющего сигнала при известном авторитете для осу-

ществления управления с идеализированной зависимостью между управляющим сигналом и расходом теплоносителя. Смоделировать результаты исследования в среде Simulink. В качестве системы рассмотреть тепловой пункт жилого дома.

Изложение хода эксперимента

Рассмотрим линейные и логарифмические расходные характеристики с учетом авторитета клапана:

Относительное положение клапана h / h_{100} является функцией управляющего сигнала

$$\frac{h}{h_{100}} = f(S).$$

Для того чтобы добиться того, чтобы относительный расход линейно зависел от управляющего сигнала (например, сигнала по напряжению)

$$\frac{V}{V_{100}} = \sqrt{\frac{1}{1 - a^+ + \frac{a^+}{(h/h_{100})^2}}}$$

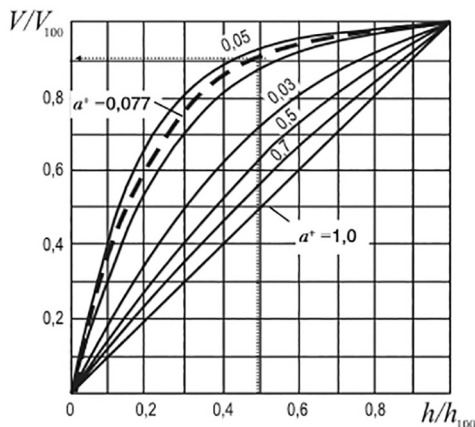


Рисунок 2. Линейная расходная характеристика клапана [1, с. 112]

$$\frac{V}{V_{100}} = \sqrt{\frac{1}{1 - a^+ + \frac{a^+}{e^{2c(h/h_{100}-1)}}}}$$

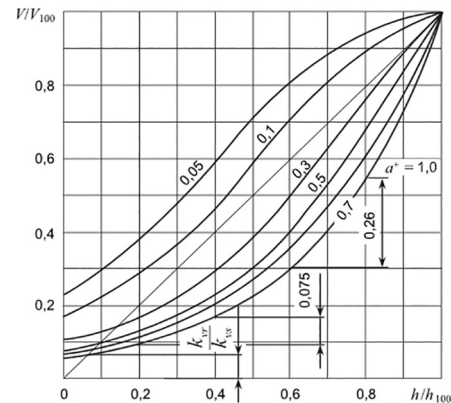


Рисунок 3. Логарифмическая расходная характеристика клапана [1, с. –127]

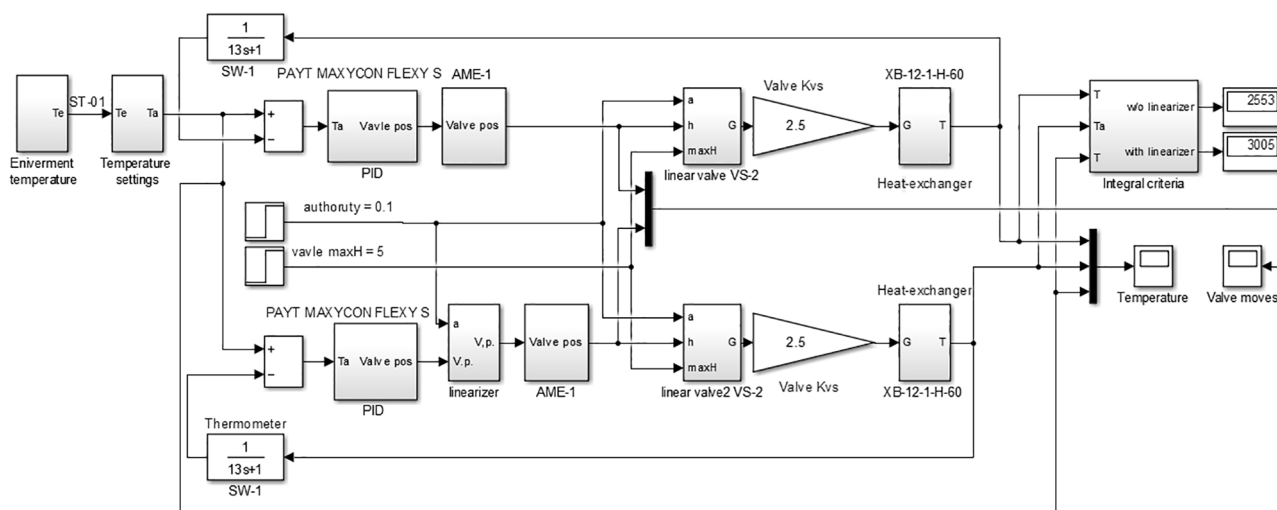


Рисунок 4. Моделирование преобразования управляющего воздействия в Simulink

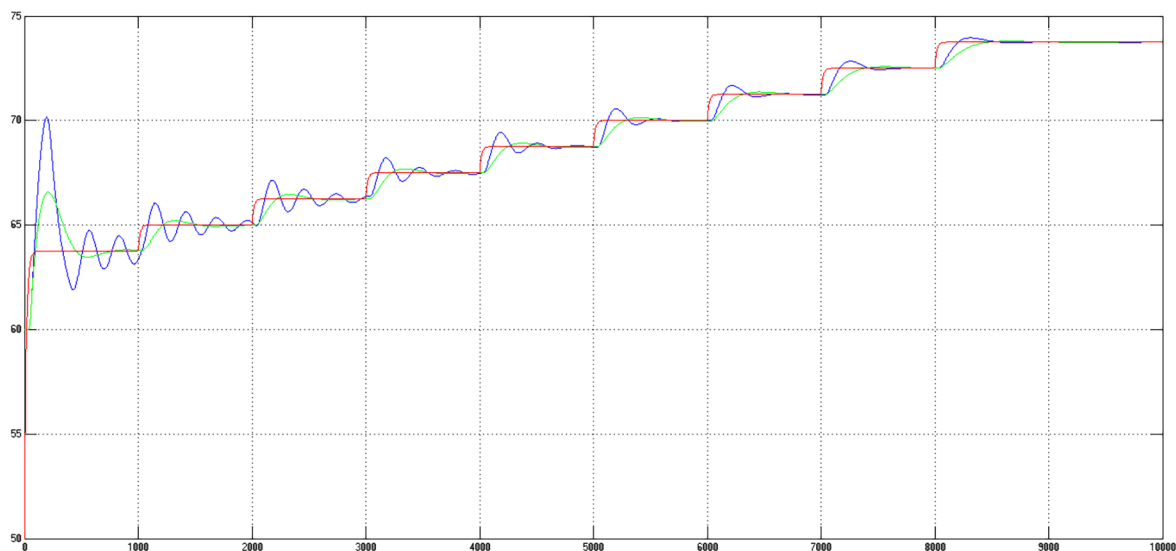


Рисунок 5. Переходный процесс регулирования

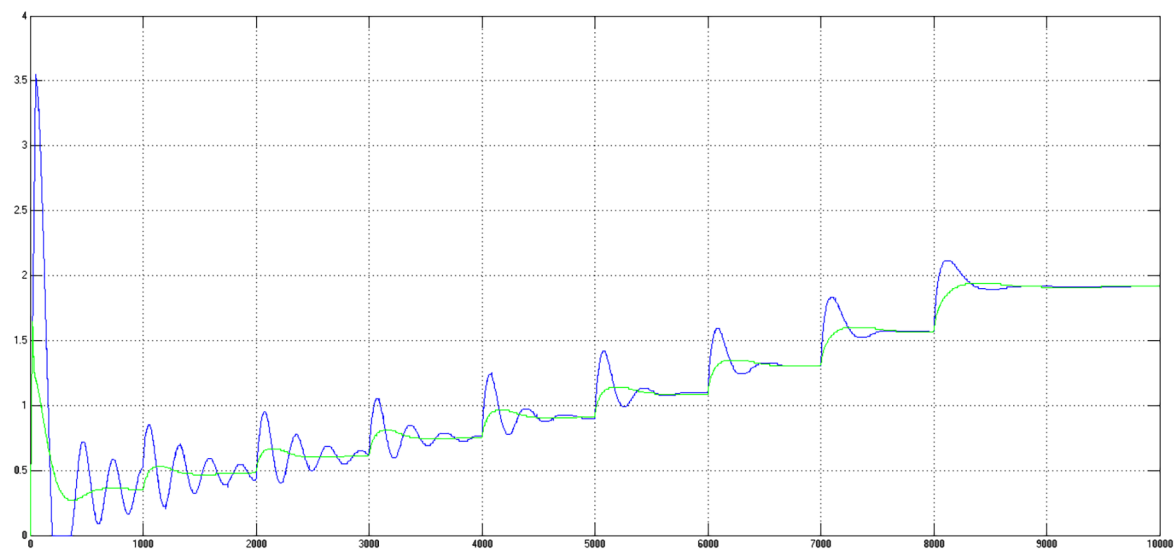


Рисунок 6. Движение клапана в процессе регулирования

$$\frac{V}{V_{100}} \Rightarrow \frac{S}{S_{100}}.$$

Следует решить уравнение и найти функцию $f(S)$:

$$\sqrt{\frac{1}{1-a^+ + \frac{a^+}{f(S)^2}}} = \frac{S}{S_{100}} \quad \sqrt{\frac{1}{1-a^+ + \frac{a^+}{e^{2c(f(S)-1)}}}} = \frac{S}{S_{100}}.$$

После преобразований получаем функцию $f(S)$, которая корректирует управляющий сигнал на регулируемый клапан.

$$f(S) = \sqrt{\frac{1}{1 - \frac{1}{a^+} + \frac{1}{\left(\frac{S}{S_{100}}\right)^2 a^+}}}$$

$$f(S) = \frac{\ln \left(\frac{1}{\frac{1}{a^+ e^{2c\left(\frac{S}{S_{100}}-1\right)} - \frac{1}{a^+} + 1}} \right)}{2c} + 1.$$

Для проверки эффективности данного преобразования была создана модель (рисунок 4) теплообменника в тепловом пункте в среде Simulink. На ней сравнивается процесс регулирования с данным преобразованием и без него. В качестве возмущающего сигнала — скачкообразное понижение температуры наружного воздуха каждые 1000 секунд на 1 градус (с 0 до -10 °C). Регулируемый параметр — температура теплоносителя в подающем трубопроводе. Клапан был выбран линейный.

Из графика (рисунок 5) видно, что регулирование с предложенным преобразованием происходит качественней и одинаково при всех возмущениях, т.к. зависимость остается линейной при любом положении клапана. Интегральный критерий качества

$$J_i = \int_0^{+\infty} |\varepsilon| dt$$

был равен

$$J_0 = 3005 \quad \text{и} \quad J_1 = 2553$$

для модели без преобразования сигнала и с ним соответственно, что показывает повышение качества (согласно этому критерию) на 17,7%. Помимо этого в процессе регулирования клапан двигается значительно меньше (рисунок 6), что повышает надежность данного элемента.

Вывод

Были получены формулы позволяющие преобразовывать управляющий сигнал для выравнивания расходной (линейной и логарифмической) характеристики клапана. Их эффективность была проверена на модели теплового пункта, разработанной в среде Simulink. Численный эксперимент показал, что данное преобразование:

- 1) может значительно повысить качество регулирования процесса предусматривающее наличие регулирующего клапана;
- 2) понижает износ исполнительного механизма;
- 3) особенно эффективно в области работы клапана, где расходная характеристика имеет большую крутизну.

Литература

1. Пырков В. В. Современные тепловые пункты. Автоматика и регулирование // ДП «Такі справи», 2007. — 252 с.
2. А. Гультяев. MATLAB. Имитационное моделирование в среде Windows // Корона принт, 1999.
3. Солодовников В. В. Основы автоматического регулирования. Теория / Машгиз, 1954. — 1141 с.
4. Пырков В. В. Гидравлическое регулирование систем отопления и охлаждения / ДП «Такі справи», 2010. — 304 с.
5. Н. А. Бабаков, А. А. Воронов, А. А. Воронова Теория автоматического управления: Учеб. для вузов по спец. «Автоматика и телемеханика». В 2-х ч. Ч. I. Теория линейных систем автоматического управления / Высш. шк., 1986. — 367 с.
6. Л. В. Лещинская, А. А. Малышев Отопление загородного дома / Аделант, 2005. — 384 с.