

**Я.М. Оліх, М.Д. Тимочко, В.П. Кладько, О.І. Любченко,  
О.Є. Беляєв, В.В. Калюжний**

## **ЗНАЧЕННЯ DX–ЦЕНТРІВ ДЛЯ АКУСТОІНДУКОВАНИХ ПРОЦЕСІВ ПЕРЕБУДОВИ ДЕФЕКТІВ В GaN/AlGaN**

Проведено співставлення експериментальних результатів амплітудних ефектів (від амплітуди деформації ультразвукової хвилі – напруження  $\tau_{yz}$ ) для концентрації електронів та зміни параметра ґратки на одному і тому ж зразку GaN/Al<sub>0,2</sub>Ga<sub>0,8</sub>N/GaN/AlN. Експериментально встановлено, що при УЗ навантаженні (частота- 5–10 МГц, амплітуда – до  $2 \cdot 10^4$  Вт/м<sup>2</sup>) відбувається зростання ефективної концентрації електронів та збільшення параметра ґратки. Виявлена кореляція величини акустоіндукованих ефектів у відмінних експериментах дозволяє побудувати кількісну енергетичну модель процесу акустичної дії, основу на властивостях метастабільних DX–центрів.

**Ключові слова:** ультразвук, гетероструктури GaN/AlGaN/GaN/AlN, DX-центри, дифракційне відбиття, ефект Холла.

### **1. ВСТУП**

Вивчення процесів акустичної деформації в GaN/AlGaN пов'язане з можливостями модифікації зонної структури та зміни при цьому електричних та оптичних властивостей наноструктур. Значна густина дислокацій і п'єзоелектрична поляризація визначають високу чутливість наноструктур до дії зовнішніх полів і, зокрема, до прояву акустоіндукованих (АІ) ефектів [1–3]. Фізика взаємодії акустичних та п'єзоелектричних полів з фізичними чинниками, які визначають явища переносу в незбуреній (без дії акустичної хвилі) системі, залишається невивченою. У попередній нашій роботі досліджувалися температурні та часові характеристики електрофізичних параметрів структур Al<sub>0,2</sub>Ga<sub>0,8</sub>N/GaN при ввімкненні/вимкненні ультразвуку (УЗ). Встановлено, що при УЗ навантаженні відбувається зростання концентрації  $n(T)$  та зменшення рухливості носіїв заряду  $\mu_n(T)$ ; при зниженні температури ефект АІ змін зростає [4].

З метою подальшого встановлення особливостей акустоелектронної взаємодії та основних її механізмів у даній роботі продовжено вивчення впливу УЗ: розглянуто детально амплітудні характеристики електрофізичних (ЕФ) параметрів структур Al<sub>0,2</sub>Ga<sub>0,8</sub>N/GaN (від інтенсивності УЗ) та доповнено дослідженнями дифракційних сканів (зміна параметра ґратки) в тих же зразках при дії УЗ. Встановлена кореляція величини акустоіндукованих ефектів у відмінних (різних) експериментах дозволяє запропонувати теоретичну модель (АІ перебудова метастабільних DX–центрів), в рамках якої з експерименту визначено окремі енергетичні параметри моделі.

Вибір моделі акустоактивного DX-центра зумовлений тим фактом, що багато властивостей легованих напівпровідників сильно залежать від поведінки DX-центрів. Саме вони визначають такі параметри напівпровідників А<sub>3</sub>В<sub>5</sub> *n*-типу, як концентрація вільних електронів та провідність. DX-центри утворюють донорні домішки IV і VI групи, причому в стані DX-центру можуть загалом перебувати будь-які донори [5]. Визначальним моментом на користь даної моделі є встановлений раніше ефект розширення ґратки в напівпровідникових структурах за наявності метастабільних DX-центрів, які, в залежності від умов зразка, знаходяться або в зарядженому стані, або у йонізованому; причому йонізація центра відбувається просторовим переміщенням атома домішки і супроводжується зростанням параметра ґратки [6,7]. Власне такий ефект був виявлений в наших експериментах з використанням інтенсивного ультразвуку.

© Я.М. Оліх, М.Д. Тимочко, В.П. Кладько, О.І. Любченко,  
О.Є. Беляєв, В.В. Калюжний, 2021

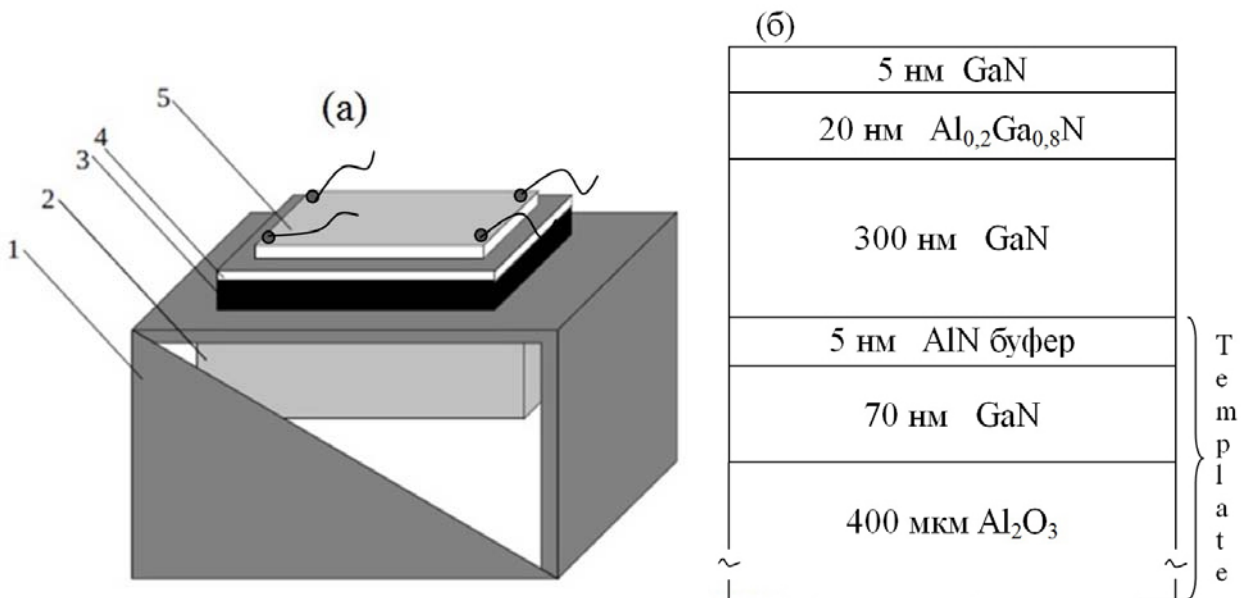
## 2. ЗРАЗКИ І МЕТОДИКА ВИМІРЮВАННЯ

Досліджувані гетероструктури GaN/Al<sub>0,2</sub>Ga<sub>0,8</sub>N/GaN/AlN на сапфірі вирощені методом газозфазної епітаксії. Структура шарів ГЕС приведена на рис.1б: спейсер GaN (5 нм), бар'єрний шар Al<sub>0,2</sub>Ga<sub>0,8</sub>N (20 нм), шар GaN (300 нм), які вирощені на складній template підкладці (AlN (5 нм), GaN (70 нм), Al<sub>2</sub>O<sub>3</sub> (400 мкм)). Площа зразка складала ~ 6,2×6,2 мм<sup>2</sup>.

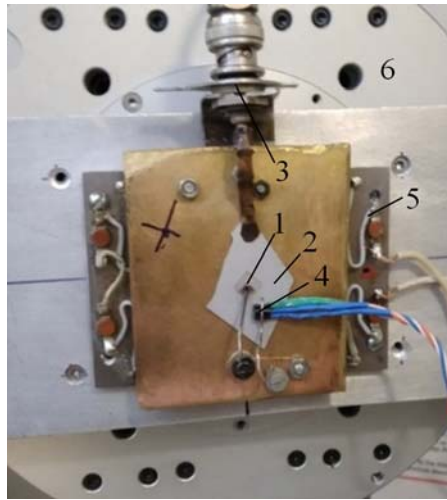
**2.1. Вимірювання електрофізичних параметрів.** Концентрація та рухливість носіїв заряду визначалася з даних вимірювання ефекта Холла методом Ван-дер-Пау в режимі постійних електричного і магнітного (індукція 0,47 Тл) полів [4]. Важливо підкреслити, що були використані спеціальні заходи для екранування високочастотного (ВЧ) поля в акустичній комірці, яке збуджувало УЗ хвилі, від його проникнення в напівпровідникову структуру (рис.1а).

Тобто дія УЗ зводилася лише до акустичної деформації в режимі біжної хвилі. Розрахунки та експериментальні попередні перевірки показали, що при типових значеннях ВЧ (частота ~ 10 МГц) напруги на п'єзоперетворювачі ~ 15 В введена крізь акустичний буфер в зразок потужність УЗ складала  $W_{УЗ} \sim 0,5 \cdot 10^4$  Вт/м<sup>2</sup>, що відповідало деформації в акустичній хвилі  $\epsilon_{УЗ} = (2W_{УЗ}/\rho v^3)^{1/2} \sim 1 \cdot 10^{-6}$  і напруженню  $\tau_{УЗ} = \sqrt{2\rho v W} \sim 0,45 \cdot 10^6$  Н/м<sup>2</sup>. Використовувалась наступна кристалографічна орієнтація зразків – магнітне поле і напрям розповсюдження поздовжньої УЗ хвилі були направлені вздовж (0006) напрямку гетероструктури, тобто акустична хвиля була п'єзоактивною.

**2.2. Вимірювання дифракційного відбиття Х-променів.** Вимірювання проводилися на експериментальній лабораторній установці, яка описана в роботах [8,9]. Вивчалися криві дифракційного відбиття (КДВ) рефлексів (002) та (004) для зразків під дією ультразвуку, до дії та після дії. 2Тета та 2Тета-омега сканування показують зміщення в область малих кутів зразків під дією УЗ. Це говорить про збільшення параметра ґратки, тобто до та після дії УЗ параметр  $c=5,1891$  Å, під час дії УЗ  $c=5,1895$  Å (+0,0004 Å). Зменшення пікової інтенсивності та збільшення напівширин в умовах УЗ вказує на погіршення структурної досконалості матеріалу.



**Рис.1.** Схема акустичної комірки при вимірюванні електрофізичних параметрів (а) та структура зразка (б). 1 – екранований корпус, 2 – п'єзоелектричний перетворювач, 3 – акустичний буфер (металізована пластинка), 4 – підкладка зі слюдяної фольги, 5 – зразок.



**Рис. 2.** Акустичний блок вимірювання дифракційного відбиття X-променів в умовах УЗ навантаження при фіксованій температурі. 1 – зразок GaN/Al<sub>0,2</sub>Ga<sub>0,8</sub>N/GaN/AlN на сапфірі; 2 – п'єзоперетворювач LiNbO<sub>3</sub>; 3 – високочастотний роз'єм; 4 – датчик температури DS18B20; 5 – елемент Пельтьє; 6 – корпус тримача рентгенівської установки.

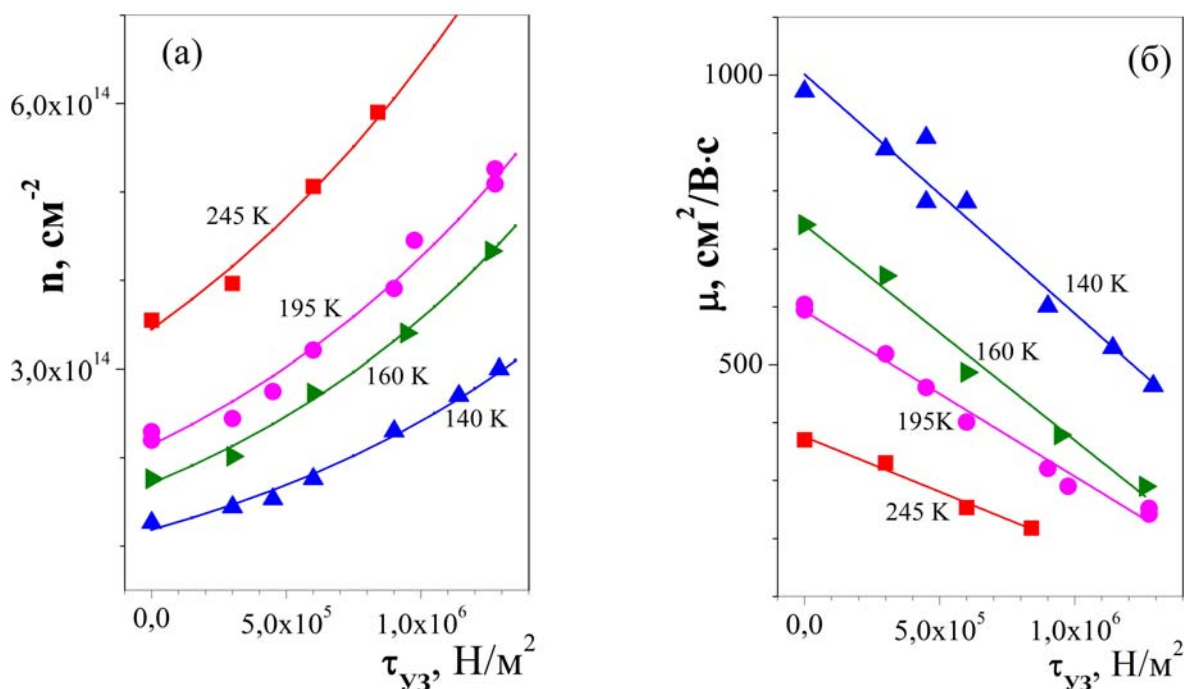
Дія УЗ зводилася до акустичної деформації зразка в режимі біжної хвилі. Розрахунки та попередні експериментальні перевірки показали, що при типових значеннях ВЧ (частота  $f_{УЗ} \sim 6$  МГц) напруги на п'єзоперетворювачі  $V^{ВЧ}_{УЗ} \sim 15$  В введена в зразок, що знаходиться безпосередньо на п'єзоперетворювачі, потужність УЗ складала  $W_{УЗ} \sim 10^4$  Вт/м<sup>2</sup>; при цьому деформація в акустичній хвилі  $\epsilon_{УЗ} \sim 2,3 \cdot 10^{-6}$ ; напруження  $\tau_{УЗ} \approx 10^6$  Н/м<sup>2</sup>. На рис.2 наведена комірка вимірювання упакованої AlGa<sub>N</sub>/Ga<sub>N</sub>-структури.

Оскільки при ВЧ навантаженні УЗ перетворювача, крім генерації УЗ хвиль, виділяється тепло, що призводить до нагріву зразка, а отже, і до зміни параметрів як перетворювача (зсув частоти резонансу), так і параметра ґратки, виміри КДВ рефлексів проводилися за постійної температури. Підтримка заданої температури здійснювалася за допомогою елемента Пельтьє. Температура вимірювалася за допомогою датчика температури DS18B20 з використанням мікроконтролера з real-time індикацією. Абсолютна похибка вимірювання менше 0,5°C в діапазоні контрольованих температур -10°C до +85°C. Датчик був прикріплений біля зразка (рис.2). В експерименті підтримувалася температура 25,6±0,2°C.

### 3. РЕЗУЛЬТАТИ ТА ОБГОВОРЕННЯ

**3.1. Вплив ультразвуку на температурні характеристики рухливості та концентрації електронів.** В попередній роботі [4] досліджено температурні та часові характеристики ЕФ параметрів гетероструктур GaN/Al<sub>0,2</sub>Ga<sub>0,8</sub>N/GaN/AlN в умовах дії УЗ навантаження. Показано, що при високих температурах переважає 3DEG провідність, яка має термоактиваційний характер і визначається донорним дефектом заміщення (вірогідно, це атоми Si, O). Також оцінено AI зміну нахилу кривих  $n(T)$  в області високих температур  $n(T > 200$  К), що відповідає зменшенню енергії термоактивації ( $E_1^a = 49,6$  меВ;  $E_2^a = 40,9$  меВ та  $E_3^a = 26,9$  меВ при збільшенні УЗ напруження  $\tau_{УЗ}$  (в  $10^6$  Н/м<sup>2</sup>) 0; 0,45 та 1,35 відповідно.

**3.2. Амплітудні залежності рухливості та концентрації електронів.** Для розуміння механізму дії УЗ на процеси протікання в гетероструктурах AlGa<sub>N</sub>/Ga<sub>N</sub> надзвичайно важливими представляються амплітудні характеристики концентрації електронів  $n(\tau_{УЗ})$  та рухливості  $\mu_n(\tau_{УЗ})$  в залежності від інтенсивності УЗ. Одночасний аналіз таких залежностей ЕФ параметрів від двох чинників (температура та амплітуда УЗ) дозволяє більш точно встановити як механізми розсіювання, так і механізм дії УЗ.



**Рис.3.** Амплітудні залежності концентрації  $n(\tau_{y3})$  (а) та рухливості  $\mu_n(\tau_{y3})$  (б) від напруженості акустичної хвилі (поzdовжні хвилі,  $f \approx 9$  МГц) за різних значень температури: 140, 160, 195 та 245 К. Точки – експеримент, лінії – розрахунок за формулами (1) і (3) відповідно.

**3.2.1. Експеримент.** Відповідні експериментальні результати (точки) для  $n(\tau_{y3})$  і  $\mu_n(\tau_{y3})$  приведені на рис.3а і 3б відповідно.

При УЗ навантаженні відбувається зростання концентрації (в  $\sim 4$  рази за 77 К) та зменшення рухливості (в  $\sim 2,5$  рази) носіїв заряду; при зниженні температури ефект АІ змін зростає. З рисунків 3а,б видно, що якісний характер амплітудних змін  $n(\tau_{y3})$  і  $\mu_n(\tau_{y3})$  принципово відмінний. Видно, що залежність  $n(\tau_{y3})$  має нелінійний характер; в той же час рухливість  $\mu_n(\tau_{y3}) \sim |\tau_{y3}|$  визначається амплітудою зміщення атомів в УЗ хвилі, тобто АІ деформацією ґратки зразка.

**3.2.2. Апроксимація (аналіз).** Для кількісної оцінки впливу УЗ на  $n(\tau_{y3})$  і  $\mu_n(\tau_{y3})$  проведено аналіз (апроксимацію) експериментальних амплітудних змін. Для аналізу АІ зміни концентрації використана наступна формула [10]:

$$n_{y3} = n_0 \exp((-U_0 + \gamma_n \tau_{y3})/kT), \quad (1)$$

де  $U_0$  і  $U_{y3} = U_0 - \gamma_n \tau_{y3}$  – енергія активації процесу за відсутності УЗ навантаження і при УЗ відповідно;  $\gamma_n$  – параметр, що має розмірність об'єму, в літературі називається активаційним об'ємом і характеризує процес АІ активації носіїв;  $n_0$  – деякий параметр, який згідно з (1) при  $n_{y3}(\tau_{y3}=0)$  відповідає експериментальному значенню концентрації при  $\tau_{y3}=0$ , можна розрахувати наступним чином:

$$n_0 = n_{y3}(0) \exp(+U_0/kT). \quad (2)$$

Результати кількісної апроксимації експериментальних даних  $n_{y3}^{meop}(\tau_{y3})$  для різних температур за формулою (1) – наведені лінії на рис.3а. Відповідні значення розрахункових параметрів  $\gamma_n$  і  $n_0$  приведені в таблиці 1.

Таблиця 1. Параметри апроксимації  $n_{ак}(\tau_{ак})$  та  $\mu_{н}(\tau_{УЗ})$

T, К	концентрація			рухливість	
	$n_0 \cdot 10^{14} \text{ см}^{-2}$ розрахунок	$n_{експ.} \cdot 10^{14} \text{ см}^{-2} n(T)$	$\gamma_n, 10^{-27} \text{ м}^3$	$\mu_n^0, \text{ м}^2 \cdot \text{В}^{-1} \cdot \text{с}^{-1}$ при $\tau_{ак}=0$	$c_{\mu}^{\tau}, 10^{-7} \text{ м}^2 \cdot \text{Н}^{-1}$
300		5,2	2,525*		
245	3,88	3,445	2,117	0,0376	2,53
195	2,55	2,143	1,848	0,0592	2,41
160	1,8	1,709	1,622	0,0741	2,51
140	1,4	1,185	1,372	0,1001	2,07

На рис.4 побудована температурна залежність величини  $\gamma_n$ . З лінійної апроксимації температурної залежності  $\gamma(T)$  для 300 К знаходимо:  $\gamma_n \approx 2,53 \cdot 10^{-27} \text{ м}^3$ . Для конкретизації фізичного змісту і величини  $\gamma_n$  зроблена оцінка придислокаційного об'єму  $V_{дс}$  для проникаючих дислокацій в бар'єрному шарі  $\text{Al}_{0,2}\text{Ga}_{0,8}\text{N}$ . Підставою для такого порівняння можуть служити багаточисельні літературні результати, які показують, що AI процеси перебудови точкових дефектів у напівпровідникових матеріалах відбуваються переважно в придислокаційному оточенні [11,12]. Для гетероструктур  $\text{AlGaN}/\text{GaN}$  теж характерна висока густина дислокацій [2,13], які проникають крізь бар'єрний шар  $\text{Al}_{0,2}\text{Ga}_{0,8}\text{N}$  [14]. Для оцінки приймемо, що  $V_{дс} \approx a^2 \cdot d$  (де  $a = 0,319 \text{ нм}$  – параметр ґратки,  $d = 20 \text{ нм}$  – товщина шару  $\text{Al}_{0,2}\text{Ga}_{0,8}\text{N}$ ). Отже,  $V_{дс} \approx a^2 \cdot d = 2,03 \cdot 10^{-27} \text{ м}^3$ . Як бачимо,  $V_{дс} \approx \gamma_n$ . Тобто кількісна кореляція таких абсолютно незалежних характеристик з великою вірогідністю дозволяє розглядати процес акустичної генерації носіїв заряду саме в такому мікроскопічному об'ємі.

Проведемо оцінку можливих змін  $\Delta U_{УЗ} = \gamma_n \tau_{УЗ}$  за фіксованих амплітуд УЗ навантаження ( $\tau_{УЗ}=0; 0,45 \cdot 10^6; 1,35 \cdot 10^6 \text{ Н/м}^2$ ), які застосовувалися при дослідженні температурних залежностей електрофізичних параметрів гетероструктур  $\text{GaN}/\text{Al}_{0,2}\text{Ga}_{0,8}\text{N}/\text{GaN}/\text{AlN}$  [4]. З таблиці 1  $\gamma_n(300 \text{ К}) \approx 2,53 \cdot 10^{-27} \text{ м}^3$ , тоді  $\gamma_n \tau_{УЗ} = 7,1$  та  $21,3 \text{ меВ}$  відповідно. Нагадаємо, що експериментальне AI зменшення енергії термоактивації ( $E_1^a = 49,6 \text{ меВ}$ ;  $E_2^a = 40,9 \text{ меВ}$  та  $E_3^a = 26,9 \text{ меВ}$ ), розраховане з нахилу кривих  $n(T)$  в області високих температур  $T > 200 \text{ К}$ , складає  $\Delta E_2 = E_1^a - E_2^a = 8,7 \text{ меВ}$  та  $\Delta E_3 = E_1^a - E_3^a = 22,7 \text{ меВ}$  відповідно. Невелике (~20%) кількісне розходження цих значень, враховуючи можливі певні похибки при визначенні інтенсивності УЗ та амплітудних характеристик, можна вважати задовільними і, в цілому, підтверджують правильність даного розгляду. Для рухливості, як видно з рис.3б, характерна лінійна залежність  $\mu_n^{ак}(\tau_{УЗ}) \sim |\tau_{УЗ}|$ , тобто для теоретичної апроксимації експериментальних залежностей  $\mu_n(\tau_{УЗ})$  можна використати наступну формулу:

$$\mu_n(\tau_{УЗ}) = \mu_n^0 (1 - c_{\mu}^{\tau} \tau_{УЗ}), \quad (3)$$

де  $\mu_n^0$  – значення за відсутності УЗ навантаження,  $c_{\mu}^{\tau}$  – коефіцієнт пропорційності. Відповідні апроксимаційні лінії згідно з формулою (3) приведені на рис.2б, а параметри такої апроксимації для різних температур наведені в таблиці 1.

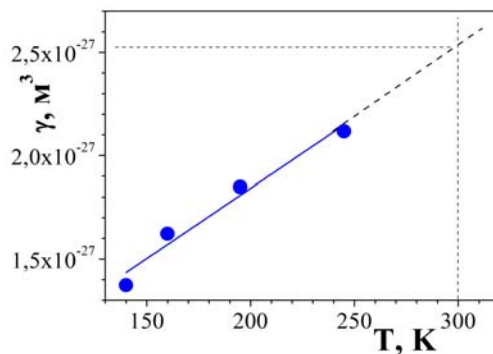


Рис.4. Температурна залежність величини активаційного об'єму  $\gamma_n(T)$  на основі значень, приведених в таблиці 1. Штрихові лінії відповідають лінійній апроксимації  $\gamma_n(T)$  до 300 К.  $\gamma_n = 2,53 \cdot 10^{-27} \text{ м}^3$ .

### 3.3. Акустоіндуковані амплітудні зміни дифракційних сканів та параметрів ґратки.

Одним з основних механізмів зміни ЕФ характеристик гетероструктури є деформаційні ефекти, які відповідають механічним (електричним) напруженням в структурі, що виникають в результаті несумісності параметрів ґратки в шарах AlGa<sub>N</sub> та GaN відповідно [14,15]. При дослідженні акустодинамічних ефектів виникають труднощі встановлення амплітуди коливання (зміщення) атомів ґратки. Особливо це стосується плівкових зразків гетероструктури. В даній роботі для оцінки впливу ультразвуку на параметри ґратки досліджено криві дифракційного відбиття (КДВ) від поверхні структури, в якій збуджувалася акустична хвиля. Відомо, що форма і напівширина КДВ є загальноприйнятими характеристиками досконалості кристалів і, у випадку зовнішніх дій на зразок, дозволяють оцінити цей вплив, зокрема, на дефектну структуру.

**3.3.1. Результати експерименту.** На рис.5 приведені амплітудні залежності відносної зміни параметра ґратки ( $\Delta C/C$ ) від напруження  $\tau_{y3}$  за різних частот в області резонансу п'єзоперетворювача. Видно, що в напівлогарифмічному масштабі спостерігається майже лінійна залежність  $\ln(\Delta C/C) \sim \tau_{y3}$ .

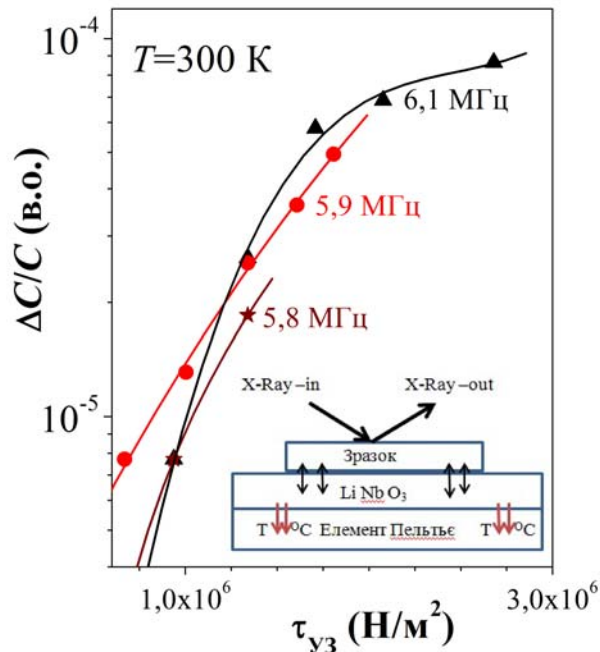
Як зазначено вище, для пояснення експериментального результату АІ розширення ґратки гетероструктур AlGa<sub>N</sub>/GaN вибрана модель акустоактивного DX-центра [5,16,17]; відповідно до моделі для розгляду експерименту використовується належна термінологія, а саме: енергія активації процесу позначається як енергія переходу DX-центра  $U_{DX}$ , а активаційний об'єм, де відбувається перехід -  $\gamma_{DX}$ .

Лінійний характер експериментальної залежності  $\ln(\Delta C/C) \sim \tau_{y3}$  дає підстави для проведення теоретичного аналізу впливу УЗ на  $(\Delta C/C)(\tau_{y3})$  подібно до амплітудних залежностей концентрації носіїв  $n(\tau_{y3})$  (подібно до формули (1)) наступним чином:

$$\Delta C/C = b \exp(-(U_{DX} - \gamma_{DX}\tau_{y3})/kT). \quad (4)$$

Або після логарифмування (4):

$$kT \ln(\Delta C/C) = kT \ln b - U_{DX} + \gamma_{DX}\tau_{y3} = U_{DX}^* + \gamma_{DX}\tau_{y3}. \quad (4^*)$$



**Рис.5.** Залежності параметра ґратки ( $\Delta C/C$ ) від УЗ напруження ( $\tau_{y3}$ ) за різних частот. Точки – експеримент, лінії – теоретичні апроксимації за формулою (4\*). На вставці схема X-Ray експерименту в умовах стабілізації температури за допомогою елемента Пельтьє.

$U_{DX}^*$  визначається безпосередньо з рис.5, а  $U_{DX} = kT \ln b - U_{DX}^*$  – приведена з урахуванням  $b$ , який додатково визначається (див. нижче). Тут введені (за аналогією з п.3.2.2) наступні позначення:  $U_{DX}$  і  $U_{DX}^* = (U_{DX} - \gamma_{DX} \tau_{y3})$  – енергія активації процесу за відсутності УЗ навантаження (термоактивація) та в умовах УЗ відповідно;  $\gamma_{DX}$  – параметр (активаційний об'єм), що характеризує даний АІ процес;  $b$  – деякий коефіцієнт пропорційності, що, як приймається, не залежить від температури. Виникають певні труднощі при трактуванні фізичного змісту (і величини) коефіцієнта  $b$ . Нижче розглянуто уточнення цього параметра. Як видно з рис.5 (крива для  $f_{y3}=6,1$  МГц), при певних значеннях  $\tau_{y3}$  спостерігається насичення ефекта. Фізично це означає, що за  $\tau_{y3} \approx 2,5 \cdot 10^6$  Н/м<sup>2</sup> АІ перебудова DX-центрів фактично відбулася повністю, усі дефекти знаходяться у стані  $DX^0$ ; при цьому повинно спостерігатися насичення ефекту зростання параметра ґратки  $(\Delta C/C)(\tau_{y3})$  – відбувається акустичне виснаження джерела метастабільних центрів у стані  $DX^-$ . Дійсно, така закономірність спостерігається на експерименті. На рис.5 для частоти 6,1 МГц залежність  $(\Delta C/C)(\tau_{y3})$  при  $\tau_{y3} \approx 2 \cdot 10^6$  Н/м<sup>2</sup> прямує до свого максимального значення  $(\Delta C/C)_{\max} \approx 10^{-4}$ . Тобто можна припустити, що  $b \approx (\Delta C/C)_{\max} \approx 10^{-4}$ , а  $kT \ln b \approx 0,24$  еВ.

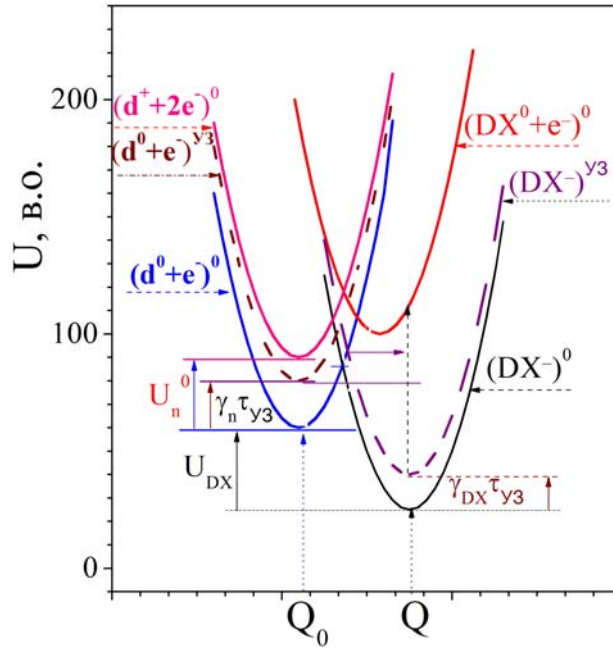
**3.3.2. Залежності параметра ґратки  $(\Delta C/C)$  від УЗ напруження  $(\tau_{y3})$ .** Результати аналізу кривих на рис.5 з використанням формули (4) – наведені лінії на рис.5. В результаті такої апроксимації для різних частот у відповідності з рис.5 розраховано значення введених параметрів  $U_{DX}$  і  $\gamma_{DX}$ , які приведені в таблиці 2.

За аналогією з проведеною вище оцінкою можливих змін  $E^a_{y3} = E^a_0 - \gamma_n \tau_{y3}$  за фіксованих амплітуд УЗ навантаження ( $\tau_{y3} = 0; 0,45 \cdot 10^6; 1,35 \cdot 10^6$  Н/м<sup>2</sup>) і порівняння цих оцінок з експериментальними АІ зменшеннями енергії термоактивації розрахованих з нахилу кривих  $n(T)$  для гетероструктур GaN/Al<sub>0,2</sub>Ga<sub>0,8</sub>N/GaN/AlN в області високих температур ( $T > 200$  К), розрахуємо можливі зміни  $U_{DX}^* = (U_{DX} - \gamma_{DX} \tau_{y3})$ . Використовуємо значення  $\gamma_{DX} = 6,6 \cdot 10^{-27}$  м<sup>-3</sup> та значення  $\tau_{y3} = 2,5 \cdot 10^6$  Н/м<sup>2</sup>, при якому спостерігається насичення ефекту зростання  $(\Delta C/C)_{\max}$ , отримуємо  $\gamma_{DX} \tau_{y3} = 6,6 \cdot 10^{-27}$  м<sup>-3</sup>  $\times$   $2,5 \cdot 10^6$  Н/м<sup>2</sup> = 102 меВ, що близько до знайденої величини  $U_{DX} = 108$  меВ.

**3.3.3. Співставлення результатів амплітудних ефектів для концентрації електронів та зміни параметра ґратки.** Отже, напрашується висновок, що процеси активації носіїв в зону провідності та перебудова DX<sup>-</sup>-центра при зростанні  $(\Delta C/C)(\tau_{y3})$  за енергетичними характеристиками дещо різні. Дійсно, різні енергії активації (49 і 108 меВ) відрізняються величиною активаційного об'єму ( $2,5 \cdot 10^{-27}$  і  $6,6 \cdot 10^{-27}$  м<sup>-3</sup>) відповідно. Але, як ми вважаємо, це не різні процеси, а окремі етапи. Наприклад, спочатку відбувається просторова перебудова DX<sup>-</sup>-центра з наступною йонізацією DX і переведенням електрона в зону провідності.

Таблиця 2. Значення розрахункових параметрів  $U_{DX}$  та  $\gamma_{DX}$ , які отримані з експериментальних залежностей  $kT \ln(\Delta C/C) = U_{DX}^* + \gamma_{DX} \tau_{y3}$

Параметри	$f_{y3}$ , МГц				Усереднені значення для різних $f_{y3}$
	5,8	5,9	6,1	6,26	
- $U_{DX}^*$ , еВ	0,36	0,33	0,37	0,33	0,348
$U_{DX} = (kT \ln b - U_{DX}^*)$ , еВ за $kT \ln b^* = -0,24$ еВ	0,12	0,09	0,13	0,09	0,108
$\gamma_{DX}$ , $10^{-27}$ м <sup>-3</sup>	9	6,8	7,6	2,9	6,6



**Рис.6.** Енергетична модель акустоіндукованої перебудови донорного двозарядного метастабільного DX-центра.  $U_n$  – це енергія електрона в зоні провідності ( $d^0+2e^-$ );  $U_{DX}$  – енергія термодинамічно метастабільного стану  $d^0$ . Відповідні енергетичні характеристики при УЗ навантаженні позначені як  $U_n^{Y3}$  і  $U_{DX}^{Y3}$ . Штриховими лініями наведені параболи, що відповідають енергії електрона в двозарядному  $(DX^-)^{Y3}$ -стані та однозарядному стані  $(d^0+e^-)^{Y3}$  відповідно, в умовах УЗ навантаження. Акустоіндукований зсув  $U_n^{Y3}$  і  $U_{DX}^{Y3}$  описується  $\gamma_n\tau_{Y3}$  і  $\gamma_{DX}\tau_{Y3}$  відповідно.

**3.4. Модель.** Отже, отримані на основі експериментальних амплітудних залежностей  $n(\tau_{Y3})$  та  $(\Delta C/C)(\tau_{Y3})$  значення параметрів  $E_a$  і  $U_{DX}$  та  $\gamma_n$  і  $\gamma_{DX}$  підтверджують вибір фізичної моделі процесу. За основу візьмемо типову для гетероструктур енергетичну модель DX-центрів, яка детально розглянута в [5,16,17]. Використавши таку модель, дещо модифіковану на випадок УЗ навантаження, можемо зрозуміти багато особливостей розглянутих АІ ефектів. В деформаційному УЗ полі відбувається періодична зміна відстані між можливими положеннями атома донора, що веде до зниження бар'єра для переміщення дефекта в  $DX^0$ -стан; при цьому одночасно відбувається зростання концентрації електронів та збільшення параметра решітки, що спостерігається на експерименті. На рис.6 приведена узагальнена модель акустоіндукованої перебудови донорного двозарядного метастабільного DX-центра для гетероструктур GaN/Al<sub>0,2</sub>Ga<sub>0,8</sub>N/AlN.

Парабола  $U_n$  – це енергія термоактивації електрона в зону провідності  $(d^0+2e^-)^0$ ,  $U_{DX}$  – енергія термодинамічно метастабільного стану  $d^0$ . Відповідні енергетичні характеристики при УЗ навантаженні позначені як  $U_n^{Y3}$  і  $U_{DX}^{Y3}$ . Штриховими лініями наведені параболи, що відповідають енергії електрона в двозарядному  $DX^-$ -стані та однозарядному стані  $(d^0+e^-)^{Y3}$  відповідно, в умовах УЗ навантаження. Різниця енергії між станом донора заміщення та центром DX ( $U_{DX}$ ) контролює зайнятість двох (стабільних) рівнів, а отже, і провідність у тепловій рівновазі. Ця різниця визначає, коли центр DX поводить себе як дрібний донор або як самокомпенсуючий центр. Зсув уздовж Q-координати являє собою зміну атомної конфігурації навколо донорного атома при зміні стану заряду DX-центру; акустоіндукований зсув уздовж U-координати являє собою зміну атомної конфігурації за УЗ та визначається  $\gamma_n\tau_{Y3}$  і  $\gamma_{DX}\tau_{Y3}$  відповідно.



## ВИСНОВКИ

1. Експериментально досліджено амплітудні (від напруження ультразвукової хвилі –  $\tau_{\text{УЗ}} \leq 3 \cdot 10^6 \text{ Н/м}^2$ ) характеристики концентрації електронів  $n(\tau_{\text{УЗ}})$  та рухливості  $\mu_{\text{H}}(\tau_{\text{УЗ}})$  в діапазоні температур (100–320) К. Встановлено, що відбувається зростання ефективної концентрації електронів, а залежність  $n(\tau_{\text{УЗ}})$  має нелінійний характер; в той же час зменшується рухливість електронів і  $\mu_{\text{H}}(\tau_{\text{УЗ}}) \sim |\tau_{\text{УЗ}}|$ . З апроксимації експериментальних амплітудних змін розраховані енергетичні параметри процесу акустоактивації носіїв заряду –  $E_a$  та  $\gamma_n$ .

2. Експериментально досліджено амплітудні залежності (збільшення) відносної зміни параметра ґратки ( $\Delta C/C$ ) від напруження  $\tau_{\text{УЗ}}$  за різних частот. З апроксимації експериментальних амплітудних змін розраховані енергія переходу DX-центра  $U_{\text{DX}}$  та активаційний об'єм цього переходу –  $\gamma_{\text{DX}}$ .

3. Виявлена кореляція величини акустоіндукованих ефектів для концентрації електронів та зміни параметра ґратки дозволила запропонувати енергетичну модель процесу акустичної дії, основу на властивостях метастабільних DX-центрів. Показано, що AI процес відбувається внаслідок просторового переміщення атома DX-центра (фонова домішка атомів кремнію) з нецентрального положення в центрально-симетричне; при цьому DX-центр йонізується, переходить в  $d^0$ -стан. Вважається, що зміни, найімовірніше, відбуваються поблизу проникаючих дислокацій в бар'єрному шарі  $\text{Al}_{0,2}\text{Ga}_{0,8}\text{N}$  – акустомодульовані коливання відстані між можливими положеннями атома донора ведуть до зниження бар'єра для переміщення дефекта.

4. Розроблена енергетична модель процесу акустичної дії на дефекти кристалічної ґратки також може використовуватися для вивчення впливу акустоактивованих центрів (а, отже, дефектів) на електричні параметри сильнокорельованих електронних систем, зокрема такого матеріалу з фазовим переходом 1 роду, як  $\text{VO}_2$ .

Дана робота була підтримана Національним фондом досліджень України (проект 2020.02/0054).

**Olikh Ya.M., Tymochko M.D., Kladko V.P., Liubchenko O.I.,  
Belyaev A.E., Kaliuzhnyi V.V.**

### **SIGNIFICANCE OF DX-CENTERS FOR ACOUSTIC INDUCED RECONSTRUCTION PROCESSES OF DEFECTS IN GaN/AlGaN**

The experimental results of amplitude effects are compared (from an ultrasonic wave deformation amplitude – a tension  $\tau_{\text{US}}$ ) for electron concentration and changes of the lattice parameter on the same sample GaN/Al<sub>0,2</sub>Ga<sub>0,8</sub>N/GaN/AlN. It has been experimentally established that at ultrasonic loading (frequency 5–10 MHz, amplitude – towards  $2 \cdot 10^4 \text{ W/m}^2$ ) there is a nonlinear increase in the effective electron concentration and an increase in the lattice parameter; at the same time, the mobility of electrons decreases and  $\mu_{\text{H}}(\tau_{\text{US}}) \sim |\tau_{\text{US}}|$ . The energy parameters of the acoustic activation charge carriers process are calculated from the approximation of experimental amplitude changes –  $E_a \approx 50 \text{ meV}$  and  $\gamma_n(300 \text{ K}) \approx 2,5 \cdot 10^{-27} \text{ m}^3$ .

The amplitude dependences (increase) of the relative lattice parameter change ( $\Delta C/C$ ) from the tension  $\tau_{\text{US}}$  have been investigated experimentally at different frequencies. The energy of DX-center transition  $U_{\text{DX}} \approx 108 \text{ meV}$  and the activation volume of this transition  $\gamma_{\text{DX}} \approx 6,6 \cdot 10^{-27} \text{ m}^3$  are calculated from the approximation of the experimental amplitude changes.

The revealed correlation of the magnitude of acoustic induced effects in different experiments allows to build a quantitative energy model of the acoustic action process based on the properties of metastable DX centers. It is shown that the acoustic induced process occurs due to the dimensional displacement of the DX-center atom (a background impurity of silicon atoms) from the non-central position to the centrally symmetric one; herewith DX-center is ionized, one goes into the  $d^0$ -state. It is believed that the changes are most likely to occur near penetrating dislocations in the barrier layer  $\text{Al}_{0,2}\text{Ga}_{0,8}\text{N}$  – acoustic modulated oscillations of the distance between the possible positions of the donor atom lead to a decrease in the barrier to the displacement of the defect.

**Keywords:** ultrasound, GaN/AlGaN heterostructures, DX-centers, diffraction reflection, Hall effect.

1. K. Ye. M. Wang. *Solid-State Electron*. 2009. **53**(2). P.234.
2. A.E. Belyaev, H.J. von Bardeleben, M.F. Fille et.al. The US-induced quenching of the persistent photocond. related to DX centers in AlGaAs. *Mater. Sci. Forum*. 1994. **143-147**(2). P.1057–1061.
3. I. A. Buyanova, A. U. Savchuk, M. K. Sheinkman, M. Kittler. Influence of subthreshold ultrasound treatment on the recombination properties of dislocations in GexSi1-x/Si heterostructures. *Semicond. Sci. Technol*. 1994. **9**(11). P. 2042–2046.
4. Я.М. Оліх, М.Д. Тимочко, В.В. Калюжний, О.С. Беляєв. Особливості акустоіндукованих змін електрофізичних характеристик у гетероструктурах GaN/Al<sub>0,2</sub>Ga<sub>0,8</sub>N/GaN/AlN. *Оптоелектроніка та напівпровідникова техніка*. 2020. 55. С. 109-116.
5. R. Zeisel, M.W. Bayerl, S.T.B. Goennenwein, et al. DX-behavior of Si in AlN. *Phys. Rev. B*. 2000. **61**. R16283.
6. G.S. Cargill, A. Segmueller, T. F. Kuech, and T. N. Theis. Lattice strain from DX centers and persistent photocarriers in Sn-doped and Si-doped Ga<sub>1-x</sub>Al<sub>x</sub>As. *Phys. Rev. B*. 1992. **46**. P.10078–10085.
7. G.S. Cargill, A. Segmueller, and T. N. Theis. Characterization of lattice strain from DX centers and persistent photocarriers in GaAlAs. *Materials Chemistry and Physics*. 1995. **42**(2). P.138-141.
8. V. Kladko, A. Kuchuk, A. Naumov, et al. Effect of strain-polarization fields on optical transitions in AlGaIn/GaN multi-quantum well structures. *Physica E*. 2016. **76**. P.140-145.
9. M. Iwaya, et al. Control of crystallinity of GaN grown on sapphire substrate by metalorganic vapor phase epitaxy using in situ X-ray diffraction monitoring method. *J. Cryst. Growth*. 2014. **401** (9), P.367-371.
10. А.И. Власенко, Я.М. Оліх, Р.К. Савкіна. Акустостимулированная активация связанных дефектов в твердых растворах CdHgTe. *ФТП*. 1999. **33**(4). С. 410-414.
11. Б.Н. Бабенцов, С.И. Горбань, И.Я. Городецкий, Н.Е. Корсунская, И.М. Раренко, М.К. Шейнкман. Влияние ультразвуковой обработки на экситонную и примесную люминесценцию CdTe. *ФТП*. 1991. **25**(7). С.1243-1245.
12. Ya.M. Olikh, M.D. Tymochko, O.Ya.Olikh, and V.A. Shenderovsky. Clusters of Point Defects Near Dislocations as a Tool to Control CdZnTe Electrical Parameters by Ultrasound. *Journal of Electronic Materials*. 2018. **47**(8).P. 4370-4378.
13. K. Alfaramawi. Dislocation scattering-limited electron mobility in wurtzite n-type gallium nitride. *Journal of Ovonic Research*. 2018. **12** (3). P.147-154.
14. D.Y. Protasov, T.V. Malin, A.V. Tikhonov, et al. Electron scattering in AlGaIn/GaN heterostructures with a two-dimensional electron gas. *Semiconductors*. 2013. **47**. P. 33–44.
15. L. Dong, J.V. Mantese, V. Avrutin, Ü. Özgür, H. Morkoç, and S.P. Alpay. Strain induced variations in band offsets and built-in electric fields in InGaIn/GaN multiple quantum wells. *J. Appl. Phys*. 2013. **114**. P.043715.
16. D.J. Chadi and K. J. Chang. Theory of the Atomic and Electronic Structure of DX centers in GaAs and Al<sub>x</sub>Ga<sub>1-x</sub>As Alloys. *Phys. Rev. Lett*. 1988.**61**. P.873–876.
17. Y.-H. Liang and E. Towe. Progress in efficient doping of high aluminum-containing group III-nitrides. *Appl. Phys. Rev*. 2018. **5**.P. 011107.

Інститут фізики напівпровідників  
ім. В.С. Лашкарьова НАН України  
41, проспект Науки,  
03680 Київ, Україна

Отримано 06.10.2021