

УДК 621.923.42

В.І. Кальченко, д-р техн. наук, В.В. Кальченко, д-р техн. наук,
Н.М. Сіра, Д.В. Кальченко, Чернігів, Україна

МОДУЛЬНЕ 3D-МОДЕЛЮВАННЯ ІНСТРУМЕНТІВ, ПРОЦЕСІВ ЗНЯТТЯ ПРИПУСКУ ТА ФОРМОУТВОРЕННЯ ПРИ ШЛІФУВАННІ ЗІ СХРЕЩЕНИМИ ОСЯМИ ЦИЛІНДРИЧНОГО ТА СТУПІНЧАТОГО ВАЛА І ЕЛЬБОРОВОГО КРУГА

Запропоновано модульне 3-D геометричне моделювання інструментів, зняття припуску та формоутворення при шліфуванні циліндричних та ступінчастих валів на базі трьох уніфікованих модулів: інструментального, орієнтації та формоутворення. Розроблено нові способи однопрохідного глибокого круглого шліфування кругами з надтвердих матеріалів, де в процесі обробки чорновий припуск знімається торцем круга, а чистове шліфування виконується широкою ділянкою його периферії. При цьому кут повороту шліфувального круга є різним при обробці циліндричних валів та циліндричних поверхонь ступінчастих валів і при обробці торцевих поверхонь ступінчастих валів.

Ключові слова: модульне 3-D моделювання інструментів, глибоке кругле шліфування

Предложено модульное 3-D геометрическое моделирование инструментов, снятия припуска и формообразования при шлифовании цилиндрических и ступенчатых валов на базе трех унифицированных модулей: инструментального, ориентации и формообразования. Разработаны новые способы однопроходного глубокого круглого шлифования кругами из сверхтвердых материалов, где в процессе обработки черновой припуск снимается торцом круга, а чистовое шлифование выполняется широким участком его периферии. При этом угол поворота шлифовального круга разный при обработке цилиндрических валов и цилиндрических поверхностей ступенчатых валов и при обработке торцевых поверхностей ступенчатых валов.

Ключевые слова: модульное 3-D моделирование инструментов, глубокое круглое шлифование

A modular 3-D geometric modeling tools, removal allowance and shaping in grinding cylindrical and stepped shafts on the basis of three standardized modules: the instrumental , orientation and formation are proposed. The new methods of the single-pass deep cylindrical grinding wheels made of superhard materials are designed, wherein during rough machining allowance is removed face of the wheel and finish grinding is performed a wide portion of its periphery. At the same time the angle of rotation of the grinding wheel is different in the processing of cylindrical shafts and stepped shafts cylindrical surfaces and face surfaces in the processing of stepped shafts.

Keywords: modular 3-D geometric modeling tools, deep cylindrical grinding

В сучасному машинобудуванні широко використовується геометричне 3-D моделювання. Однак існуючі тривимірні геометричні моделі не враховують особливості інструментальних поверхонь і зняття припуску при однопрохідному глибокому шліфуванні зі схрещеними осями інструмента та деталі.

Ця проблема є актуальною для вітчизняного машинобудування, яке прагне підвищити свою ефективність та покращити конкурентоспроможність.

В даний час ступінчасті валики широко використовуються на автомобілебудівних заводах. Їх обробка здійснюється на торцекруглошліфувальних верстатах широкими профільними кругами методом врізання зі схрещеними осями інструмента та деталі з одночасною обробкою декількох шийок валів і прилягаючих до них торців [1].

Впровадження способу високошвидкісного шліфування зі схрещеними осями інструмента та деталі, здійснене фірмою Junker на верстатах Quickpoint 1001 і Quickpoint 1002 [2], Quickpoint 3000, Quickpoint 5000 [3-4] зі швидкістю абразивного та ельборового кругів до 140 м/с, підвищило продуктивність обробки в 5 – 6 разів в порівнянні з традиційними способами шліфування із збереженням високої точності та якості обробленої поверхні.

Розробка взаємопов'язаних модульних тривимірних геометричних моделей інструмента, зняття припуску і формоутворення оброблюваних поверхонь при глибинному однопрохідному шліфуванні зі схрещеними осями циліндричного та ступінчастого вала і ельборового круга є суттєвим резервом створення та подальшого впровадження в промисловість нового високопродуктивного методу шліфування.

Тривимірні геометричні моделі формоутворення оброблюваних поверхонь і інструментів, наведені в роботах [5-7] не враховують процес зняття припуску. У роботі [8] представлені тривимірні моделі формоутворюючих систем для різних верстатів, а моделей, які б враховували зняття припуску, не наведено.

У роботі [9] приведено тривимірні моделі зняття припуску і формоутворення для циліндричних поверхонь при круглому шліфуванні. В роботі [10], вперше приведено модульне тривимірне моделювання інструментальних поверхонь, формоутворюючих систем різних шліфувальних верстатів та оброблюваних деталей. В монографії [11] приведені узагальнюючі модульні тривимірні моделі і області їх застосування. У роботі [12] розроблені модульні 3D-моделі інструмента, зняття припуску та формоутворення при шліфуванні зі схрещеними осями ельборового круга та ступінчастого вала.

Однак в роботах [9-12] не наведено узагальнюючих модульних 3D-моделей зняття припуску та формоутворення, які б враховували особливості інструментальної поверхні та вплив на них кута орієнтації інструмента при глибинному однопрохідному шліфуванні зі схрещеними осями циліндричного та ступінчастого валів і ельборового круга.

Мета даної роботи – створення на базі уніфікованих модулів (орієнтації, інструментального та формоутворення) узагальненої модульної 3D-моделі інструмента, формоутворення і зняття припуску при обробці циліндричних та ступінчастих валів, що сприятиме розробці нових способів і високоефективних технологій глибинного однопрохідного шліфування зі схрещеними осями круга із надтвердих матеріалів та деталі.

Схема процесу однопрохідного глибинного шліфування зі схрещеними осями ступінчастого вала 1 та ельборового круга 2, яка описує обробку циліндричних та торцевих поверхонь деталі 1, може бути використана при обробці циліндричних валів, представлена на рис. 1.

При шліфуванні циліндричної поверхні 1-2 ступінчастого вала 1 (рис. 1,в) шліфувальний круг 2 повертають навколо осі $O_{шк}Z_{шк}$ на кут α , який вибирають із умови забезпечення максимального зняття припуску при рівномірному завантаженні торця інструмента:

$$\alpha = 2s_{\delta} \sqrt{\frac{(R_{шк} + R_{заг})^2}{4(R_{заг} + t)^2 \cdot R_{шк}^2 - [2R_{заг}(R_{шк} - t) - t^2]^2}}, \quad (1)$$

де $R_{шк}$, $R_{заг}$ – радіус шліфувального круга та заготовки відповідно; t – припуск під шліфування.

Для забезпечення необхідної шорсткості обробленої поверхні та підвищення продуктивності шліфування круг 2 переміщують вздовж осі $O_{шк}Z_{шк}$ в напрямку повздовжньої подачі s_{δ} так, щоб вісь повороту круга $O_{шк}Y_{шк}$ (рис. 1, а) розташовувалася на відстані від торця інструмента, рівній радіусу заокруглення шліфувального круга та половини подачі на оберт деталі. При обробці циліндричної поверхні 1-2 (рис. 1,в) шліфувальний круг подається на всю глибину різання t (рис. 1,б) і переміщується вздовж осі $O_{\delta}Z_{\delta}$ з подачею s_{δ} .

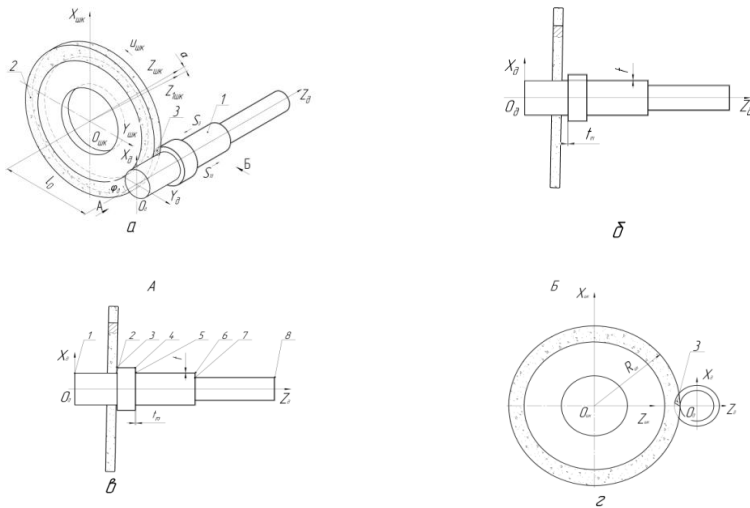


Рисунок 1 – Схема однопрохідного глибинного шліфування ступінчастого вала: а, в, г – шліфування торця, б – шліфування циліндричної поверхні

Побудова загальної модульної тривимірної моделі зняття припуску і точності формоутворення при однопрохідному глибинному шліфуванні зі схрещеними осями циліндричного та ступінчастого вала і шліфувального круга, здійснювалась у математичному пакеті MatchCAD.

Загальна модель поверхні шліфувального круга описується за допомогою циліндричного модуля формоутворення, який враховує координату i вздовж профілю шліфувального круга та кут повороту α_i інструмента навколо осі $O_{ук}Z_{ук}$ (рис. 1, а):

$$\bar{R}_i = Mc^I_{Z(i)\cdot\alpha_i\cdot\bar{r}(i)} \cdot \bar{e}4, \quad (2)$$

де $\bar{R}i$ – радіус-вектор точок шліфувального круга; $Mc^I_{Z(i)\cdot\alpha_i\cdot\bar{r}(i)}$ – циліндричний модуль формоутворення інструменту, який описує матрицю переходу радіус-вектора початкової координати $\bar{e}4$ в систему координат шліфувального круга.

Враховуючи однокоординатні матриці M1, M2, M3 переміщень вздовж осей $X_{ук}$, $Y_{ук}$, $Z_{ук}$ та матриці M4, M5, M6 поворотів навколо осей $O_{ук}X_{ук}$, $O_{ук}Y_{ук}$, $O_{ук}Z_{ук}$ відповідно [11], циліндричний модуль, який описує поверхню шліфувального круга, задається рівнянням:

$$Mc^I_{Z(i)\cdot\alpha_i\cdot\bar{r}(i)} = M3(Zi(i)) \cdot M6(\alpha_i) \cdot M2(Ri(i)) \quad (3)$$

$$R_i(\alpha, i) = M3(Zi(i)) \cdot M6(\alpha_i) \cdot M2(Ri(i)) \cdot \bar{e}4 \quad (4)$$

Використовуючи функцію Хевісайда, опишемо профіль інструменту, представлений на рис. 2,а:

$$Zi(i) = i \cdot (1 - \Phi(i - i_{rn})) + \left[i_{rn} + r \cdot \sin\left(\frac{i - i_{rn}}{r}\right) \right], \quad (5)$$

$$\cdot [\Phi(i - i_{rn}) - \Phi(i - i_{rk})] + (i_{mno} + r) \cdot \Phi(i - i_{rk})$$

$$Ri(i) = Ri \cdot (1 - \Phi(i - i_{rn})) + \left[Ri + r \cdot \cos\left(\frac{i - i_{rn}}{r}\right) - 1 \right], \quad (6)$$

$$\cdot [\Phi(i - i_{rn}) - \Phi(i - i_{rk})] + (Ri - r - i + i_{rk}) \cdot \Phi(i - i_{rk})$$

де i – координата вздовж профілю шліфувального круга; i_{rn} , i_{rk} – відповідно початкова та кінцева координати заокруглення перехідної радіусної кромки шліфувального круга; r – радіус заокруглення перехідної радіусної кромки шліфувального круга; Ri – радіус шліфувального круга.

Номинальна поверхня вала задається його модулями орієнтації та формоутворення, а також радіус-вектором інструменту:

$$\bar{R}_0 = M_{l_0} \cdot \bar{R}_l = Mc_{Z_0 \cdot \varphi_0 \cdot l_0} \cdot Ms_{\theta \cdot \psi} \cdot \bar{R}_l, \quad (7)$$

$$Mc_{Z_0 \cdot \varphi_0 \cdot l_0} = M3(Z_0) \cdot M6(\varphi_0) \cdot M2(l_0), \quad (8)$$

$$Ms_{\theta \cdot \psi} = M5(\psi), \quad (9)$$

де M_{l_0} – матриця переходу із системи координат шліфувального круга в систему координат деталі, яка представлена добутком циліндричного модуля $Mc_{Z_0 \cdot \varphi_0 \cdot l_0}$, який описує рух шліфувального круга відносно деталі та сферичного модуля орієнтації шліфувального круга $Ms_{\theta \cdot \psi}$ щодо системи координат оброблюваної деталі; l_0 – міжосьова відстань між оброблюваною деталлю та шліфувальним кругом; φ_0 – кут повороту деталі навколо власної вісі; Z_0 – подача деталі вздовж вісі O_0Z_0 .

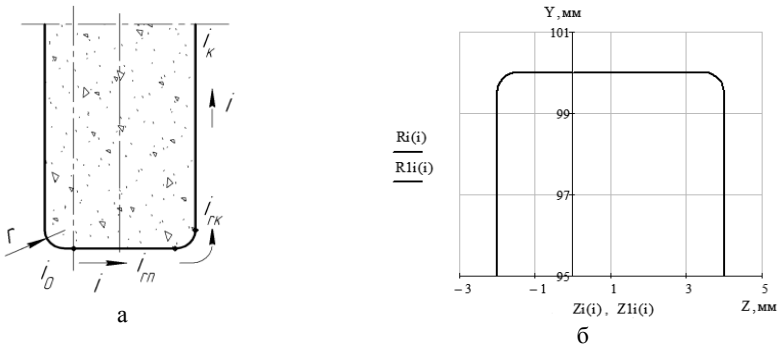


Рисунок 2 – Профіль шліфувального круга:
 i_0 та i_k – відповідно початкова та кінцева координати інструмента

Рівняння обробленої поверхні з врахуванням формул (2) та (7):

$$\bar{R}_0(Z_0, \varphi_0, u, i) = Mc_{Z_0 \cdot \varphi_0 \cdot l_0} \cdot Ms_{\theta \cdot \psi} \cdot Mc^l_{Z(i) \cdot u \cdot r(i)} \cdot \bar{e}4, \quad (10)$$

Подачу деталі Z_0 вздовж осі O_0Z_0 можна представити у вигляді добутку параметра гвинтового руху p і кута повороту деталі φ_0 навколо власної вісі за одиницю часу:

$$p = \frac{s_0}{2\pi}, \quad (11)$$

$$Z_0 = p \cdot \varphi_0, \quad (12)$$

Враховуючи рівняння (12), рівняння обробленої поверхні матиме вигляд:

$$\bar{R}_o(\varphi_o, u, i) = Mc_{(p-\varphi o)\varphi o-l o} \cdot Ms_{\theta-\psi} \cdot Mc^I_{Zi(i)-ui-ri(i)} \cdot \bar{e}4, \quad (13)$$

Для отримання профілю обробленої деталі запишемо умову контакту профілів, яка визначатиме точки контакту інструмента і деталі в різні моменти часу, а отже і лінію контакту шліфувального круга та деталі:

$$\bar{n} \cdot \bar{V} = 0, \quad (14)$$

де \bar{n} – одиничний вектор нормалі до поверхні шліфувального круга; \bar{V} – вектор швидкості відносного руху в системі координат деталі.

Нормаль до поверхні шліфувального круга знаходиться як векторний добуток векторів, дотичних до його поверхні і які знаходяться шляхом диференціювання радіус-вектора деталі за незалежними параметрами ui та i . Вектор відносної швидкості шліфувального круга знаходиться шляхом диференціювання радіус-вектора інструменту за параметром φ_o .

Враховуючи вище сказане, при однопараметричному огинанні рівняння (14) матиме вигляд:

$$\left(\frac{\partial \bar{R}_o}{\partial i} \times \frac{\partial \bar{R}_o}{\partial ui} \right) \cdot \frac{\partial \bar{R}_o}{\partial \varphi o} = 0, \quad (15)$$

де $\frac{\partial \bar{R}_o}{\partial i} \times \frac{\partial \bar{R}_o}{\partial ui}$ – вектор нормалі \bar{n} до поверхні шліфувального круга в

точці з координатами i та ui ; $\frac{\partial \bar{R}_o}{\partial \varphi o}$ – вектор відносної швидкості \bar{V} руху шліфувального круга відносно деталі.

Лінія контакту шліфувального круга та деталі (рис. 3) знаходиться за методикою [13].

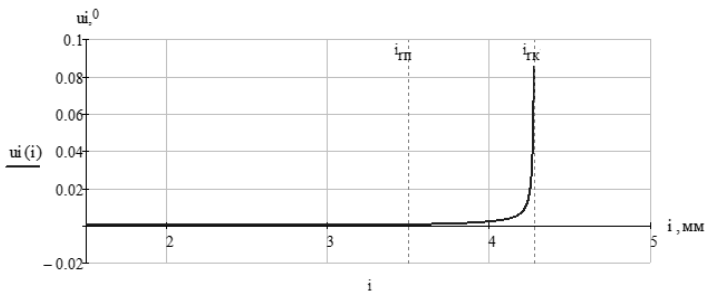


Рисунок 3 – Лінія контакту шліфувального круга та деталі

На рис. 4, а представлено пляму контакту 4 шліфувального круга 5 та деталі 6 при обробці циліндричної ділянки 2-3 ступінчастого вала, обмежену лінією контакту 1 шліфувального круга та деталі, лінією перетину 2 шліфувального круга і торцевої поверхні заготовки та лінією перетину 3 зовнішнього циліндра заготовки і круга (рис. 4, б).

Площа плями контакту шліфувального круга та оброблюваної деталі знаходиться із виразу (16):

$$S = \int_{i1}^{i2} \int_{u1(i)}^{u2(i)} R_f(i) du di, \quad (16)$$

де $u1(i)$, $u2(i)$, $i1$, $i2$ – межі інтегрування по куту входу шліфувального круга в деталь і його виходу з деталі та відповідних координатах вздовж профілю шліфувального круга.

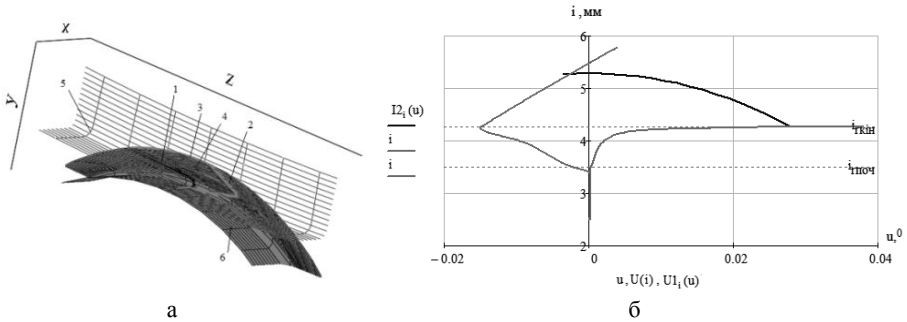


Рисунок 4 – Контакт шліфувального круга і ступінчастого вала при обробці циліндричної поверхні:

- а – пляма контакту шліфувального круга і циліндричної поверхні вала;
- б – лінії перетину шліфувального круга і циліндричної поверхні вала

При повороті шліфувального круга на кут α , виникає геометрична шорсткість Ra (рис. 5), величину якої можна визначити із виразу (17) [13]:

$$Ra = P_\theta(0) - P_\theta\left(\frac{s_\theta}{2}\right), \quad (17)$$

де $P_\theta(0)$, $P_\theta\left(\frac{s_\theta}{2}\right)$ – висота профілю циліндричної деталі в точці повороту круга і точці, яка знаходиться на відстані половини подачі на оберт деталі s_θ відповідно.

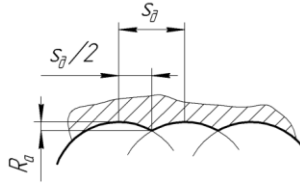


Рисунок 5 – Утворення геометричної шорсткості при шліфуванні циліндричної поверхні ступінчастого вала

Отримання необхідної шорсткості поверхні при шліфуванні забезпечується регулюванням подачі s_g в залежності від діаметра круга і кута його повороту α .

При підході шліфувального круга до точки 2 торця ступінчастого вала величина припуску t_m , яка припадає на торець інструменту, збільшується (рис. 1, в). А отже, збільшуються площа плями контакту 4 (рис. 6) круга та деталі і температура шліфування, яка супроводжується утворенням прижогів на оброблюваній поверхні і зниженням її якості.

Позначення позицій на рис. 6 аналогічні позначенням на рис. 4.

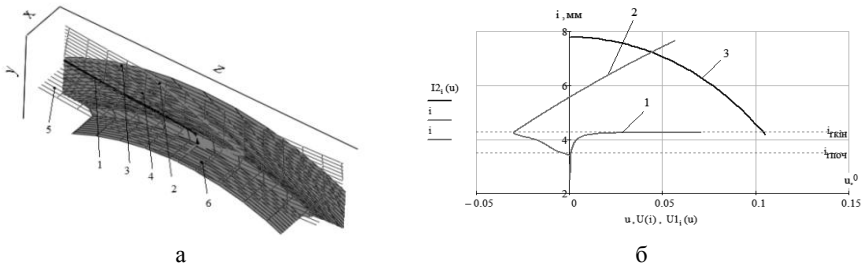


Рисунок 6 – Контакт шліфувального круга і ступінчастого вала при обробці торцевої поверхні

Для забезпечення високої якості обробленої поверхні та безприжогової обробки необхідно зменшити подачу на оберт деталі s_g . При цьому отримання високої продуктивності шліфування торцевої поверхні ступінчастого вала при зменшенні подачі s_g досягається збільшенням числа його обертів.

Питома продуктивність шліфування $Q(i)$ визначається із виразу (18):

$$Q_i = \int_{u1(i)}^{u2(i)} Vn(u, i) \cdot R_l(i) du, \quad (18)$$

де V_n - проекція вектора відносної швидкості руху шліфувального круга на напрямок нормалі до його поверхні.

На рис. 7 представлені графіки розподілу питомої продуктивності шліфування вздовж профілю круга при обробці циліндричної (рис. 7,а) та торцевої (рис. 7,б) поверхонь ступінчастого вала.

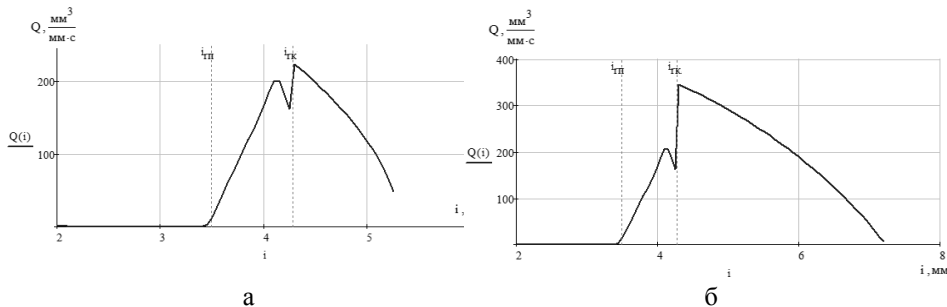


Рисунок 7 – Розподіл питомої продуктивності шліфування вздовж профілю шліфувального круга

Оскільки вісі $O_{шк}Z_{Iшк}$ шліфувального круга 2 та $O_\delta Z_\delta$ деталі 1 непаралельні (рис. 1,а), при обробці торцевої поверхні 2-3 ступінчастого вала (рис. 1,в) виникає відхилення профілю $Z_{форм}$, отриманого при шліфуванні, від номінального $Z_{ном}$ на величину Δ (рис. 8).

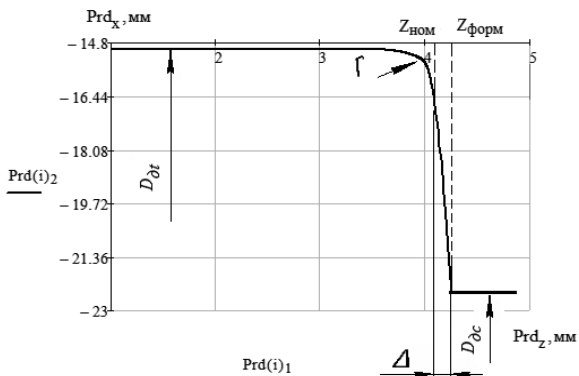


Рисунок 8 – Профіль деталі при обробці ступінчастого вала

Як видно із графіка, представленого на рис. 9, із збільшенням кута повороту шліфувального круга, відхилення від перпендикулярності Δ торцевої поверхні ступінчастого вала збільшується.

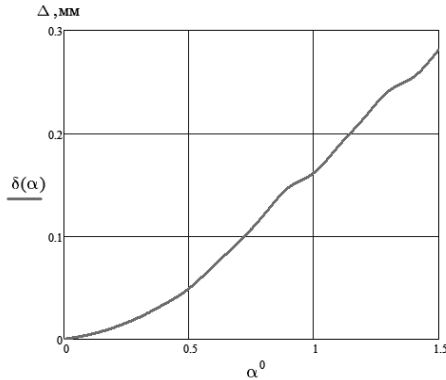


Рисунок 9 – Залежність відхилення від перпендикулярності торця деталі від кута повороту шліфувального круга

На рис. 10 приведено графік залежності відхилення від перпендикулярності Δ торця деталі від зміни положення точки схрещування осей вздовж висоти шліфувального круга b при куті повороту шліфувального круга $\alpha = 1^\circ$ та повздовжній подачі деталі 0,1 мм/об.

Як видно із графіків, приведених на рис. 9 та 10, отримання необхідної точності на торцевій поверхні деталі досягається зменшенням величини кута схрещування осей та зміною положення точки схрещування осей вздовж висоти профілю шліфувального круга.

Тому при обробці торцевої поверхні 2-3 ступінчастого вала (рис. 1,в) кут повороту шліфувального круга необхідно вибирати із умови забезпечення необхідної точності торця, який забезпечує і необхідну шорсткість циліндричної поверхні:

$$\alpha = \arctg \frac{2\Delta}{D_{от} - D_{ос} - 2r}, \quad (19)$$

де Δ – допустиме відхилення торцевої поверхні ступінчастого вала від перпендикулярності; $(D_{от} - D_{ос})$ – перепад між діаметрами ступінчастого вала, який визначає висоту торця деталі.

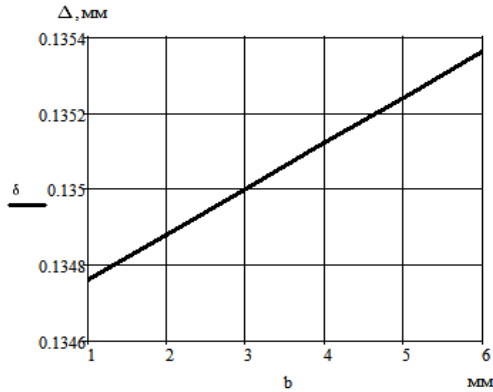


Рисунок 10 – Графік залежності відхилення від перпендикулярності торцевої поверхні вала від зміни положення точки схрещування осей вздовж висоти шліфувального круга

Після обробки торцевої поверхні 2-3 ступінчастого вала (рис. 1,в) шліфуються його циліндричні поверхні 3-4, 5-6, 7-8. Закінчивши обробку поверхні 7-8, шліфувальний круг повертають на протилежний кут $-\alpha$, який вибирається із (19) в залежності від необхідної точності обробки торцевої поверхні і шліфуються торцеві поверхні 6-7, 4-5 в напрямку подачі s_{10} (рис. 1,а).

Обробка ступінчастих валів, які мають декілька ділянок різного діаметру, здійснюється орієнтованим шліфувальним кругом з різним кутом його повороту при обробці циліндричних та торцевих поверхонь на верстатах із нормальним розташуванням осей інструмента та деталі по координаті обробки [14]. При цьому кут нахилу α шліфувального круга при обробці циліндричної ділянки вала вибирається із умови максимального зняття припуску при рівномірному завантаженні торця інструмента із виразу (1), а при обробці торцевої поверхні – із умови забезпечення його необхідної точності із виразу (19).

На верстатах, де можливість керування координатою схрещування осей відсутня, шліфування ступінчастих валів здійснюється з постійним кутом нахилу α шліфувального круга, який вибирається із умови забезпечення необхідної точності торців валів.

Висновок

Розроблені модульні 3D моделі, які описують інструментальну поверхню, процеси зняття припуску та формоутворення оброблюваних поверхонь циліндричних та ступінчастих валів на базі трьох уніфікованих модулів: інструментального, орієнтації і формоутворення.

На основі модульних 3D-моделей розроблено нові способи однопрохідного глибинного круглого шліфування циліндричних та ступінчастих валів ельборовими кругами, де для забезпечення необхідної геометричної шорсткості обробленої поверхні та роботи широкої ділянки периферії круга його вісь повороту зміщують на задану відстань від торця інструмента, при цьому чорновий припуск знімається торцем круга, а чистове шліфування та калібрування здійснюється широкою ділянкою периферії круга. Шліфування поверхні оброблюваної деталі виконується за один установ вузьким ельборовим кругом зі схрещеними осями його та деталі.

Обробка ступінчастих валів здійснюється орієнтованим шліфувальним кругом з різними кутами його повороту при шліфуванні циліндричних та торцевих поверхонь деталі на верстатах, де є можливість керування координатою схрещування осей. При цьому кут повороту круга при обробці циліндричного вала та циліндричної ділянки ступінчастого вала вибирається із умови максимального зняття припуску при рівномірному завантаженні торця інструмента, а при обробці торцевої поверхні – із умови забезпечення його необхідної точності. Якщо на верстатах можливість керування координатою схрещування осей інструмента та деталі відсутня, шліфування ступінчастих валів здійснюється з постійним кутом повороту шліфувального круга, який вибирається із умови забезпечення необхідної точності торців валів.

Розроблена методика може бути застосована для процесів круглого шліфування зі схрещеними осями оброблюваної деталі та абразивних кругів і кругів із надтвердих матеріалів.

Список використаних джерел: 1. Справочник технолога-машиностроителя. В 2-х т. Т.1/ *А.Г. Косилова, Р.К. Мецержаков*. – 4-е изд., перераб. и доп. – М.: Машиностроение, 1986. 656 с. 2. Круглое шлифование с ЧПУ: [Просп. фирмы «Junkermaschinen» на станки «Quickpoint 1001» и «Quickpoint 1002»] / ErwinJunker: MaschinenfabricGmbh, Junkerstraße 2. Postfach 25. D 7618. – Nordrash, Germany, 1991. – 16 с. 3. Quickpoint. Все в одном закреплении: [Просп. фирмы «Junkermaschinen» на станки «Quickpoint 1000», «Quickpoint 3000», «Quickpoint 4000»] / ErwinJunker: MaschinenfabricGmbh, Junkerstraße 2. Postfach 25. D 77787. – Nordrash, Germany, 2006. – 12 с. 4. Look & See: [Журнал для клиентов фирмы «Junkermaschinen»] / ErwinJunker: MaschinenfabricGmbh, Junkerstraße 2. Postfach 25. D 77787. – Nordrash, Germany, 2010. – Вып.: Ноябрь. – 12 с. 5. *Равська Н.С., Родін П.Р.* Основы теории формообразования поверхностей при механической обработке. // Вестник НТУУ «Киевский политехнический институт». Машиностроение. – № 33, 1998. – с. 74-82. 6. *Равська Н.С., Родін П.Р., Ніколасько Т.П.*, і ін. Основы формоупорядкування поверхонь при механічній обробці. Житомир: ЖПІ 2000. – 232 с. 7. *Перепелица Б.А.* Отображение аффинного пространства в теории формообразования поверхностей резанием. – Харьков: Вища школа, 1991. – 512 с. 8. *Решетов Д.Н., Портман В.Т.* Точность металлорежущих станков. – М.: Машиностроение, 1996. – 336 с. 9. *Кальченко В.І., Кальченко В.В., Дмитренко М.А.* Глибинне кругле шліфування зі схрещеними осями деталі і круга // Вісник Черніг. держ. технолог. ун-ту. – Чернігів, 2009. – №37. – С.64-72. 10. *Кальченко В.В.* Модульне 3D моделювання формуютьорюючих систем шліфувальних верстатів, інструментів та оброблюваних поверхонь. // Вісник Тернопільського державного технологічного університету, 2005. – Том 12. – С. 68 -79. 11. *Грабченко А.І., Кальченко В.І., Кальченко В.В.* Шлифование со скрещивающимися осями инструмента и детали (Монография). –

Чернигов: ЧДТУ, 2009. – 256 с. **12.** Кальченко В.І., Кальченко Д.В. Модульне 3D-моделювання інструментів, процесу зняття припуску та формоутворення при шліфуванні зі схрещеними осями ступінчастого вала і круга // Вісник Чернігівського державного технологічного університету. Серія “Технічні науки” : науковий збірник / Черніг. держ. технол. ун-т. – Чернігів : Черніг. держ. технол. ун-т, 2013. – № 3 (67). – С. 91-99. **13.** Кальченко В.І., Погиба Н.Н., Кальченко Д.В. Повышение производительности и точности шлифования со скрещивающимися осями эльборового круга и ступенчатого валика. // Резание и инструмент в технологических системах. Межд. научн.- техн. сб. – Харьков: НТУ «ХПИ». – 2011. Вып. 80 – с. 131-140. **14.** Кальченко В.І., Кальченко В.В., Погиба Н.М. Декларацийний патент України на корисну модель № 60090 В24В5/16 «Пристрій для шліфування криволінійних поверхонь обертання орієнтованим кругом», опубл. 10.06.2011 р. Бюл. №11.

Bibliography (transliterated): **1.** Spravochnik tehnologa-mashinostroitelja, V 2-h t. T.1/ A.G. Kosilova, R.K. Meshcherjakov. – 4-e izd., pererab. i dop. – M.: Mashinostroenie, 1986. 656 s. **2.** Kryglloe shlifovanie s ChPY: [Prosp. firmy «Junkermaschinen» na stanki «Quickpoint 1001» i «Quickpoint 1002»] / ErwinJunker: MaschinenfabricGmbh, Junkerstraße 2. Postfach 25. D 7618. – Nordrash, Germany, 1991. – 16 c. **3.** Quickpoint. Vse v odnom zakreplenii: [Prosp. firmy «Junkermaschinen» na stanki «Quickpoint 1000», «Quickpoint 3000», «Quickpoint 4000»] / ErwinJunker: MaschinenfabricGmbh, Junkerstraße 2. Postfach 25. D 77787. – Nordrash, Germany, 2006. – 12 c. **4.** Look & See: [Zhurnal dlja klientov firmy «Junkermaschinen»] / ErwinJunker: MaschinenfabricGmbh, Junkerstraße 2. Postfach 25. D 77787. – Nordrash, Germany, 2010. – Vup.: Nojabr – 12 s. **5.** Ravskaja N.S., Rodin P.R. Osnovy teorii formoobrazovanija poverhnostey pri mehanicheskoy obrabotke. // Vestnik NTUU «Kievskiy politehicheskij instytut». Mashinostroenie. – № 33, 1998. – с. 74-82. **6.** Ravs'ka N.S., Rodin P.R., Nikolaenko T.P. i in. Osnovy formoutvorennya poverhon' pry mehanichniy obrobcy. Zhytomyr: ZhITI 2000. – 232 c. **7.** Perepelitsa B.A. Otobrazhenie affinnogo prostranstva v teorii formoobrazovanija poverhnostey rezaniem. – Har'kov: Vuscha shkola, 1991. – 512 c. **8.** Reshetov D.N., Portman V.T. Tochnost' metallovezhushchih stankov. – M.: Mashinostroenie, 1996. – 336 c. **9.** Kal'chenko V.I., Kal'chenko V.V., Dmitrenko M.A. Glubynne krugle shlifuvannja zi shreschenymy osjamy detali i kruga // Visnyk Chernig. derzh. technolog. un-tu. – Chernigiv, 2009. – №37. – С.64-72. **10.** Kal'chenko V.V. Modyl'ne 3D modeljuvannja formoutvorjujuchyh system shlifoval'nyh verstativ, instrumentiv ta obroblyvanych poverhon'. // Visnyk Ternopil'skogo derzhavnogo tehnologichnogo universytetu, 2005. – Tom 12. – С. 68 -79. **11.** Grabchenko A.I., Kal'chenko V.I., Kal'chenko V.V. Shlifovanie so skreshchivajuschimisja osjami instrumenta i detali (Monografiya). – Chernigov: ChDTU, 2009. – 256 c. **12.** Kal'chenko V.I., Kal'chenko D.V. Modyl'ne 3D-modeljuvannja instrumentiv, procesu znyattja pryusku ta formoutvorennya pry shlifuvanni zi shreshchenumu osjamu stupinchastogo vala i kruga // Visnyk Chernigivs'kogo derzhavnogo tehnologichnogo universytetu. Serija “Tehnichni nauky”: naukovyy zbirnyk / Chernig. derzh. technolog. un-t. – Chernigiv: Chernig. derzh. technolog. un-t., 2013. – № 3 (67). – С. 91-99. **13.** Kal'chenko V.I., Pogiba N.N., Kal'chenko D.V. Povyshenie proizvoditel'nosti i tochnosti shlifovanija so skreshchivajuschimisja osjami el'borovogo kruga i stupenchatogo valyka. // Rezanie i instrument v tehnologicheskikh sistemah. Mezhd. nauchn.- tehn. sb. – Har'kov: NTU «HPI». – 2011. Vyp. 80 – s. 131-140. **14.** Kal'chenko V.I., Kal'chenko V.V., Pogiba N.M. Deklaraciynnyu patent Ukrainu na korysnu model' № 690 V24V5/16 «Prustriy dlja shlifuvannja kryvoliniinyh poverhon' obertannja oriyentovanyim krugom», opubl. 10.06.2011 p. Bjul. №11.