

УДК 528.021.7:681.78

DOI: 10.18524/1815-7459.2021.4.248179

ФОРМУВАННЯ ЗОНИ ВИЯВЛЕННЯ ОБ'ЄКТІВ ЛАЗЕРНИМИ ІНФОРМАЦІЙНО-ВИМІРЮВАЛЬНИМИ СИСТЕМАМИ НА МАЛИХ ВІДСТАННЯХ

В. І. Сантоній, Я. І. Лепіх, Л. М. Будіянська, В. І. Янко

Міжвідомчий науково-навчальний фізико-технічний центр МОН і НАН України
при Одеському Національному університеті імені І.І.Мечникова
e-mail: ndl_lepikh@onu.edu.ua

ФОРМУВАННЯ ЗОНИ ВИЯВЛЕННЯ ОБ'ЄКТІВ ЛАЗЕРНИМИ ІНФОРМАЦІЙНО-ВИМІРЮВАЛЬНИМИ СИСТЕМАМИ НА МАЛИХ ВІДСТАННЯХ

В. І. Сантоній, Я. І. Лепіх, Л. М. Будіянська, В. І. Янко

Анотація. Проведено оптимізацію методів формування просторово-енергетичного розподілу потужності зондуючого випромінювання і обробки приймального сигналу локаційної лазерної інформаційно-вимірювальної системою (ЛІВС) з урахуванням просторово-часової структури, а також здійснено аналіз існуючих методів їх обробки. Проведена оцінка інтегральних критеріїв функціонування ЛІВС при роботі в умовах дії завад. Проведено розрахунок параметрів основних ланок ЛІВС з урахуванням співвідношення між роздільною здатністю оптичної системи і можливостями виявлення, розпізнавання та класифікації об'єктів. Розроблено метод формування розподілу щільності зондуючого випромінювання та обробки приймального сигналу, з урахуванням його просторово-часової структури, що дозволило визначити оптимальну тривалість лазерного зондуючого імпульсу. Визначена тривалість дозволяє виключити похибки виміру параметрів руху об'єкта в умовах впливу сукупності дестабілізуючих факторів та дефіциту часу обробки сигналу, що забезпечить точність виявлення та розпізнавання цілі.

Ключові слова: лазерні інформаційно-вимірювальні системи, зона виявлення, розпізнавання, фотоприймач, параметри руху, просторово-часова структура

FORMATION OF THE OBJECT IDENTIFICATION ZONE WITH LASER INFORMATION-MEASURING SYSTEMS AT SHORT DISTANCES

V. I. Santoniy, Ya. I. Lepikh, L. M. Budianskaya, V. I. Yanko

Abstract. The optimization of the methods for the formation of the spatial-energy distribution of the probing radiation power and the processing the receiving signal by the locating laser information-measuring systems (LIMS), taking into account the spatial-temporal structure, is carried out, and the analysis of the existing methods of their processing is carried out too. An assessment of the integral criteria for the LIMS functioning when operating in conditions of interference has been made. The calculation of the parameters of the LIMS main links was carried out, taking into account the correla-

tion between the resolution of the optical system and the capabilities of object detection, recognition and classification. A method was developed for the formation of the probing radiation density distribution and the receiving signal processing, taking into account its space-time structure, which made it possible to determine the optimal duration of the laser probe pulse. The determined duration makes it possible to eliminate errors in measuring the parameters of an object's movement under the influence of a combination of destabilizing factors and a lack of signal processing time, which will ensure the accuracy of the target detection and recognition.

Keywords: laser information-measuring systems, detection zone, recognition, photodetector, motion parameters, space-time structure

ФОРМИРОВАНИЕ ЗОНЫ ВЫЯВЛЕНИЯ ОБЪЕКТОВ ЛАЗЕРНЫМИ ИНФОРМАЦИОННО-ИЗМЕРИТЕЛЬНЫМИ СИСТЕМАМИ НА МАЛЫХ РАССТОЯНИЯХ

В. И. Сантоний, Я. И. Лепих, Л. М. Будианская, В. И. Янко

Аннотация. Проведена оптимизация методов формирования пространственно-энергетического распределения мощности зондирующего излучения и обработки приемного сигнала локационной лазерной информационно-измерительной системой (ЛИСС) с учетом пространственно-временной структуры, а также проведен анализ существующих методов их обработки. Проведена оценка интегральных критериев функционирования ЛИСС при работе в условиях действия помех. Произведен расчет параметров основных звеньев ЛИСС с учетом соотношения между разрешением оптической системы и возможностями обнаружения, распознавания и классификации объектов. Разработан метод формирования распределения плотности зондирующего излучения и обработки приемного сигнала с учетом его пространственно-временной структуры, что позволило определить оптимальную продолжительность лазерного зондирующего импульса. Определенная длительность позволяет исключить погрешности измерения параметров движения объекта в условиях воздействия совокупности дестабилизирующих факторов и дефицита времени обработки сигнала, что обеспечит точность обнаружения и распознавания цели.

Ключевые слова: лазерные информационно-измерительные системы, зона обнаружения, распознавания, фотоприемник, параметры движения, пространственно-временная структура

Постановка задачі

Актуальність створення дистанційної лазерної інформаційно-вимірювальної системи ЛІВС раннього виявлення та розпізнавання наземних та малорозмірних аеродинамічних об'єктів, тобто викривача, обумовлено тим, що вузько направлене монохроматичне лазерне випромінювання, яке прямолінійно поширюється з потенційно великою потужністю і високою спектральною яскравістю, дає електронно-оптичним системам низку незаперечних переваг у порівнянні з традиційними радіолокаційними системами.

Можливість формування надкоротких лазерних імпульсів дозволяє оптико-електронній

системі проводити дистанційне виявлення, розпізнавання та вимірювання координат і параметрів руху швидкісних об'єктів з високою роздільною здатністю. Сучасні комп'ютерні технології дозволяють реалізовувати складні алгоритми обробки в реальному часі, що збільшує точність пристроїв, які проводять оптичні вимірювання.

Для розробки такої оптико-електронної ЛІВС необхідна просторово-часова обробка сигналів за заданим алгоритмам, що видає керуючу команду на виконавчий пристрій, з урахуванням специфіки ІВС оптичної локації. Для цього необхідно провести аналіз методів вимірювання розподілу щільності потужнос-

ті або енергії лазерного випромінювання, які використовують для формування зондуєчих імпульсів у напрямку досліджуваного швидкісного об'єкта, обробки відбитого сигналу і одержання координат і параметрів руху об'єкту виявлення в ЛІВС та оптико-електронних перетворювачах інфрачервоного діапазону. Ці задачі і вирішуються в даній роботі.

Методи вимірювання енергетичних параметрів джерел випромінювання

В даний час широко використовуються напівпровідникові лазерні джерела випромінювання. Постійне їх вдосконалення призвело до створення великого числа різновидів цих джерел, що розрізняються конкретною структурою і використовуваними матеріалами. Застосування їх обумовлюється надійністю, технологічною інтеграцією з іншими компонентами, мікромініатюризацією, а також високою швидкодією.

Проведено аналіз методів вимірювання енергетичних параметрів джерел випромінювання, що визначають доцільність і ефективність їх використання в системах передачі різного призначення. Діаграма спрямованості (ДС) лазерного випромінювання, тобто кутовий розподіл енергії або потужності лазерного випромінювання в просторі є найбільш повною просторово-енергетичною характеристикою лазерів. Цією характеристикою користуються для опису лазерного пучка в далекій зоні лазерного випромінювання через мінливість кутового розподілу поблизу апертури, що випромінює. За одну з меж далекої зони приймають значення, що перевищують d^2/λ , де d – діаметр випромінюючої апертури, λ – довжина хвилі лазерного випромінювання. У лазерів зазвичай розбіжність пучка нормується.

Завжди можливо виміряти просторовий розподіл інтенсивності випромінювання в потрібних поперечних перетинах пучка лазерного випромінювання, з якого можуть бути отримані такі кількісні характеристики, як розбіжність пучків або діаметр пучка в даному перетині. У деяких випадках найбільш зручною характеристикою є енергетична розбіжність

лазерного випромінювання, тобто плоский або тілесний кут, усередині якого поширюється задана частка енергії або потужності лазерного випромінювання.

Відомо кілька методів візуалізації зображення розподілу інтенсивності випромінювання [1,2] :

- методи фотографування;
- методи оптоелектронного перетворення;
- дифракційні методи.

Перераховані методи візуалізації зображення володіють загальним недоліком – малим просторовим розширенням за інтенсивністю і неможливістю отримання інформації про абсолютні значення розподілу інтенсивності.

Для вимірювання щільності потужності випромінювання використовують високочутливі перетворювачі в комплекті з каліброваною вхідною діафрагмою малого діаметра. Розподіл інтенсивності випромінювання вимірюють способом послідовного вимірювання щільності в різних фіксованих точках перетину пучка. Для підвищення оперативності таких вимірів використовують скануючі електромеханічні системи, або матриці необхідних розмірів, набрані з вимірювальних перетворювачів, які забезпечують необхідну дозволу здатність перетину пучка.

Для вимірювання розходження випромінювання застосовують метод двох перетинів зони випромінювання у вертикальній та горизонтальній площинах (рис. 1).

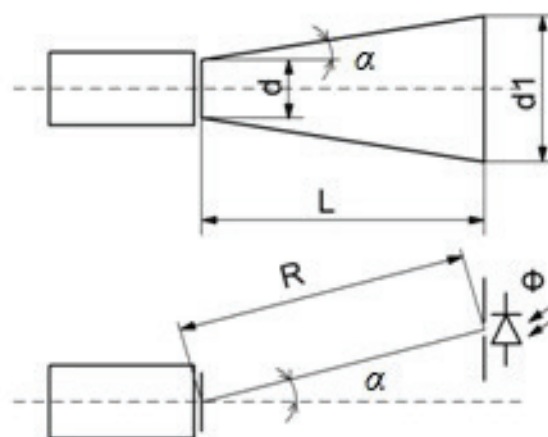


Рис. 1. Метод двох перетинів зони випромінювання

Якщо в далекій зоні виміряти діаметри пучків d_p , d у двох поперечних перетинах, віддалених один від одного на відстані L , то розбіжність пучка можна визначити з співвідношення $tga = (d_p - d) / 2L$. При малій розбіжності та великій відстані L ця формула спрощується до виду $\alpha = d / 2L$.

Реєстрація діаграми спрямованості дозволяє отримати найбільш повну інформацію про просторовий розподіл лазерного випромінювання. Для вимірювання діаграми спрямованості можна використовувати фотодіод (Ф), розташований в далекій зоні, який закритий діафрагмою з отвором малого діаметра. Переміщаючи фотодіод по дузі кола радіусом R , реєструють кутовий розподіл інтенсивності випромінювання. Знаючи діаграму спрямованості, можна розрахувати енергетичну і кутову розбіжність випромінювання.

Формування зони виявлення ЛІВС

Зона виявлення (ЗВ) ЛІВС в залежності від застосування може мати різну форму: точка, конус, протяжна лінія, дуга кола, а так само вузьке кругове «поле зору» навколо корпусу ЛІВС, розташоване під кутом 90° або іншим до його осі. Приймально-передавальні об'єктиви можуть розташовуватися як в носовій частині, так і по колу на бічній поверхні корпусу ЛІВС (рис. 2). Площа поверхні корпусу, на якій необхідно встановити оптичні елементи приймально-передавальної системи ЛІВС практично завжди обмежена. У передавальному об'єктиві оптимальним є використання плоско-опуклої або двоопуклої лінзи з мінімальним діаметром і фокусною відстанню, яка дозволяє повністю перехопити потік випромінювання в робочому

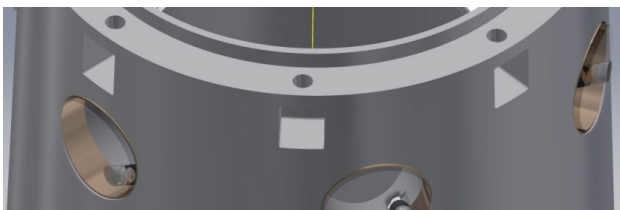


Рис. 2. Розташування приймально-передавальних об'єктівів ЛІВС на бічній поверхні корпусу

тілесному куті використовуваного лазерного діода. У приймальному об'єктиві треба використати збиральний оптичний елемент з максимально можливою площею поверхні.

З вищенаведеного випливає, що з можливого конструктивного виконання і енергетичних співвідношень оптимальною для побудови конструкції приймально-передавальних об'єктівів є дзеркальна оптична схема, що реалізована по схемі Коссегрена, яка наведена на рис. 3.

Оптичні вісі об'єктівів нахилені по відношенню до осі ЛІВС під кутом 47° . Проекція кола приймального сферичного дзеркала на циліндричну поверхню корпусу ЛІВС являє собою еліпс. Прозорі вікна в зовнішній стінці корпусу нахилені під кутом 47° для мінімального затінення потоку випромінювання, відбитого від поверхні об'єкта. Форма зовнішньої поверхні вікон повторює форму зовнішньої бокової поверхні ЛІВС. Випромінювання від сформованого тіла світіння у вигляді смуги за допомогою двоопуклої лінзи 5 направляється

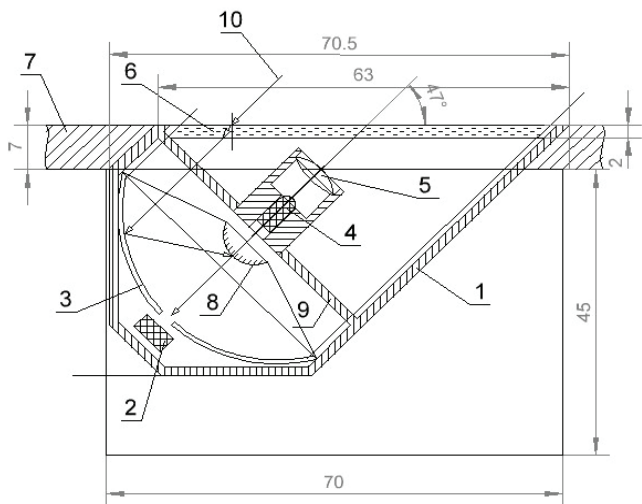


Рис. 3. Конструкція приймально-передавальних об'єктівів ЛІВС

- 1 – корпус приймально-передавального об'єктива,
- 2 – фотоприймач (ФП),
- 3 – сферичне увігнуте дзеркало, 4 – випромінювач, 5 – об'єktiv випромінювача,
- 6 – прозоре скляне вікно в корпусі ЛІВС, 7 – корпус ЛІВС, 8 – сферичне опукле дзеркало, 9 – перемички, які утримують передавальний об'єktiv, 10 – хід променя, відбитого від поверхні об'єкта зондування

ся до поверхні об'єкта, де утворює смугу, що світиться.

Відбитий від поверхні об'єкта промінь 10 проходить через прозоре скляне вікно 6 в корпусі відсіку управління ЛІВС і надходить на сферичне увігнуте дзеркало 3. Відбившись від поверхні увігнутого дзеркала 3, промінь надходить на опукле дзеркало 8, повторно відбивається і через поздовжній отвір в увігнутому дзеркалі потрапляє на ФП.

Скляне вікно виконано у вигляді фрагмента циліндричної поверхні, що повторює форму зовнішньої поверхні корпусу ЛІВС. Відбите випромінювання, що падає на поверхню скляного вікна, відповідно до закону заломлення світла, проходить через прозору межу двох середовищ з різними показниками заломлення, двічі заломлюється на поверхнях скла і надходить на поверхню увігнутого дзеркала під тим же кутом. Однак, ця обставина не порушить взаємне фокусування передавального і приймального об'єктивів через те, що випромінювання передавального об'єктива так само проходить дві поверхні захисного скляного вікна тієї ж товщини.

В оптичних локаційних системах використовують фазові та часові методи вимірювання поточного значення дистанції до поверхні об'єкта. Прийомні і передавальні оптико-електронні елементи (випромінюючі лазерні діоди, лавинні ФП) працюють з сигналами НВЧ діапазону з частотами до 1,0 ГГц. Особливістю цих елементів є мінімальна площа тіла світіння лазерів і мінімальна площа чутливого майданчика фотоприймача з розмірами менш 1,0 мм².

Для формування діаграми спрямованості заданої форми в фокальній площині оптичних елементів приймального і передавального об'єктивів необхідно розташувати тіло світіння лазерного діода або чутливий майданчик ФП з відповідними розмірами.

Для прикладу розглянемо зону виявлення у вигляді смуги з поперечними розмірами довжиною 2,0 м та мінімальною шириною,

сформованими на відстані 10 м від ЛІВС. Поздовжні розміри полів зору передавального і приймального об'єктивів мають бути рівними, а ширина поля зору приймального об'єктива повинна бути вдвічі більше ширини зони опромінення поверхні об'єкта, що компенсує неточності юстирування оптичних систем.

Сформувані вузьку протяжну зону опромінення на поверхні об'єкта опромінення можливо використанням в об'єктиві циліндричної лінзи, що перетворює сфокусований потік від точкового випромінювача в смугу. Однак розподіл випромінюваної потужності уздовж отриманої смуги не є рівномірним. На краях рівень випромінюваної потужності у багато разів менший, ніж в середині, що може привести до непевного прийому і пропуску малорозмірних об'єктів в цих зонах. Можливо об'єднати декілька об'єктивів з точковими джерелами випромінювання, згрупувавши їх зони опромінення у вигляді смуги, при цьому потужність уздовж смуги буде рівномірною.

Для розглядуваної зони виявлення об'єднання декількох об'єктивів з точковими джерелами випромінювання та використанні у якості випромінювача поширених в застосуванні імпульсних лазерних діодів SPLPL90-3 є можливість отримання зони опромінення довжиною 2,0 м. Тіло світіння вище наведених лазерних діодів має розміри 200 x 10 мкм. При використанні у окремому передавальному об'єктиві плоско-опуклої лінзи діаметром 3,5 мм з фокусною відстанню 3,0 мм на відстані 10 м на поверхні об'єкта формується смуга з розмірами 66,7 x 3,3 см. При використанні у передавальній системі трьох наведених об'єктивів згрупованих у вигляді віяла з зонами опромінення розташованими у лінію виникає можливість отримати зону опромінення на поверхні об'єкта з розмірами 200,1 x 3,3 см.

У приймальному об'єктиві можливо використання оптичного елемента, який збирає, з кутом поля зору 11,5°, що дозволить перехопити віддзеркалене від поверхні об'єкта зондуюче випромінювання у повному обсязі.

Енергетичні розрахунки і модель поширення випромінювання до поверхні об'єкта і назад

Конструкція приймального і передавального об'єктів ЛІВС розроблені з метою отримання максимально можливого значення відношення прийнятої потужності до випромінюваної. Для оцінки цього відношення в програмному середовищі Trace Pro Expert розроблена модель поширення випромінювання до поверхні об'єкта та назад в діапазоні дистанцій від 1 до 10 м [3]. До складу моделі вимірювального каналу ЛІВС входить 3D-модель приймального і передавального об'єктів, перенесена з конструкторської програми Autodesk Inventor, та ряд відбиваючих поверхонь, що знаходяться в його полі зору. Матеріал елементів приймального і передавального об'єктів задається з внутрішнього переліку матеріалів моделюючої програми. Всі обчислення проводяться відповідно до характеристик обраних матеріалів. Відбиваючі поверхні розташовані на п'яти фіксованих відстанях – 1, 2, 3, 5, 10 м. Моделювання на кожній фіксованій відстані

проводиться шляхом встановлення відбивних властивостей необхідної поверхні і відключення всіх інших. Поверхні сферичної форми, всі точки яких в межах поля зору об'єктів віддалені на однакову відстань, відбивають випромінювання, що зондує, під одним і тим же кутом. Коефіцієнт відбиття всіх поверхонь об'єкта для даного моделювання обраний рівним 0,8, що відповідає білій матовій поверхні.

Трасування променів з поверхні тіла світіння, що проходять через передавальний об'єкт до відбивної поверхні, проводиться таким чином. Поверхня тіла світіння випромінювача розбивається на певну задану кількість світних точок. Використовуючи заломлюючі властивості поверхонь елементів передавального об'єкта, розраховується положення зображення кожної з точок тіла світіння випромінювача на заданій відбивальній поверхні. Для точного розрахунку відношення прийнятої потужності до випромінюваної форма тіла світіння випромінювача у моделі задається рівною 4,5 x 0,075 мм, на якій сформована матриця світних точок, тобто 8000 x 300 шт. Сумарна потуж-

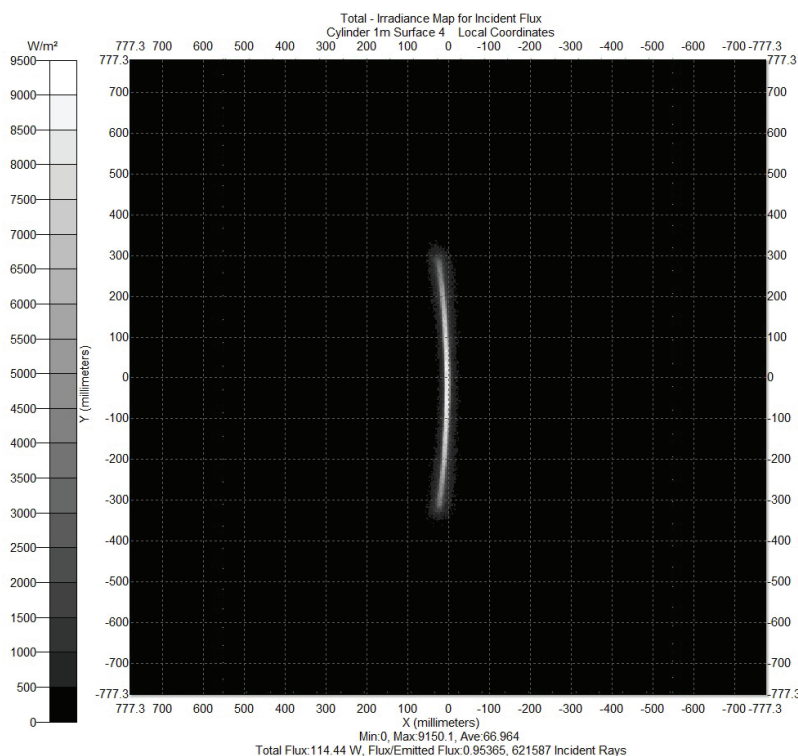


Рис. 4. Форма зображення тіла світіння випромінювача на поверхні об'єкта

ність випромінювання приймається рівною – 150 Вт. Форма тіла світіння випромінювача відповідає розмірам певного лазерного діода.

Результат моделювання у графічному і чисельному поданні для відстані 10 м представлено на рис. 4.

Трасування променів відбитих від поверхні об'єкта в сторону поверхні приймального об'єктива і розрахунок потужності, що досягла чутливого майданчика ФП, проводиться в моделюючому програмному середовищі за наступною схемою.

Трасування променів відбитих від поверхні об'єкта в сторону поверхні приймального об'єктива і розрахунок потужності, що досягла чутливого майданчика ФП, проводиться в моделюючому програмному середовищі за наступною схемою.

У моделі, на відміну від реальності, всі точки зображення тіла світіння випромінювача на поверхні об'єкта відбивають лише один промінь. Потужність всіх відбитих променів однакова. За кількістю променів, що потрапили на поверхню оптичного елемента приймального об'єктива і сфокусованих в приймальну

апертуру фотоприймача, визначається величина потужності сигналу фотовідповіді P_{ϕ} .

Таке моделювання проведено для поверхонь об'єкта, що знаходяться на відстанях 1, 2, 3, 5 і 10 м від приймального і передавального об'єктивів.

Результат моделювання для відстані до поверхні об'єкта 2 м наведено на рис. 5.

В результаті моделювання отримані значення величини P_{ϕ} для ряду величин відстані до поверхні об'єкта наведені в таблиці 1

Таблиця 1

Залежність потужності сигналу фотовідповіді P_{ϕ} від відстані до поверхні об'єкта

Відстань, м	1,0	2,0	3,0	5,0	10,0
P_{ϕ} , Вт	0,0128	0,00366	0,00155	0,00061	0,000125

Значення отриманих величин P_{ϕ} на різних дистанціях відповідають закону зворотних квадратів, який формулюється наступним чином: інтенсивність випромінювання, що проходить через ту саму площу, обернено пропорційна квадрату відстані від джерела $P_{\phi} = P_0 / l^2$, де P_0 – потужність сигналу фотовідповіді на відстані нуль метрів.

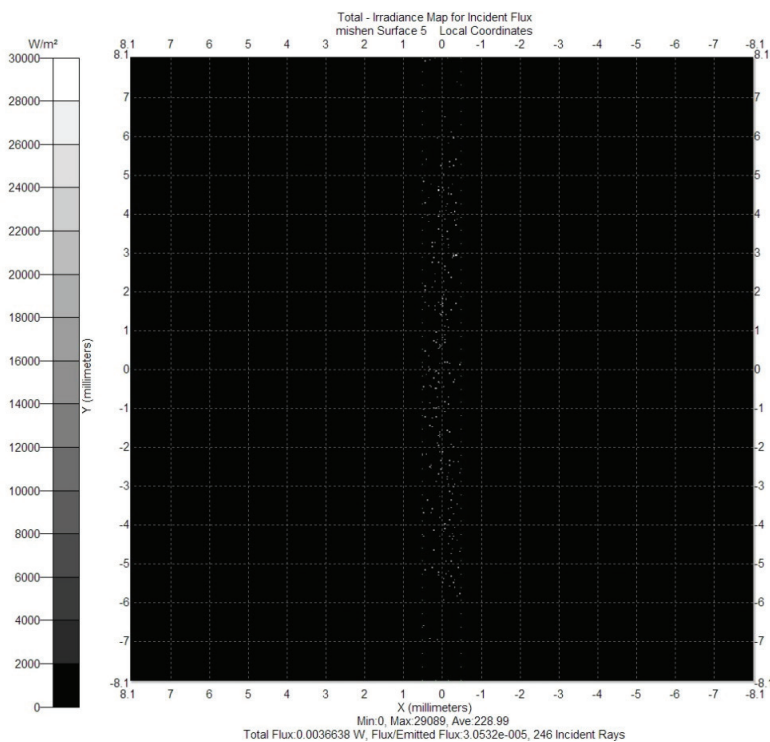


Рис. 5. Зображення світних точок на поверхні об'єкта в площині вхідного вікна ФП

Мінімальне значення P_{ϕ} на дистанції 10 м при використанні лавинного фотодіода МТАРD-07-007 з чутливістю 50 А/Вт призведе до появи в структурі діода фотоструму величиною 6,25 мА. Струм такої величини на диференціальному опорі фотодіода 10 Ом викличе падіння напруги в 60 мВ, що на три порядки більше чутливості використовуваного в схемі вхідного інтегрального імпульсного підсилювача. Для візуальної оцінки перетину діаграм спрямованості передавального і приймального об'єктів майданчик ФП замінюється випромінювальним майданчиком того ж розміру. Потужність випромінювання заміненого майданчика ФП дорівнює потужності випромінювача. Зображення обох майданчиків проектуються одночасно на поверхню об'єкта, що знаходиться на відстані 10 м від об'єктива.

На рис. 6 приведено перетин діаграм спрямованості об'єктива випромінювача і об'єктива ФП зі зміненими властивостями фотоприймального майданчика. На рис. 6 більш яскравим білим кольором показано зображення майданчика випромінювача. Зображення майданчика ФП зі зміненими властивостями показано у вигляді поля точок з меншою яскравістю.

Висновки

Оптична схема і конструкція приймально-передавальної системи, що наведена, дозволяє швидко створювати математичні моделі оптико-електронних технічних систем, використовуючи існуючі та додатково створені програмні модулі. Аналіз співвідношень розрахованих і отриманих вихідних сигналів наочно демонструє точність використаних методів.

Список використаної літератури

- [1]. http://aco.ifmo.ru/el_books/introduction_into_specialization/glava-5/glava-5-3.html.
- [2]. Ya. I. Lepikh, V. I. Santoniy, L. M. Budianskaya, I. O. Ivanchenko, V. V. Yanko. Optyko-elektronni systemy blyzhnoi lokatsii: monohrafiya.– Odesa: Odes. nats. un-t im. I. I. Mechnykova, 2019. – 294 s. ISBN 978-617-689 (in Ukrainian).
- [3]. Yanko V. V. PSpice-modelirovanie optiko-elektronnyh lokatorov // Tekhnologiya i konstruirovaniye v elektronnoy apparature.–2006.– No. 4. S. 14-17 (in Russian).

Стаття надійшла до редакції 17.11.2021 р.

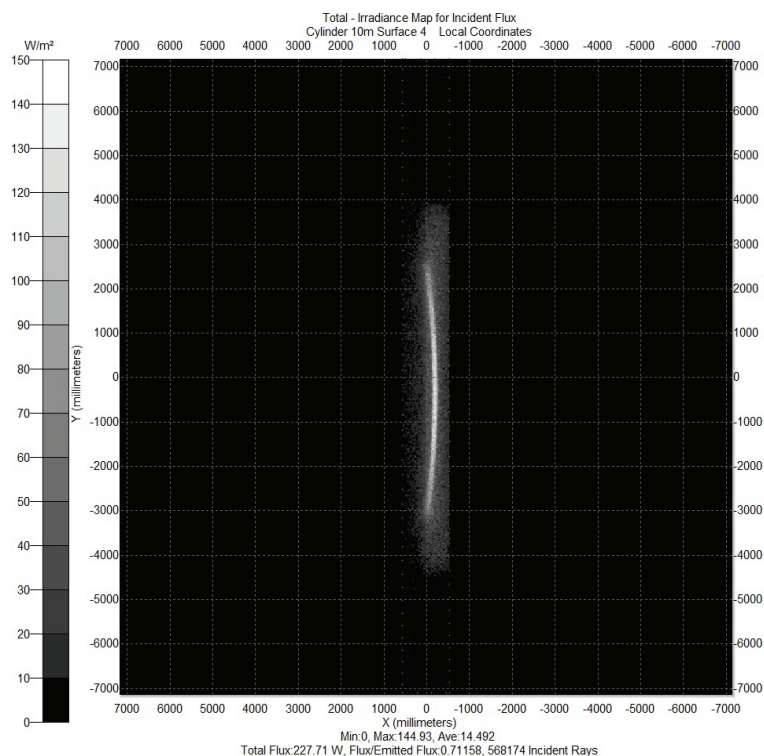


Рис. 6. Перетин діаграм спрямованості об'єктів випромінювача і ФП

UDC 528.021.7:681.78

DOI: 10.18524/1815-7459.2021.4.248179

FORMATION OF OBJECT IDENTIFICATION ZONE WITH LASER INFORMATION-MEASURING SYSTEMS AT SHORT DISTANCES

V. I. Santoniy, Ya. I. Lepikh, L. M. Budianskaya, V. I. Yanko

Interdepartmental scientific-educational physics and technical center of MES and NAS of Ukraine at the Odesa I. I. Mechnikov National University, e-mail: ndl_lepikh@onu.edu.ua

Summary

Locating laser information-measuring systems (LIMS) are intended to detect, recognize and calculate the parameters of the high-speed object movement, mainly in special equipment. Depending on the application, the LIMS detection area can have a different shape: a point, a cone, an extended line, an arc of a circle or a narrow circular field of view. To improve the accuracy of object classification, it is necessary to obtain the maximum possible value of the ratio of the received power to the radiated power. To assess it, a computer model of radiation propagation to the object and back in the range of small distances up to 10 m has been developed

The rays reflected from the target surface tracing towards the receiving lens surface and calculation of signal power which reached the photodetector (PhD) sensitive platform, is carried out in the Trace Pro Expert simulation software environment.

The optimization of the methods for the formation of the spatial-energy distribution of the probing radiation power and the processing the receiving signal by the LIMS, taking into account the spatial-temporal structure, is carried out, and the analysis of the existing methods of their processing is carried out too. An assessment of the integral criteria for the LIMS functioning when operating in conditions of interference has been made. The calculation of the parameters of the LIMS main links was carried out, taking into account the correlation between the resolution of the optical system and the capabilities of object detection, recognition and classification. A method was developed for the formation of the probing radiation density distribution and the receiving signal processing, taking into account its space-time structure, which made it possible to determine the optimal duration of the laser probe pulse. The determined duration makes it possible to eliminate errors in measuring the parameters of an object's movement under the influence of a combination of destabilizing factors and a lack of signal processing time, which will ensure the accuracy of the target detection and recognition.

Keywords: laser information-measuring systems, detection zone, recognition, photodetector, motion parameters, space-time structure

ФОРМУВАННЯ ЗОНИ ВИЯВЛЕННЯ ОБ'ЄКТІВ ЛАЗЕРНИМИ ІНФОРМАЦІЙНО-ВИМІРЮВАЛЬНИМИ СИСТЕМАМИ НА МАЛИХ ВІДСТАННЯХ

В. І. Сантоній, Я. І. Лепіх, Л. М. Будіянська, В. І. Янко

Міжвідомчий науково-навчальний фізико-технічний центр МОН і НАН України при Одеському Національному університеті імені І. І. Мечникова
e-mail: ndl_lepikh@onu.edu.ua

Реферат

Локаційні лазерні інформаційно-вимірювальні системи (ЛІВС) призначені для виявлення, розпізнавання і обчислення параметрів руху швидкісних об'єктів в основному у виробках спецтехніки. Зона виявлення ЛІВС в залежності від застосування може мати різну форму: точка, конус, протяжна лінія, дуга кола чи вузьке кругове «поле зору». Для підвищення точності класифікації об'єкта необхідно отримання максимально можливого значення відношення прийнятої потужності до випроміненої. Для її оцінки розроблена комп'ютерна модель поширення випромінювання до об'єкта та назад в діапазоні малих дистанцій до 10 м. Трасування променів відбитих від поверхні цілі в сторону поверхні приймального об'єктива і розрахунок потужності сигналу, що досягла чутливого майданчика фотоприймача (ФП), проводиться в моделюючому програмному середовищі Trace Pro Expert.

Проведено оптимізацію методів формування просторово-енергетичного розподілу потужності зондуючого випромінювання і обробки приймального сигналу локаційної лазерної інформаційно-вимірювальної системою (ЛІВС) з урахуванням просторово-часової структури, а також здійснено аналіз існуючих методів їх обробки. Проведена оцінка інтегральних критеріїв функціонування ЛІВС при роботі в умовах дії завад. Проведено розрахунок параметрів основних ланок ЛІВС з урахуванням співвідношення між роздільною здатністю оптичної системи і можливостями виявлення, розпізнавання та класифікації об'єктів. Розроблено метод формування розподілу щільності зондуючого випромінювання та обробки приймального сигналу, з урахуванням його просторово-часової структури, що дозволило визначити оптимальну тривалість лазерного зондуючого імпульсу. Визначена тривалість дозволяє виключити похибки виміру параметрів руху об'єкта в умовах впливу сукупності дестабілізуючих факторів та дефіциту часу обробки сигналу, що забезпечить точність виявлення та розпізнавання цілі.

Ключові слова: лазерні інформаційно-вимірювальні системи, зона виявлення, розпізнавання, фотоприймач, параметри руху, просторово-часова структура