

УДК 681.322.06

М.М. Мітрахович

Національний авіаційний університет, Київ

СХЕМА ІНТЕГРАЦІЇ МЕТОДІВ СИНТЕЗУ СИСТЕМ УПРАВЛІННЯ ОБ'ЄКТІВ ОЗБРОЄННЯ ТА ВІЙСЬКОВОЇ ТЕХНІКИ В УМОВАХ НЕВИЗНАЧЕНОСТІ

Розглянуто особливості синтезу складних систем в умовах апріорної невизначеності на основі трьох підходів, а саме на нечіткому виводі інформації, нейромережевому та адаптивному. Запропоновано схему інтеграції методів, що дозволити підвищити такі показники ефективності системи керування, як точність і тривалість процесу керування.

Ключові слова: об'єкт ОВТ, інтеграція, управління, нечітка логіка, адаптація, нейромережа.

Вступ

Останнім часом у вітчизняній і закордонній літературі найбільш істотна увага приділяється методам і способам побудови озброєння й військової техніки (ОВТ) як складних систем [1 – 3].

Об'єктивна необхідність застосування такої методології пов'язана зі збільшенням кількості розв'язуваних озброєнням завдань; різноматністю апаратури, застосовуваної для їхнього рішення; збільшенням обсягу оброблюваної інформації й швидкості її обробки. Керування ОВТ у реальних умовах зв'язано не тільки зі складністю математичного, програмного, інформаційного й технічного забезпечення, але й недостатністю інформації необхідної для керування й прийняття управлінських рішень. Отже, проектування ОВТ як складної системи в умовах невизначеності щодо вхідної інформації є актуальним завданням.

Традиційно при конструюванні складних систем в умовах невизначеності використовують імовірнісні підходи, відповідно до яких невизначеність описується деякою мірою, що характеризує можливість прояву наперед заданих наслідків. Ці методи викладаються у відомій літературі [3, 4].

Для одержання задовільних характеристик систем керування останнім часом з'явився цілий ряд методів, заснованих на принципах структурної й параметричної адаптації керуючих пристроїв [4 – 7]. Ці методи розвиваються в рамках прямих або непрямих підходів до завдання синтезу алгоритмів адаптації систем. У теж час популярність здобувають і методи, у яких перевага віддається вірогідності одержуваних результатів в умовах невизначеності, інакше кажучи, одержанню гарантованого результату [1]. Питання застосування цих методів у завданнях синтезу складних систем не вважається вивченим повністю.

У статті пропонується порівняльний аналіз різних методів, заснованих на принципах нечіткої логіки, адаптації й навчання, використовуваних для побудови об'єктів ВВТ як складної системи, і дослідження можливості їхньої інтеграції.

Постановка задачі. Як відомо, можливість точного математичного опису складної системи відсу-

тній [1, 3, 4]. Класичний підхід до синтезу складної системи, що припускає ієрархічну побудову, складається в розбивці великої системи на більше дрібні компоненти: рівні, підсистеми, блоки й т.д., до яких далі застосовуються відомі методи проектування [2]. Тому складну систему, як це звичайно роблять при проектуванні озброєння й військової техніки, розбивають на підсистеми, кожен з яких подають співвідношенням [5]

$$S = \{X, R\}, \quad (1)$$

де $X = \{x_1, \dots, x_n\}$ – безліч елементів x_i системи, а R позначає закономірності поведінки системи, що включають правила дії з елементами x_i , взаємозв'язку між різними x_i , співвідношення між X і зовнішнім середовищем, обмеження й керування.

Для реалізації складної системи необхідно також знати вихідну величину системи – вихідний вектор $Y^T = (y_1, \dots, y_m)$, алгоритм знаходження якого звичайно складається в термінах "вхід-вихід". При заданих безлічах X, R , цей алгоритм представляє відображення

$$f : \{X, R\} \xrightarrow{u_i} Y, \quad (2)$$

де u_i – керуючий вплив у підсистемі. Найбільш типова ситуація керування, коли R відомо лише приблизно. Тоді результати спостереження за X і Y можуть бути використані для корекції алгоритму керування, у частині безлічі R .

У практиці побудови систем керування складними об'єктами одержала широке поширення триада критеріїв: ефективність-вартість-час (Θ -S-T). Крім того, слід зазначити, що в озброєнні й військовій техніці більше кращим є завдання, в якому головним критерієм використовується вартість, а два інших виступають як обмеження [3]

$$S \rightarrow \min; \quad \Theta \geq \Theta_{\text{зад}}; \quad T \leq T_{\text{зад}}. \quad (3)$$

Показником ефективності для систем керування звичайно вибирається точність відтворення завдання. Завдання синтезу системи керування складним об'єктом ОВТ полягає в тому, щоб побудувати такий алгоритм керування, що забезпечує досягнення цілей (3) складною системою (1) з закономірностями (2).

Методи рішення

Відповідно до прийнятої моделі об'єкту ОВТ як складної системи містить у собі джерело інформації, систему керування, орган керування й прийняття рішень, керований об'єкт, середовище, що робить вплив на об'єкт керування. Орган керування змушений діяти в умовах невизначеності, викликаній головним чином недоліком досвіду й знання факторів, що впливають на процес прийняття рішень, крім того, у складних системах присутні тимчасові або ж просторові обмеження при прийнятті рішень. Існуючі підходи до синтезу систем в умовах неповної інформації спираються на методи нечіткої логіки, адаптації та навчання.

Методи нечіткої логіки. У системах з нечіткою логікою за інформацією, вираженої в лінгвістичній формі, ставиться завдання формування керуючого впливу на об'єкт керування. Поточна інформація u_t , y_t (рис. 1) про функціонування системи за допомогою процедури фазифікації перетворюється в лінгвістичні величини виду негативна, позитивна, більша, середня, мала для формування лінгвістичної змінної, наприклад, помилка. У нечіткому обчислювальному пристрої (контролері) за допомогою бази правил ЯКЦО-ТЕ здійснюється формування логічного рішення. На підставі отриманого логічного рішення процедурою дефазифікації виходить єдине чисельне значення керуючого впливу U на виході контролера. Структура системи керування при керуванні за принципом нечіткого виводу показана на рис. 1.

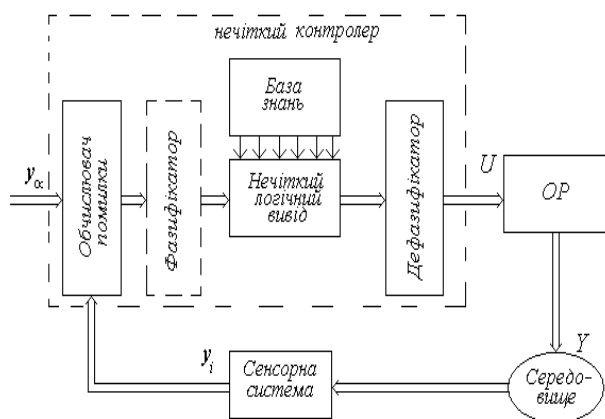


Рис. 1. Структура системи керування з нечіткою логікою

Складність побудови системи з нечіткою логікою полягає в евристичності алгоритмів фазифікації й дефазифікації. Цю складність уникнути можливо, якщо в розпорядженні конструктора є досить адекватна функція приналежності або модель системи. В останньому випадку налаштування системи керування значно спрощується, у протилежному випадку він виявляється досить складним. Різні варіанти алгоритмів фазифікації й дефазифікації представлені в [7]. Крім того, додаткові труднощі роботі контролера створюють перешкоди й зовнішні збурювання, пи-

тання відбивання яких не є вивченим до кінця [6, 7].

Методи адаптації. Структура типової адаптивної системи стабілізації об'єкта в умовах невимірюваних збурень ξ_t з використанням для цілей керування крапкових оцінок c_t показана на рис. 2.

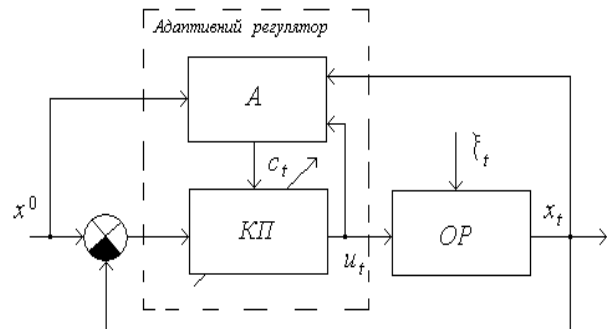


Рис. 2. Структура адаптивної системи керування

Адаптивна система керування об'єкту ОВТ побудована за ієрархічним принципом, відповідно до якого система керування має два рівні. На верхньому рівні розташований пристрій, що реалізує безпосередньо алгоритм адаптивного керування A (адаптер), що змінює вектор настроювальних параметрів c_t керуючого пристрою $KП$, розташованого на нижньому рівні.

Керуючий пристрій реалізований за принципом зворотного зв'язку, формує керуючі впливи u_t так, щоб компенсувати поточні помилки системи. Алгоритм нижнього рівня виражений у вигляді операторного рівняння

$$u_t = f(u_{t-1}, \theta_t, c_t), \quad (4)$$

де $\theta = x_0 - x_t$ – значення поточної помилки системи. Рівняння (4) називають алгоритмом (законом) керування. Алгоритм верхнього рівня, що у символічній формі може бути представлений так:

$$c_t = F(x^0, x_t, u_{t-1}, c_{t-1}), \quad (5)$$

називають алгоритмом (законом) адаптації. Для реалізації закону адаптивного керування потрібна інформація про вхідне завдання, поточне значення керуючого впливу, формованого на підставі попередніх значень вектора параметрів, і реакція об'єкта на ці впливи.

Рівняння (4), (5) визначають алгоритм адаптивного керування. Об'єкт разом з керуючим пристроєм утворюють основний контур регулятора, а ланцюг зворотного зв'язку, що включає адаптер, утворює контур адаптації. Виходячи з вимог практичної реалізуєності, для формування керування u_t і визначення вектора настроювальних параметрів c_t звичайно використовують кінцеву частину передісторії процесу налаштування параметрів.

Методи навчання. Сучасні методи навчання опираються на алгоритми навчання розпізнаванню образів, при цьому систему керування конструюють за принципом організації нейронної мережі, що у технічному виконанні представляє нейрокомп'ютер. Роботи, що проведені в США, Фінляндії й інших

країн по використанню нейрокомп'ютерів для керування хімічними і ядерними реакторами, для виконання точного маневру винищувача, керування роботом (пряма, зворотне кінематичне й динамічне завдання, планування маршруту руху робота [7]), підкреслюють доцільність такої організації системи керування.

Структура системи с нейрокомп'ютером показана на рис. 3. У нейрокомп'ютері НК "навчальні" вектори x_n піддаються ваговій обробці, у результаті якої формується керуючий вплив u , що надходить до об'єкта керування ОР. Початкові значення ваг w_n задаються довільним образом, надалі їхнє підстроювання виробляється механізмом механізмом настроювання вагів МНВ. Реакція динамічного об'єкта y , сформована під впливом u , рівняється із правильним відгуком d . Якщо вектор y не збігається з d , то обчислюється помилка $e = d - y$, використовується для підстроювання ваг НК відповідно до алгоритму, наприклад, Розенблатта [7]:

$$w_i(k) = w_i(k-1) + \mu e x_i, \quad (6)$$

де k – номер ітерації, i – номер входу нейронконтролера, μ – коефіцієнт швидкості навчання (звичайно $\mu < 1$). Після цього процедура повторюється доти, поки вихідний вектор не стане досить близьким до еталонного d .

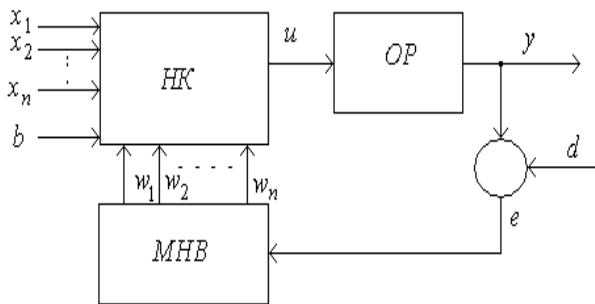


Рис. 3. Структура системи управління нейрокомп'ютера

Досвід застосування нейрокомп'ютерів показує, що незважаючи на певні переваги нейронних мереж в окремих випадках у порівнянні із традиційними обчисленнями нейро мережі, що зараз існують, не є досконалими рішеннями. У процесі навчання штучної нейронної мережі присутні найбільші помилки системи керування. Крім того, може виявитися так, що більші значення вагових коефіцієнтів можуть змістити робочу крапку регулювальної характеристики в область насичення, при малих змінах ваг мережа перестає навчатися.

При застосуванні алгоритмів градієнтного спуска при настроюванні можливе влучення в область локального, а не глобального мінімуму функції помилки навчання. Щоб алгоритм сходився збільшення ваг, а, отже, і швидкість навчання повинні бути малі, але тоді мережа буде навчатися довго за часом. Надмірно більша швидкість навчання приводить до нестійкості процесу. Таким чином, завдання настроювання мережі представляє певну складність для конструктора систем ОВТ.

Порівняльна характеристика

Приведемо деякі результати побудови складних систем керування розглянутими методами.

На відміну від класичної теорії керування, де закон керування, виражає якусь математичну залежність керуючої змінної від вхідної, у нечіткому регуляторі закон керування представляється набором правил логічного вибору виду ЯКЦО-ТЕ залежно від значень лінгвістичної змінної, приналежність якої до деякого лінгвістичного терму (множини) встановлюється так званою функцією приналежності. Функціонально необхідними елементами нечітких регуляторів є: база правил, блок формування логічного рішення, блоки фазифікації й дефазифікації. Строгих рекомендацій з вибору алгоритмів фазифікації й дефазифікації немає й наслідком одержуваної системи керування є її грубість. Таким чином, самостійне використання нечіткого регулятора приводить до побудови системи керування з низькою якістю керування.

Більше точним стосовно нечіткого обчислювального пристрою є настроєна нейронна мережа. Однак вона вимагає додаткових тимчасових витрат на навчання на відміну від системи керування, заснованої на нечіткій логіці.

Проведемо аналогію між розглянутими системами керування. Вихідними даними для всіх випадків побудови є фазові координати системи (наприклад, помилка і її похідні). Як вихідна інформація при нечіткому виводі інформації й нейросетевом підході до реалізації системи керування використовується один і той сигнал – керуючий вплив на об'єкт керування. Результатом функціонування адаптивної системи є параметри системи керування, які можуть бути використані тільки нейромережевою системою керування. Недоліком адаптивних систем є наявність витрат часу на адаптацію системи, що у свою чергу є платою за незнання параметрів системи. Для одержання високої якості в системі помилкове функціонування системи на період настроювання системи керування повинне бути яким-небудь образом компенсовано. Виходить, самостійне використання адаптивної системи як і нейромережі небажано з погляду тимчасових характеристик системи. Доцільно їхнє спільне використання, де адаптивна система керування виконує роль своєрідного механізму настроювання нейромережі.

Таким чином, для підвищення ефективності функціонування системи керування об'єктами ОВТ доцільно поєднати методи, засновані на принципах нечіткого виводу інформації й нейромережевому принципі з використанням адаптивних методів настроювання мережі. Цьому сприяє наявність однакової вхідної й вихідної інформації для обох підходів.

Інтеграція методів

Пропонується система керування складним об'єктом ОВТ, побудована по дворівневному принципі, при якому нижньому рівню приділяється безпосереднє формування керування об'єктом (рис. 4). На ни-

жньому рівні перебуває нечіткий контролер НчК і нейрокомп'ютер НК. Остаточний вибір керування системою виконується системою вибору керування СВУ, що здійснює вибір керування за величиною сигналу похибки, який надходить із обчислювача помилки ВО.

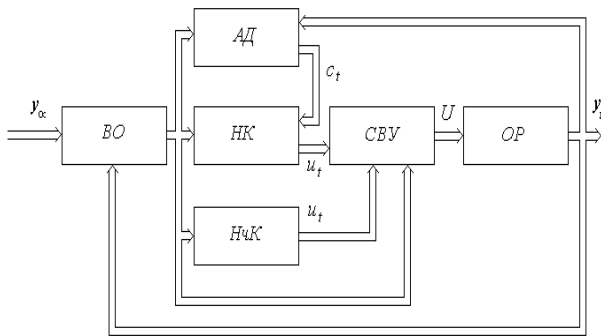


Рис. 4. Структура інтегральної системи керування

Передбачається, якщо система є грубою, тобто коли помилки перебувають у діапазон I, рис. 5, то в системі керування виконується НчК. Одночасно із цим керуванням здійснюється настроювання нейрокомп'ютера із залученням адаптивних методів. При досягненні помилок діапазону II система вибору керування СВУ перемикає на керування від обчислювального пристрою на нейромережевому принципі. Передбачається, що часу для настроювання нейрокомп'ютеру в цьому випадку досить.

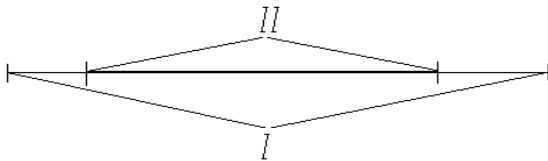


Рис. 5. Діапазони роботи систем керування

Представляється, що структура системи керування, представлена на рис. 4, буде мати кращі показники ефективності, а саме тривалість і точність відпрацьовування завдань, за рахунок комплексного використання методів. Її реалізація приведе до скорочення матеріальних витрат на розробку кожного

окремого пристрою з необхідними показниками ефективності й, крім того, дозволить одержати приріст ефективності функціонування систем ОВТ в цілому.

Висновок

Представлені методи проектування є основним інструментом сучасних інженерів, що займаються конструюванням складних технічних систем в умовах апріорної невизначеності. Ефективність їхнього застосування визначається навичками інженерного персоналу й досвідом проведення розробок. Найбільшого ефекту варто очікувати в комплексному підході (інтеграції) з раціональним використанням розглянутих методів з орієнтацією на можливість побудови структур, які самоорганізуються, що дозволить розраховувати на одержання так званого системного ефекту.

Список літератури

1. Мітрахович М.М. Складні технічні системи. Системне математичне забезпечення проектних рішень / М.М. Мітрахович. – К.: НАНУ, ІПММіС. – К.: Нічлава, 1998. – 184 с.
2. Михалевич В.С. Об одном подходе к исследованию процесса управления уровнями вооружений / В.С. Михалевич, В.М. Кунцевич. – К., 1989. – 26 с. – (Препр. / АН УССР. Ин-т кибернетики им. В.М. Глушкова; 89-19).
3. Воронин А.Н. Сложные технические и эргатические системы: методы исследования / А.Н. Воронин, Ю.К. Зиятдинов, А.В. Харченко – Х.: Факт, 1997. – 240 с.
4. Растринин Л.А. Адаптация сложных систем / Л.А. Растринин. – Рига: Зинатне, 1981. – 375 с.
5. Цвиркун А.Д. Основы синтеза структуры сложных систем / А.Д. Цвиркун. – М.: Наука, 1982. – 200 с.
6. Гостев В.И. Нечеткие регуляторы в системах автоматического управления / В.И. Гостев. – К.: Радиоматор, 2008. – 972 с.
7. Применение методов искусственного интеллекта в управлении проектами / Под ред. А.Ю. Соколова. – Х.: НАКУ им. Н.Е. Жуковского "ХАИ", 2002. – 474 с.

Надійшла до редколегії 18.09.2008

Рецензент: д-р техн. наук, проф. Б.М. Герасимов, Центральний науково-дослідний інститут озброєння та військової техніки Збройних Сил України, Київ.

СХЕМА ІНТЕГРАЦІЇ МЕТОДІВ СИНТЕЗА СИСТЕМ УПРАВЛІННЯ ОБ'ЄКТІВ ВООРУЖЕННЯ І ВОЄННОЇ ТЕХНІКИ В УМОВАХ НЕОПРЕДЕЛЕННОСТІ

М.М. Мітрахович

Рассматриваются особенности синтеза сложных систем в условиях априорной неопределенности на основе трех подходов, а именно на нечетком выводе информации, нейросетевом и адаптивном. Предложена схема интеграции методов, которая позволит повысить такие показатели эффективности системы управления, как точность и продолжительность процесса управления.

Ключевые слова: объект ОВТ, интеграция, управление, нечеткая логика, адаптация, нейрограница.

THE SCHEME OF INTEGRATION OF METHODS OF SYNTHESIS OF CONTROL SYSTEMS OF OBJECTS ARMS AND MILITARY EQUIPMENTS IN CONDITIONS OF UNCERTAINTY

М.М. Mitrachovich

The features of synthesis of large systems in conditions a priori of uncertainty systems on the basis of three approaches, namely on a fuzzy system, neuron net and adaptive system are considered. The scheme of integration this system which will allow raising such parameters of a whole system effectiveness of management, as accuracy and duration of process of management, is offered.

Keywords: object of OVT, integration, management, fuzzy logic, adaptation, neuroborder.