

СТРУКТУРНА РЕОРГАНІЗАЦІЯ ІНФІНІТИВА У СКЛАДІ РЕЙЗИНГОВОЇ КОНСТРУКЦІЇ ПРОТЯГОМ ДАВНЬОАНГЛІЙСЬКОГО І СЕРЕДНЬОАНГЛІЙСЬКОГО ПЕРІОДІВ

Очковська А.П.,

Житомирський державний університет ім. Івана Франка,
вул. Велика Бердичівська, 40, м. Житомир, 10008
E-mail: ochkovska.anna@gmail.com

*У статті здійснено аналіз структурної перебудови інфінітива як конституюнтої рейзингової конструкції з підметом з позицій генеративної граматики протягом давньоанглійського і середньоанглійського періодів. Встановлено, що відмінність давньоанглійського і середньоанглійського інфінітивів пояснюється різницею синтаксичного статусу інфінітивного маркера *to*. *V + Inf-to-D* пересув вказує на те, що в давньоанглійській мові *to* й інфінітив утворюють нероздільну морфологічну і синтаксичну єдність, а втрата *V + Inf* пересуви до позиції вершини *DP* змінює внутрішню структуру давньоанглійського *to*-інфінітива і відповідно статус інфінітивної групи від *PP* до *TP* у середньоанглійському періоді.*

Ключові слова: генеративна граMATика, інфінітивний комплемент, функціональна проекція, лексична проекція, рейзингова конструкція.

Очковская А.П.

Структурная реорганизация инфинитива в составе рейзинговой конструкции в древнеанглийском и среднеанглийском периоде

*В статье проанализирована структурная реорганизация инфинитива как конститuenta рейзинговой конструкции с позиций генеративной грамматики в древнеанглийском и среднеанглийском периодах. Установлено, что отличие древнеанглийского и среднеанглийского инфинитива объясняется различием синтаксического статуса инфинитивного маркера *to*. *V + Inf-to-D* передвижные указывает на то, что в древнеанглийском языке *to* и инфинитив образуют нераздельное морфологическое и синтаксическое единство, а потеря *V + Inf* передвижения к позиции вершины *DP* меняет внутреннюю структуру древнеанглийского *to*-инфинитива и соответственно статус инфинитивной группы из *PP* в *TP* в среднеанглийском периоде.*

Ключевые слова: генеративная грамматика, инфинитивный комплемент, функциональная проекция, лексическая проекция, рейзинговая конструкция.

A. Ochkovska

Structure rearrangement of infinitive complement as a part of raising structure in Old English and Middle English

*The article analyzes the structure rearrangement of infinitive complement as a part of raising structure in Old English and Middle English from the standpoint of generative grammar. The article proves that the syntactic status of infinitive marker «to» demonstrates the difference between Old English and Middle English infinitive. *V + Inf-to-D* movement indicates that the Old English *to*-infinitive is a single morphological and syntactic unit which cannot be split by intervening elements. "To" is generated with a *D*-feature and the infinitival verb is a combination of two features: an *Inf*-feature and a *D*-feature. When the Old English case system is reduced, the internal structure of the *to*-infinitive undergoes a radical change. The loss of *V + Inf* movement to the position *DP*, as a consequence of the loss of morphological dative case, changes the structure of Old English *to*-infinitive and therefore the status of infinitive group changes from *PP* to *TP* in the Middle English language.*

Key words: generative grammar, infinitive complement, functional projection, lexical projection, raising structure.

Проблеми історичного синтаксису досі залишаються актуальними, незважаючи на численні розвідки вітчизняних (І.Р. Буніятова, В.В. Михайленко, М.В. Полховська, І.Є. Снісаренко) та зарубіжних науковців (Р. Стоквел, Е. Траугот,

О. Фішер). На сучасному етапі досліджень фокус уваги лінгвістів сконцентровано на низці питань, пов'язаних з функціонуванням синтаксичних одиниць, наприклад інфінітивних речень, з точки зору їх розвитку на певному історичному етапі.

Аналіз інфінітива як конститuenta конструкції з нефінітимним комплементом викликає особливий інтерес через розбіжність підходів до інтерпретації інфінітива та його синтаксичного оточення. Визначення статусу інфінітива, його походження та функціонування, зв'язку з іншими елементами речення залишаються релевантними питаннями сучасного теоретичного синтаксису.

Метою дослідження є вивчення еволюції інфінітива як конститuenta рейзингової конструкції з підметом з позицій генеративної граматики протягом давньоанглійського і середньоанглійського періоду.

Відповідно до "Principles and Parameters" Н. Хомського [4], у сучасній англійській мові речення містить лексичні та функціональні проєкції. Слід зазначити, що лексичні проєкції переважають функціональні. Наприклад, структура клаузи-комплемента має такий вигляд:

(1) [_{CP}... [_{AgsSP}... [_{TP}... [_{ArgOP}... [_{VP}...]]]]].

Однак давньоанглійський давальний прийменник *to* не займає позицію жодної функціональної проєкції *C(omp)*, *Agr(eement)* або *T(ense)*, тому структура клаузи (1) є неприйнятною для давньоанглійського *to*-інфінітива. Оскільки *to* займає позицію лексичної проєкції *P(reposition)*, то для давньоанглійської інфінітивної клаузи типовою є така структура (2):

(2) [_{PP}... [_{DP}... [_{InfP}... [_{VP}...]]]]].

Як відомо, в давньоанглійській мові інфінітив позначає дію без вказівки на процесуальність, часові, видові, модальні та станові відношення. Існували дві форми інфінітива — незмінювана (проста) та змінювана після *tō*, що походять із відмінюваних іменників дії середнього роду, які мали кореляти **-ennes* та **-enne*:

1) незмінюваний інфінітив (*uninflected bare infinitive*), який складається з дієслівної основи і суфікса *-(a)n*;

2) змінюваний інфінітив (*inflected to-infinitive*), який складався з прийменникового інфінітивного маркера *to*, суфікса *-en / -an* і закінчення давального відмінка *-ne* [15; 16].

Давньоанглійський інфінітив обмежений у використанні і вживається переважно для вираження мети. Змінюваний *to*-інфінітив, як правило, вживається з дієсловами, які вимагають родового, давального відмінка чи прийменникового додатка, на відміну від незмінюваного інфінітива, який вживається з дієсловами, що вимагають знахідного відмінка [1, 20–21, 60–61]. Функціонування давньоанглійського інфінітиву з / без *to* залежить від відмінка, що й демонструють приклади:

(3) *alyfe me to farenne and to geseonne dat seloste land begeondan Iordane and ða gecorenistan dune and Libanum / allow me to go and to see*

the best the best land beyond Jordan and the goodliest mountain and Libanon [7, 337].

(4) *hie... heton him sendan mara fultume they ordered to-them send great forces* [8, 73].

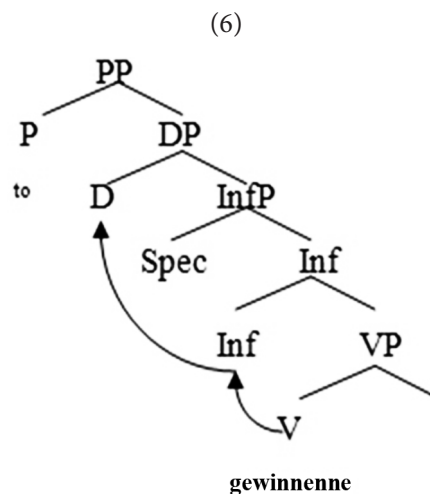
У прикладі (3) дієслово *alyfe* асигнує давальний відмінок, тому інфінітиви *to farenne*, *to geseonne* вживаються з давальним прийменником *to* й із закінченням давального відмінка *-ne*.

Приклад (4) демонструє використання незмінюваного інфінітива *sendan*, який вживається з дієсловом *heton*, що асигнує знахідний відмінок. Таким чином, в давньоанглійській мові форма давального відмінка інфінітива є суттєво відмінною від форми знахідного відмінка інфінітива без частки *to*. Інфінітив у давальному відмінку вживається з прийменником *to*, який займає вершину лексичної проєкції *P*.

У давньоанглійській мові інфінітив має більше ознак іменної частини мови. Вершина *DP* у давальному відмінку демонструє його морфологічну реалізацію і вказує на те, що вершина має *case feature (DAT-feature)*, що є суб'єктом перевірки цієї ознаки. Вершина інфінітивної *DP* поєднується з вершиною *PP* для перевірки *DAT-feature*, тому *to* є прийменниковою вершиною *PP*, а *DP* є її комплементом. Інфінітивне дієслово має інфінітивну ознаку (*Inf-feature*), *V + Inf* має іменну ознаку (*D-feature*), що є суб'єктом перевірки ознаки. Інфінітивне дієслово перевіряє *D-feature* таким чином: інфінітивна вершина зазнає пересуву до позиції, де перевіряє *D-feature*, тобто спочатку до *Inf*, щоб перевірити *Inf-feature*, а потім комплекс [*Inf V + Inf*] зазнає пересуву до позиції *D* для перевірки *D-feature*.

Приклад (5) і його структура (6) демонструють пересув інфінітивного дієслова з позиції у *VP* до позиції *Inf*, що утворює комплекс [*V + Inf*], який зазнає пересуву до *D*, де відбувається перевірка *D-feature*.

(5) *We synd gearwe nu to gewinnenne þæt land / We are ready now to conquer that land* [7, 320].



Отже, *V + Inf-to-D* пересув засвідчує, що в давньоанглійській мові *to* й інфінітив утворюють

нероздільну морфологічну і синтаксичну єдність, так само як *P* не відокремлюється від комплементу *DP*.

Очевидним є той факт, що в давньоанглійській мові *to* є прийменником. Відповідно до *Case Resistance Principle (CRP)* [14], категорії з ознакою маркування відмінка не займають маркованих (*case-marked*) позицій. Відмінок не асигнується категорії з категоріальною ознакою [-V, -N], тому що це категорія, яка асигнує відмінок. У давньоанглійській мові це припущення засвідчується, оскільки *PP* не асигнує відмінок і не займає маркованої (*case-marked*) позиції, а саме: позиції додатка прийменника, в якій обов'язково асигнується відмінок.

Відмінність змінюваної та незмінюваної форм у давньоанглійській мові зникає до кінця давньоанглійського періоду, тому *tō* перетворюється на формальний показник інфінітива, втративши своє прийменникове значення. Різниця між давньоанглійським і середньоанглійським інфінітивом пояснюється відмінністю синтаксичного статусу інфінітивного маркера *to* протягом цих періодів розвитку англійської мови.

В англійській мові середньоанглійського періоду, як зазначалося раніше, відбувається редукція флексій, результатом якої стає ідентичність форм інфінітива без *to* і *to*-інфінітива. *To*-інфінітив поступово замінює інфінітив без частки *to*, внаслідок чого в сучасній англійській мові використання *to*-інфінітива є нормою, виняток становить лише вживання інфінітива без частки *to* з дієсловами перцепції (*see, hear etc.*) або каузативами (*make*).

Зміна статусу давньоанглійського інфінітива відбувається у системі одночасних поверхневих змін [12, 194]. Розглянемо зміну від *PP* до *TP* як послідовну зміну статусу інфінітива з позицій генеративної граматики.

Слід зазначити, що відмінність давньоанглійського і середньоанглійського інфінітиву полягає також у використанні прийменника *for* в інфінітивних конструкціях, які стають часто вживаними в середньоанглійській мові.

Походження *for* є предметом багатьох лінгвістичних розвідок, але у них увага приділялася переважно семантиці *for* у порівнянні з *to*, ніж синтаксичним особливостям [9, 11–12, 16].

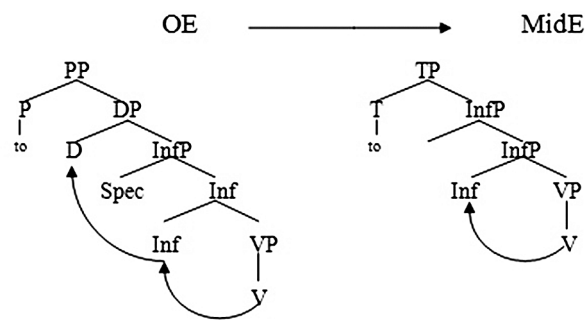
Однією з причин використання *for* протягом середньоанглійського періоду є редукція закінчення давального відмінка *-ne*. У давньоанглійській мові інфінітивні конструкції марковані трьома елементами *to + infinitival ending -en/an + dative ending -ne*. Після 1100 р. починається редукція закінчень, маркерами інфінітивних конструкцій стають *to + infinitival suffix -en*, а зникнення давального закінчення *-ne* є результатом появи нового інфінітивного маркера *for* [12, 190].

Враховуючи структурні особливості інфінітивного комплементу, слід зазначити, що оскільки *D* має сильну ознаку (ознаку давального відмінка),

то інфінітив зазнає пересуву до позиції *D*, щоб перевірити *D*-ознаку. Відмінність між давньоанглійською і середньоанглійською мовою полягає у різниці між пересувом. Саме в давньоанглійській мові інфінітив зазнає пересуву до позиції *D*, тому що *D* є сильним параметром. Уже в середньоанглійській мові *V + Inf-to-D* пересув стає неможливим, оскільки зникає тригер пересуву.

Розпад системи давньоанглійських відмінків впливає на внутрішню структуру *to*-інфінітивного комплементу, який зазнає низку радикальних змін: редукція давального закінчення призводить до зникнення проєкції *D*, результатом чого є розпад синтаксичної єдності *to*-інфінітива. Як вище зазначено, на відміну від середньоанглійської і сучасної англійської в давньоанглійській мові *to*-інфінітив є однією морфологічною і синтаксичною єдністю. Руйнація внутрішньої структури цієї єдності спричинює появу *for* перед інфінітивним маркером *to*, а також прислівників перед *to*-інфінітивом.

Початок середньоанглійського періоду (1150–1200) є часом діахронного перетворення *to*-інфінітива (*Diachronic Reanalysis of the to-infinitive*), що демонструє структуру (7):



У середньоанглійській мові відбувається спрощення структури інфінітивного комплементу і зникнення пересуву *Inf-to-D*, що вказує на синтаксичні зміни інфінітива [13].

Структура середньоанглійського інфінітивного комплементу (7) демонструє, що позиція між *T* і *Inf* є відтепер доступною для прислівників, заперечень і додатків. Відсутність *D* у структурі вказує на те, що *to*-інфінітив втратив *PP* статус.

Таким чином, давньоанглійський прийменник *to*, який виражав рух, мету, напрямок, редукувався до семантично пустої частки, що є лише маркером інфінітива. Коли семантичне значення «мети» *to* зникло, то постала необхідність у новому показнику цього значення, а саме — у появі та використанні *for* перед *to*-інфінітивом. У середньоанглійській мові *for-to*-інфінітиви є досить поширеними, наприклад:

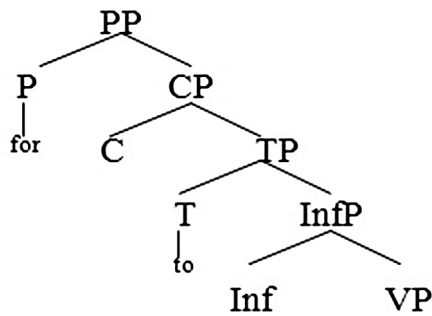
(8) *And, shortly forth this tale for to chase,*

I say, that to this newe marchioness

God hath such favour sent her of his grace [3, 211].

Підрядні речення мети завжди вводяться за допомогою прийменників, тому в структурі *for-*

to-інфінітивної клаузи *for* займає позицію у проєкції *PP*, наприклад (9):



Комплемент *for* не займає позицію в проєкції *TP*, тому що клаузальні комплементи повинні займати позицію в проєкції *CP*, в проєкції *TP* не займають позицію комплементи лексичних одиниць, оскільки вони є завжди комплементарями функціональних вершин.

У середньоанглійській мові *for* стає частиною інфінітивного маркера, який генерується в позиції вершини *TP*, тобто *for to* є складеним інфінітивним маркером.

Якщо *for* був маркером «мети», відмінним від *to*, то на початку середньоанглійського періоду його вживання стає більш емпатичним, ніж *to*. Однак згодом маркер *for* цілком об'єднався з *to* в позиції *T*. Цей процес відбувався в різні часи, різних діалектах і контекстах, тому його наслідки можемо підсумувати таким чином (табл. 1) [12].

Таблиця 1

Old English	Early Middle English
<i>to</i> is a purpose <i>P</i> (followed by a <i>Dat DP</i>)	<i>to</i> is <i>T</i> (followed by <i>InfP</i>)
<i>for</i> is a locative / temporal / purpose <i>P</i> (followed by <i>DP</i>)	<i>for</i> is a purpose <i>P</i> (followed by <i>CP</i>)
<i>for to</i> is ruled out	<i>for to</i> is fine

Спочатку *for* вживається у складі інфінітивних комплементів для позначення мети, а згодом, наприкінці XII ст., зникає різниця між значеннями *to* і *for to* — вони стають взаємозамінними. Наприклад, речення (10) демонструє використання *for* без частки *to* перед інфінітивом для вираження мети:

(10) *Corineus was to wode ivare for hunti deor wilde / Corineus was to woods gone to hunt animals wild* [16].

Оскільки *for to* є одним синтаксичним цілим, то генерується в однаковій функціональній проєкції. Структура середньоанглійської інфінітивної клаузи має такий вигляд:

(11) [_{CP}... [_{AgrSP} PRO [_{AgrS}, AgrSP [_{TP} for to [_{InfP} Spec [_{Inf} -e(n) [_{VP} subj [_V V...]]]]]]]]].

Інфінітив зазнає пересуви до позиції *Inf*, щоб перевірити інфінітивні ознаки (*infinitival features*), а позиція специфікатора *InfP* є *A*-позицією (*Argument position*)), що пояснює особливості

for-to-інфінітиву в середньоанглійській мові, включаючи *Object Shift* і розміщення прислівників в позиції перед або після інфінітиву.

Середньоанглійський інфінітивний маркер займає позицію *T*, оскільки *for-to*-інфінітив має часові характеристики, а також вживається із запереченням, наприклад:

(12) *Nat for to axe or borwe of him moneye /*

not for to ask or borrow from him money [3, 338].

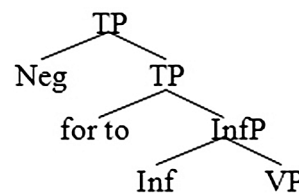
(13) *what shulde lette or moue þee forto not releue*

us from oure disese which us oppressiþ /

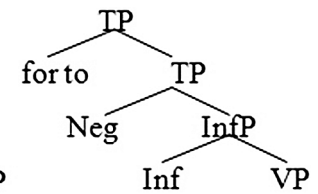
what shoul allow or move you to not relieve us from our disease which us oppresses [10, 167].

Проаналізувавши приклади (12) і (13), можемо стверджувати, що в середньоанглійській мові існує два варіанти розміщення конститuentів у інфінітивній клаузі із запереченням:

(14)



(15)



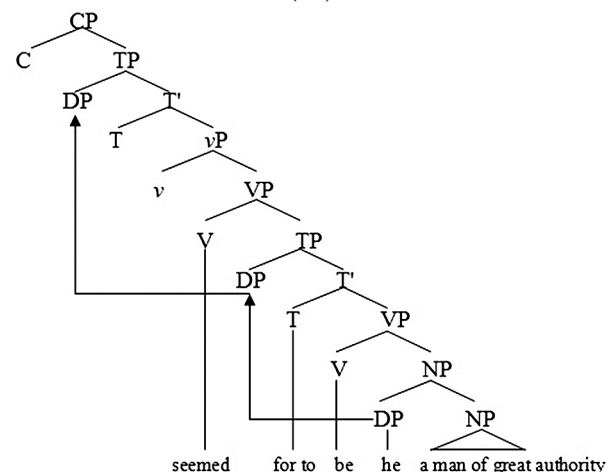
У середньоанглійській мові існує дві позиції для заперечення, а саме: немаркована — ліворуч *for to*, яка поєднується з *TP* (14), і маркована — праворуч *for to* (15), яка поєднується з *InfP*. У будь-якому разі інфінітивний маркер займає позицію *T*.

Якщо *for* вживається в клаузах мети, то є прийменником, але в конструкціях контролю або рейзингових конструкціях займає позицію у проєкції *TP*. Наприклад, речення (16) — це рейзингова конструкція з підметом, до складу якої входить рейзингове дієслово *seemed* та інфінітивний комплемент *for to be*. Організацію конститuentів речення та їх пересув зображено у схемі-дереві (17):

(16) *he seemed for to be*

a man of great authority [3, 546].

(17)



Слід зазначити, що інфінітивні клаузи-комплементи мають структурну будову як фінитні клаузи-комплементи, тобто демонструють відповідність до внутрішньої фразової структури і мають *CP* і *ArgSP* [5]. Здатність вибору інфінітивної чи фінитної клаузи спостерігається в сучасній англійській мові, коли окремі лексичні вершини (дієслова, іменники, прикметники) вибирають різноманітні типи комплементів.

У середньоанглійській мові *for* вживається з предикатами, які в сучасній англійській мові вживаються з інфінітивними комплементами без *for*, тому що тут вибір комплемента залежить від властивостей вершин і особливостей підмета *DP* інфінітива (*overt versus null*). *DP* з фонетичними і морфологічними ознаками перевіряється до операції озвучення. Наявний підмет (*overt subject*) інфінітива перевіряє ознаки відмінка (*Case-features*), і перевірка закінчується комплементаризацією *for*. Нульовий підмет *PRO* не має ознаки відмінка, що вказує на те, що *for* не вживається, якщо *PRO* є підметом інфінітивної клаузи. У сучасній англійській мові використання *for* і *PRO* є структурно зумовленим, а в середньоанглійській — вільним. Тому в цей період *for* часто вживається у складі інфінітивних конструкцій, а саме:

– subject control:

(18) *he nyst how best hire herte for t'acoye / he not knew how best her heart to soothe* [2, 129];

– object control:

(19) *my lord... enspired my hert for to hate synne / my lord inspired my heart to hate sin* [16];

– subject raising:

(20) *And like a beast he seemed for to be* [3, 356];

(21) *She seems for to have money.*

Очевидним є те, що в сучасній англійській мові несумісність *for* з рейзинговими дієсловами є наслідком обмеження *DP*-пересуви через суміжний комплементаризатор. У межах програми мінімалізму речення (21) є неграматичним відповідно до *Principle of Greed* [6], тобто конститuent не зазнає пересуви лише для того, щоб ознаки іншого конститuenta були перевірені; конститuent зазнає пересуви, щоб перевірити власні ознаки.

Отже, еволюція статусу інфінітива як конститuenta рейзингової конструкції давньоанглійського і середньоанглійського періоду з *PP* на *TP* відбувається у два етапи:

1) поступове зникнення давального відмінка, що почалося наприкінці давньоанглійського періоду і тривало до 1100 р.;

2) поява інфінітива з відділеною часткою *to* (*split infinitive*) в XIII ст. і поширення використання прислівників як модифікаторів дієслова.

Перший етап вважається морфологічною зміною інфінітива, а другий — синтаксичною. Перший етап забезпечує параметричний перехід від давньоанглійського інфінітива до середньоанглійського, знищуючи морфологічний доказ того, що інфінітив є іменною частиною мови. Протягом середньоанглійського періоду редукція закінчення давального відмінка інфінітива і лексичне знебарвлення давального прийменника *to* спричинили появу нового інфінітивного маркера *for*. Зміни в системі флексій і втрата *V + Inf* пересуви до позиції вершини *DP* спричинили зміни в структурі інфінітивних комплементів. Як результат, відбувається зміна категоріального статусу інфінітива з *P* на *T* конститuent.

ЛІТЕРАТУРА

1. Callaway M. The Infinitive in Anglo-Saxon / M. Callaway. — Washington : Carnegie Institution, 1913. — 352 p.
2. Chaucer G. Troilus and Criseyde [Електронний ресурс] / G. Chaucer. — Режим доступу : www.manybooks.net
3. Chaucer G. Canterbury Tales and Other Poems [Електронний ресурс] / G. Chaucer. — Режим доступу : www.manybooks.net
4. Chomsky N. Knowledge of Language: its Nature, Origin and Use / N. Chomsky. — Praeger : New York, 1986. — 307 p.
5. Chomsky N. Lectures on Government and Binding / N. Chomsky. — Dordrecht, Holland : Foris publications, 1981. — 371 p
6. Chomsky N. The Minimalist Program / N. Chomsky. — Cambridge, London : The MIT Press, 1995. — 420 p.
7. Crawford S. J. The Old English version of the Heptateuch, Elfric's Treatise on the Old and New Testament and his Preface to Genesis / S. J. Crawford. — London : Oxford University Press, 1922. — 460 p.
8. Davis N. Sweet's Anglo-Saxon Primer / N. Davis. — Clarendon : Oxford, 1953.
9. Fischer O. The Rise of the For NP to V Construction: An Explanation / O. Fischer // An Historic Tongue: Studies in English Linguistics in Memory of Barbara Strang. — London : Routledge, 1988. — 67–88 p.
10. Traugott E. C. The Syntax of Old English / E. C. Traugott // The Cambridge History of the English Language. — Cambridge : Cambridge University Press, 1992.
11. Jack G. The Infinitive in early Middle English prose. / G. Jack // Neuphilologische Mitteilungen 92, 1991. — P. 311–341.

12. Lightfoot D. W. Principles of Diachronic Syntax / D. W. Lightfoot. — Cambridge : Cambridge University Press, 1979. — 429 p.
13. Roberts I. Syntactic Change. A Minimalist Approach to Grammaticalization / I. Roberts, A. Roussou. — Cambridge : Cambridge University Press, 2004. — 274 p.
14. Stowell T. Origins of Phrase Structure / T. Stowell // PhD Dissertation : MIT, 1981.
15. Traugott E. C. The Syntax of Old English / E. C. Traugott // The Cambridge History of the English Language. — Cambridge : Cambridge University Press, 1992.
16. Visser F. Th. An Historical Syntax of the English Language / F. Th. Visser. — Leiden : E. J. Brill, 1973. — Vol. IV, part 2. — P. 111–271.