

РОЗДІЛ III. ЕНЕРГЕТИКА, ЕЛЕКТРОТЕХНІКА ТА ЕЛЕКТРОМЕХАНІКА

УДК 004.085

DOI: 10.25140/2411-5363-2019-1(15)-162-171

Павел Аникин, Евгений Беляк

АНАЛИЗ ЭФФЕКТИВНОСТИ МНОГОУРОВНЕВОГО КОДИРОВАНИЯ ДАНЫХ ПРИ МНОГОСЛОЙНОЙ ФОТОЛЮМИНЕСЦЕНТНОЙ ЗАПИСИ ИНФОРМАЦИИ

Актуальность темы исследования. Метод цифровой регистрации информации, которая осуществляется через кодирование информационных элементов в виде микрорельефных структур с последующим бесконтактным считыванием информации лазерным лучом, рассматривается как наиболее перспективный подход при организации систем долговременного хранения данных.

Постановка проблемы. Тем не менее, показатели информационной емкости и скорости считывания данных современных оптических носителей не соответствуют требованиям в области цифровой записи. Причиной низкой плотности цифровой оптической записи является дифракционный предел, который вносит ограничения на разрешающую способность оптических систем.

Анализ последних исследований и публикаций. Исследования в данной области показывают приоритет инновационных разработок, связанных с объемной оптической записью, в частности многослойной фотолюминесцентной записи, над комплексными решениями, которые позволяют увеличить поверхностную плотность записи и включают применение сложных субдифракционных оптических систем.

Выделение неисследованных частей общей проблемы. Разработчики запоминающих устройств данного типа указывают на характерные проблемы многослойной фотолюминесцентной записи: малую скорость считывания данных и низкий уровень сигнала считывания.

Постановка задачи. В данной работе была предложена методика объемной оптической записи информации в многослойных, оптически однородных средах с фотолюминесцентными информационными элементами многоуровневого кодирования.

Изложение основного материала. Для определения оптимальных параметров данного запоминающего устройства и оптической системы регистрации информации была разработана математическая модель процесса фотолюминесцентной записи.

Выводы в соответствии со статьей. Задача поиска оптимальной конфигурации оптической системы была решена через нахождение экстремумов целевых функций.

Ключевые слова: оптическая запись информации; системы долговременного хранения данных; многоуровневое кодирование; многослойный фотолюминесцентный носитель информации; сигнал считывания; паразитный сигнал; целевая функция; экстремум функции.

Рис.: 7. Библ.: 11.

Актуальность темы исследования. Стандартный подход в оптической записи информации состоит в кодировании данных в виде микрорельефных структур на отражающем слое носителя с последующим бесконтактным считыванием данных сфокусированным лазерным лучом. Данный метод рассматривается как наиболее перспективный подход при организации энергонезависимых систем долговременного хранения информации, что указывает на актуальность работ в области оптической регистрации информации, в то время как магнитные и твердотельные запоминающие устройства в принципе не рассматриваются как архивные накопители информации.

Постановка проблемы. В то же время показатели информационной емкости и скорости регистрации информации оптических носителей типа «Blu-ray Disc» (BD) не соответствуют требованиям в области современной цифровой записи; более того, с целью увеличения плотности записи разработчики в значительной степени пожертвовали показателем надежности хранения информации на данных носителях [1-3]. Ключевым фактором, который обуславливает проблему низкой плотности оптической записи информации, является дифракционный предел оптических систем, который вносит ограничения на максимальное значение разрешающей способности и, соответственно, минимальный размер информационного элемента [1-3].

Анализ последних исследований и публикаций. Анализ научных публикаций в данной области указывает на способы решения дифракционного разрешения, которые можно разделить на три группы:

- оптическая запись в пределах дифракционного ограничения [1; 2];
- использование субдифракционных оптических систем [2; 3];
- использование методов объемной оптической записи [1-7].

Минимальное значение информационного элемента дифракционно ограниченной оптической системы определяется через диаметр диска Эйри, сфокусированного светового пятна, выделенного по относительному уровню интенсивности освещения по отношению к точки фокуса как $1/e$. Диаметр кружка Эйри зависит от длины волны излучения лазера λ , числовой апертуры объектива NA и коэффициента k , который зависит от диафрагмы оптической системы:

$$\begin{cases} d = k \frac{\lambda}{NA} \\ NA = n \cdot \sin(\alpha) \end{cases} \quad (1)$$

То есть, для увеличения плотности оптической записи в рамках использования дифракционно ограниченной оптической системы необходимо добиваться уменьшения длины волны излучения лазера λ и увеличение числовой апертуры объектива NA . При этом следует отметить, что для оптических носителей BD был достигнут предел по длине волны излучения лазера для видимого диапазона ($\lambda = 405$ нм) и числовой апертуры ($NA = 0,85$ и, соответственно, апертурный угол $\alpha = 120^\circ$). Дальнейшее уменьшение диаметра диска Эйри требует внедрения громоздких ультрафиолетовых лазеров, вакуумных систем и технологически сложных подходов иммерсионной записи, которые позволяют получить значение $NA > 1$.

В свою очередь, субдифракционные оптические системы также являются технологически сложными комплексами, их применение существенно уменьшает скорость считывания данных, и, соответственно, они в большей степени подходят для оптической микроскопии [2]. Поэтому актуальным подходом является переход от методов увеличения плотности поверхностной записи к разработке принципов объемной оптической записи [3-7]. При этом наиболее перспективным методом объемной оптической записи является разработка оптически прозрачных, однородных и анизотропных регистрирующих сред, с многослойными структурами фотолуминесцентных (ФЛ) информационных элементов. Данный тип носителя позволяет считывать данные с большого количества без переотражения лазерного пучка системы считывания, что характерно для отражающих носителей [1-3].

Выделение неисследованных частей общей проблемы. Тем не менее, следует указать на основные недостатки многослойной ФЛ записи информации, которые приводят к уменьшению надежности и эффективности данного типа носителей. Это в первую очередь низкие показатели скорости считывания данных уровня сигнала считывания, связанные с особенностями ФЛ отклика, а также высокий уровень паразитного сигнала, связанный с засветкой информационных элементов соседних слоев расфокусированным лазерным лучом [1-3]. Также для ФЛ многослойных носителей информации в отличие от отражательных дисков (CD, DVD, BD, UDO) не разработано единой методологии определения оптимальной архитектуры оптической системы считывания и параметров запоминающего устройства, не смотря на большое количество отдельных исследований, посвященных данному вопросу.

Постановка задачи. В данной работе предложен целостный подход построения ФЛ многослойных носителей информации РММ (Photoluminescent Multilayer Media) с компактной оптической системой однофотонного считывания данных. При этом проблему низкой скорости ФЛ считывания данных при этом было предложено решить через мно-

гоуровневое кодирование данных. Для определения оптимальных параметров данного запоминающего устройства и оптической системы регистрации информации необходимо разработать математическую модель и систему оценки, которая базируется на сопоставлении указанных параметров и характеристик сигнала считывания. Таким образом, задача поиска оптимальной конфигурации оптической системы может быть решена через нахождение экстремумов целевых функций.

Изложение основного материала. Структура РММ-носителя включает в себя N информационных слоев и промежуточные слои, которые позволяют разделить информационные элементы каждого слоя и выделить соответствующий сигнал считывания. Тем не менее, при считывании соседние информационные слои облучаются расфокусированным лазерным лучом и дают паразитный сигнал по величине прямо пропорциональный количеству слоев и обратно пропорциональный соотношению площади информационных элементов (питов) и суммарной площади информационного слоя свободной от питов. Уровень паразитного сигнала в данном случае будет существенно меньшим, чем уровень паразитного сигнала для стандартного оптического диска с отражающими слоями. Для возможности дальнейшего увеличения количества слоев было предложено выделить паразитный сигнал как постоянный, что достигается увеличением толщины промежуточных слоев и введением периферийных ФЛ областей, что позволяют поддерживать сигнал стабильным при считывании данных с края РММ-носителя. Также для уменьшения общей площади питов было организовано кодирование информации исключительно длиной промежутков между питами (лендов), а площадь самих питов сохранить до минимальной [1-3].

Математическое моделирование процесса многослойной ФЛ записи информации осуществлялось при помощи функции Гаусса, которая описывает распределение электромагнитного поля сфокусированного лазерного луча [8; 9]:

$$\left[\begin{array}{l} I(r, z) = I_0 \left(\frac{\omega_0}{\omega(z)} \right)^2 \cdot \exp \left(-\frac{2r^2}{\omega^2(z)} \right) \\ \left\{ \begin{array}{l} \omega(z) = \omega_0 \cdot \sqrt{1 + (1/z_R)^2} \\ z_R = \pi \omega_0^2 / \lambda \end{array} \right. \end{array} \right. \quad (2)$$

где $I(r, z)$ – усредненная по времени функция распределения интенсивности электромагнитного поля считывающего лазерного луча, I_0 – интенсивность лазерного луча в фокусе, $\omega_0 = d/2$ – радиус диска Эйри, z – вертикальное расстояние от фокальной плоскости (ФП), r – радиальное расстояние от перпендикуляра к ФП в точке фокуса.

На рис. 1 показан результат моделирования фокусирования лазерного луча через усредненную по времени функцию распределения интенсивности. На рис. 1, а представлена картина распределения света в ФП, разделенную изолиниями на области равной интенсивности от 90 до 10 % от интенсивности лазерного луча в фокусе, где диск Эйри выделен пунктирной линией с пометкой «1/e». Соответственно, на рис. 1, б представлен график данной функции. Можно видеть, что радиус диска Эйри соответствует точке перегиба, где у функции максимальный вертикальный наклон, соответственно при колебании чувствительности фотозлемента головки считывания или интенсивности излучения лазера значение сигнала считывания изменяется минимально.

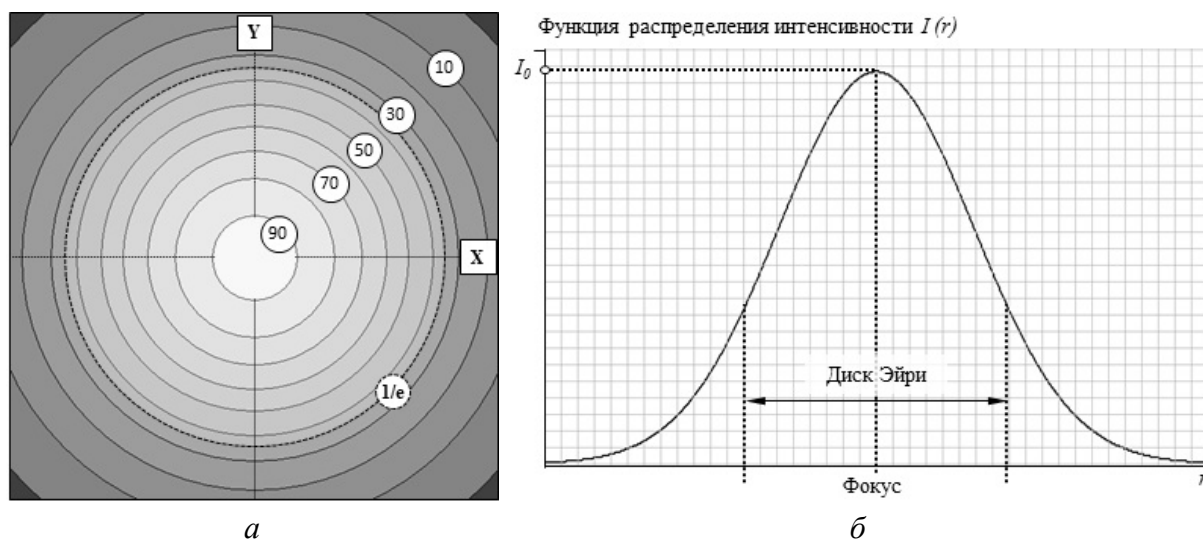


Рис. 1. Функция распределения интенсивности лазерного луча в ФП

На основе данной математической модели можно провести анализ методов увеличения поверхностной плотности оптической записи на примере стандартов оптических дисков. Оптическая система привода CD-носителя характеризуется длиной волны лазера $\lambda = 780$ нм и числовой апертурой $NA = 0,45$. Функция распределения интенсивности в ФП представлена на рис. 2, б, а на рис. 2, а изолинии наложены на площадь пита минимальной длины.

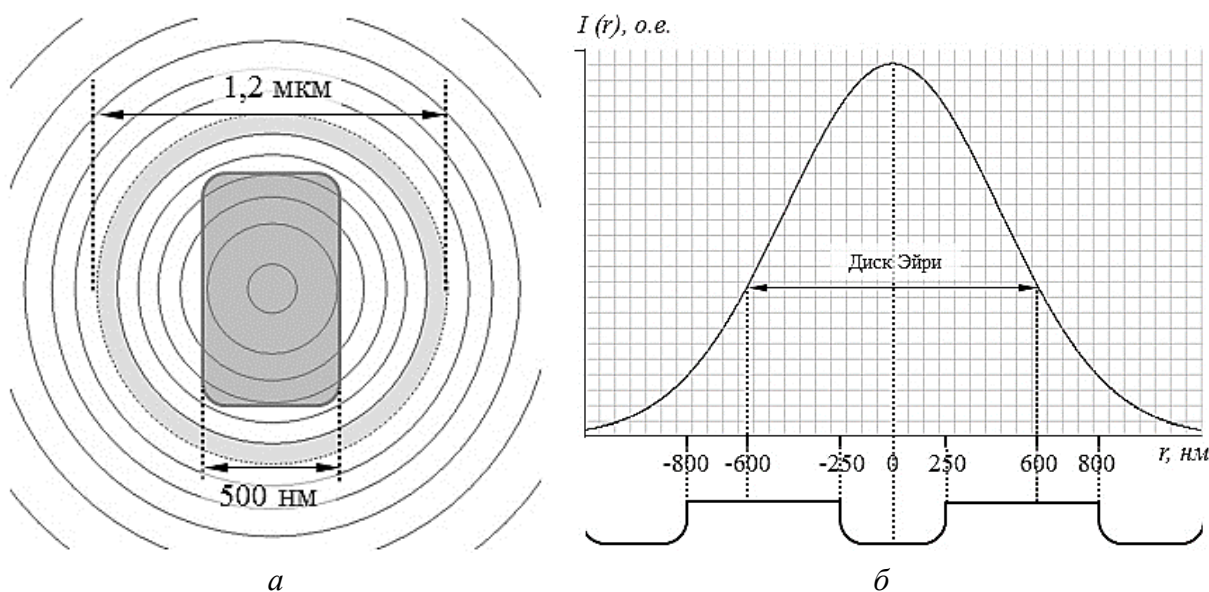


Рис. 2. Функция распределения интенсивности лазерного луча в ФП носителя CD

В оптической системе привода DVD-носителя, в свою очередь, длина волны лазера $\lambda = 650$ нм и числовой апертурой $NA = 0,6$, что позволяет увеличить разрешающую способность оптической записи и, соответственно уменьшить размер информационного элемента (рис. 3, а). При этом площадь диска Эйри (рис. 3, б) остается в пределах площади пита и промежутков между дорожками, благодаря чему уровень надежности оптической записи не уменьшается.

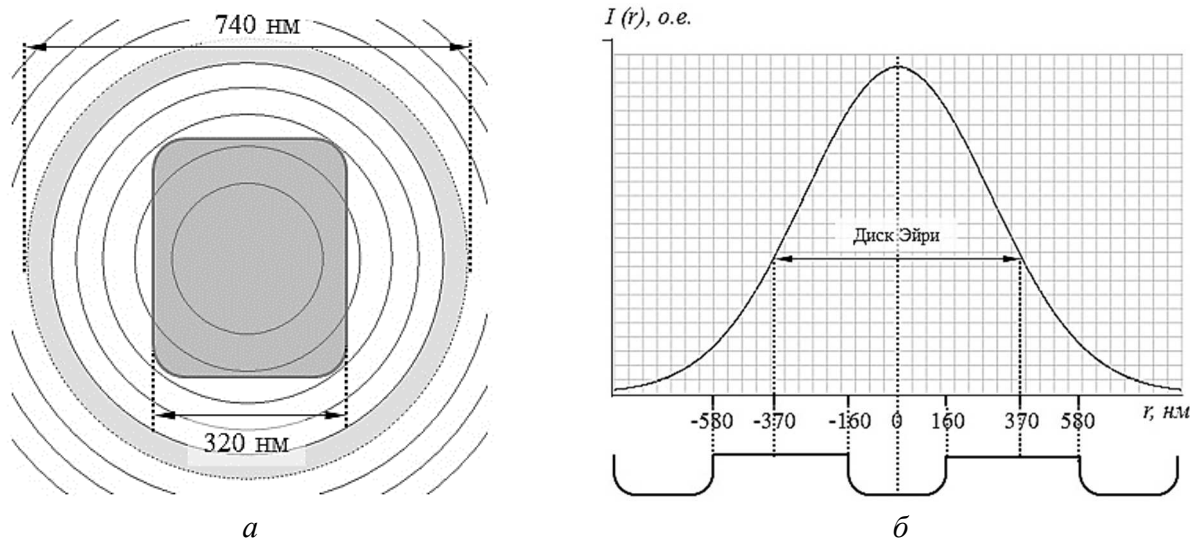


Рис. 3. Функция распределения интенсивности лазерного луча в ФП носителя DVD

В то же время оптическая система BD-привода несмотря на дальнейшее уменьшение длины волны лазера и увеличение числовой апертуры, значения которых указаны выше, не дают достаточной разрешающей способности для надежного считывания сигнала (рис. 4).

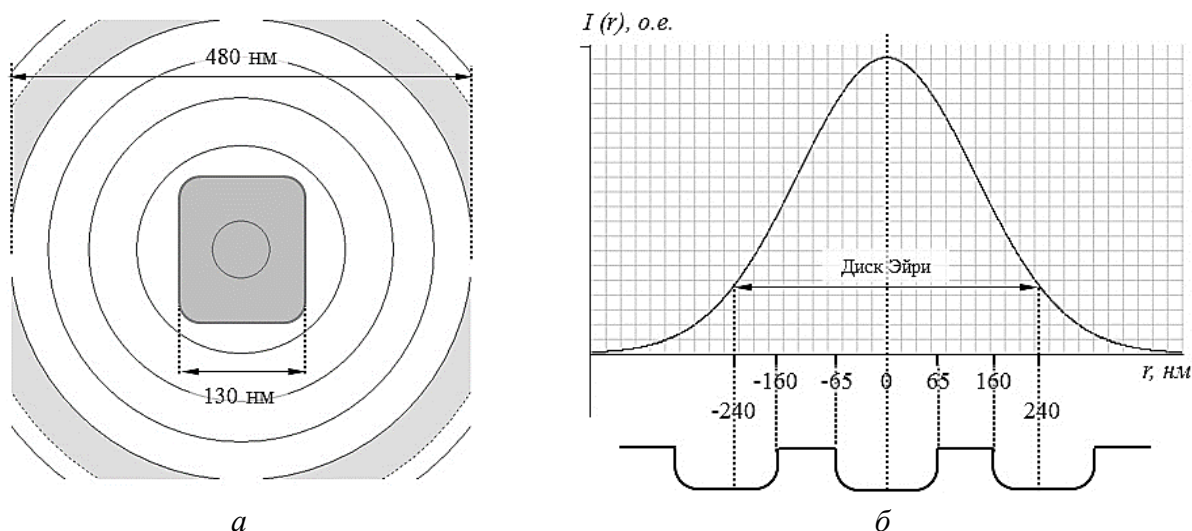


Рис. 4. Функция распределения интенсивности лазерного луча в ФП носителя BD

На рис. 4, б показано, что площадь диска Эйри частично перекрывает пики соседних дорожек, что приводит к появлению паразитного сигнала при считывании данных, который компенсируется программными алгоритмами.

В случае с отражательными оптическими дисками глубина пита определяется как четверть длины волны лазерного излучения считывающей головки, что обеспечивает полное гашение луча при его попадании на пит и полное отражение – при попадании на лэнд. В случае с ФЛ записью глубина пита может свободно варьироваться. В данной работе ее определяется через вертикальный срез усредненной по времени функция распределения интенсивности электромагнитного поля считывающего лазерного луча (рис. 5), представленной в виде изолиний (рис. 5, а) либо набора графиков двумерных функций для плоскостей расположенных на различном расстоянии от ФП (рис. 5, б). То есть, в случае объемной оптической записи от понятия диска Эйри следует перейти к трехмерной фигуре максимальной интенсивности засветки, по форме приблизительно соответствующей эллипсоиду вращения (вертикальный срез данной фигуры представляет из себя подобие эллипса (рис. 5, а).

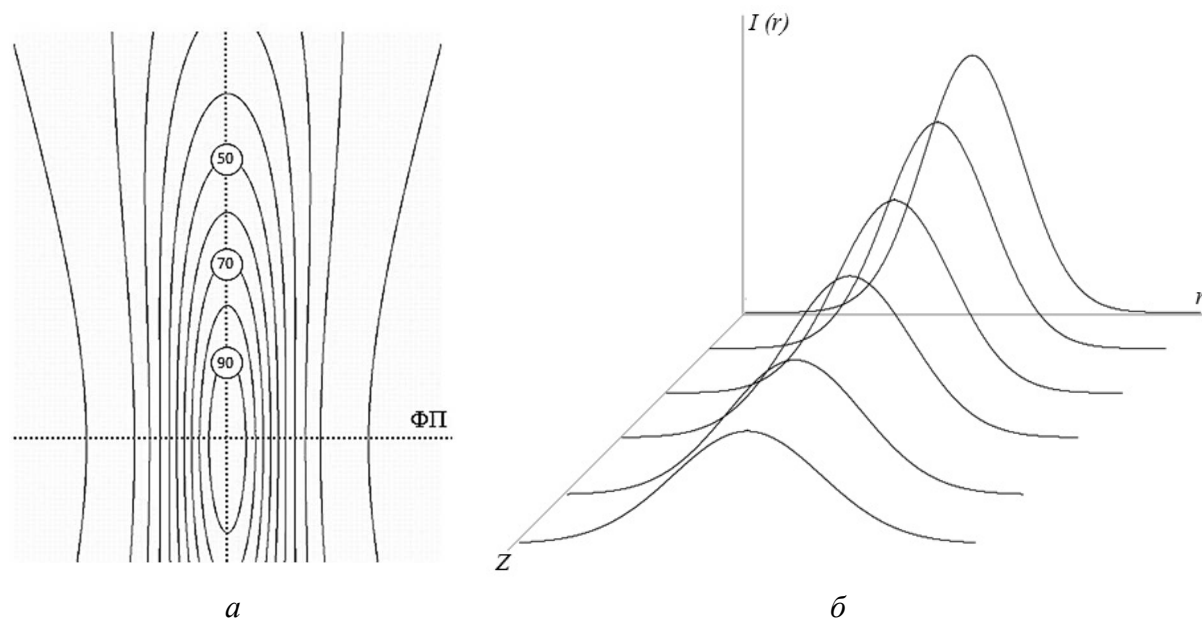


Рис. 5. Вертикальный срез функции распределения интенсивности лазерного луча

На рис. 5, а показано, что оптимальная глубина пита для ФЛ записи будет большей чем в случае оптических дисков с отражательным информационным слоем.

Поскольку было предложено кодировать данные длиной лендов, питы могут быть промоделированы в виде цилиндров. На рис. 6 представлены результаты математического моделирования для систем многослойной ФЛ записи близких по своим параметрам системам оптических приводов CD, DVD и HD-DVD. Оптическая система BD-привода была заменена на ее аналог для привода HD-DVD, поскольку апертурный угол ее головки считывания является слишком большим для объемной оптической записи и, таким образом, она подходит только для считывания данных с информационных слоев, расположенных возле поверхности носителя. Параметры оптической системы привода HD-DVD составляют $\lambda = 405$ нм и числовой апертурой $NA = 0,6$, при этом ширина пита и шаг дорожки соотносится с диаметром диска Эйри за счет достижения меньшего значения поверхностной плотности записи информации.

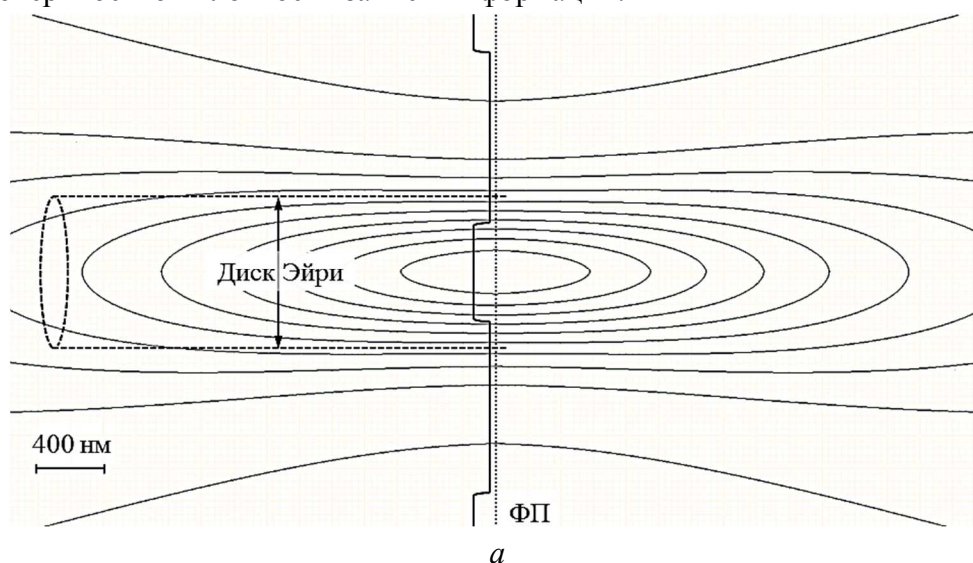


Рис. 6. Вертикальный срез функции распределения интенсивности лазерного луча для оптической системы:
 а – CD-привода; б – DVD-привода; в – HD-DVD-привода

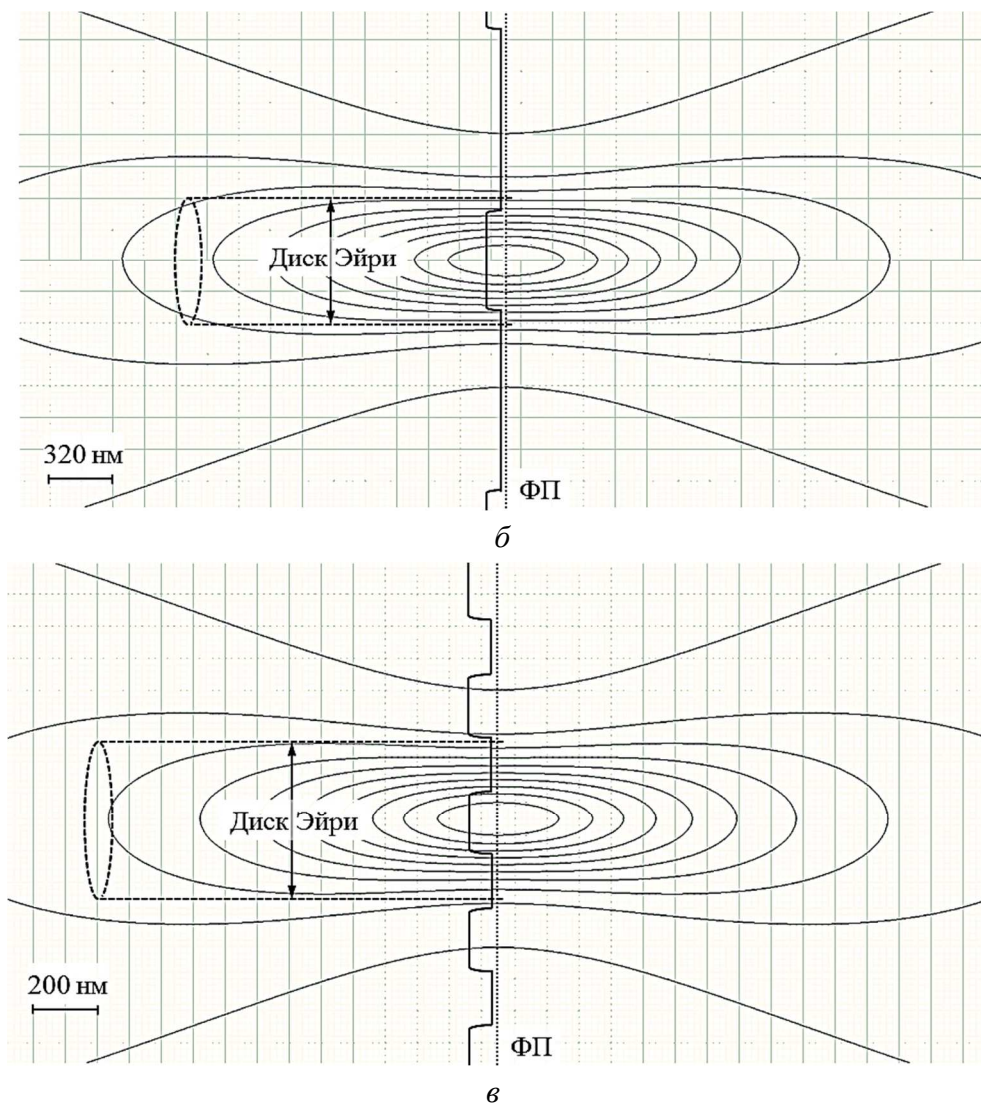


Рис. 6. Аркуш 2

Построение математической модели процесса ФЛ многослойной записи информации позволяет свести задачу поиска оптимальных параметров РММ-носителя и оптической системы его привода к математической задаче поиска экстремумов целевых функций. В качестве целевых функций при этом могут выступать общая информационная емкость запоминающего устройства и надежность воспроизведения данных, которая включает в себя показатели полезного сигнала k_S и контрастности сигнала k_C , а также соотношение сигнал-шум k_{SNR} (рис. 7).

На математическом уровне данные показатели могут быть выражены через получаемые на основе математического моделирования или экспериментального исследования значения:

$$\begin{cases} k_S = (I_{SN} - I_N) / I_S^{\max} \\ k_C = (I_{SN} - I_N) / I_{SN} \\ k_{SNR} = I_{SN} / \Delta I_{SN}^{\max} \end{cases}, \quad (3)$$

где I_{SN} — амплитуда ФЛ отклика при фокусировании луча на пите, I_N — амплитуда ФЛ отклика при фокусировании луча на ленте, ΔI_{SN}^{\max} — максимальное отклонение амплитуды ФЛ отклика при фокусировании луча на пите.

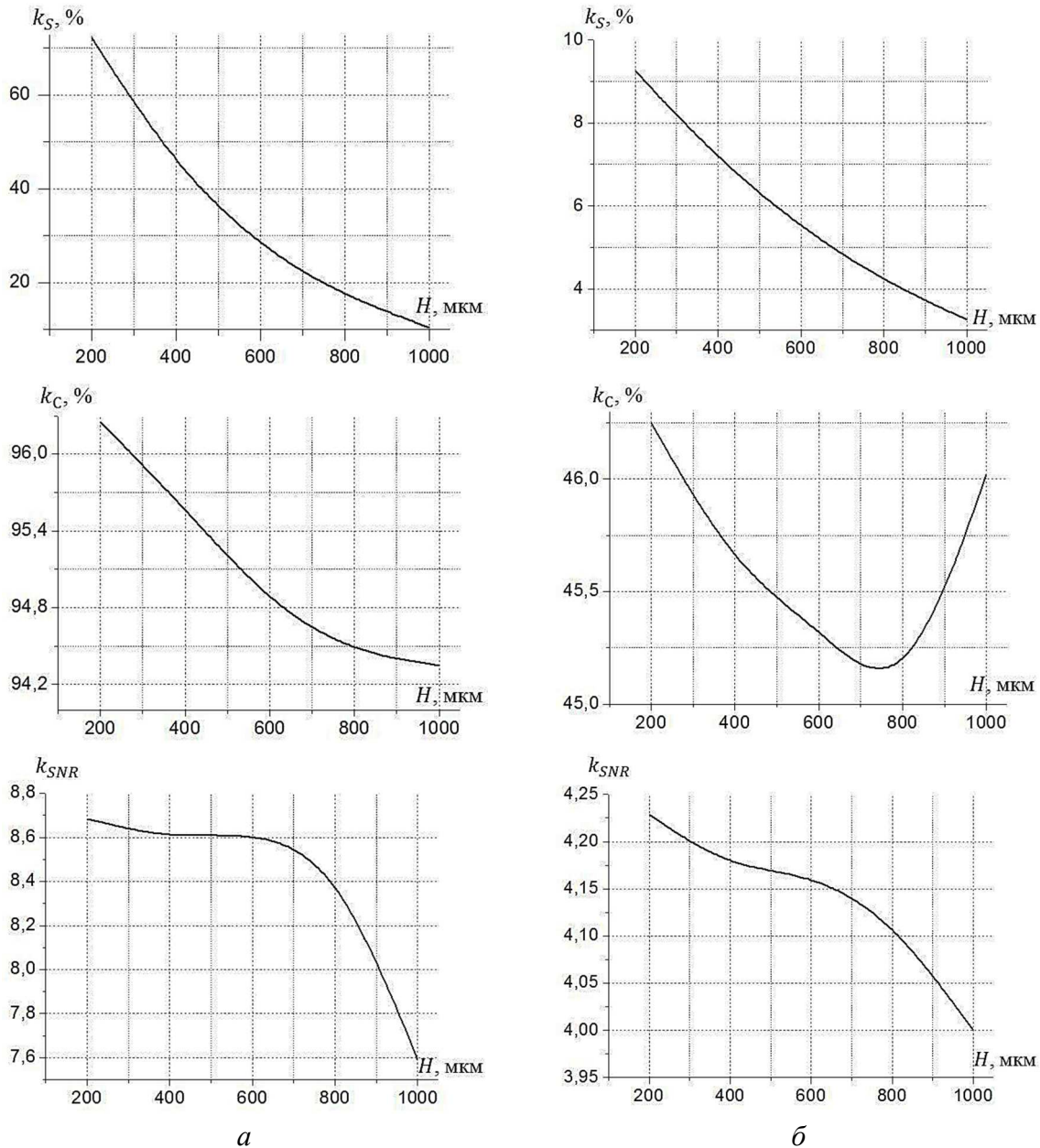


Рис. 7. Показатели надежности воспроизведения ФЛ сигнала:
 а – для одноуровневой записи; б – для восьмиуровневой записи

Аргументами целевых функций являются линейные размеры пита, толщина промежуточного слоя, коэффициент поглощения информационного элемента, коэффициент ФЛ отклика пита, коэффициент преломления структуры носителя, длина волны и числовая апертура оптической системы считывания. В результате машинного анализа удалось получить оптимальные значения для архитектуры РММ-носителя на основе системы считывания HD-DVD-привода. Локальные экстремумы целевых функций были получены для глубины пита $h_p = 340$ нм, диаметра пита $d_p = 160$ нм, минимальной длины ленда $s_l = 820$ нм и толщины промежуточного слоя $d_l = 340$ нм. Как показало моделирование (рис. 7, а) амплитуда полезного сигнала при фокусировке луча на последнем слое уменьшается в 10 раз. Но вместе с тем уменьшается и значение случайной погрешности, поэтому показатели контрастности и SNR хотя и ухудшаются, но остаются в пределах приемлемых.

Также была предложена возможность объединения методов многослойной и многоуровневой [10] оптической записи. Многоуровневая запись определяется через кодирование нескольких бит информации в одном информационном элементе, т.о., количество

уровней пропорционально увеличивает поверхностную плотность записи и скорость воспроизведения данных, но также соответственно уменьшает уровень полезного сигнала. Для РММ-носителей многоуровневое кодирование происходит за счет варьирования значения глубины рельефа либо концентрации люминофора в информационном элементе. Компьютерное моделирование восьмиуровневой многослойной ФЛ записи показало, что вместе с уменьшением минимального значения полезного сигнала, уменьшился и уровень шума, поэтому значение показателя контрастности и соотношения сигнал-шум уменьшились не у 8 раз, а в 2 раза (рис. 7, б), что свидетельствует о перспективности разработки многоуровневого РММ-носителя. Следует заметить, что высокая информационная емкость отдельного слоя позволит уменьшить общее количество слоев, и, таким образом, существенно улучшить показатели надежности носителя.

Выводы в соответствии со статьей. В результате проведенного исследования была разработана математическая модель, с помощью которой были определены оптимальные параметры структуры многослойного фотолюминесцентного носителя информации и оптической схемы устройства считывания через сведение данной задачи на уровень математической задачи поиска экстремумов целевых функций. Параметры элементов информационного слоя системы многослойной фотолюминесцентной записи были определены в соответствии с показателями уровня полезного сигнала и контрастности и соотношение сигнал-шум. Рассмотрена возможность объединения методов многослойной и многоуровневой оптической записи, показана возможность восьмиуровневого кодирования данных с сохранением показателей надежности считывания информации в допустимых пределах.

Список использованных источников

1. Надшільний оптичний запис інформації / відп. ред. О. Г. Додонов. Київ, 2009. 282 с.
2. Petrov V. V., Zichun L., Kryuchyn A. A., Shanoylo S. M., Fu M., Beliak Ie. V., Manko D. Yu., Lapchuk A. S., Morozov E. M. Long-term storage of digital information. Kyiv: Akademperiodyka, 2018. 148 p.
3. Petrov V. V., Kryuchyn A. A., Beliak Ie. V., Lapchuk A. S. Multi photon microscopy and optical recording. Kyiv: Akademperiodyka, 2016.
4. Kallepalli D. L., Alshehri A. M., Marquez D. T., Andrzejewski, L., Scaiano, J. C., Bhardwaj R. Ultra-high density optical data storage in common transparent plastics. *Scientific Reports*. 2016. № 6 (1). DOI: 10.1038/srep26163.
5. Riesen N., Pan X., Badek K., Ruan Y., Monro T. M., Zhao J., Riesen H. Towards rewritable multilevel optical data storage in single nanocrystals. *Optics Express*. 2018. № 26 (9). P. 12266. DOI: 10.1364/oe.26.012266
6. Kazansky P. G., Cerkauskaite A., Drevinskas R., Zhang J. Eternal 5D optical data storage in glass. *Optical Data Storage*. 4 March 2016. DOI: 10.1117/12.2240594.
7. Tanaka Y., Ogata T., Imagawa S. Decoupling direct tracking control system for super-multilayer optical disk. *Optical Data Storage*. 2014. DOI: 10.1117/12.2064244.
8. Roden J. A., Gedney S. D. Convolution PML (CPML): An efficient FDTD implementation of the CFS-PML for arbitrary media. *Microwave and Optical Technology Letters*. 2000. № 27. P. 334–339.
9. Rylander T., Bondeson A. Stable FDTD-FEM hybrid method for Maxwell's equations. *Computer Physics Communications*. 2000. № 125. P. 75–82.
10. Kravets V. G. Multilevel high-capacity optical memory. *Journal of Optical Technology*. 2000. № 67 (12). P. 1054. DOI: 10.1364/jot.67.001054.
11. Kikukawa A., Mikami H., Ide T., Osawa K., Watanabe K. Read Data Transfer Rate Estimation on Optical Phase Multilevel Recording. *Nonlinear Optics*. 2011. DOI: 10.1364/isom_ods.2011.otuc2.

References

1. Dodonov, O. H. (Ed.) (2009). *Nadshchilnyi optychnyi zapys informatsii [Superficial optical recording of information]*. Kyiv [in Ukrainian].
2. Petrov, V. V., Zichun, L., Kryuchyn, A. A., Shanoylo, S. M., Fu, M., Beliak, Ie. V., Manko, D. Yu., Lapchuk, A. S., Morozov, E. M. (2018). *Long-term storage of digital information*. Kyiv: Akademperiodyka [in English].

TECHNICAL SCIENCES AND TECHNOLOGIES

3. Petrov, V. V., Kryuchyn, A. A., Beliak, Ie. V., Lapchuk, A. S. (2016). *Multi photon microscopy and optical recording*. Kyiv: Akadempriodyka [in English].
4. Kallepalli, D. L., Alshehri, A. M., Marquez, D. T., Andrzejewski, L., Scaiano, J. C., & Bhardwaj, R. (2016). Ultra-high density optical data storage in common transparent plastics. *Scientific Reports*, 6 (1). DOI: 10.1038/srep26163 [in English].
5. Riesen, N., Pan, X., Badek, K., Ruan, Y., Monro, T. M., Zhao, J., Riesen, H. (2018). Towards rewritable multilevel optical data storage in single nanocrystals. *Optics Express*, 26(9), 12266. DOI: 10.1364/oe.26.012266 [in English].
6. Kazansky, P. G., Cerkauskaite, A., Drevinskas, R., & Zhang, J. (2016). Eternal 5D optical data storage in glass. *Optical Data Storage*. DOI:10.1117/12.2240594 [in English].
7. Tanaka, Y., Ogata, T., & Imagawa, S. (2014). Decoupling direct tracking control system for super-multilayer optical disk. *Optical Data Storage*. DOI:10.1117/12.2064244 [in English].
8. Roden, J. A., Gedney, S. D. (2000). Convolution PML (CPML): An efficient FDTD implementation of the CFS-PML for arbitrary media. *Microwave and Optical Technology Letters*, 27, 334–339 [in English].
9. Rylander, T., Bondeson A. (2000). Stable FDTD-FEM hybrid method for Maxwell's equations. *Computer Physics Communications*, 125, 75–82 [in English].
10. Kravets, V. G. (2000). Multilevel high-capacity optical memory. *Journal of Optical Technology*, 67 (12), 1054. DOI: 10.1364/jot.67.001054 [in English].
11. Kikukawa, A., Mikami, H., Ide, T., Osawa, K., & Watanabe, K. (2011). Read Data Transfer Rate Estimation on Optical Phase Multilevel Recording. *Nonlinear Optics*. DOI: 10.1364/isom_ods.2011.otuc2 [in English].

UDC 004.085

*Pavlo Anikin, Ievgen Beliak***ANALYSIS OF THE EFFECTIVENESS OF MULTI-LEVEL DATA CODING FOR MULTILAYER PHOTOLUMINESCENT INFORMATION RECORDING**

Urgency of the research. The method of digital recording of information, which is carried out through the coding of information elements in the form of microrelief structures with the subsequent contactless reading of information by a laser beam, is considered as the most promising approach in organizing long-term data storage systems.

Target setting. However, the data capacity and data reading speeds of modern optical media do not meet the requirements in the field of digital recording. The reason for the low density of digital optical recordings is the diffraction limit, which limits the resolution of optical systems.

Actual scientific researches and issues analysis. Research in this area shows the priority of innovative developments related to volumetric optical recording, in particular multi-layer photoluminescent recording, over complex solutions that allow increasing the surface recording density and include the use of complex subdiffraction optical systems.

Uninvestigated parts of general matters defining. The developers of storage devices of this type indicate the characteristic problems of multilayer photoluminescent recording: low data reading speed and low readout signal level.

The research objective. In this paper, a technique was proposed for volumetric optical information recording in multilayer, optically homogeneous media with photoluminescent information elements of multilevel coding.

The statement of basic materials. To determine the optimal parameters of this storage device and optical information recording system, a mathematical model of the photoluminescent recording process was developed.

Conclusions. The task of finding the optimal configuration of the optical system was solved by finding the extrema of the objective functions.

Keywords: optical recording of information; long-term data storage systems; multi-level coding; photoluminescent multilayer information carrier; read signal; spurious signal; objective function; extremum function.

Fig.: 7. References: 11.

Анікін Павел Сергеевич – соискатель ученой степени, Запорожский национальный технический университет (ул. Жуковского, 64, г. Запорожье, 69063, Украина).

Anikin Pavlo – Degree Applicant, Zaporizhzhia National Technical University (64 Zhukovskogo Str., 69063 Zaporizhzhya, Ukraine).

E-mail: 3456200698@qq.com

Беляк Евгений Вячеславович – кандидат технических наук, старший научный сотрудник, Институт проблем регистрации информации НАН Украины (ул. М. Шпака, 2, г. Киев, 03113, Украина).

Beliak Ievgen – PhD in Technical Sciences, senior Researcher, Institute for Information Recording of the National Academy of Sciences of Ukraine (2 M. Shpaka Str., 03113 Kyiv, Ukraine).

E-mail: beliak1312@gmail.com

Scopus Author ID: 55101211700