

С. ДАРИЯ ЗАДЕ, аспирант, НТУ «ХПИ»

ЭКСПЕРИМЕНТАЛЬНОЕ ИССЛЕДОВАНИЕ НАПРЯЖЕННО-ДЕФОРМИРОВАННОГО СОСТОЯНИЯ СТЕКЛОПЛАСТИКА С ОДНИМ И ДВУМЯ ОДИНАКОВЫМИ КРУГОВЫМИ ОТВЕРСТИЯМИ

Прямоугольная пластинка из полимерного материала с отверстиями исследовалась при равномерном растяжении с помощью тензорезисторов. Экспериментальные результаты сопоставлены с аналитическими и МКЭ.

Ключевые слова: тензорезистор, композит, стеклопластик, деформация, напряжение.

1 Постановка задачи. Экспериментальные исследования, связанные с решением задач теории упругости композиционных материалов, представляют определенные сложности (осуществление характера нагружения, включая направление, равномерность, его скорость, граничные условия, условия сопряжения и т.д.).

Целью данной работы является экспериментальное исследование концентрации напряжений около отверстия в стеклопластике с одним и двумя круговыми отверстиями и сопоставление экспериментальных результатов с аналитическими и расчетными.

2 Исследуемые образцы. Испытанные образцы имели прямоугольную форму с размерами 280×180 мм, толщиной 2 мм с отверстием радиусом $R = 10$ мм и расстоянием между центрами отверстий $L = 3R$ (рис. 1).

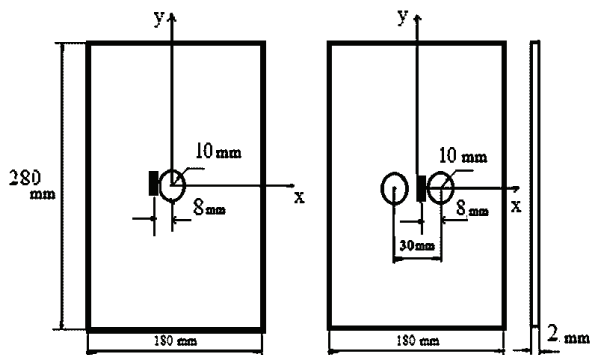


Рисунок 1 – Чертеж образцов, используемых в исследовании

Материал образцов – стеклотекстолит СТЭФ-1¹, состоящий из слоев плетеной стеклоткани, склеенных между собой методом горячего прессования. В качестве связующего применяется термореактивная эпоксифенольная смола.

Армированные тканевым наполнителем пластинки СТЭФ-1 являются макроскопически ортотропными, имеющими в плоскости укладки слоев две ортотропные оси симметрии механических свойств, совпадающие с укладкой нитей основы и утка (рис. 2).

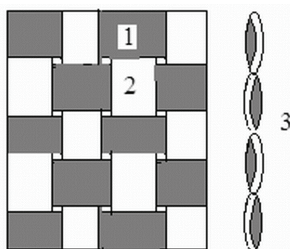


Рисунок 2 – Листовой стеклотекстолит (1 – нить основы, 2– нить утка, 3 – сечение вдоль утка)

Характеристики упругих постоянных стеклотекстолита СТЭФ-1, полученные динамическим методом, представлены в табл. 1. В диссертации [1], описан динамический метод определения характеристик упругих постоянных стеклотекстолита марки СТЭФ-1.

Таблица 1 – Упругие постоянные стеклотекстолита СТЭФ-1

Механич. Свойства композита СТЭФ-1	E_1 (ГПа)	E_2 (ГПа)	E_3 (ГПа)	G_{12} (ГПа)	G_{13} (ГПа)	G_{23} (ГПа)	ν_{23}	ν_{12}	ν_{13}
	5.62	4.59	4.59	0.406	0.406	0.28	0.24	0.22	0.22

3 Экспериментальная установка. Исследование напряженно-деформированного состояния стеклопластинок выполнялось на экспериментальном стенде (рис. 3, 4).

Образец (пластина с одним или двумя отверстиями – см. рис. 1) закреплялся в зажимах (рис. 5) растягивающей установки (рис. 4) ZWICK², причем крепление выполнялось на пластинке (см. рис. 4) в местах достаточно далеко от контура отверстия, чтобы исключить влияние захватов на границы отверстий (см. рис. 5). Метод стандартизованы при растяжении плоских образцов

¹ Производится компанией «Молдавизолити» по ГОСТ 25500-82 [2] и ГОСТ 16652-74 [3] листами (890 × 1020) + 10 мм с номинальной толщиной 5 до 50 мм.

² Установка ZWICK (модель Z050/TH3A) работает методом «callbration» в стандарте: IDS 350 в соответствии с SFDW 50506/2. Может создавать растягивающую и изгибающую нагрузки.



Рисунок 3 – Структурная схема экспериментального стенда для исследования пластин

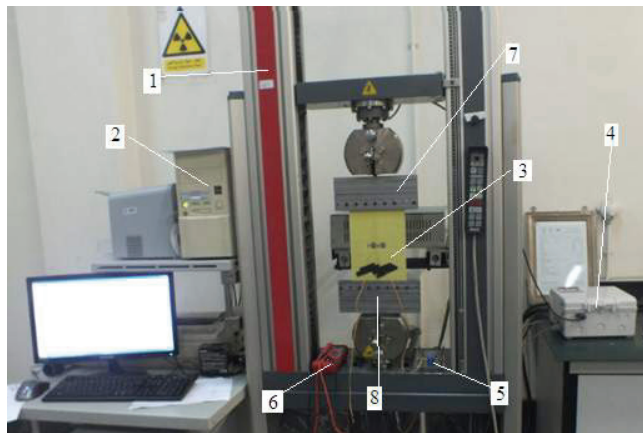


Рисунок 4 – Общий вид экспериментального стенда для исследования пластин:
1 – растягивающая, сжимающая и изгибающая установка ZWICK, Z050/ТНЗА;
2 – компьютер; 3 – испытуемый образец, 4 – источник питания; 5 – тензомост;
6 – вольтметр; 7 – подвижный зажим; 8 – неподвижный зажим

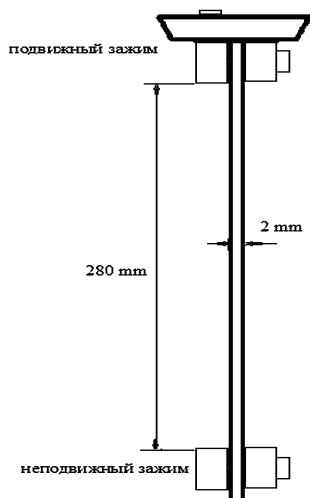


Рисунок 5 – Схема установки и закрепления образца для испытания

Компьютерная система установки (см. рис. 4, поз. 2) обеспечивала контроль процесса нагружения (табл. 2)

Датчики ZWICK¹ установлены по контуру отверстий пластинок, являющихся концентраторами напряжений (рис 1, 6).

Таблица 2 – Режим испытаний

Параметры	Величины	Размеры
Усилия нагружения	50	KN
Напряжение источника питания	3.2	V

Тензомост включает, помимо датчиков, еще 3 сопротивления по 120 Ом и источник питания напряжением 3.2 вольта (рис. 4, поз 5; рис. 6) [5].

4 Выполнение измерений. Испытание пластин выполнялось на экспериментальном стенде по программе, основные параметры которой указаны в табл. 2. Нагружение образцов осуществлялось в статическом режиме, обеспечивающем равномерное растяжение.

Напряжение на измерительной диагонали моста:

$$V_u = \frac{\Delta R}{4R} V_{II}, \quad (1)$$

деформация датчика:

¹ Датчик ZEMIC модель ВАВ 120 ohm-4AA250, размером 3.9 × 2.6 мм.

$$\langle \varepsilon_y \rangle = \frac{1}{n} \frac{\Delta R}{R}, \quad (2)$$

где v_{II} , v_u – измеряемое напряжение питания, ε_y – деформация вдоль оси y , R – сопротивление плеча моста, n – коэффициент тензочувствительности.

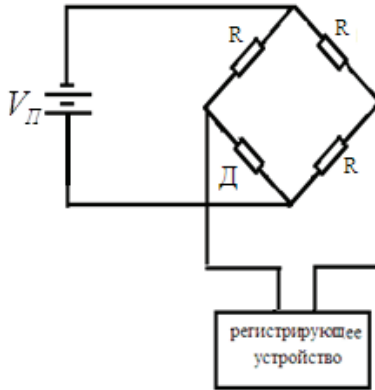
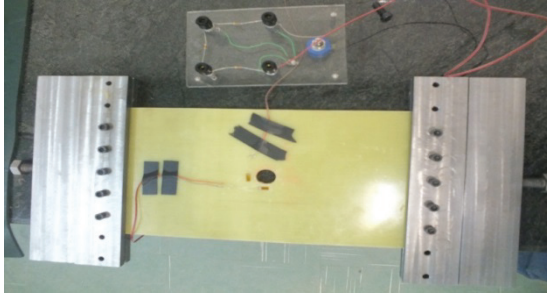


Рисунок 6 – Испытуемая пластина с одним отверстием, закрепленная в зажимах, и тензомост

В системе ортогональных декартовых координат, совпадающей с плоскостями симметрии гомогенного ортотропного материала, закон Гука имеет следующий вид:

$$\langle \varepsilon_x \rangle = a_{11} \langle \sigma_x \rangle + a_{12} \langle \sigma_y \rangle; \quad \langle \varepsilon_y \rangle = a_{21} \langle \sigma_x \rangle + a_{22} \langle \sigma_y \rangle; \quad \langle \gamma_{xy} \rangle = a_{44} \langle \tau_{xy} \rangle \quad (3)$$

На границах отверстий для датчиков, установленных на оси x , применяются граничные условия

$$\langle \sigma_x \rangle = 0; \quad \langle \tau_{xy} \rangle = 0. \quad (4)$$

С учетом (2) и (3) для $\langle \varepsilon_y \rangle$ и $\langle \sigma_y \rangle$ будем иметь:

$$\sigma_{\max} = \sigma_y ; \quad K = \frac{\sigma_{\max}}{P}, \quad (5)$$

где σ_{\max} – максимальное напряжение возле отверстия, P – растягивающая сила, K – коэффициент концентрации напряжений.

5 Результаты аналитического исследования. В качестве аналитического метода использовалось аналитическое решение плоской задачи теории упругости с применением функций комплексного переменного [6].

Компоненты тензора напряжений выражаются через введенные функции следующим образом

$$\begin{aligned} \sigma_x &= 2 \cdot \operatorname{Re} \left[\mu_1^2 \varphi_1'(z_1) + \mu_2^2 \varphi_2'(z_2) \right]; & \sigma_y &= 2 \cdot \operatorname{Re} \left[\varphi_1'(z_1) + \varphi_2'(z_2) \right]; \\ \tau_{xy} &= -2 \cdot \operatorname{Re} \left[\mu_1 \varphi_1'(z_1) + \mu_2 \varphi_2'(z_2) \right]. \end{aligned} \quad (6)$$

Воспользуемся комплексным представлением напряжений через две функции φ_1 и φ_2 , которые должны удовлетворять граничным условиям (4) Решение в случае одного отверстия получается с помощью функций [7,8]:

$$\varphi_1(z_1) = A_0 + A \ln \zeta_1 + \sum_{m=1}^{\infty} \frac{\bar{\beta}_m - \mu_2 \bar{\alpha}_m}{\mu_1 - \mu_2} \zeta_1^{-m}, \quad (7.a)$$

$$\varphi_2(z_2) = B_0 + B \ln \zeta_2 + \sum_{m=1}^{\infty} \frac{\bar{\beta}_m - \mu_1 \bar{\alpha}_m}{\mu_1 - \mu_2} \zeta_2^{-m}. \quad (7.б)$$

$$\text{Здесь } \zeta_1 = \frac{z_1 + \sqrt{z_1^2 - 1 - \mu_1^2}}{1 - i\mu_1}; \quad \zeta_2 = \frac{z_2 + \sqrt{z_2^2 - 1 - \mu_2^2}}{1 - i\mu_2}.$$

В случае пластинки с двумя отверстиями функции φ_1 и φ_2 могут быть представлены в виде:

$$\varphi_1(z_1) = A_0 + A \ln \zeta_1 + \sum_{m=1}^{\infty} \frac{\bar{\beta}_m - \mu_2 \bar{\alpha}_m}{\mu_1 - \mu_2} [\zeta_1(z_1 - l) + \zeta_1(z_1 + l)]^{-m}, \quad (8.a)$$

$$\varphi_2(z_2) = B_0 + B \ln \zeta_2 + \sum_{m=1}^{\infty} \frac{\bar{\beta}_m - \mu_2 \bar{\alpha}_m}{\mu_1 - \mu_2} [\zeta_2(z_2 - l) + \zeta_2(z_2 + l)]^{-m}. \quad (8.б)$$

Здесь $l = L/2$.

Результаты аналитического исследования представлены коэффициентами концентрации напряжений на контуре отверстия в пластинке с одним и двумя отверстиями при $L = 3R$ (рис. 7).

Для проверки достоверности результатов по экспериментальной методике также выполнен расчет по методу конечных элементов с помощью программного комплекса ANSYS [9].

Использован конечный элемент Plane 182, который содержит 6 узлов и имеет две степени свободы в каждом узле (перемещения вдоль осей x, y). В силу симметрии задачи вычисления проведены для четверти пластины (рис. 8).

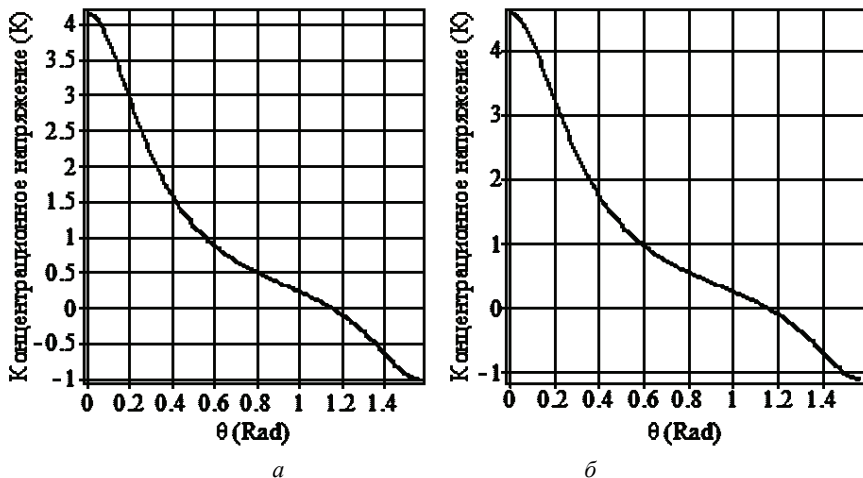


Рисунок 7 – Распределение коэффициента концентрации напряжений на контуре отверстия для стеклотекстолита: *a* – с одним и *б* – двумя отверстиями при $L = 3R$

Модели стеклопластинки с одним и двумя отверстиями при $L = 3R$ имеют 4426 и 4396 элементов. На рис. 9, приведено распределение напряжений при одноосном растяжении вдоль оси y .

Растягивающая сила P равна 100 Н.

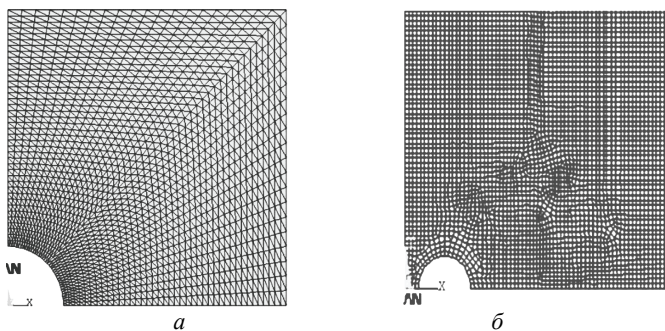


Рисунок 8 – Сетка конечных элементов стеклопластинки: *a* – с одним; *б* – с двумя отверстиями

6 Сопоставление экспериментальных результатов с аналитическими и МКЭ. Результаты исследования экспериментальным, аналитическими и методом конечных элементов ортогонально-армированных пластинок с одним и двумя круговыми одинаковыми отверстиями при одноосное растяжение вдоль оси y при $L = 3R$ показаны в табл. 3, 4, 5, 6 и на рис. 10, 11.

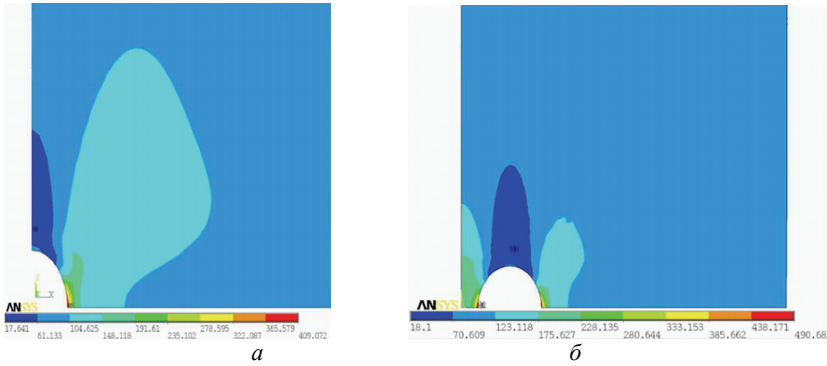


Рисунок 9 – Распределение напряжений на контуре отверстия для стеклопластинки при $L = 3R$: *a* – с одним; *б* – с двумя отверстиями

Таблица 3 – Концентрация напряжений в стеклопластинке с одним и двумя отверстиями при $L = 3R$

K	Экспериментальное исследование	Теоретический анализ	Метод конечных элементов
Одно отверстие	3.88	4.1	4.19
Два отверстия	4.92	4.93	4.92

Таблица 4 – Напряжения и деформации по контуру отверстия в стеклопластинке (1 отверстие)

P , кН	σ , МПа			ε		
	МКЭ	Аналитический	Эксперимент	МКЭ	Аналитический	Эксперимент
2	26.7	26.0	25.0	0.0053	0.0052	0.0050
4	53.4	52.0	50.0	0.0106	0.0104	0.0110
6	80.1	78.0	75.0	0.0159	0.0156	0.0180
8	106.8	104.0	96.0	0.0212	0.0208	0.0230
10	133.5	130.0	121.4	0.0265	0.026	0.2675

Таблица 5 – Напряжения и деформации по контуру отверстия в стеклопластике (2 отверстия)

P , кН	σ , МПа			ε		
	МКЭ	Аналитический	Эксперимент	МКЭ	Аналитический	Эксперимент
2	31.0	30.4	29.0	0.0073	0.0071	0.0068
4	62.0	60.8	58.0	0.0146	0.0142	0.0130
6	93.0	91.2	88.0	0.0219	0.0213	0.020
8	124.0	121.6	120.0	0.0292	0.0284	0.0270
10	155.0	152.0	150.0	0.0365	0.0355	0.0337

Таблица 6 – Коэффициент концентрации по контуру отверстий в стеклопластинке

L/R	K		
	МКЭ	Аналитический	Эксперимент
2.5	6.00	5.81	-
3	4.92	4.93	4.90
6	4.50	4.40	-
8	4.21	4.20	-
9	4.19	4.1	-

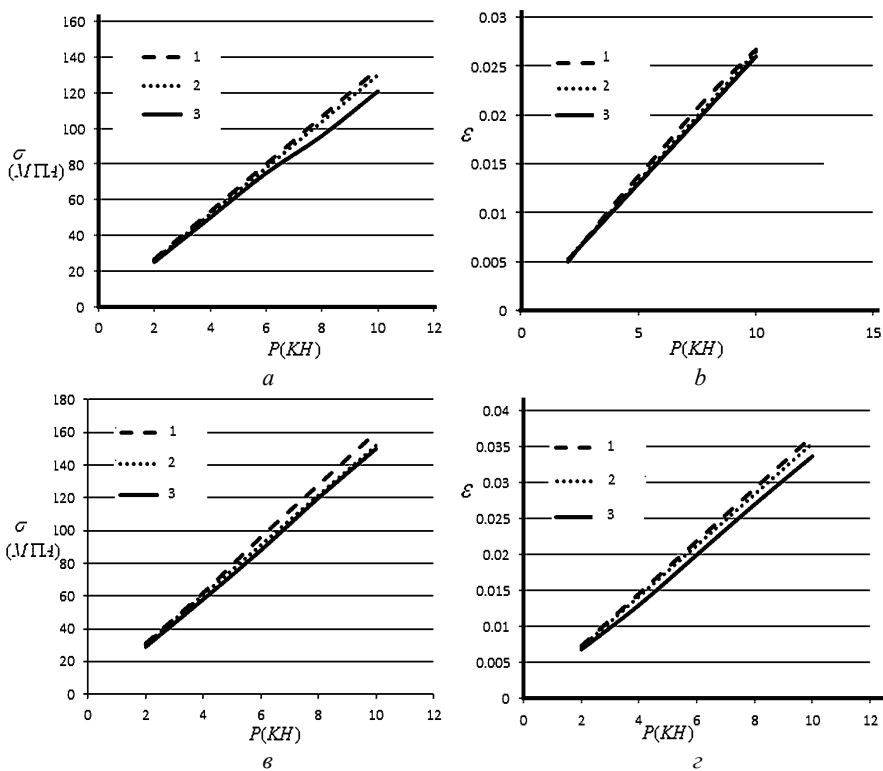


Рисунок 10 – Зависимость напряжений и деформаций от нагрузки в ортогонально-армированных пластинках: *a* – напряженное состояние; *б* – деформированное состояние с одним круговым отверстием; *в* – напряженное состояние; *г* – деформированное состояние с двумя круговыми одинаковыми отверстиями; методы: 1 – конечных элементов, 2 – теоретического анализа, 3 – экспериментального исследования

В табл. 6 и на рис. 11 представлены значения коэффициента концентрации напряжений возле контура отверстия в ортогонально-армированных пластинках с двумя круговыми одинаковыми отверстиями для различных расстояний между центрами отверстий.

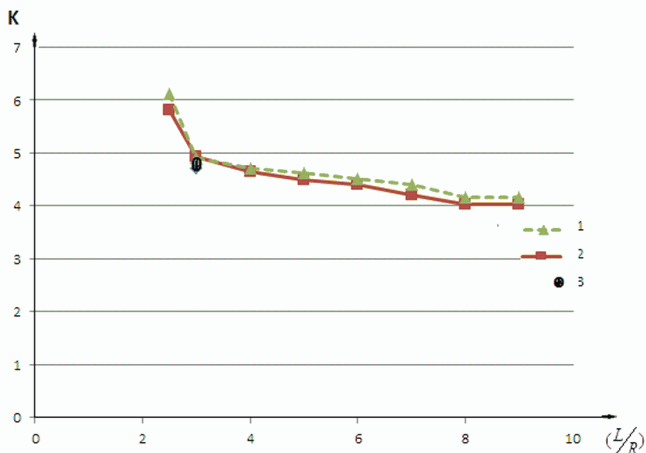


Рисунок 11 – Концентрация напряжений в ортогонально-армированных пластинках с двумя отверстиями; методы: 1 – конечных элементов, 2 – теоретического анализа, 3 – экспериментального исследования

Максимальные расхождения между экспериментальными и расчетными результатами составляют для стеклопластика с одним отверстием 4.6 % по напряжениям, 1.2 % по деформациям и 5.36 % по коэффициенту концентрации напряжений.

При изменении расстояния между двумя отверстиями в диапазоне $L/R = 2.5 \div 9$ коэффициент концентрации напряжений изменяется в пределах $K = 4 \div 6$.

Выводы. Исследовались прямоугольные стеклопластики из полимерного материала с одним и двумя отверстиями в условиях равномерного растяжения. Деформации, напряжения и их концентрация по контуру отверстий определены экспериментально с помощью тензорезисторов, включенных в тензометрический мост. Сопоставление экспериментальных результатов с аналитическими и МКЭ свидетельствует о достоверности полученных данных.

Список литературы: 1. Моваггар А. Разработка модели усталости композиционных материалов на основе континуальной механики повреждаемости : дис. ... канд. техн. наук. – Х.: НТУ «ХПИ», 2012. – 138 с. 2. ГОСТ 25500-82. Пластики слоистые электротехнические листовые. Общие технические условия. – М.: ИПК Изд-во стандартов, 1997. – 33 с. 3. ГОСТ 16652-74. Стеклотекстолит электротехнический листовой. Технические условия. – М.: ИПК Изд-во стандартов, 1999. – 13 с. 4. Васильев В. В. Композиционных материалов: Справочник / В. В. Васильев, В. Д. Протасов, В. В. Болотин, и др. – М.: Машиностроение, 1990. – 512 с. 5. Ушакова Б. Н. Экспериментальная механика. – М.: Мир, 1990. – 616 с. 6. Мухелишвили Н. И. Некоторые основные задачи математической теории упругости. – М.: Наука, 1966. – 708 с. 7. Лехницкий С. Г. Анизотропные пластинки. – М.: Гос. изд. техн.-теор. лит-ры, 1957. – 464 с. 8. Савин Г. Н. Распреде-

ние напряжений около отверстий. – К.: Наукова думка, 1968. – 888 с. 9. *Jamsheedee N., Javanbakht B.* ANSYS. – Tehran: SIMIN DOKHT, 2011.– 624 с.

Поступила в редколлегию 28.10.2013

УДК 539.3

Экспериментальное исследование напряженно-деформированного состояния стеклопластика с одним и двумя одинаковыми круговыми отверстиями / С. Дария заде // Вісник НТУ «ХПІ». Серія: Динаміка і міцність машин. – Х.: НТУ «ХПІ», 2013. – № 63 (1036). – С. 35-45. – Бібліогр.: 9 назв.

Прямокутна пластинка із полімерного матеріалу з отворами досліджувалася при рівномірному розтягуванні за допомогою тензорезисторів. Експериментальні результати зіставлені з аналітичними і МКЕ.

Ключові слова: тензорезистор, композит, склопластик, деформація, напруга.

Rectangular plate of a polymeric material with holes investigated under uniform tension using strain gage. The experimental results are compared with analytically and FEM.

Keywords: strain gage, composite, fiberglass, strain, stress.