

УДК 621.318

И. А. ШВЕДЧИКОВА, д-р. техн. наук, проф. ВНУ им. В. Даля,
Луганск;
Ю. А. РОМАНЧЕНКО, асп. ВНУ им. В. Даля, Луганск

КЛАССИФИКАЦИЯ ПОЛИГРАДИЕНТНЫХ МАГНИТНЫХ СЕПАРАТОРОВ

Проанализированы функциональные и конструктивные особенности существующих разновидностей полиградиентных магнитных сепараторов. На основе анализа информационных источников установлено, что в магнитных сепараторах данного класса нашли преимущественное применение стержневые, пластинчатые, шарообразные и решетчатые полиградиентные (гетерогенные) среды. Построена классификация магнитных сепараторов, учитывающая структурные свойства полиградиентных сред.

Ключевые слова: магнитный сепаратор, полиградиентная среда, магнитное поле, классификация.

Введение. Важным этапом различных технологических процессов переработки исходного сырья, промежуточных или конечных продуктов является разделение смесей сыпучих материалов, выделение твердой фракции из жидкой или газообразной среды. В настоящее время для этих целей применяются технические устройства – сепараторы, принцип действия которых основан на использовании физических полей разной природы и некоторых физических свойств материалов: плотности, электропроводности, диэлектрической проницаемости, намагниченности, смачиваемости и адсорбции, отражательной способности и т.д. [1]. На практике широкое применение получил метод маг-

© И. А. Шведчикова, Ю. А. Романченко, 2014

нитной сепарации, основанный на использовании различий в магнитной восприимчивости частиц разделяемых сред. Наиболее сложным при этом является процесс извлечения из немагнитных сред слабомагнитных и мелкодисперсных ферромагнитных включений крупностью порядка 0,05 мм и менее. Для удаления таких включений применяются разнообразные по конструкции полиградиентные магнитные сепараторы. В их рабочих объемах созданы условия для обеспечения максимального значения напряженности H магнитного поля (до 1600 кА/м и выше) и величины $gradH$ за счет формирования локальных зон с трехмерной неоднородностью магнитного поля путем введения в рабочее пространство различных ферромагнитных тел, например стальных шариков [1, 2]. И хотя полиградиентные магнитные сепараторы имеют широкое распространение, обобщающие структурно-системные исследования этого класса устройств до сих пор не проводились.

Анализ последних исследований и литературы. Анализ информационных источников [1, 2] показал, что основными структурными элементами полиградиентных магнитных сепараторов являются: источник магнитного поля (магнитная или электромагнитная система); рабочий орган, выполненный в виде неподвижной кассеты (матрицы) или вращающегося ротора, заполненный полиградиентной (гетерогенной) средой; вспомогательные подсистемы, обеспечивающие бесперебойную работу магнитного сепаратора (например, подсистема подачи сепарируемого материала в рабочую зону, подсистема обеспечения удаления из рабочей зоны магнитной и немагнитной фракций и т. д.).

Электромагнитные системы полиградиентных сепараторов предназначены для создания первичного магнитного поля, могут быть открытого или закрытого типа. В рабочих зонах электромагнитных систем размещаются матрицы или кассеты с полиградиентной средой из ферромагнитных тел (шаров, цилиндров, стержней, стальной ваты, заостренных пластин и т. д.), за счет которых происходит изменение первичного магнитного поля, повышающее градиент его напряженности, и, как следствие, надежность извлечения слабомагнитных и мелкодисперсных ферромагнитных частиц из материала [1]. Если в электромагнитных системах открытого типа полюса располагаются только с одной стороны рабочей зоны, то рабочие зоны электромагнитных систем закрытого типа ограничены полюсами с обеих сторон.

В научно-технической литературе, например, в [3, 4], приведены классификации магнитных сепараторов, учитывающие целый ряд технологических признаков, в том числе: способ подачи материала в рабочую зону; характер поведения магнитных частиц в магнитном поле; направление движения материала, подлежащего сепарации; способ

удаления продуктов разделения из рабочей зоны; конструкцию устройств для удаления магнитных включений и т.д.

В работе [2] представлена классификация полиградиентных магнитных сепараторов, включающая, в частности, следующие характеристики: расположение полюсов в рабочем органе сепаратора (сепараторы с чередующейся полярностью по окружности барабана и сепараторы с постоянной полярностью); направление движения потока пульпы в ферромагнитных средах (сепараторы с противоточным движением пульпы в полиградиентной среде, у которых ферромагнитная среда движется навстречу потоку пульпы, и сепараторы с проточным движением пульпы, у которых ферромагнитная среда движется в направлении движения потока пульпы).

В работе [5] рассмотрена классификация гетерогенных регулярных структур, которые, в частности, используются в фильтрах-матрицах полиградиентных магнитных сепараторов. Под гетерогенной структурой понимается неоднородная система, состоящая из двух или более однородных частей (фаз). В [5] представлены наиболее распространенные типы упорядоченных с четко выраженной периодичностью гетерогенных структур, которые применяются в различных технических устройствах и материалах. В общем случае правильные гетерогенные структуры могут быть многофазными и многокомпонентными, когда в пределах одной из фаз имеется несколько фракций (компонентов) [6]. Гетерогенные структуры можно классифицировать по геометрическим параметрам (форме и размерам элементов дисперсной фазы); концентрации включений; показателям симметрии (упорядоченные – с четко выраженной периодичностью – и неупорядоченные); по физическим свойствам (изотропные и анизотропные, линейные и нелинейные, электрические, магнитные, диэлектрические, гальваномагнитные и др.); по агрегатному состоянию дисперсионной среды (газовые, жидкие или твердые).

Цель статьи. Целью настоящей работы является анализ функциональных особенностей и построение классификации магнитных сепараторов с учетом структурных свойств их полиградиентных (гетерогенных) сред.

Постановка проблемы. Процессы, происходящие в рабочем органе сепаратора – полиградиентной среде, в теоретическом и практическом отношении являются наиболее важными. В то же время в известных классификациях магнитных сепараторов структурные свойства полиградиентных сред не учитываются.

Материалы исследований. В магнитных сепараторах нашли преимущественное применение стержневые, пластинчатые, шарооб-

разные и решетчатые полиградиентные среды [7]. Соответственно, в зависимости от геометрической формы и размеров ферромагнитных тел, образующих полиградиентные среды, могут быть выделены четыре основных типа магнитносепарирующих устройств.

1. В магнитных сепараторах *со стержневыми полиградиентными средами* ферромагнитные тела, размещенные в фильтр-матрицах, представляют собой стержни различного поперечного сечения (круглые, треугольные, квадратные или прямоугольные).

На рис. 1 представлена конструкция магнитного сепаратора, полиградиентная среда которого образована стержнями круглого сечения [8]. Сепаратор включает магнитную систему 1, расположенную внутри рабочего органа 2 с полиградиентными элементами 3. Последние закреплены параллельно друг другу на рабочем органе 2 и выполнены в виде стержней 4 с резьбой, в углублениях которой уложена проволока 5 из магнитомягкого материала, закрепленных на рабочем органе параллельно друг другу.

Исходный материал поступает в зону действия магнитного поля, создаваемого магнитной системой 1, на полиградиентную среду 3. Немангнитные частицы вместе с основным количеством воды уходят в соответствующий приемник, а магнитные и слабомагнитные частицы закрепляются на витках проволоки 5, распределяясь равномерно по всей поверхности полиградиентной среды 3, выносятся рабочим органом 2 из рабочей зоны и смываются водой в приемник магнитной фракции. Резьба стержня обеспечивает постоянный зазор между витками проволоки по всей длине элемента полиградиентной среды.

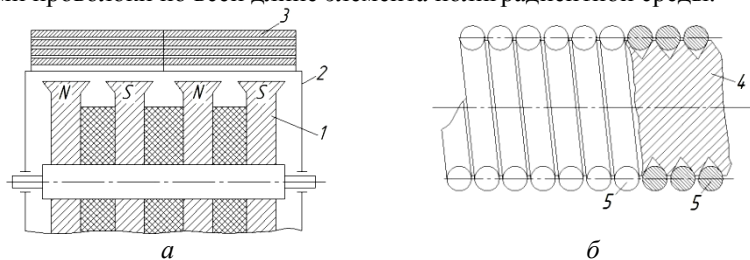


Рис. 1 - Полиградиентный магнитный сепаратор [8]:

а – продольный разрез сепаратора; б – элементы полиградиентной среды

Полиградиентный магнитный сепаратор, изображенный на рис. 2, содержит матрицу, заполненную ферромагнитными телами треугольного сечения [9]. Устройство включает магнитную систему 1 с полюсами 2, ротор 3, установленный с возможностью вращения, рабочую

камеру с ферромагнитными матрицами 4, установленными вертикально вдоль направления движения пульпы и перпендикулярно поверхности полюсов с образованием вертикальных каналов 5 для прохождения пульпы, загрузочный 6 и разгрузочные 7 патрубки. Каждая матрица 4 выполнена двухрядной из ферромагнитных тел 8 треугольного сечения, расположенных параллельно друг другу в плоскости матрицы, а ферромагнитные тела обращены одной из своих поверхностей в сторону канала 5 для прохождения пульпы. Пространство между ферромагнитными телами 8 заполнено немагнитным материалом.

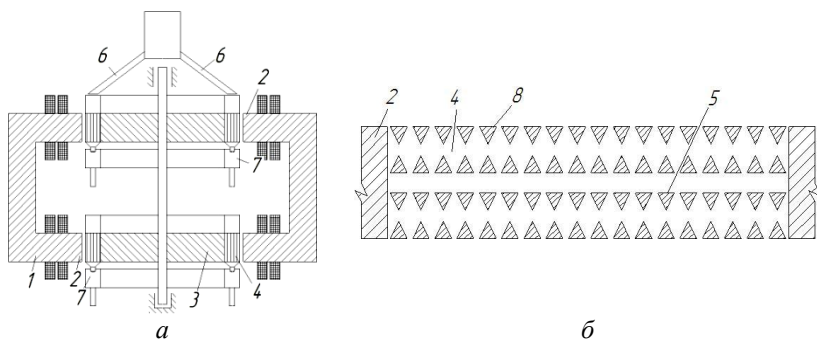


Рис. 2 – Полиградиентный магнитный сепаратор [9]:
 а – общий вид магнитного сепаратора; б – конструкция матрицы

Магнитный сепаратор работает следующим образом. Исходный продукт в виде пульпы через загрузочный патрубок 6 поступает в часть рабочей камеры, размещенной в межполюсном зазоре магнитной системы. Проходя через каналы 5, под воздействием магнитного поля магнитные частицы, находящиеся в пульпе притягиваются к рабочей поверхности матриц 4, концентрируясь у острых углов ферромагнитных тел, в зоне наибольшего значения градиента напряженности магнитного поля. Под воздействием промывной воды от притянувшихся магнитных частиц отмываются налипшие на них немагнитные частицы, которые вместе с водой разгружаются в приемники для немагнитного продукта через патрубки 7. При выходе матриц 4 из зоны действия магнитного поля в каналы 5 подают смывную воду, которая смывает с рабочей поверхности матриц магнитные частицы в приемник для концентрата через патрубки 7.

2. В магнитных сепараторах с пластинчатыми полиградиентными средами ферромагнитные тела, размещенные в фильтр-матрицах,

представляют собой гладкие или зигзагообразные пластины. Поверхности пластин также могут быть выполнены в виде чередующихся выступов и желобков.

На рис. 3 показан магнитный сепаратор с пластинчатой полиградиентной средой [10]. Сепаратор включает магнитную систему 1 с полюсами, в межполюсном зазоре которой расположен рабочий орган в виде кассеты 2, заполненной пакетами 3, составленными из чередующихся магнитных 4 и немагнитных 5 полос. Полосы своими длинными сторонами ориентированы в направлении от питателя 6 к приемнику 7 немагнитного продукта, т.е. размещены вертикально. Между поверхностями смежных пакетов имеется зазор, образующий канал 8 для прохода пульпы.

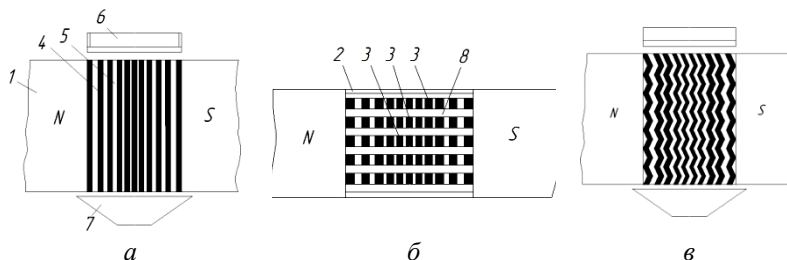


Рис. 3 – Магнитный сепаратор [10]:

а – схема сепаратора; *б* – размещение наполнителя с кассетами, в которых полосы обращены в сторону полюсов своими плоскостями; *в* – схема сепаратора с зигзагообразными полосами

Сепаратор работает следующим образом. Пульпа обогащаемого материала из питателя 6 подается на стенки пакетов 3 и, удерживаясь на них под действием сил поверхностного натяжения, движется тонким слоем. При этом середина канала 8 остается пустой, что позволяет иметь любую необходимую для предотвращения забивания ширину канала.

Под действием магнитных сил слабомагнитные зерна притягиваются к поверхности пакетов 3 на краях магнитных полос 4, а немагнитные зерна попадают в приемник 7 немагнитного продукта. После выключения магнитной системы или вывода кассеты 2, собранной из пакетов 3, из зоны между полюсами магнитный продукт смывается с пакетов 3 в соответствующий приемник. Благодаря уменьшению толщины немагнитных полос 5 в пакетах 3 в направлении от полюсов к центру межполюсного зазора условия извлечения магнитных частиц из

потока пульпы становятся одинаковыми по всей площади пакета, и тем самым исключается возможность проскока магнитных частиц в центре межполюсного зазора, что, в свою очередь, приводит к повышению извлечения магнитной фракции. Благодаря зигзагообразной форме полос 4 и 5 практически все частицы попадают в зону действия магнитных сил. Кроме того, зигзагообразная форма полос обеспечивает создание дополнительного градиента магнитного поля, причем чем меньше угол поворота зигзагов, тем выше градиент, а следовательно, и привлекающие магнитные силы.

Полиградиентная среда магнитного сепаратора, представленного на рис. 4, образована пластинами, поверхность которых выполнена в виде чередующихся выступов и желобков [11].

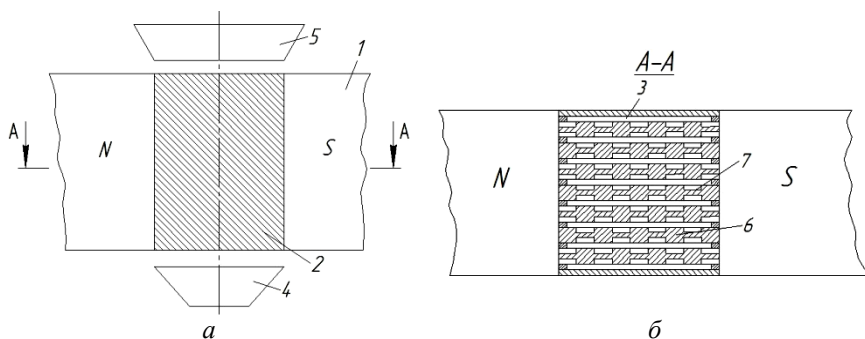


Рис. 4 – Магнитный сепаратор для сепарации слабомагнитных материалов [11]:
a – схема сепаратора; *б* – разрез А-А

Магнитный сепаратор (рис. 4) работает следующим образом. Включается магнитная система 1 и намагничиваются пластины 2. При этом высокоградиентное магнитное поле образуется как на острых краях выступов 6, так и на конусообразных выступах, образованных зернами железного порошка на поверхности выступов 6 и желобков 7. Пульпа обогащаемого материала подается на намагниченные пластины 2, движется по ним и частично в канале 3, образованном смежными пластинами 2. Часть пульпы, проходящая по пластинам, движется преимущественно по желобкам 7 наклонно вниз, а также перетекает из желобков 7 через края выступов 6. При движении пульпы по желобку магнитные частицы под действием магнитных сил притягиваются не только к краям выступов 6, но и (большей частью) к центрам микроградиентов, образованным зернами магнитомягкого железного порош-

ка. В результате извлечения слабомагнитных частиц из потока и осаждение их на пластину происходят практически по всей ее поверхности (как на выступах 6, так и на желобках 7), что повышает осадительную способность ферромагнитного наполнителя.

В результате размещения пластин 2 вдоль силовых линий магнитного поля значительно снижается вероятность механического забивания зазоров 3 сильномагнитными и инородными телами, и вся полезная площадь пластины выполняет свою непосредственную функцию - извлечение слабомагнитных материалов, причем градиент напряженности магнитного поля вдоль поверхности пластины обеспечивает эффективный силовой режим разделения.

Расположение выступов 6 и желобков 7 с обеих сторон одной и той же пластины с противоположным углом наклона позволяет получить во всех зазорах 3 потоки пульпы, движущиеся в одном и том же направлении, что обеспечивает создание одинаковых условий извлечения во всех зазорах 3, а также равномерный износ пластин. Кроме того, перекрещивание выступов и желобков с обеих сторон одной и той же пластины увеличивает ее жесткость и снижает опасность механической поломки.

3. В магнитных сепараторах с *шарообразными полиградиентными средами* ферромагнитные тела, размещенные в фильтр-матрицах, представляют собой шары одинакового или разного диаметра. Пример конструкции магнитного сепаратора с шарообразной полиградиентной средой приведен на рис. 5 [12].

Сепаратор содержит корпус 1 из немагнитного материала, например цилиндрической формы, стенки которого выполнены гофрированными, с входным 2 и выходным 3 отверстиями, перфорированный поддон 4, на котором внутри корпуса 1 расположены ферромагнитные шары 5. С наружной стороны корпуса 1 расположена магнитная система с полюсами 6, магнитопроводом 7 и полюсными наконечниками 8. Радиус закругления впадин гофр больше радиуса ферромагнитных шаров 5, а поверхность полюсных наконечников 8, обращенная к корпусу 1, выполнена эквидистантной поверхности наружных стенок корпуса 1. Кроме этого, полюсные наконечники 8 могут быть выполнены в виде немагнитных емкостей 9, заполненных ферромагнитными частицами 10. Одна из стенок емкости 9, без зазора прилегающая к наружной стенке корпуса 1, выполнена из эластичного материала, а магнитопровод замыкает оба полюса 6. Немагнитная емкость 9 может прилегать к корпусу 1 открытой стороной, снижая магнитное сопротивление контакта наконечника и емкости.

Поток очищаемой среды подается во входное отверстие 2 корпуса 1 и омывает ферромагнитные шары 5. Металлические включения, содержащиеся в очищаемой среде, притягиваются к ферромагнитным шарам 5. В средней части корпуса 1 очищаемая среда движется между шарами зигзагообразно, омывая шары 5 со всех сторон, что способствует увеличению пути, проходимого очищаемой средой, и тем самым увеличению эффективности сепарации. Так же зигзагообразно движется очищаемая среда и вдоль стенок корпуса 1, так как располагающиеся во впадинах гофр шары 5 препятствуют прямолинейному движению очищаемой среды.

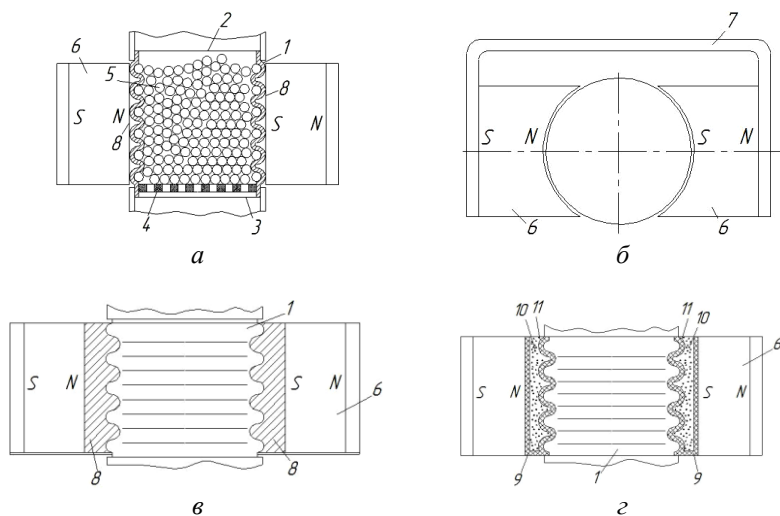


Рис. 5 – Магнитный сепаратор [12]:

а – поперечный разрез сепаратора; *б* – вид сверху сепаратора; *в*, *г* – примеры выполнения магнитного сепаратора

4. В магнитных сепараторах с *решчататыми полиградиентными средами* применяются прямоугольные и сотовые решетки.

На рис. 6 приведена конструкция сепаратора с полиградиентной средой в виде прямоугольной решетки [13]. Полиградиентный сепаратор имеет электромагнитную систему 2, питатель 3, брызгала 4, приемники продуктов разделения 5 и рабочий орган 1 с расположенной в нем полиградиентной средой, выполненной в виде размещенных одна над другой решеток 6, образующих квадратные ячейки. Решетки уста-

новлены со смещением одна относительно другой с расположением вершины ячейки выше лежащей решетки над центром ячейки ниже лежащей решетки, а в вершинах ячеек установлены жестко закрепленные на них шары 7.

Устройство работает следующим образом. Исходный материал поступает в рабочий орган в зоне действия магнитного поля. Магнитные частицы притягиваются к шарам и выносятся при вращении рабочего органа из зоны действия магнитного поля, а немагнитные частицы под действием силы тяжести проходят через решетки в приемники для немагнитной фракции. Из брызгал на решетки при выходе их из зоны действия магнитного поля подается вода, которая смывает с шаров магнитные частицы. Благодаря постоянным зазорам между шарами происходит отмывка шаров, что повышает эффективность процесса сепарации.

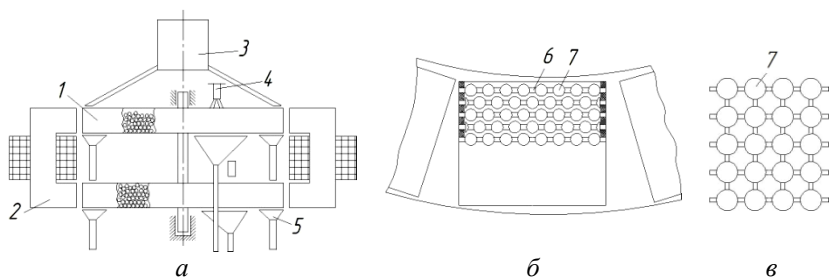


Рис. 6. Полиградиентный электромагнитный сепаратор [13]:
 а – общий вид; б – установка решеток в рабочем органе; в – вид решетки

Для очистки технологических газов в черной и цветной металлургии, машиностроительной и химической промышленности нашли применение магнитные фильтр-сепараторы с полиградиентной средой в виде сотовой решетки (рис. 7) [14]. Такой фильтр содержит входной патрубком 1, корпус 2, сотообразную решетку 3 из немагнитного материала (например, фторопласта или алюминия), сферические тела 4 (шарики из ферромагнитного материала), распределительную и крепежную решетку 5, систему брызгал (форсунок) 6 для смыва и регенерации фильтра, шламоотводной элемент 7, каплеотбойник 8, магнитную систему 9 (соленоид) и выходной патрубком 10.

Магнитный фильтр-сепаратор работает следующим образом. Запыленный газ подводится по входному патрубку 1 в корпус 2, равномерно распределяясь по каналам сотообразной решетки 3 и приводя во взвешенное состояние шарики 4, чему способствует пондеромоторная

магнитная сила введенной в действие магнитной системы 9. Ферромагнитные шарики 4 приобретают возвратно-поступательное движение, двигаясь вдоль силовых линий магнитного поля; при этом с максимальной эффективностью реализуется инерционно-ударный «эффект мишени» и кулоновское взаимодействие масс (ферромагнитная пылинка в полюс магнита).

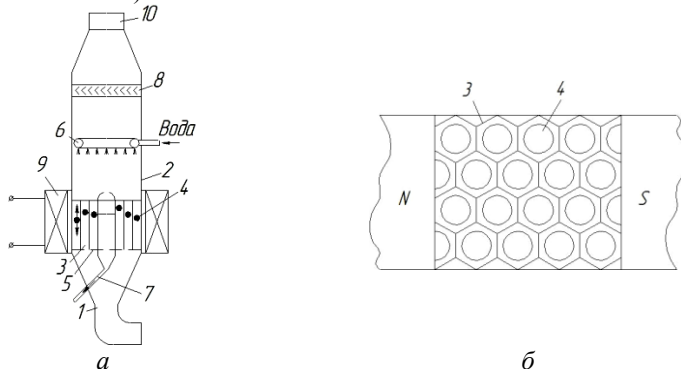


Рис. 7 – Магнитный фильтр [14]
а – общий вид; б – вид решетки

Водой из брызгал (форсунок) 6 осажденные пылинки смываются и в виде шлама выводятся из аппарата через шламоотводный элемент 7. Механический вынос влаги устраняется каплеотбойником 8. Очищенный газ выбрасывается в атмосферу или направляется в последующую ступень очистки через выходной патрубок 10.

Результаты исследований. Анализ патентно-информационных источников показал, что полиградиентные магнитные сепараторы нашли широкое применение на практике для извлечения из немагнитных сред слабомагнитных или мелкодисперсных ферромагнитных включений крупностью порядка 0,05 мм и менее. В результате проведенных исследований установлено, что в рабочих органах магнитных сепараторов (фильтр-матрицах, кассетах) нашли преимущественное применение стержневые, пластинчатые, шарообразные и решетчатые полиградиентные (гетерогенные) среды. Это позволило построить классификацию магнитных сепараторов с учетом структурных свойств таких сред.

Выводы. Таким образом, в работе выполнен анализ функциональных особенностей и построена классификация магнитных сепараторов с учетом структурных свойств их полиградиентных (гетерогенных) сред. Полученные результаты могут быть использованы для про-

ведения дальнейших структурно-системных исследований магнитных сепараторов данного класса.

Список литературы: 1. Загирняк М. В. Магнитные сепараторы. Проблемы проектирования : моногр. / М.В. Загирняк, Ю.А. Бранспиз, И.А. Шведчикова ; под ред. М.В. Загирняка. – К. : Техніка, 2011. – 224 с. 2. Полиградиентные магнитные сепараторы : моногр. / под ред. Н.Ф. Мясникова. – М.: Недра, 1973. – 160 с. 3. Деркач В.Г. Специальные методы обогащения / В.С. Деркач. – М. : Недра, 1966. – С. 338. 4. Кармазин В.В. Магнитные и электрические методы обогащения / В.В. Кармазин, В.И. Кармазин. – М. : Недра, 1988. – 304с. 5. Толмачев С.Т. Классификация гетерогенных структур и условие их двоякопериодичности / С.Т. Толмачев, С.Л. Бондаревский // Восточно-Европейский журнал передовых технологий. – 2013. – № 5 / 5 (65). – С. 24-28. 6. Островский Г.М. Прикладная механика неоднородных сред [Текст] / Г.М. Островский. – СПб. : Наука, 2000. – 359 с. 7. Шведчикова И.А. Анализ структурного разнообразия полиградиентных магнитных сепараторов / И.А. Шведчикова, Ю.А. Романченко // Електромеханічні та енергетичні системи, методи моделювання та оптимізації : XII міжнародна науково-технічна конференція молодих учених і спеціалістів, 10-11 квітня 2014 р. : тези доповідей. – Кременчук, 2014. – С. 245-246. 8. А.с. 1373443 СССР, МКІЗ В 03 С 1 / 02. Полиградиентный магнитный сепаратор / В.В. Кармазин, И.М. Рожков (СССР). – № 4107820/22-03 ; заявл. 16.05.1986 ; опубл. 15.02.1988, Бюл. № 6. 9. А.с. 1502109 СССР, МКІЗ В 03 С 1 / 30. Магнитный сепаратор / Б.А. Кравец, Л.А. Ломовцев, Н.А. Стрелкин (СССР). – № 4129502 / 23-03 ; заявл. 03.10.1986 ; опубл. 23.08.1989, Бюл. № 31. 10. А.с. 1338895 СССР, МКІЗ В 03 С 1 / 30. Магнитный сепаратор / В.В. Кармазин, И.М. Рожков (СССР). – № 4056550 / 22-03 ; заявл. 14.04.1986 ; опубл. 23.09.1987, Бюл. № 35. 11. А.с. 1351678 СССР, МКІЗ В 03 С 1 / 30. Магнитный сепаратор для обогащения слабомагнитных руд / В.В. Кармазин, И.М. Рожков (СССР). – № 4079662 / 22-03 ; заявл. 23.06.1986 ; опубл. 15.11.1987, Бюл. № 41. 12. А.с. 1532080 СССР, МКІЗ В 03 С 1 / 08. Магнитный сепаратор / Е.Г. Васильев, Н.А. Жуков, А.А. Искандеров и др. (СССР). – № 4393268 / 22-03 ; заявл. 16.03.1988 ; опубл. 30.12.1989, Бюл. № 48. 13. А.с. 580905 СССР, МКІЗ В 03 С 1 / 08. Полиградиентный электромагнитный сепаратор / Б.А. Кравец (СССР). – № 1918961 / 22-03 ; заявл. 11.05.1973 ; опубл. 25.11.1977, Бюл. № 43. 14. А.с. 345970 СССР, М¹. Кл. В 03 С 1 / 30. Магнитный фильтр / Ю.А. Измодёнов, Л.С. Лагунова, Н.Я. Топычанов (СССР). – № 1452150 / 23-26 ; заявл. 15.06.1970 ; опубл. 28.07.1972, Бюл. № 23.

Bibliography (transliterated): 1. Zagirnjak M. V., Ju. A. Branspiz and I. A. Shvedchikova. *Magnitnyye separatory. Problemy proektirovaniya: monogr.* Ed. M. V. Zagirnjak. Kiev: Tehnika, 2011. Print. 2. N. F. Mjasnikov, ed. *Poligradiyentnyye magnitnyye separatory: monogr.* Moscow: Nedra, 1973. Print. 3. Derkach V. G. and V. S. Derkach. *Special'nyye metody obogashheniya.* Moscow: Nedra, 1966. Print. 4. Karmazin V. V. and V. I. Karmazin. *Magnitnyye i jelektricheskie metody obogashheniya.* Moscow: Nedra, 1988. Print. 5. Tolmachev S. T. and S. L. Bondarevskij. "Klassifikacija geterogennyh struktur i uslovie ih dvojakoperiodichnosti." *Vostochno-Evropejskij zhurnal peredovyh tehnologij.* No. 5. 2013. 24–28. Print. 6. Ostrovskij G.M. *Prikladnaja mehanika neodnorodnyh sred.* St. Petersburg: Nauka, 2000. Print. 7. Shvedchikova I. A. and Ju. A. Romanchenko "Analiz struktornogo raznobraziya poligradiyentnyh magnitnyh separatorov." *Elektromehanichni ta energetichni systemy, metody modeljuvannja ta optymizacii: XII mizhnarodna naukovo-tehnichna konferencija molodyh uchenyh i specialistiv, 10-11 kvitnja 2014 r.: tezy dopovidej.* Kremenchug: KrNU, 2014. 245–246. Print. 8. A.s. 1373443 SSSR, MKIZ V 03 S 1 / 02. Karmazin V. V. and I. M. Rozhkov. *Poligradiyentnyj magnitnyj separator.* No 4107820/22-03 ; zajavl. 16.05.1986 ; opubl. 15.02.1988, Bjul. No 6. Print. 9. A.s. 1502109 SSSR, MKIZ V 03 S 1 / 30. Kravec B. A., L. A. Lomovcev and N. A. Strelkin. *Magnitnyj separator.* No 4129502 / 23-03 ; zajavl. 03.10.1986 ; opubl. 23.08.1989, Bjul. No 31. Print. 10. A.s.

1338895 SSSR, MKI3 V 03 S 1 / 30. Karmazin V. V. and I. M. Rozhkov. *Magnitnyj separator*. No 4056550 / 22-03 ; zajavl. 14.04.1986 ; opubl. 23.09.1987, Bjul. No 35. Print. **11**. A.s. 1351678 SSSR, MKI3 V 03 S 1 / 30. Karmazin V. V. and I. M. Rozhkov. *Magnitnyj separator dlja obogashhenija slabomagnitnyh rud*. No 4079662 / 22-03 ; zajavl. 23.06.1986 ; opubl. 15.11.1987, Bjul. No 41. Print. **12**. A.s. 1532080 SSSR, MKI3 V 03 S 1 / 08. Vasil'ev E. G. et al. *Magnitnyj separator*. No 4393268 / 22-03 ; zajavl. 16.03.1988 ; opubl. 30.12.1989, Bjul. No 48. Print. **13**. A.s. 580905 SSSR, MKI3 V 03 S 1 / 08. Kravec B. A. *Poligradientnyj jelektromagnitnyj separator*. No 1918961 / 22-03 ; zajavl. 11.05.1973 ; opubl. 25.11.1977, Bjul. No 43. Print. **14**. A.s. 345970 SSSR, M1. Kl. V 03 S 1 / 30. Izmodjonov Ju. A., L. S. Lagunova and N. Ja. Topychkanov. *Magnitnyj fil'tr*. No 1452150 / 23-26 ; zajavl. 15.06.1970 ; opubl. 28.07.1972, Bjul. No 23. Print.

Поступила (received) 05.04.2014