

2. Существующие стандартные инженерные методики не позволяют производить расчет на прочность открытых зубчатых передачах крупногабаритных машин.

3. Методика расчета на прочность, основанная на методе конечных элементов, позволяет получить необходимые данные для расчета на прочность открытых зубчатых передачах крупногабаритных машин.

Список литературы: 1. *Мартен ванн де Вейфейкен* / Мельницы и безредукторные приводы: большие, очень большие, самые большие // Горная промышленность. – №1(95). – 2011. – С.46-50. 2. *Виноградов Б.В.* Динамика барабанных мельниц: монография / *Б.В. Виноградов*. – Днепропетровск: УДХТУ, 2004 – 127с. 3. Напряженное состояние открытых зубчатых передач барабанных мельниц / *Б.В. Виноградов, Д.А. Федин* // *Металлургическая и горнорудная промышленность*. – 2014. – №6. – С.99-101. 4. Влияние упругих деформаций на распределение нагрузки в зубчатых передачах барабанных мельниц / *Б.В. Виноградов, Д.А. Федин* // *Металлургическая и горнорудная промышленность*. – 2015. – №1. – С.119-122. 5. Пат. G 9013226U1 МПК 7F 16C 13/00, A23N 12/10, F23G 5/20, F27B 7/20. Drehtrommel [Text] / *Tetzner, V.* (Німеччина); заявник та патентовласник KruppPolysylusAG – № 19909013226; заявл. 18.09.90; опубл. 22.11.90. – 19с.

Bibliography(transliterated): 1. *Marten vann de Veijfeiken* / Mel'nicy i bezreduktornye privody: bol'shie, ochen' bol'shie, samye bol'shie / *Gornaya promyshlennost'*. – No1(95). – 2011. – P.46-50. 2. *Vinogradov B.V.* Dinamika barabannykh mliniv: monografija / *B.V. Vinogradov*. – Dnipropetrovsk: UDHTU, 2004 – 127p. 3. Napryazhennoe sostoyanie otkrytykh zubchatykh peredach barabannykh mel'nic / *B.V. Vinogradov, D.A. Fedin* // *Metallurgicheskaya i gomorudnaya promyshlennost'*. – 2014. – No6. – P.99-101. 4. Vliyaniye uprugih deformatsiy na raspredeleniye nagruzki v zubchatykh peredachah barabannykh mel'nic / *B.V. Vinogradov, D.A. Fedin* // *Metallurgicheskaya i gomorudnaya promyshlennost'*. – 2015. – No1. – P.119-122. 5. Pat. G 9013226U1 MPK 7F 16C 13/00, A23N 12/10, F23G 5/20, F27B 7/20. Drehtrommel [Text] / *Tetzner V.* (Germany); zayavnik ta patentovlasnik KruppPolysylusAG – No19909013226; zayavl. 18.09.90; opubl. 22.11.90 – 19p.

Поступила (received) 21.03.2015

УДК 621.833

В.Н. ВЛАСЕНКО, к.т.н., директор ООО "НИИ "Редуктор",
председатель ТК47 "Механические приводы", Киев;

И.В. ДОБРОВОЛЬСКАЯ, аспирантка Института подготовки кадров
государственной службы занятости Украины, Киев

СОЗДАНИЕ НОРМАТИВНОЙ БАЗЫ ИСПЫТАНИЙ МЕХАНИЧЕСКИХ ПРИВОДОВ ОБЩЕМАШИНОСТРОИТЕЛЬНОГО ПРИМЕНЕНИЯ

Рассмотрены работы ООО "НИИ "Редуктор" и ТК47 "Механические приводы" при создании нормативной базы испытаний механических приводов планетарного типа. Разработана и внедрена программа и методика испытаний ПМ-121, которая распространяется на опытные образцы и серийно выпускаемые редукторы и мотор-редукторы планетарные одно- и многоступенчатые, в том числе и блочные, составленные из модулей с планетарными передачами, общемашиностроительного применения), испытания которых выполняются в испытательном центре ООО "НИИ "Редуктор" и на машиностроительных предприятиях, выпускающих механические приводы планетарного типа. Допускается проведение испытаний по настоящей ПМ специальных планетарных редукторов и мотор-редукторов, назначение и условия применения которых аналогичны изделиям общемашиностроительного применения.

Ключевые слова: методы испытания, механический привод планетарного типа.

Актуальность задачи. Механические приводы общемашиностроительного применения (МП ОМП) относятся к отдельной группе приводной техники на базе зубчатых передач различного типа, технические требования которых

должны соответствовать государственным стандартам [1-4], и от технического уровня которых зависит многочисленное оборудование потребителей.

Особенности испытаний МП ОМП. База современных механических приводов общемашиностроительного применения в ТК47 "Механические приводы" на базе цилиндрических, планетарных, червячных и комбинированных передач предусматривает проведение комплекса испытаний на различных стадиях жизненного цикла приводов (приемо-сдаточные, приемочные, периодические, контрольные, типовые). Применяемые методы испытания должны соответствовать стандарту [5].

Более чем 40 лет в испытательном подразделении института проводятся работы по совершенствованию нормативной базы. Испытания механических приводов общемашиностроительного применения на основе разрабатываемых методик и программ испытаний (ПМ), охватывающих различные как виды испытаний, так и типы МП ОМП. Большой ряд способов испытаний и стендовых установок защищен ранее авторскими свидетельствами СССР и позднее патентами Украины.

Новая разработка. В 2015 году разработана и внедрена программа и методика испытаний ПМ-121, которая распространяется на опытные образцы и серийно выпускаемые редукторы и мотор-редукторы планетарные одно- и многоступенчатые, в том числе и блочные, составленные из модулей с планетарными передачами, общемашиностроительного применения), испытания которых выполняются в испытательном центре ООО "НИИ "Редуктор" и на машиностроительных предприятиях, выпускающих механические приводы планетарного типа. Допускается проведение испытаний по настоящей ПМ специальных планетарных редукторов и мотор-редукторов, назначение и условия эксплуатации которых аналогичны изделиям общемашиностроительного применения.

ПМ устанавливает порядок получения при приемочных, квалификационных, периодических и типовых испытаниях достоверной информации о фактических значениях технических характеристик изделий. Отдельные положения ПМ могут быть использованы при проведении исследовательских испытаний. Методика также пригодна для проведения сертификационных испытаний.

Испытаниям следует подвергать изделия каждого типоразмера. При выпуске ряда однотипных изделий допускается подвергать испытаниям несколько наиболее нагруженных несоседних представителей ряда, – не менее 25% от общего числа изделий, входящих в ряд, но не менее двух.

Под рядом однотипных изделий понимается ряд изделий, конструктивно подобных, изготовляемых из одинаковых материалов, по единому технологическому процессу и на одном производстве.

Соответствие фактических значений основных технических характеристик требованиям НД оценивают по параметрам, которые разделяют на задаваемые, характеризующие уровень внешних воздействий на изделие, и контролируемые, характеризующие реакцию изделия на внешние воздействия. Состояние изделий в процессе и после испытаний оценивают по качественным признакам.

Недопустимые отклонения параметров и качественных признаков от своих норм, установленных в НД на изделие, классифицируют как дефекты, подразделяемые на критические, значительные и малозначительные.

Перечень задаваемых параметров, их применяемость в зависимости от видов изделий, а также допускаемая относительная нестабильность их задания в ходе испытаний и предельная относительная погрешность измерения приведены в таблице 1.

Таблица 1 – Перечень параметров для всех видов испытаний

Задаваемые параметры	Редукторы	Мотор-редукторы	Предельная погрешность, %	
			задания	измерения
Номинальная частота вращения входного вала n_1 , об/мин	+	-	±10,0	±2,0
Номинальный крутящий момент на выходном валу M_2 , Н·м	+	+	±5,0	±2,5
Допускаемая радиальная консольная нагрузка, приложенная в середине посадочной части входного вала F_1 , Н	+	-	±5,0	±4,0
Допускаемая радиальная консольная нагрузка, приложенная в середине посадочной части выходного вала F_2 , Н	+	+	±5,0	±4,0
Допускаемые кратковременные перегрузки kM_2 , Н·м	+	-	±5,0	±2,5
Температура воздуха t_0 , °С	+	+	±5°С	±1°С

Задаваемые параметры по таблице 1 применяются в полном объеме для всех видов испытаний.

При испытаниях используют стенды с разомкнутым контуром, и стенды с электрическим торможением. Рекомендуемые схемы стендов для испытания изделий приведены на рисунках 1-3. В стендах предусмотрено за счет применения соответствующих двигателей заданные частоты вращения входного вала, с помощью специальных нагружающих устройств задание и контроль крутящего момента на выходном валу и радиальных консольных нагрузок, приложенных к валам, а также обеспечены условия для контроля параметров и качественных признаков.

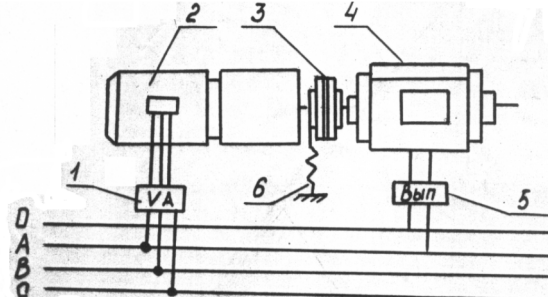


Рисунок 1 – Схема стенда с разомкнутым контуром: 1 – измерительный комплект К-505; 2 – испытываемый редуктор (мотор-редуктор); 3 – муфта; 4 – тормоз порошковый; 5 – выпрямитель; 6 – устройство для консольного нагружения

Значения задаваемого крутящего момента M_2 устанавливают в зависимости от режимов испытаний, используемого смазочного материала, температурных условий и других оговоренных в ТУ требований. Если в ТУ эти требования не оговорены, то испытания проводят при номинальном значении момента M_2 в непрерывном режиме с продолжительностью до 24 ч в сутки в прямом или обратном потоках мощности.

Общая продолжительность всех видов испытаний изделий, включающая испытания в горизонтальном и вертикальном положениях при крутящих моментах M_2 и kM_2 , должна быть не менее нормы T_y , заданной в ТУ на конкретные изделия.

Испытания изделий с нагрузкой kM_2 проводят в режиме, указанном в ТУ. Если в ТУ режим не указан, то испытания проводят в режиме ПВ=40% с длительностью цикла 60с.

Количество образцов для испытаний согласно [5] принимают не менее 3.

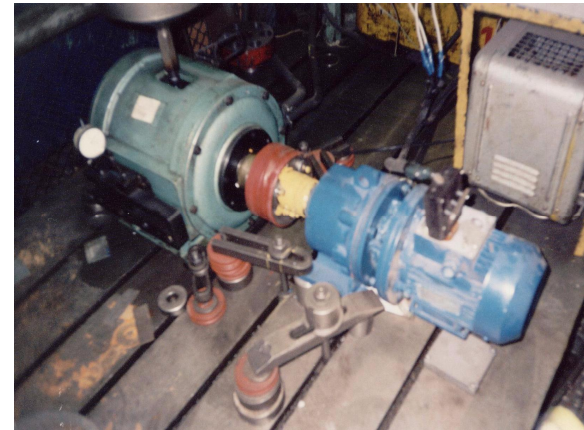


Рисунок 2 – Фото стенда с разомкнутым контуром при испытании мотор-редукторов 6МП-40

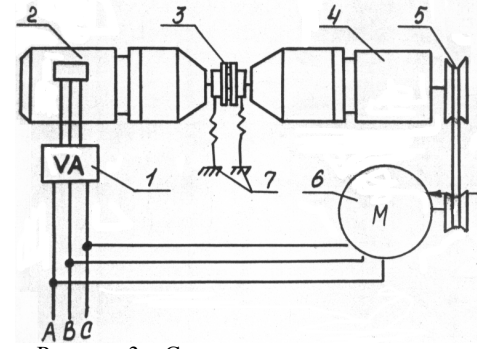


Рисунок 3 – Схема стенда с электрическим торможением:

1 – измерительный комплект К-505; 2,4 – испытываемые мотор-редукторы; 3 – динамометрическая муфта; 5 – клиноременной ускоритель; 6 – асинхронный электродвигатель-генератор; 7 – устройства для консольного нагружения валов

При испытаниях аттестацию и поверку стендового оборудования, а также задание и измерение ряда параметров выполняют по следующим специальным методикам аттестации и измерений:

Таблица 2 – Отношение количества опытов ко времени испытаний

$P\beta(T)$	0,6				0,65					
T_n/T	0,6	0,7	0,8	0,9	0,5	0,6	0,7	0,8	0,9	1,0
n	6	5	4	8	7	6	5	4		

- тормоза электромагнитные серии ПТ...М1;
- баланс-моторы;
- определение мощности, отдаваемой приводным двигателем;
- нагружение валов консольной нагрузкой путем смещения валов;
- устройство консольного нагружения валов;
- определение шумовых характеристик на стендах с разомкнутым контуром;
- индуктивный измеритель крутящего момента;
- определение утечки смазочного материала через манжеты для уплотнения валов;

Продолжительность типовых испытаний при этом может быть увеличена на время, необходимое для оценки эффективности и целесообразности вносимых изменений, и устанавливается разработчиком изменений.

В связи с тем, что при испытаниях на стендах с электрическим торможением одновременно испытывают по два изделия, то испытаниям подвергают 4 образца или одно изделие испытывают в обоих направлениях вращения.

В этих случаях общее количество опытов составит 4, что обеспечит сокращение продолжительности испытаний с T до T_n за счет увеличения количества испытываемых образцов (без сокращения времени испытаний при kM_2) в соответствии с таблицей 2.

Приведенные в таблице 2 данные для $P\beta(T)=0,6$ используют при первичных испытаниях, а для $P\beta(T)=0,65$ – при повторных испытаниях, проводимых в зависимости от видов дефектов, выявленных в процессе первичных испытаний.

Продолжительность испытаний может быть сокращена и дальше с увеличением количества опытов.

- определение сопротивления изоляции обмоток двигателя;
- устройство для нагружения валов радиальными консольными нагрузками.

Оценка соответствия изделий требованиям ТУ по ряду значительных дефектов, представленных параметрами n_2 (для мотор-редукторов), M_y , L_{pA} , L_{pi} , M , η , t_m и t_k осуществляется методами статистического приемочного контроля качества продукции по количественному признаку согласно [6].

Контроль стабильности крутящего момента в стендах с разомкнутым контуром осуществляется по показаниям силоизмерительного устройства тормоза, а в стендах с электрическим торможением – по потребляемой двигателем мощности или с помощью специальной динамометрической муфты.

В ПМ установлены последовательность испытаний, методы статистической обработки и оценки точности результатов испытаний,

По результатам испытаний делают следующие заключения:

- о соответствии изделий требованиям нормативно-технической документации, установленным для данного вида испытаний;
- о целесообразности постановки изделий на производство (для приемочных испытаний);
- о готовности предприятия к выпуску данного вида изделий в заданном объеме (для квалификационных испытаний);
- о стабильности качества изделий и возможности продолжения их выпуска (для периодических испытаний);
- об эффективности и целесообразности вносимых изменений (для типовых испытаний);
- о нормальном функционировании изделий в заданных при испытаниях условиях.

В ходе проведенных работ по созданию современных методик испытаний совершенствуются, как способы испытаний, так и стендовые установки. На основании разработанной блок-схемы создания объектов интеллектуальной собственности по методам испытаний МП ОМП, которая осуществляется на протяжении последних пяти лет, восемь решений защищены патентами Украины.

Выводы:

1. Разработка нормативной базы испытаний МП ОМП позволяет в значительной мере сокращать сроки поставки продукции на серийное производство и обеспечивать поддержку необходимого качества приводной техники на всех этапах жизненного цикла.

2. Активное накопление потенциала новых технологических решений в ходе испытаний различных видов способствует развитию интеллектуальной собственности предприятия, что обеспечивает конкурентоспособность выпускаемой продукции.

Список литературы: 1. DSTU 2280-93. Редуктори зубчасті. Загальні технічні умови. – 15с. 2. DSTU 2279-93. Мотор-редуктори зубчасті. Загальні технічні умови. – 17с. 3. DSTU 2126-93. Варіатори ланцюгові. Загальні технічні умови. – 15с. 4. DSTU 3102-95. Мотор-барабани. Загальні технічні умови. – 16с. 5. DSTU 2796-94. Приводи механічні. Методи випробувань. – 20с. 6. ГОСТ 20736. Статистический приемочный контроль по количественному признаку. – 121с.

Bibliography (transliterated): 1. DSTU 2280-93. Reduktory zubchasti. Zagal'ni tehnicni umovi. – 15p. 2. DSTU 2279-93. Motor-reduktory zubchasti. Zagal'ni tehnicni umovy. – 17p. 3. DSTU 2126-93. Variatory lancyugovi. Zagal'ni tehnicni umovy. – 15p. 4. DSTU 3102-95. Motor-barabany. Zagal'ni tehnicni umovy. – 16p. 5. DSTU 2796-94. Privody mehanichni. Metody vyprobuvan'. – 20p. 6. GOST 20736. Statisticheskij priemochnyj kontrol' po kolichestvennomu priznaku. – 121p.

Поступила (received) 15.03.2015