

УДК 629.7

КАЛИНИНА Т.А., ЛАЗАРЕВА Д.В., ПОТАПЕНКО А.И.
Одесская государственная академия строительства и архитектуры
Одесский национальный политехнический университет

ПРОЕКТИРОВАНИЕ И РАСЧЕТ КОМПОЗИТНЫХ ПЛАСТИН С ИСПОЛЬЗОВАНИЕМ ПАКЕТА ANSYS

Цель. Моделирование и расчет прямоугольных пластин из композиционного материала и стали при одинаковой геометрии, граничных условиях и внешней нагрузке.

Методика. Композитная пластина представляет собой четырехслойный пакет, составленный из слоев углепластика. При конечно-элементном моделировании обеих пластин использован режим упорядоченной сетки с квадратичными элементами.

Научная новизна. Анализ полученных результатов показал, что напряжения и прогибы в композитной пластине значительно выше, чем в стальной. Отмечено также, что напряжения в композитной пластине, определенные по критерию Цая-Ву, существенно отличаются от напряжений, вычисленных по критерию Мизеса, что определяет необходимость использования критерия Цая-Ву при прочностном анализе конструкций из слоистых композиционных материалов.

Практическая значимость. Рассмотрен сравнительный расчет прямоугольных пластин из композиционного материала и стали в программе ANSYS при одинаковой геометрии, граничных условиях и внешней нагрузке. Выполнено сравнение результатов по критерию Мизеса и критерию Цая-Ву. Определены напряжения и прогибы в характерных точках обеих пластин.

Ключевые слова: слой, углепластик, композитная пластина, критерий Мизеса, критерий Цая-Ву, напряжение, прогиб, ANSYS

Введение. Совершенствование прочностных и деформационных свойств современных конструкций характеризуется широким использованием новых высокопрочных и высокомодульных композиционных материалов. Расчет конструкций из таких материалов связан со значительными математическими проблемами, поскольку они являются неоднородными, анизотропными, их свойства существенно зависят от технологии производства. В этой связи проектирование и расчет композитных конструкций, как правило, требуют применения наукоемких инженерных программ, подавляющее большинство которых основывается на методе конечных элементов (МКЭ) [1-3].

Ныне существует большое количество программ, при помощи которых возможно моделирование композитов. Это такие программы, как SolidWorks, MSC.PATRAN-NASTRAN, MSC.Laminate Modeler и др. Здесь мы рассмотрим применение программы ANSYS [4].

Вопросу расчета изгибаемых изотропных пластин посвящено очень много публикаций. И хотя построить аналитическое решение удастся не всегда, известны решения Навье и Леви [5], эффективное применение численно-аналитического метода граничных элементов [6] и множество других подходов, имеющих ту или иную область применения. В последние десятилетия резко увеличилось количество работ, связанных с исследованиями прочности многослойных конструкций и, в частности, пластин из композиционных материалов. Здесь аналитические методы не приносят желаемого результата, поэтому получили развитие численные методы. Отметим хорошо известные работы Н.А. Алфутова, Л.А. Бохоевой [7], С.В. Серенсена, В.В. Васильева [8], Р. Крюгера [9] и др.

Постановка задачі. Рассматривается прямоугольная пластина с шарнирным опиранием по всему контуру, к которой приложена равномерно распределенная нагрузка интенсивностью $q = 20 \text{ кПа}$ (рис. 1).

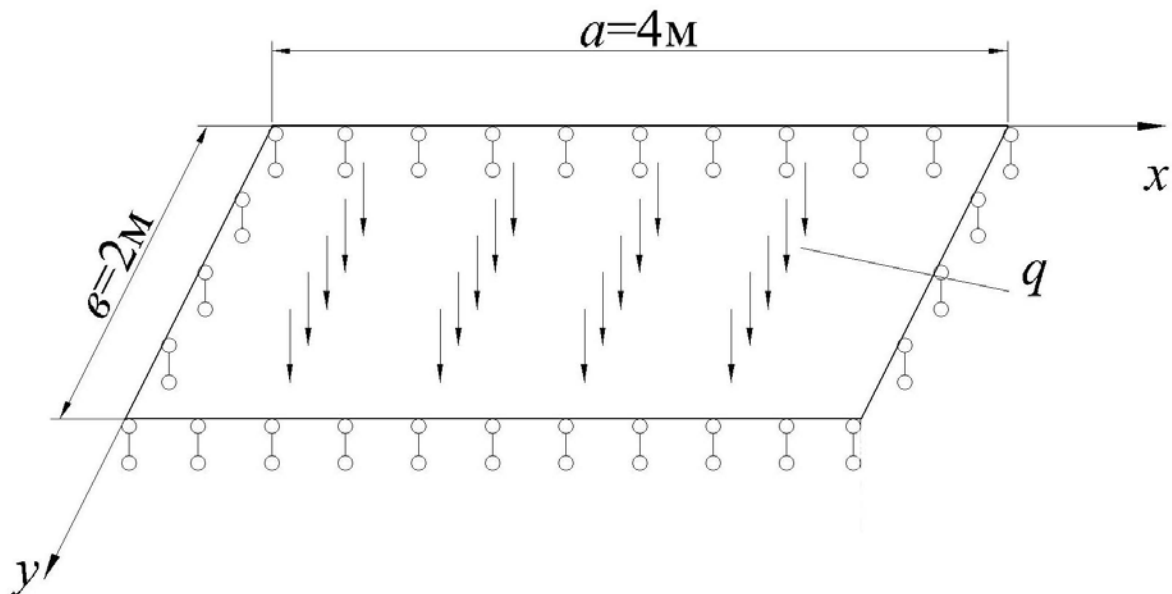


Рис. 1. Прямоугольная пластина с шарнирным опиранием по всему контуру

Геометрические параметры: ширина пластинки $b = 2 \text{ м}$; длина $a = 4 \text{ м}$; высота $h = 0,1 \text{ м}$. Для стальной пластинки модуль упругости $E = 2 \cdot 10^5 \text{ МПа}$, коэффициент Пуассона $\mu = 0,3$. Для пластины из композиционных материалов выбраны свойства углепластика: модуль упругости вдоль оси x — $E_X = 16 \cdot 10^4 \text{ МПа}$, модуль упругости вдоль оси y — $E_Y = 8 \cdot 10^3 \text{ МПа}$, модуль упругости вдоль оси z — $E_Z = 8 \cdot 10^3 \text{ МПа}$.

Коэффициенты Пуассона — $\mu_{xy} = 0,25$; $\mu_{yz} = 0,3$; $\mu_{xz} = 0,25$.

Модули сдвига — $G_{xy} = 4,8 \cdot 10^3 \text{ кПа}$; $G_{yz} = 3,08 \cdot 10^3 \text{ кПа}$; $G_{xz} = 4,8 \cdot 10^3 \text{ кПа}$.

Программа ANSYS позволяет моделировать композиционные материалы при помощи специализированных элементов, называемых слоистыми (*layered*). Для моделирования слоистых композитов в программе доступны такие типы элементов как SHELL99, SHELL91, SHELL181, SHELL281, SOLSH190, SOLID46, SOLID191, а также SOLID185 и SOLID186 с опцией «слоистое тело». В данном случае выбран конечный элемент SHELL181, который подходит как для расчета стальной пластины, так и пластины из композиционного материала.

Композитная пластина представляет собой 4-х слойный пакет, составленный из слоев углепластика (каждый толщиной $0,025 \text{ мм}$) с углами армирования $[45^\circ/0^\circ/90^\circ/-45^\circ]$ (рис. 2).

Для сравнения полей напряжений и прогибов обеих пластин построены одинаковые узлы конечно-элементной сетки. Для обеих пластин использован режим упорядоченной сетки (*Mapped*) с квадратичными элементами (*Quad*). Количество конечных элементов — 760.

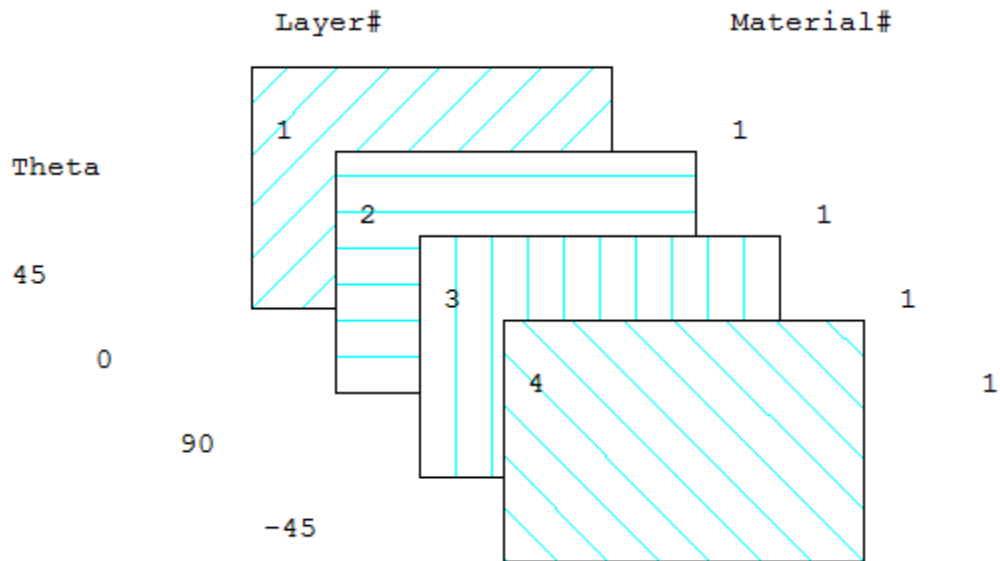


Рис. 2. Отображение свойств слоистой структуры

Конечно-элементные модели пластин показаны на рис. 3.

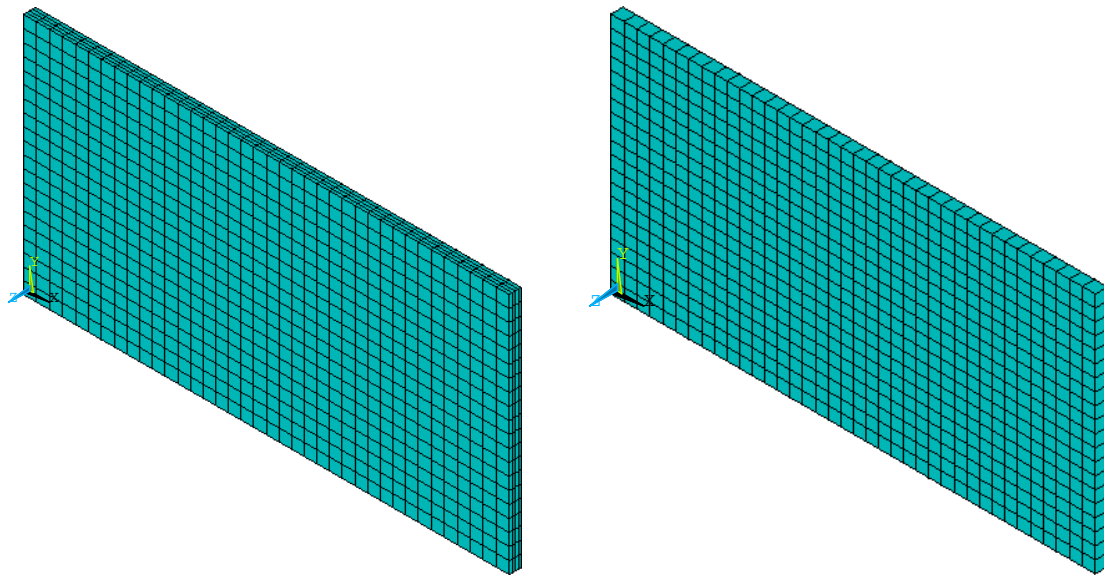


Рис. 3. Конечно-элементные модели композитной и стальной пластин

При оценке прочности слоистой композитной пластины считается, что ее несущая способность исчерпывается при разрушении хотя бы одного из слоев. Максимальные напряжения в стальной пластине (как и в других изотропных телах) в программе ANSYS вычисляются по критерию Мизеса, известному также, как IV теория прочности. В слоистых композитах для этой цели чаще всего применяется критерий Цая-Ву (Tsai-Wu).

Не приводя здесь математических выкладок, которые подробно описаны в специальной литературе, отметим, что критерий Мизеса учитывает девять разрушающих напряжений, а критерий Цая-Ву в дополнение к этим напряжениям учитывает три коэффициента, характеризующие взаимное влияние напряжений на прочность материала.

В програмі ANSYS можливі два методи вичислення критерія Цзя-Бу — "Показатель прочности" (Strength Index) і "Інверсія коефіцієнта запаса прочности" (Inverse Strength Ratio). В даній роботі використаний другий спосіб.

Результати. На рис. 4 приведені епюри прогибів в сталевій і композитній пластині, а на рис. 5 — напруження в першому і другому шарах композитної пластини, визначені відповідно з критерієм Цзя-Бу.

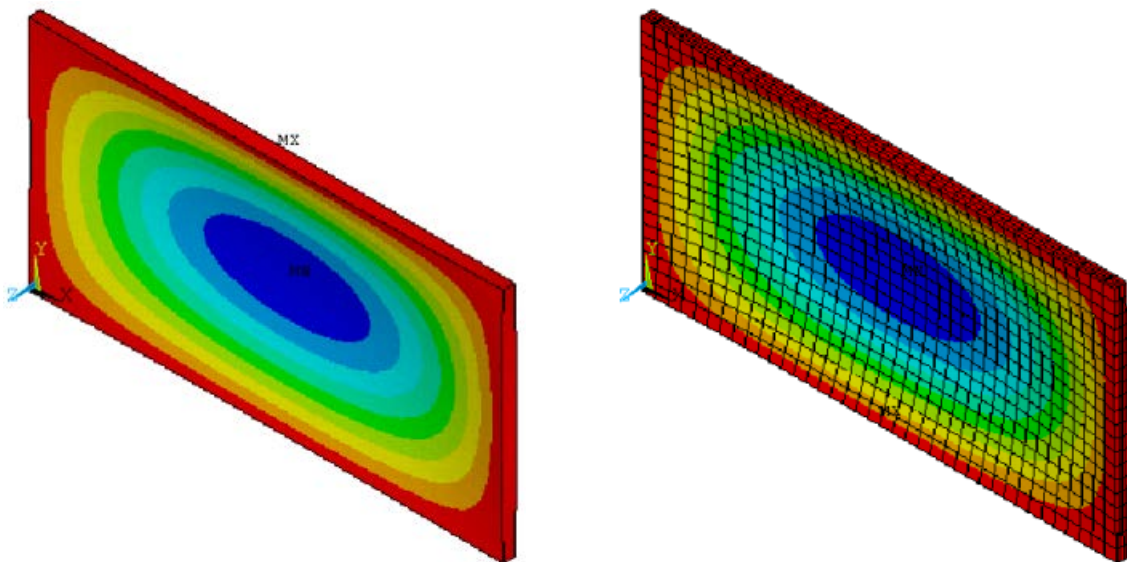


Рис. 4. Епюри прогибів в сталевій і композитній пластині

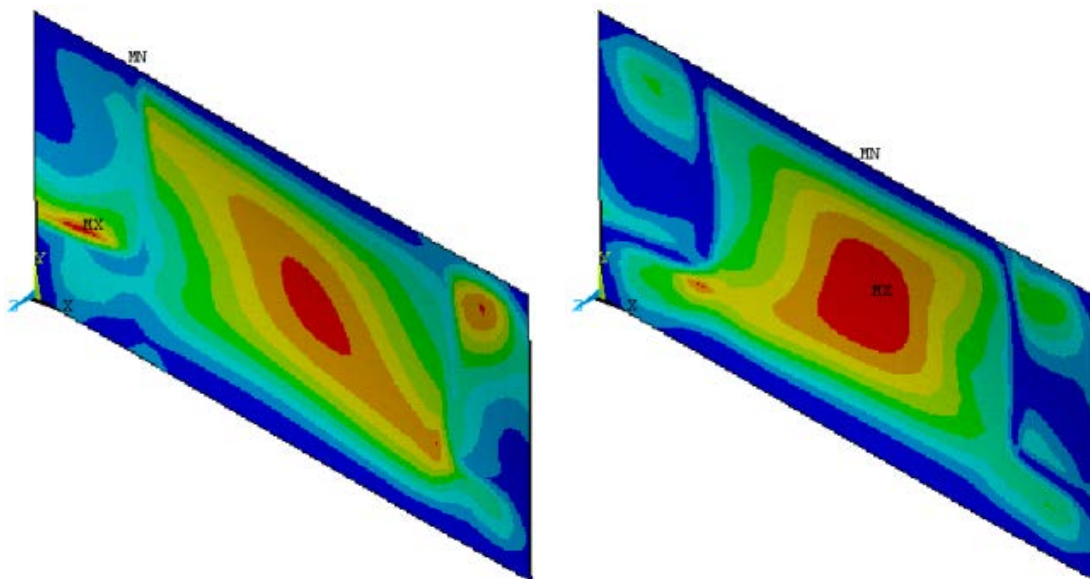


Рис. 5. Напруження в першому і другому шарі композитної пластини

Расчеты позволяют получить напряжения и прогибы в любой точке пластины, однако, в силу симметрии, очевидна целесообразность оценки результатов в нескольких характерных точках (рис. 6).

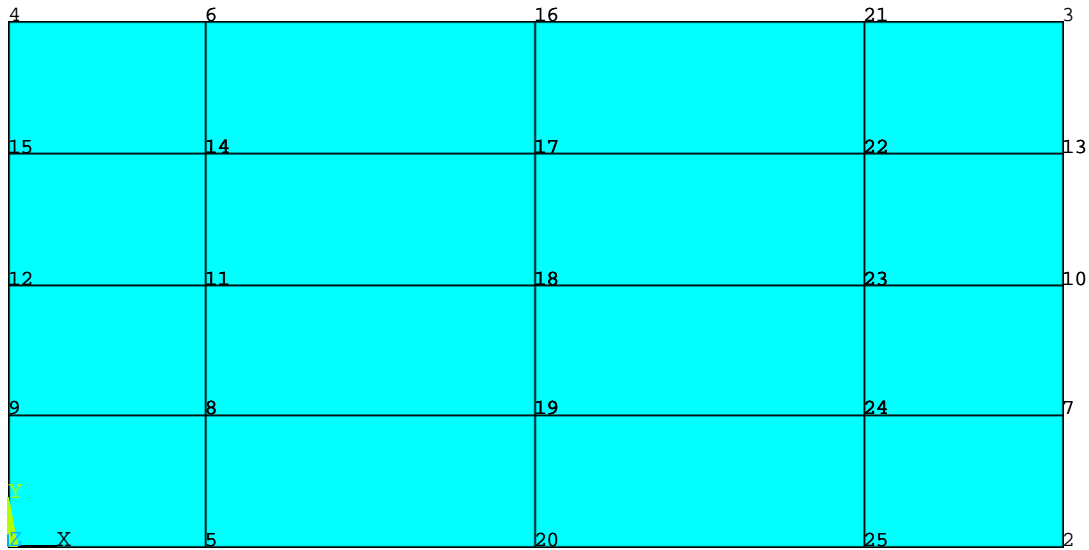


Рис. 6. Характерные точки пластины

Полученные значения напряжений и прогибов сведены в табл. 1.

Таблица 1.

Напряжения и прогибы в стальной и композитной пластинах

Номер точки	Стальная пластина		Композитная пластина		
	Критерий Мизеса	Прогиб	Критерий Цзя-Ву	Критерий Мизеса	Прогиб
8	0,27839e7	-0,82303e-4	0,17701e8	0,67490e7	-0,87398e-3
11	0,28668e7	-0,11461e-3	0,28005e8	0,30196e7	-0,11362e-2
14	0,27839e7	-0,82303e-4	0,23996e8	0,49662e7	-0,81868e-3
17	0,32462e7	-0,12902e-3	0,56865e8	0,43548e7	-0,12645e-2
18	0,42659e7	-0,18057e-3	0,84316e8	0,50997e7	-0,17476e-2
19	0,32462e7	-0,12902e-3	0,69013e8	0,39919e7	-0,12849e-2
22	0,27839e7	-0,82303e-4	0,23242e8	0,47506e7	-0,83697e-3
23	0,28668e7	-0,11461e-3	0,29765e8	0,29314e7	-0,11057e-2
24	0,27839e7	-0,82303e-4	0,54392e8	0,30151e7	-0,79433e-2

Выводы. Анализ полученных результатов показывает, что напряжения и прогибы в композитной пластине значительно выше, чем в стальной.

Отметим также, что напряжения в композитной пластине, определенные по критерию Цзя-Ву, существенно отличаются от напряжений, вычисленных по критерию Мизеса.

Список использованных источников

1. Зенкевич О.С. Метод конечных элементов в технике / О.С. Зенкевич. — М.: Книга по Требованию, 2013. — 540 с.
2. Вержбицкий В.М. Основы численных методов: Учебник для вузов / В.М. Вержбицкий. — М.: Высш.шк., 2002. — 840 с.

3. Алямовский А.А. CosmosWorks. Основы расчета конструкций на прочность в среде SolidWorks. / А.А. Алямовский. — М.: ДМК Пресс, 2010. — 784с.
4. Дашенко А.Ф. ANSYS в задачах инженерной механики / А.Ф. Дашенко, Д.В. Лазарева, Н.Г. Сурьянинов / Изд. 2-е, перераб. и доп. Под ред. Н. Г. Сурьянинова.— Одесса. — Пальмира, 2011.— 505 с.
5. Сурьянинов Н.Г. Строительная механика плоских и пространственных систем / Н.Г. Сурьянинов. — Одесса: Астропринт, 2012. — 408с.
6. Дашенко А.Ф. Численно-аналитический метод граничных элементов / А.Ф. Дашенко, Л.В. Коломиец, В.Ф. Оробей, Н.Г. Сурьянинов. — Одесса, ВМВ, 2010. — В 2-х томах.— Т.1.— 416 с.— Т.2.— 512 с.
7. Бохоева Л.А., Антохонов В.Б., Зангеев Б.И. Теоретическая оценка максимальных размеров безопасных дефектов типа отслоений / Л.А. Бохоева, В.Б. Антохонов, Б.И. Зангеев. — Материалы Международной научной конференции «Проблемы механики современных машин».—Улан-Удэ, 2000.— С.14-15.
8. Васильев В.В. Механика конструкций из композиционных материалов / В.В. Васильев. — М.: Машиностроение, 1988. — 272 с.
9. Krueger R., O'Brien K. A shell/3D modeling technique for the analysis of deaminated composite laminates// AIAA Journal.2000. — Vol. 37, №6. — P.25-44.

ПРОЕКТУВАННЯ І РОЗРАХУНОК КОМПОЗИТНИХ ПЛАСТИН З ВИКОРИСТАННЯМ ПАКЕТУ ANSYS

КАЛИНИНА Т.А., ЛАЗАРЕВА Д.В., ПОТАПЕНКО А.И.

Одесская государственная академия строительства и архитектуры

Одесский национальный политехнический университет

Мета. Моделювання та розрахунок прямокутних пластин із композитного матеріалу та сталі при однаковій геометрії, граничних умов та зовнішньому навантаженні.

Методика. Композитна пластина являє собою чотиришаровий пакет, складений із шарів вуглепластику. При скінченно-елементному моделюванні обох пластин використаний режим упорядкованої сітки із квадратичними елементами.

Наукова новизна. Аналіз отриманих результатів показав, що напруги й прогини в композитній пластині значно вище, чим у сталевій. Відзначене також, що напруження в композитній пластині, визначені за критерієм Цяя-Ву, суттєво відрізняються від напружень, обчислених за критерієм Мізеса, що визначає необхідність використання критерію Цяя-Ву при міцностному аналізі конструкцій із шаруватих композиційних матеріалів.

Практична значимість. Розглянутий порівняльний розрахунок прямокутних пластин з композиційного матеріалу й сталі в програмі ANSYS при однаковій геометрії, граничних умовах і зовнішньому навантаженню. Виконане порівняння результатів за критерієм Мізеса й критерієм Цяя-Ву. Визначені напруження й прогини в характерних крапках обох пластин.

Ключові слова: шар, вуглепластик, композитна пластина, критерій Мізеса, критерій Цяя-Ву, напруження, прогин, ANSYS.

DESIGN AND CALCULATION OF COMPOSITE PLATES USING THE PACKAGE ANSYS

KALININA T., LAZAREVA D., POTAPENKO A.

*Odessa State Academy of Civil Engineering and Architecture
Odessa national polytechnic university*

Purpose. The modeling and computation of rectangular plates of composite material and steel ANSYS program with the same geometry, boundary conditions and the external load.

Methodology. The composite plate is a four-layer package made up of layers of carbon fiber. If finite element modeling of both plates used mode order grid with quadratic elements.

Originality. Analysis of the results showed that the stresses and deflections in the composite sheet is considerably higher than the steel. It was also noted that the stresses in the composite plate as defined by the criterion of Tsai-Wu, differ significantly from the stresses calculated by Mises criterion that determines whether to use the criterion of Tsai-Wu in the strength analysis of structures of layered composite materials.

Practical value. Considered comparative calculation of rectangular plates of composite material and steel ANSYS program with the same geometry, boundary conditions and the external load. The comparison of the results on the criterion of von Mises and Tsai-Wu criterion. Determine the stresses and deflections in the characteristic points of the two plates.

Keywords: *layer, carbon fiber, a composite plate, Mises criterion, the criterion of Tsai-Wu, stress, deflections, ANSYS.*