



# ВЕНТИЛЯЦІЯ, ОСВІТЛЕННЯ ТА ТЕПЛОГАЗОПОСТАЧАННЯ

Випуск 25



POLSKA AKADEMIA NAUK



MINISTRY OF EDUCATION AND SCIENCE OF UKRAINE  
Kiev National University of Construction and Architecture

**VENTYLIATSIIA, OSVITLENNIA  
TA TEPLOHAZOPOSTACHANNIA**

SCIENTIFIC AND TECHNICAL COLLECTION

*founded in 2001*

ISSUE 25

Kyiv 2018

МІНІСТЕРСТВО ОСВІТИ І НАУКИ УКРАЇНИ

Київський національний університет  
будівництва і архітектури

# **ВЕНТИЛЯЦІЯ, ОСВІТЛЕННЯ ТА ТЕПЛОГАЗОПОСТАЧАННЯ**

НАУКОВО-ТЕХНІЧНИЙ ЗБІРНИК

*заснований у 2001 році*

ВИПУСК 25

Київ 2018

УДК 697

ISSN 2409-2606

B29

**Вентиляція, освітлення та теплогазопостачання:** науково-технічний збірник. – Вип. 25 / відповідальний редактор Е. С. Малкін. – Київ: КНУБА, 2018. – 73 с.

У збірнику висвітлюються результати наукових досліджень, питання теорії і практики з опалення, вентиляції і кондиціонування повітря, теплопостачання та газопостачання. Призначений для наукових працівників, викладачів, виробників, докторантів, аспірантів та студентів.

**Редакційна колегія:** докт. техн. наук, професор Е. С. Малкін (відповідальний редактор); канд. техн. наук, професор В. Б. Довгалюк (заступник відповідального редактора); канд. техн. наук, доцент В. О. Мілейковський (відповідальний секретар); докт. техн. наук, професор О. В. Приймак; докт. техн. наук, професор В. П. Корбут; докт. техн. наук, професор, заслужений діяч науки і техніки України О. Л. Підгорний; докт. техн. наук, професор, заслужений діяч науки і техніки України В. М. Михайленко; канд. техн. наук, професор В. В. Трофімович; докт. техн. наук, професор Г. Собчук (Польща); доктор наук, професор А. Рогожа (Литва); доктор Г. Глінцерер (Австрія).

Рекомендовано до випуску Вченою радою Київського національного університету будівництва і архітектури 22 червня 2018 року, протокол № 14.

Адреса редакційної колегії: Київський національний університет будівництва і архітектури, кафедра теплогазопостачання і вентиляції та кафедра теплотехніки, Повітрофлотський просп., 31, м. Київ, 03037, Україна.

тел. +380(44)245-48-33

© Київський національний університет  
будівництва і архітектури

## ЗМІСТ

<i>До відома авторів.....</i>	<i>5</i>
<i>В. Б. Довгалюк, І. О. Пефтева Механізм уловлення пилу в трубах Вентурі та його моделювання за ймовірнісним методом.....</i>	<i>8</i>
<i>О. М. Голишев, В. І. Деньгуб, В. А. Коновалюк Аналіз та розрахунки ексергетичних ККД швидкісних водо-водяних теплообмінників для гарячого водопостачання.....</i>	<i>13</i>
<i>О. В. Задоянний Дослідження функції термічної складової ексергетичного потоку вологого повітря в кондиціонованому приміщенні.....</i>	<i>19</i>
<i>М. П. Сенчук Спалювання низькосортного твердого палива в теплогенераторах систем автономного і децентралізованого теплопостачання.....</i>	<i>25</i>
<i>О. В. Приймак, П. О. Пасічник, І. Т. Кузицький Вплив конструктивних особливостей енергетичної палі на її ефективність.....</i>	<i>31</i>
<i>Н. В. Чепурна, М. А. Кириченко, В. В. Чепурний Дослідження параметрів мікроклімату в камерах для вирощування зелених культур.....</i>	<i>37</i>
<i>Т. М. Ткаченко Натурні дослідження «охолоджувального ефекту» вертикального озеленення будівель.....</i>	<i>44</i>
<i>П. Л. Зінич, О. Ю. Шуваєва-Нечипорук Дослідження роботи системи очищення повітря цеху бавовняних виробів.....</i>	<i>52</i>
<i>Уйма Адам Аналіз польських нормативов, касаючихся освещённости помещений и их связи с энергосбережением.....</i>	<i>58</i>
<i>Є. Є. Нікітін Концептуальні положення перспективного планування в сфері централізованого теплопостачання.....</i>	<i>67</i>
<i>До 50 – річчя творчої роботи в КНУБА професора О. М. Скляренка.....</i>	<i>72</i>

## CONTENTS

<i>Information for the Authors</i> .....	5
V. Dovgalyuk, I. Pefteva <i>The Mechanism of Dust Trapping in Venturi Pipes and its Simulation by the Probabilistic Method (in Ukrainian)</i> .....	8
O. Holyshev, V. Denhub, V. Konovaliuk <i>Analysis And Calculations Of Exergy Efficiency Of Speed Water-Water Heat Exchangers For Heat-Water Supply (in Ukrainian)</i> .....	13
O. Zadoiannyi <i>Investigation of The Function of the Thermal Component of the Exergy Flow of Moist Air in an Air-Conditioned Room (in Ukrainian)</i> .....	19
M. P. Senchukh <i>Combustion of Low Grade Solid-Fuel of Autonomous and Decentralized Heat Supply System in a Heat Generator (in Ukrainian)</i> .....	25
O. Priymak, P. Pasichnyk, I. Kuzytsky <i>Influence of the Design Features of the Energy Pile on its Efficiency (in Ukrainian)</i> .....	31
N. Chepurna, M. Kirichenko, V. Chepurnoy <i>Research of Microclimate Parameters in Chambers for Growing Green Crops (in Ukrainian)</i> .....	37
T. Tkachenko <i>Field Studies of the "Cooling Effect" of Vertical Greening of Buildings (in Ukrainian)</i> .....	44
P. Zinuch, O. Shuvaeva-Nechiporuk <i>Studies of the Operation of the Air Cleaning System of the Cotton Products Workshop (in Ukrainian)</i> .....	52
Ujma Adam <i>An Analysis of Polish Standards Concerning the Lighting of Premises and their Connection with Energy Saving (in Russian)</i> .....	58
E. Nikitin <i>Conceptual Provisions for Long-Term Planning in the Field of District Heating (in Ukrainian)</i> .....	67
<i>To the 50th anniversary of the creative work of the KNUBA professor O. M. Skliarenko (in Ukrainian)</i> .....	72



### До відома авторів

Шановні автори статей науково-технічного збірника “Вентиляція, освітлення та теплогазопостачання”.

Починаємо публікацію статей за матеріалами міжнародної науково-практичної конференції “Будівельна та муніципальна теплотехніка”, присвяченої 60-річчю кафедри теплотехніки Київського національного університету будівництва і архітектури.

Звертаємо увагу на неухильне дотримання вимог до рукописів, розміщених на сайті <http://library.knuba.edu.ua/node/78>.

Кількість слів анотації має бути суворо 100...250 українською і російською мовами та не менше 1800 знаків англійською мовою, якщо стаття написана українською або російською мовою. Якщо стаття написана англійською, то кількість слів анотації має бути 100...250 англійською і російською мовами та не менше 1800 знаків українською мовою.

Рисунки мають чітко читатися після внесення до тексту. Розмір шрифту на рисунках після внесення до тексту має бути 9...12 пт. Треба уникати світлих кольорів на діаграмах і графіках, особливо жовтого та світло-сірого.

### Information for the Authors

Dear authors of articles of the Scientific and Technical Collection “Ventyliatsiia, Osvitlennia ta Teplohozopostachannia” (“Ventilation, Illumination and Heat and Gas Supply”).

We begin publication of articles by the materials of the international scientific and practical conference "Construction and municipal heat engineering", dedicated to the 60-th anniversary of the Department of Heat Engineering of the Kiev National University of Construction and Architecture.

Pay attention to the strict adherence to the Requirements for manuscripts, placed on the site <http://library.knuba.edu.ua/node/78>.

The number of words of the annotation should be strictly 100...250 in Ukrainian and Russian languages and at least 1800 characters in English, if the article is written in Ukrainian or Russian. If the article is written in English, then the number of annotation words should be 100...250 in English and Russian, and at least 1800 in Ukrainian.

Figures should be clearly read after insertion into the text. The size of the font on the figures after making the text should be 9...12 pt. Avoid light colours on charts, especially yellow and light grey.

Завод вентиляції «Вент-Сервіс» – єдиний український завод із виробництва повного спектру екологічного обладнання для вентиляції та кондиціонування повітря, який був заснований в 2008 році. Входить в групу компаній «AEROSTAR GROUP».

З 2012 року продукція компанії активно експортується в більш як чотирнадцять країн світу. За роки своєї діяльності потужності заводу зросли із 360 м<sup>2</sup> площі виробничих приміщень до 10 680 м<sup>2</sup>. Продукція компанії сертифікована у відповідності із міжнародним стандартом системи менеджменту якості – ISO 9001:2015.

Протягом 10 років головним пріоритетом діяльності компанії є підвищення енергоефективності споруд та створення екоклімату на об'єктах різного призначення.

#### «Вент-Сервіс» в цифрах:

більше 3 000 т металу за рік;  
443 410 м<sup>2</sup> повітропроводів за рік;  
1 854 вентиляційні агрегати за рік;  
400+ робочих місць.

«Вент-Сервіс» сьогодні – це провідний гравець на українському ринку вентиляційного обладнання, який безперервно впроваджує інновації у всі виробничі процеси, запускає нові виробничі лінії та розширює виробничі потужності.

Зростання потреб вітчизняного ринку, а також відкриття нових ринків збуту країн ЄС стали причинами для запуску першої в Україні лінії із виробництва теплообмінного обладнання загальнопромислового призначення на базі італійських технологій та устаткування.

Теплообмінники ТОВ «Вент-Сервіс» – результат тривалих міжнародних науково-дослідних та дослідно-конструкторських робіт в сфері теплообміну та являють собою апарати, які призначені для підігріву (охолодження) повітря у:

- вентиляційних установках: GlobalStar, SkyStar, PoolStar, TopStar, CrossStar;
- каналних системах вентиляції - теплообмінники серії AQ/EV-CO (фреонові/водяні).

#### Особливості:

- Високий коефіцієнт тепловіддачі;
- Для водяних теплообмінників максимальний робочий тиск – 20 атм., для фреонових – 40 атм.;
- Компактна та універсальна конструкція;
- Широкий типорозмірний ряд;
- Можливість роботи із агресивними середовищами;
- Індивідуальний розрахунок теплообмінника із внутрішнім об'ємом стандартного номенклатурного ряду до 125 л на основі італійської програми підбору.



#### UNILAB Coils

Найбільш точне програмне забезпечення для проектування і налаштування теплообмінників із ребристою робочою поверхнею. Має розширений архів з більш як 50-ти варіантів геометрії та дозволяє при зміні поправочних коефіцієнтів геометрії отримати результати розрахунків, які відповідають експериментальним даним, отриманим шляхом лабораторних вимірів. Єдина в ЄС програма підбору, яка адаптована до стандартів AHRI і EUROVENT та забезпечує надточні дані потужності теплообмінників та падіння тиску.



## Теплообмінники



### КОРПУС

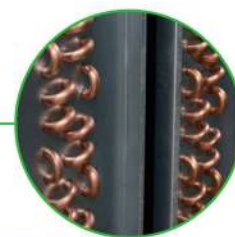
теплообмінника виготовляється із сталі товщиною 0,65 мм; 0,9 мм і 2,0 мм, що забезпечує необхідний рівень міцності конструкції. Також можливий варіант виготовлення із нержавіючої сталі товщиною 0,9 мм і 1,5 мм.

Корпус захищає блок ламелей і забезпечує кріплення теплообмінника.



### АЛЮМІНІВІ ЛАМЕЛІ

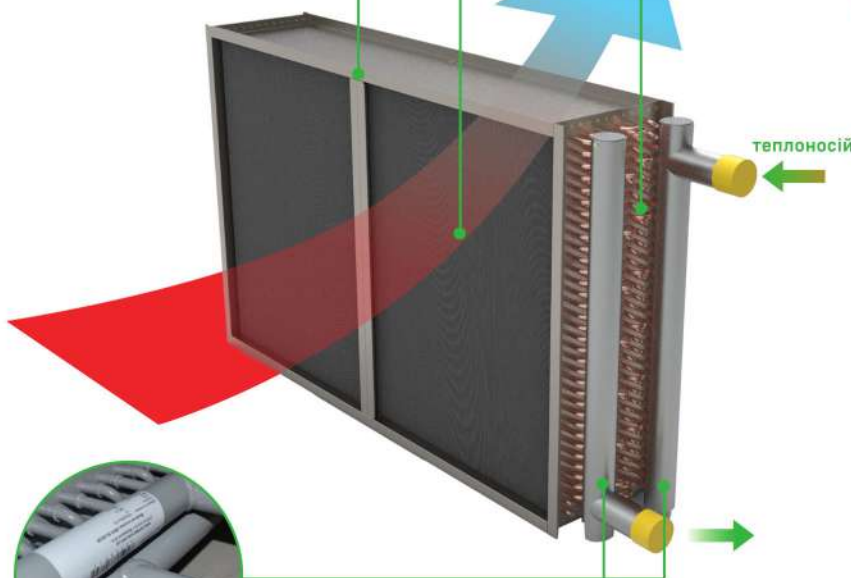
із внутрішніми насічками, які розташовані в шахматному порядку. Крок ламелі становить 2,5 мм. Завдяки спеціальному алюмінієвому сплаву, товщиною 0,12 мм, пластини теплообмінника мають ідеальну пластичність та механічні властивості.



### ТРУБКИ

Високоєфективні теплообмінні мідні трубки (країна-виробник - Греція), діаметром 9,52 мм та товщиною стінки 0,27 мм / 0,33 мм, хімічний склад яких запобігає появі мікротріщин в процесі виробництва, а спеціальне розміщення дозволяє збільшити продуктивність на метр квадратний площі поверхні.

Мідні трубки призначені для роботи як для нагрівання, так і для охолодження повітря при переміщенні води, розчину (суміш H<sub>2</sub>O і етилену/пропілен гліколю) та фреону (R407C і R410A).



### КОЛЕКТОР

виготовляється із суцільних мідних чи сталевих труб та забезпечує з'єднання первинного контура з обладнанням за допомогою пайки (для фреонових теплообмінників) та різьби (для водяних теплообмінників).



Задля збільшення вторинного коефіцієнта тепловіддачі без надлишкової втрати тиску, теплообмінники ТОВ «Вент-Сервіс» мають рифлену форму ламелі, що забезпечує виведення конденсату і запобігає забрудненню теплообмінника, що в сукупності забезпечує максимальний рівень ККД.

### Принцип роботи:

Передача тепла в теплообмінниках ламельного типу «Вент-Сервіс» здійснюється шляхом надходження повітря до міжтрубного простору, де воно підігрівається (охолоджується) до певної температури.

Внутрішній теплоносій поступає у вхідний колектор, де відбувається розподіл теплоносія по мідних трубках і охолодження (нагрів) чи випаровування (конденсація), пройшовши контур теплообмінника, теплоносій надходить до вихідного колектора і потім у мережу.

УДК 628.511

## Механізм уловлення пилу в трубах Вентурі та його моделювання за ймовірнісним методом

В. Б. Довгалюк<sup>1</sup>, І. О. Пєфтьєва<sup>2</sup>

<sup>1</sup>к.т.н., проф. Київський національний університет будівництва і архітектури, м. Київ, Україна, 2280170@ukr.net  
ORCID: 0000-0002-4836-5354

<sup>2</sup>асп. Київський національний університет будівництва і архітектури, м. Київ, Україна, ir.kachan14@gmail.com

*Анотація. Визначення та оптимізація параметрів гідродинамічних і масообмінних процесів взаємодії газопилового потоку та зрошувальної рідини в трубах Вентурі є визначальним для забезпечення високої загальної ефективності очищення газів від пилу в скруберах. У статті описані процеси, що відбуваються під час очищення газу від пилу в трубі Вентурі. Запропоновано деталізувати процеси взаємодії пилинок з рідиною в кожному елементі за довжиною труби Вентурі, а також у повітроводі за нею, акцентуючи увагу на найбільш значущі її ділянках, за допомогою ймовірнісного методу моделювання масообмінних процесів; розглядати дифузори як місце продовження уловлювання пилу. Наведено формулу для розрахунку ефективності вловлювання пилу в дифузори, що підвищує точність розрахунків загальної ефективності пилоловлення у скруберах Вентурі. Якщо прийняти дифузори місцем продовження зустрічі, утримання та захоплення пилинок по всій його довжині, це дозволить врахувати велику кількість параметрів процесу в кожному елементі труби Вентурі, оцінити їх вплив на загальну ефективність пилоловлення, оптимізувати найбільш значущі показники, знизити опір труби Вентурі, заощадити витрату рідини і зменшити загальні експлуатаційні витрати на пилоочищення.*

*Ключові слова: очищення газів, труба Вентурі, крапля, пилинка, газорідний потік, ймовірність події, ефективність пилоловлення.*

**Вступ.** Труби Вентурі, що широко використовуються для мокрого очищення газів від пилу, є простими за конструкцією та експлуатацією, швидкісними та високоефективними пристроями. Процес пилоочищення в них заснований на контакті пилинок та крапель розпиленої рідини з наступним збільшенням та уловлюванням конгломератів «крапля-пилинка». За таким, на перший погляд, простим поясненням, стоять багатостадійні та багаторазові повторні фізичні процеси взаємодії крапель та пилинок при їх русі крізь конфузори, горловину та дифузори труби Вентурі.

**Актуальність дослідження.** Розуміння ролі кожного конструктивного елементу та спроба опису процесів, що в них відбуваються, є актуальною та складною задачею, що не має однозначного вирішення.

Використання ймовірнісного підходу до оптимізації параметрів процесів та режимів у елементах труби Вентурі дозволить оцінити ступінь їхнього впливу на загальну ефективність пилоловлення, визначити конструктивні характеристики та розміри.

Відомі емпіричні методи розрахунку ефективності труб Вентурі не дозволяють у повній мірі і комплексно врахувати багатofакторність процесу уловлювання пилинок у єдиній формулі ефективності очищення [1, 2]. Складність та трудомісткість математичних розрахунків, що описують параметри фракційної ефективності

пилоловлювачів, зазвичай, пов'язані з необхідністю виконання розрахунків у декілька етапів, що призводить до неточностей та помилок. Можливості фізичного моделювання робочого процесу в трубах Вентурі та скруберах, що стоять за ними, вельми обмежений через те, що при дослідженні у широкому діапазоні зміни параметрів одночасне виконання рівностей основних критеріїв подібності не є можливим.

У зв'язку з вищевикладеними недоліками пропонується використати ймовірнісний підхід до опису процесу вловлювання в скруберах Вентурі. Цей метод дозволить обрати та врахувати найбільш впливові параметри та розробити математичну модель визначення ефективності та оптимізації параметрів пилоочищення в трубах Вентурі.

**Формулювання цілей статті.** Мета статті – запропонувати можливість використання ймовірнісного підходу до опису процесу уловлювання в трубах Вентурі, що дозволить обрати та врахувати найбільш впливові параметри, а також розробити математичну модель визначення ефективності та оптимізації параметрів пилоочищення.

**Основна частина.** Використання труб Вентурі для інтенсифікації мокрого пилоловлення зумовлено різноманіттям факторів, основними з яких є: можливість досягання високої загальної ефективності пилоочищення,

уловлювання дрібнодисперсного пилю, висока швидкість процесів, що відбуваються, простота конструкції, зручність обслуговування тощо. Ефективність уловлювання частинок у скрубєрі Вентурі більшою мірою визначається результатом взаємодії крапель з частинками пилю.

Послідовне з'єднання (рис.1) прямої ділянки труби та ділянок, що звужується та розширюється (конфузор, горловина, дифузор), дає можливість впливати на запилений газ та зрошувальну рідину, інтенсифікувати контакти пилюнок та крапель. Кожний елемент труби Вентурі виконує певну частину загального процесу пилюловлювання.

У конфузєрі відбувається перетворення потенціальної енергії тиску газового потоку в кінетичну енергію руху. За рахунок поступової зміни перерізу за довжиною потік газу деформується, його швидкість збільшується, відбувається перехід від ламінарного режиму течії до турбулентного, а профіль швидкості поступово вирівнюється до рівномірно розподіленого. Спеціально підібраний кут звуження конфузєра дозволяє запобігти утворенню вихрової зони при вході в горловину та мінімізувати втрати тиску на деформації потоку. Основні витрати енергії в конфузєві пов'язані головним чином з витратами на тертя.

На вході до прямої ділянки труби – горловину – потік рухається з максимальною швидкістю турбулентною течією, а градієнт тиску досягає максимального значення. У дифузєрі при рівномірному збільшенні перерізу відбувається перетворення кінетичної енергії потоку у потенціалу, збільшення статичного тиску та зниження швидкості потоку, м/с, до значень, близьких до швидкості на вході в трубу Вентурі. Профіль швидкості в дифузєрі деформується з вираженим максимумом ближче до осі та помітним зниженням до стінок. Для підтримання мінімальних витрат енергії кут розширення дифузєра має бути таким, щоб підтримувалася безвідривна течія потоку при виході з горловини.

Як відомо, очищення газів від пилю в скрубєрах Вентурі засновано на попередній коагуляції пилових частинок та крапель зрошувальної рідини, що подається до труби Вентурі. Існують різні точки зору на оптимальний спосіб введення зрошувальної рідини.

Якщо прийняти за основу модель процесу осадження, запропоновану в [3], то для досягнення рівномірної густини зрошення рідину доцільно підводити до конфузєра на деякому віддаленні від горловини.

При русі газів у конфузєрі прискорення, що досягається за рахунок градієнту тиску, виявляється більшим ніж прискорення крапель у конфузєрі у співвідношенні густини рідини і газу  $\rho_p / \rho_g \approx 10^3$ . Велика різниця між швидкістю газів та рідини дозволяє розглядати процес як фільтрацію газів, що підлягають очищенню, крізь об'ємний дрібнозернистий фільтр, зернами якого є краплинки води. Дисперсність крапель під час руху конфузєром безперервно збільшується за рахунок подрібнення, що призводить до збільшення поверхні контакту між запиленими газами та рідиною.

У випадку використання форсунки, що розташована до конфузєра, де швидкість газу значно менша, а початкова швидкість крапель рідини більша, краплі рідини стикаються зі стінками конфузєра, що призводить до подрібнення крапель і рівномірному перекриттю перерізу труби Вентурі. З точки зору теорії кінематичної коагуляції [4] найбільша ефективність осадження настає при високих відносних швидкостях між пилинками в газі і краплями рідини, розпиленої в потік. Максимальна різниця швидкості досягається при введенні зрошування безпосередньо перед або в самій горловині труби Вентурі. Під дією високошвидкісного потоку газу краплі рідини піддаються повторному подрібненню (рис. 2).

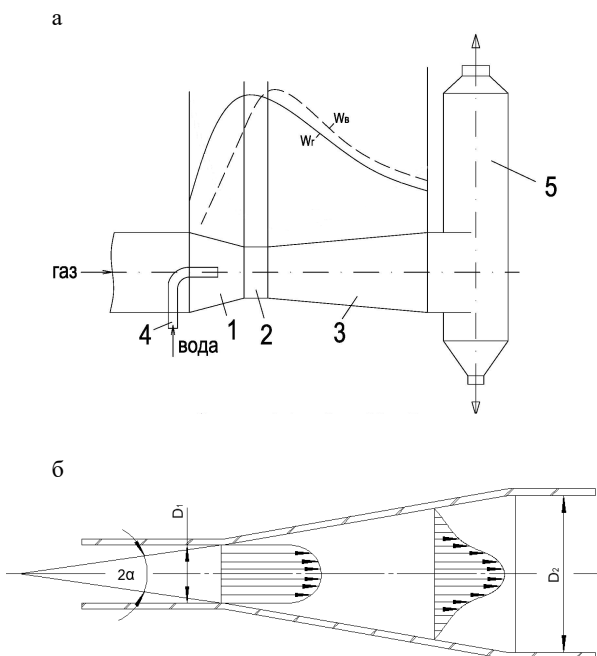


Рис.1 . Скрубєр з трубою Вентурі: а – принципова схема; б – зміна профілю швидкостей за довжиною труби: 1 – конфузєр; 2 – горловина; 3 – дифузєр; 4 – форсунка; 5 – крапельловлювач;  $W_g$  – зміна швидкості рідини, м/с;  $W_g$  – зміна швидкості газу, м/с



Межу стійкості краплі можна визначати за значенням критерію Вебера, що характеризує співвідношення інерційних сил газового потоку до сил поверхневого натягу:

$$We = \rho_g \cdot w_g^2 \cdot d_k / 2\sigma_{ж}, \quad (1)$$

де  $\sigma_{ж}$  - коефіцієнт поверхневого натягу рідини, Н/м;  $\rho_g$  - густина газу, кг/м<sup>3</sup>;  $w_g$  - швидкість газу відносно краплі, м/с;  $d_k$  - діаметр первісної краплі, м.

При  $We > W_{кр}$  крапля втрачає стійкість та починає дрібнитися, а вплив на краплю потужних імпульсів тиску та швидкості призводить до вибухового подрібнення (рис. 2). На вході у горловину, коли відносна швидкість газу і краплі досягає 100 м/с і більше, значення  $W_{кр}$  потрапляє в діапазон  $10^3 \leq W_{кр} \leq 10^5$ , що характеризує режим дії газового потоку на краплю, за якого відбувається вибухове подрібнення первісних (після форсунки) крапель на безліч дрібних [5].

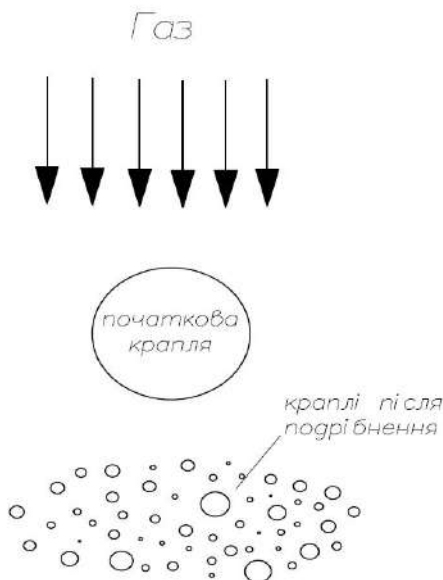


Рис. 2. Вибухове подрібнення краплі газовим потоком

Ефективність захоплення дуже дрібних пилинок в трубі Вентурі зростає з ростом швидкості газів у горловині, зменшенням розміру крапель і збільшенням питомого зрошення. Оптимальне співвідношення між швидкістю газів у горловині труби і значенням питомого зрошення специфічно для кожного пилу і залежить від його дисперсного складу. Так, при уловлюванні пилинок, розміри яких менше 0,1 мкм, велике значення набуває тривалість контакту запиленних газів з поверхнею диспергованої рідини. Згідно з дослідженнями [6],

захоплення частинок краплями відбувається не тільки в самій горловині, але триває і в дифузорі, на відстані від горловини, що перевищує 10-кратний діаметр останньої.

У дифузорі швидкість крапель починає перевищувати швидкість газу. Краплі наздоганяють і вловлюють вільні порошинки, стикаються і зливаються з більш дрібними краплями, які вже утримують пилінки. Відбувається збільшення крапель з уловленими частками до розмірів, за яких вони легко можуть бути виведені з потоку в інерційному краплевловлювачі.

Крім вищевикладених і описаних процесів взаємодії пилинок з краплями, осадження частинок з потоку відбувається і на тонку плівку змочених поверхонь конфузора, горловини і дифузора [7]. Турбулентний режим руху і турбулентні пульсації в трубі Вентурі є важливим фактором інтенсифікації пиловловлювання. Швидкість пульсацій з наближенням до стінки зростає і починає спадати на дуже малій відстані від неї. Тому, незважаючи на повне захоплення частинок турбулентним потоком в центральній частині, поблизу стінок на них можуть впливати значні інерційні сили, що сприяють їхньому осадженню. Однак через складність моделювання й опису інерційного осадження частинок на стінках з турбулентного потоку, зручні до застосування розрахункові залежності відсутні.

Якщо застосувати ймовірнісний метод моделювання масообмінних процесів [8, 9], то це дозволить деталізувати процеси взаємодії пилинок з рідиною в кожному елементі труби Вентурі, акцентуючи увагу на найбільш значних на конкретній ділянці.

Наприклад, дифузор слід розглядати, як і горловину, місцем продовження зустрічі, зіткнення, утримання та захоплення пилинок краплями у всій його довжині, але при зниженій швидкості, збільшеному часі контактів частинок, зниженні ступеня турбулізації потоку, з урахуванням плівкового режиму течії рідини на стінках. Ефективність пиловловлювання буде залежати від довжини дифузора і кута його розкриття. Якщо розділити дифузор за довжиною на умовні ділянки, то загальна ефективність розраховується шляхом додавання ефективності на кожній ділянці за формулою:

$$E_{заг} = \sum_{i=1}^n r_i, \quad (2)$$

де  $n$  – кількість елементарних ділянок дифу-

зора з різним перерізом та швидкістю потоку;  
 $i$  – поточний номер ділянки;  $r_i$  – імовірність уловлювання пилу на ділянці.

За дифузором у звичайному трубопроводі можливе подальше вловлювання пилюнок краплями, якщо це вловлювання не відбулося в дифузорі. Його теж можна врахувати як додаткову  $n + 1$  ділянку від дифузора до краплевловлювача.

**Висновки.** Якщо прийняти дифузор місцем продовження зустрічі, утримання та захоплення пилюнок за всією його довжиною, це дозволить врахувати велику кількість параметрів процесу в кожному елементі труби Вентурі, оцінити їхній вплив на загальну ефективність пило-вловлення, оптимізувати найбільш значущі показники, знизити опір труби Вентурі, заощадити витрату рідини і зменшити загальні експлуатаційні витрати на пилоочищення.

#### Литература

1. Дубинская Ф. Е. Скрубберы Вентури. Выбор, расчёт, применение / Ф. Е. Дубинская, Г. К. Лебедюк. – Москва: ЦИНТИхимнефтемаш, 1977. – 61 с.
2. Теверовский Б. З. Очистка газов в чёрной металлургии / Б. З. Теверовский. – Днепропетровск: Проминь, 1971. – 91 с.
3. Русанов А. А. Очистка дымовых газов в промышленной энергетике / А. А. Русанов, И. И. Урбах, А. П. Анастасиади. – Москва: «Энергия», 1969. – 456 с.
4. Левич В. Г. Физико-химическая гидродинамика / В. Г. Левич. – Москва: Изд. АН СССР, 1952 – 538с.
5. Пажи Д. Г. Основы техники распыливания жидкостей / Д. Г. Пажи, В. С. Галустов. – Москва: Химия, 1984. – 256с.
6. Ужов В. Н. Очистка газов мокрыми фильтрами / В. Н. Ужов, А. Ю. Вальдберг. – Москва: Химия, 1972. – 248с.
7. Дергачёв Н. Ф. Мокрые золоуловители системы ВТИ / Н. Ф. Дергачёв. – Москва: Госэнергоиздат, 1960. – 96с.
8. Довгалюк В. Б. / Ймовірнісна блок-схема моделювання процесу пилоочищення газів в скруберах Вентурі / В. Б. Довгалюк, І. О. Качан // Вентиляція, освітлення та теплогазопостачання: наук.-техн. зб. / Київський національний університет будівництва і архітектури. – 2016. – Вип. 17. – с. 131-136
9. Качан В. Н. Теоретические основы очистки воздуха / В. Н. Качан, А. Г. Акинина. – Макеевка: ДонГАСА, 2001. – 130 с.

#### References

1. Dubinskaya F. E., Lebedyuk G. K. *Skrubbery Venturi. Vybora, raschot, primenenie*. TSINTIkhimneftemash, 1977.
2. Teverovskii B. Z. *Ochistka gazov v chornoj metallurgii*. Promin, 1971.
3. Rusanov A. A., Urbakh I. I., Anastasiadi A. P. *Ochistka dymovykh gazov v promyshlennoi energetike*, «Energiya», 1969.
4. Levich V. G. *Fiziko-khimicheskaia gidrodinamika*, Izd. AN SSSR, 1952.
5. Pazhi D. G., Galustov V. S. *Osnovy tekhniki raspylivaniia zhidkosti*. Khimiya, 1984.
6. Uzhov V. N., Valdberg A. Yu. *Ochistka gazov mokrymi filtrami*. Khimiya, 1972.
7. Dergachev N. F. *Mokrye zolouloviteli sistemy VTI*. Gosenergoizdat, 1960.
8. Dovgaliuk V. B., Kachan I. O. “Imovirnisna blok-skhemamodeliuvannia protsesu pyloochishchennia gaziv v skruberah Venturi.” *Ventyliatsiia, osvittennia ta teplohazopostachannia: Naukovo-tekhnichnyi zbirnyk*, Iss. 17, Kyiv National University of Construction and Architecture, 2016, pp. 131-136.
9. Kachan V. N. *Teoreticheskie osnovy ochistki vozdukha*. DonGASA, 2001.



УДК 628.511

## Механизм улавливания пыли в трубах Вентури и его моделирование по вероятностному методу

В.Б.Довгалюк<sup>1</sup>, И. А. Пейтева<sup>2</sup>

<sup>1</sup>д.т.н., проф. Киевский национальный университет строительства и архитектуры, г. Киев, Украина, [tgsviv@ukr.net](mailto:tgsviv@ukr.net)

<sup>2</sup>асп. Киевский национальный университет строительства и архитектуры, г. Киев, Украина, [ir.kachan14@gmail.com](mailto:ir.kachan14@gmail.com)

*Аннотация. Определение и оптимизация параметров гидродинамических и массообменных процессов взаимодействия газопылевого потока и оросительной воды в трубах Вентури является определяющим для обеспечения высокой общей эффективности очистки газов от пыли в скрубберах. В статье описаны процессы, происходящие во время очистки газа от пыли в трубе Вентури. Предложено детализировать процессы взаимодействия пылинок с жидкостью в каждом элементе по длине трубы Вентури, а также в воздуховоде за ней, акцентируя внимание на наиболее значительных её участках, с помощью вероятностного метода моделирования массообменных процессов; рассматривать диффузор как место продолжения улавливания пыли. Приведена формула для расчёта эффективности улавливания пыли в диффузоре, что повышает точность расчётов общей эффективности пылеулавливания в скрубберах Вентури. Если принять диффузор местом продолжения встречи, удержания и увлечения пылинок по всей его длине, это позволит учесть большое количество параметров процесса в каждом элементе трубы Вентури, оценить их влияние на общую эффективность пылеулавливания, оптимизировать наиболее значимые показатели, снизить сопротивление трубы Вентури, сэкономить расход жидкости и уменьшить общие эксплуатационные расходы на пылеочистку.*

*Ключевые слова: очистка газов, труба Вентури, капля, пылинка, газожидкостный поток, эффективность пылеулавливания.*

UDC 628.511

## The Mechanism of Dust Trapping in Venturi Pipes and its Simulation by the Probabilistic Method

V. Dovgalyuk<sup>1</sup>, I. Pefteva<sup>2</sup>

<sup>1</sup>PhD, professor. Kyiv National University of Construction and Architecture, Kyiv, Ukraine, [tgsviv@ukr.net](mailto:tgsviv@ukr.net)

<sup>2</sup>Post-graduate student. Kyiv National University of Construction and Architecture, Kyiv, Ukraine, [ir.kachan14@gmail.com](mailto:ir.kachan14@gmail.com)

*Abstract. Venturi pipes, widely used for wet cleaning of dust gases, are simple in design and operation, high-speed and high-performance devices. The process of dust cleaning in them is based on the contact of dust and droplets of the spray liquid with the subsequent increase and capture of "droplet-speck" conglomerates. For this, at first glance, a simple explanation, there are multistage and repeated physical processes of the interaction of droplets and dust when moving through the conduit, the neck and the diffuser of the Venturi pipe. Determination and optimization of parameters of hydrodynamic and mass-exchange processes of interaction of the gas-dust flow and irrigation fluid in the Venturi pipes is crucial for ensuring high overall efficiency of cleaning gases from dust in scrubbers. The article describes the processes that occur when cleaning gas from dust in the Venturi pipe. It is proposed to elaborate the processes of interaction of the dust with the liquid in each element along the length of the Venturi pipe, as well as in the air pipe behind it, focusing on the most significant sections of it, using the probabilistic method of mass transfer processes simulation, consider the diffuser as a place for the continuation of dust capture. The formula for calculating the efficiency of dust capture in a diffuser is presented, which increases the accuracy of calculations of the total efficiency of dust extraction in the Venturi scrubbers. If the diffuser receives a place for the continuation of the meeting, the holding and moving of the specks throughout its length, this will allow for taking into account the large number of process parameters in each element of the Venturi pipe, assess their impact on the overall efficiency of dust extraction, optimize the most significant parameters, reduce the resistance of the Venturi pipe, save liquid flow and reduce overall operating costs for dust removal.*

*Keywords: gas purification, Venturi pipe, drop, dust, gas-liquid flow, dust purification efficiency.*

Надійшла до редакції / Received 16.05.2018.

УДК 697.34(0.75):621.1.016.7

## Аналіз та розрахунки ексергетичного коефіцієнта корисної дії швидкісних водо-водяних теплообмінників для гарячого водопостачання

О. М. Голишев<sup>1</sup>, В. І. Деньгуб<sup>2</sup>, В. А. Коновалюк<sup>3</sup>

<sup>1</sup>д.т.н., проф. Криворізький національний університет, м. Кривий Ріг, Україна, [amgolyshevtvv@gmail.com](mailto:amgolyshevtvv@gmail.com)

<sup>2</sup>к.т.н., доц. Криворізький національний університет, м. Кривий Ріг, Україна, [vitdengub@gmail.com](mailto:vitdengub@gmail.com)

<sup>3</sup>к.т.н., доц. Київський національний університет будівництва і архітектури, м. Київ, Україна, [viktoria.konovalyuk@gmail.com](mailto:viktoria.konovalyuk@gmail.com)

*Анотація. Розроблена методика розрахунку ексергетичного коефіцієнта корисної дії (ЕККД) як для окремих елементів теплообмінних апаратів, так і для всієї конструкції. На основі відомих теплотехнічних даних виконані розрахунки ЕККД одноступеневих і двоступеневих теплообмінників. Встановлено, що ЕККД одноступеневих теплообмінників коливається в межах 0,74...0,77, а двоступеневих – 0,84...0,86 і практично не залежать від конструкції та способу приєднання до трубопроводів теплової мережі. Втрата ексергії у швидкісних теплообмінниках з фізичної точки зору пояснюється зміною температури (питомою теплоємністю) при теплообміні і відведенні нагрівальних потоків за межі системи гарячого водопостачання. Підвищення значення ЕККД можливо за рахунок збільшення кількості секцій теплообміну, але з практичної точки зору воно недоцільне і більш глибоке охолодження нагрівального теплоносія може викликати порушення температурного режиму систем опалення. Перехід до групових і індивідуальних систем теплопостачання обмежує застосування швидкісних теплообмінників для гарячого водопостачання. Їхнє використання доцільне в теплових мережах з потужними джерелами теплоти, наприклад від ТЕЦ або промислово-опалювальної котельні. Для ефективного використання теплової енергії в процесі підготовки гарячого водопостачання бажано використовувати теплообмінники-змішувачі теплових потоків.*

*Ключові слова: ексергетичний коефіцієнт корисної дії, теплообмінні апарати, теплообмінники-змішувачі.*

**Вступ.** Внаслідок впливу економічних, технічних і соціальних факторів у більшості міст України виникли суттєві проблеми із забезпеченням споживачів якісним теплопостачанням і централізованим гарячим водопостачанням. Перспективними напрямками виходу із складної ситуації можуть бути як відмова від теплових мереж багатокілометрової протяжності, наближення джерела теплоти до споживача шляхом децентралізації теплових котельень, введення в експлуатацію групових або будинкових котельень, так і комплексна термомодернізація існуючих систем централізованого теплопостачання.

**Актуальність дослідження.** Для великих міст через істотну концентрацію населення система централізованого теплопостачання і гарячого водопостачання залишається найбільш розповсюдженою. Тому проблема ефективної роботи як в цілому системи теплопостачання, так і окремих елементів системи централізованого водопостачання в умовах істотного дорожчання енергоносіїв є особливо актуальною.

У зв'язку з цим виникає необхідність проведення аналізу доцільності використання існуючих швидкісних теплообмінників для підготовки гарячої води для потреб населення. Коефіцієнт корисної дії всіх типів водо-водя-

них та водо-парових теплообмінників за балансом використанням підведеної та витраченої теплоти наближається до одиниці. При цьому не враховується частка теплоти, що відводиться з апаратів теплообміну. Це явище можливо дослідити за допомогою ексергетичного коефіцієнта корисної дії. Проведені дослідження дозволяють вибрати і рекомендувати найбільш економічні апарати теплообміну для гарячого водопостачання.

**Останні дослідження та публікації.** Теоретичні питання перетворення енергії під час здійснення процесів, пов'язаних з використанням теплоти, викладені в навчальній літературі з термодинаміки [1...3]. Основні рекомендації щодо проектування систем теплопостачання загальновідомі [4...7]. Досліджені енергетичні основи трансформації теплоти й процесів охолодження та розроблений ексергетичний метод термодинамічного аналізу роботи інженерних систем [8...10]. Розроблені методики розрахунків енергетичної та ексергетичної ефективності систем гарячого водопостачання і кондиціонування повітря [11...13]. У той же час при вивченні і проектуванні швидкісних теплообмінників основна увага приділена розрахункам теплообміну за відсутності їхньої ексергетичної оцінки [4, 7].

**Формулювання цілей статті.** Метою роботи є оцінка працездатності водо-водяних швидкісних теплообмінників у системах гарячого водопостачання з точки зору термодинаміки та оцінка їхньої ексергетичної ефективності (ККД).

Для досягнення мети досліджень необхідно вирішити наступні задачі:

1) створити методику розрахунку ексергетичного ККД (ЕККД) як для окремих елементів конструкції водо-водяних теплообмінників, так і для теплообмінної установки в цілому;

2) провести необхідні розрахунки ЕККД відомих швидкісних теплообмінників з використанням теплотехнічних характеристик;

3) провести аналіз результатів дослідження і сформулювати науково-практичні висновки.

**Основна частина.** Працездатність термодинамічних систем (ТДС), що використовуються в теплових машинах і теплообмінних апаратах, характеризується ексергетичним коефіцієнтом корисної дії (ЕККД) –  $\eta_e$ . Вся теплота, кВт, що надходить до ТДС, розподіляється наступним чином: одна із складових – ексергія  $e$ , кВт, виконує корисну роботу, друга складова – анергія  $a$ , кВт, без користі витрачається при теплообміні з навколишнім середовищем. Другий закон термодинаміки з використанням ЕККД має наступний вигляд:

$$\eta_e = \frac{e}{e+a}. \quad (1)$$

У теплообмінних апаратах ексергією  $e$ , кВт, є теплота, що надходить з більш гарячим теплоносієм  $e = Q$ , кВт та анергія  $a$ , кВт, що має місце в теплообміннику, розраховується згідно з теоремою Гюї-Стодоли [1, 2]:

$$a = qT_0 \left( \frac{1}{T_2} - \frac{1}{T_1} \right), \text{ кВт}. \quad (2)$$

де  $q$  – теплова потужність, кВт;  $T_0$  – температура навколишнього середовища, К;  $T_1$  і  $T_2$  – значення температур, при яких відбувається теплообмін ( $T_1 > T_2$ ), К.

**Викладення матеріалу та результати.** Підготовка гарячої води в спеціалізованих теплових пунктах теплової мережі може здійснюватися у швидкісних теплообмінниках. За своєю конструкцією вони можуть бути розбірні чи нерозбірні, кожухотрубні або пластинчасті, одно- або двоступеневі за кількістю ступенів підігріву води [5, 6, 8]. Швидкісні теплообмін-

ники до трубопроводів водяної тепломережі приєднуються: 1) паралельно до системи опалення (одноступеневий теплообмінник); 2) паралельно-послідовно до системи опалення (двоступеневий теплообмінник); 3) послідовно до системи опалення (двоступеневий теплообмінник); 4) в неопалювальний період двоступеневі теплообмінники з системою обв'язки першого та другого ступеня підігріву переводяться на одноступеневий підігрів з безпосереднім приєднанням до трубопроводів теплової мережі.

При проектуванні й експлуатації швидкісних теплообмінників необхідно враховувати ряд теплових і техніко-економічних вимог. До теплових вимог відносять: 1) теплову потужність потоків гарячого теплоносія та потоку підготовленої гарячої води (вони мають однакові значення); 2) площі теплообміну між потоками теплоносіїв взаємопов'язані між собою і визначаються конструкцією теплообмінника; 3) площі теплообміну мають бути такими, щоб температура охолодженого теплоносія, що надходить у перший ступінь підігріву холодної водопровідної води або у зворотній трубопровод теплової мережі, не порушувала графік регулювання режиму роботи теплової мережі. До техніко-економічних вимог належать капітальні витрати (вартість конструкції теплообмінника залежно від типу та площі теплообміну), експлуатаційні витрати (вартість ремонтних робіт, втрати електроенергії на подолання опору руху потоків теплоносіїв тощо).

З дотриманням вищевказаних вимог нормативними актами розроблені й закріплені методики розрахунку та проектування швидкісних теплообмінників для підготовки гарячого водопостачання [4, 7]. На основі цих методик у навчальній літературі наведені приклади розрахунків різних типів теплообмінників [5, 6]. Вихідні та кінцеві дані цих розрахунків використано авторами даної статті для оцінки ЕККД теплообмінників.

Методика визначення ЕККД швидкісних теплообмінників підготовки гарячої води з водопровідної полягає в наступному. Кількість теплоти  $Q$ , яка підводиться з мережевою водою, дорівнює кількості теплоти, витраченої на підігрів водопровідної води. Тому вважається, що ексергія для теплообмінника  $e = Q$ , кВт. Але через неоднорідність температури потоків теплоносіїв і зміну коефіцієнтів тепловіддачі в ступенях теплообмінника присутня також анергія ( $a$ ), кВт.

Анергія ( $a_{zi}$ ) в ступенях теплообміну для потоків мережевої води розраховується за формулою:

$$a_{zi} = q_i T_{0i} \left( \frac{1}{T_{z2i}} - \frac{1}{T_{z1i}} \right), \quad (3)$$

де  $i = 1, 2$  – ступені теплообміну;  $T_{z1i}$  – температура мережевої води, що входить в  $i$ -тий ступінь, К;  $T_{z2i}$  – температура мережевої води, що виходить з цього ж ступеня, К;  $q_i$  – теплова потужність  $i$ -того ступеня, кВт;  $T_{0i}$  – температура водопровідної води, що входить в  $i$ -тий ступінь підігріву, К.

Після розрахунку анергій ( $a_{z1}$ ) і ( $a_{z2}$ ) для першого і другого ступеня, їхні відповідні ЕККД ( $\eta_{ez1}$ ) і ( $\eta_{ez2}$ ) розраховуються за загальною формулою (1). Результатне значення ( $\eta_{ez}$ ) для потоку мережевої води розраховується на основі залежності:

$$\eta_{ez} = \frac{Q}{Q + a_{z1} + a_{z2}}. \quad (4)$$

Оцінка значень анергій, кВт, ( $a_{x1}$ ) і ( $a_{x2}$ ) для теплообміну в першому та другому ступенях при підігріві водопровідної води здійснювалася за формулами, аналогічними (3) та (4). У цих формулах значення  $T_{z1}$ ,  $T_{z2}$  замінювались на температури  $T_{x1}$  – виходу водопровідної води зі ступеня підігріву та на значення  $T_{x2}$  – входу водопровідної води зі ступеня. Для водопровідної води за значення  $T_{0i}$  приймалася температура виходу мережевої води зі ступеня.

Після розрахунку значень  $a_{x1}$  і  $a_{x2}$  результатне значення ЕККД  $\eta_x$  для потоку водопровідної води розраховувалося за формулою, аналогічною залежності (4). На основі раніше обчислених значень анергій  $a_z$  і  $a_x$  розраховувався ексергетичний ККД (ЕККД) всього теплообмінника:

$$\eta = \frac{Q}{Q + a_{z1} + a_{z2} + a_{x1} + a_{x2}}. \quad (5)$$

У табл. 1 наведені вихідні дані для швидкісних теплообмінників, що взяті із відомих літературних джерел [6, 7], а саме, одноступеневі та двоступеневі кожухотрубні і пластинчасті теплообмінники, що приєднані за паралельною, послідовною та двоступеневою схемою до системи опалення.

За результатами розрахунків, проведених за формулами (3) і (4) для різних ступенів теплообміну та різних за температурним потенціалом теплоносіїв (мережева та водопровідна вода), отримані значення анергій  $a_{zi}$ ,  $a_{xi}$ ,  $a_z$ ,  $a_x$  і відповідні їм ЕККД (табл. 2).

Аналіз отриманих даних дозволяє виявити наступне. ЕККД двоступеневих теплообмінників вищий, ніж одноступеневих ( $\eta_e \approx 0,85$  проти  $\eta_e \approx 0,77$ ), бо в перших застосований попередній підігрів водопровідної води мережевим теплоносієм після системи опалення. Для двоступеневих теплообмінників значення ЕККД практично не залежить від схеми приєднання до системи опалення і від їхньої конструкції (кожухотрубні та пластинчасті). Що стосується ступенів теплообміну, то другі ступені мають більший ЕККД ніж перші, оскільки в них теплообмін відбувається при більших перепадах температури, ніж у перших ступенях.

У цілому, з інженерної точки зору, теплотехнічний ККД швидкісних теплообмінників наближається до одиниці, тому що вся теплота мережевої води дорівнює необхідній теплоті для підготовки гарячої води з водопровідної. Але з точки зору термодинаміки ексергетичний ККД на 16...23 % менший від ідеального значення 100 %. Такі значення пояснюються другим законом термодинаміки для необоротних процесів, де втрачається частина ексергії у вигляді анергії. Але анергія, що втрачена в теплообмінних апаратах, не вважається втраченою для теплової мережі, бо вона повертається ексергією до джерела теплоти і циркулює в закритих теплових мережах. У зв'язку з цим не має потреби змінювати рекомендований інженерними розрахунками параметри конструкцій швидкісних теплообмінників і доведення в них значень анергії до нуля.

**Висновки.** Ексергія потоку мережевої води дорівнює ексергії потоку водопровідної води, що використовується для підготовки гарячої води в швидкісних теплообмінниках. Ексергетичний ККД двоступеневих теплообмінників вищий ніж одноступеневих і практично не залежить від схеми приєднання двоступеневих теплообмінників до трубопроводів теплової мережі. Підвищення значення ЕККД можливо за рахунок збільшення площ теплообміну, що призведе до надлишкової габаритності конструкцій та їх дорожчання.

Таблиця 1

Вихідні дані температури мережевої  $T_{zi}$  та водопровідної  $T_{xi}$  води ступенів теплообмінників

№ з/п (умовна назва тепло- обмін- ника)	Потужність теплообмінника, кВт			Температура теплоносіїв в ступені 1, К				Температура теплоносіїв в ступені 2, К			
	загальна, $Q$	ступеня 1, $q_1$	ступеня 2, $q_2$	мережевої води		водопровідної води		мережевої води		водопровід- ної води	
				вхід $T_{z1}$	вихід $T_{z2}$	вхід $T_{x2}$	вихід $T_{x1}$	вхід $T_{z1}$	вихід $T_{z2}$	вхід $T_{x2}$	вихід $T_{x1}$
1	300	–	300	–	–	–	–	343	303	278	333
2	192	–	192	–	–	–	–	343	298	278	333
3	400	230	170	315	296	278	310	343	310	310	333
4	300	132	168	326	297	278	310	343	326	310	333
5	4570	2770	1800	328	310	275	310	353	328	310	333
1	Температура навколишнього середовища, $T_{0i}$ , К			–		–		278		303	
2				–		–		288		315	
3				278		296		310		315	
4				278		303		302		310	
5				275		290		310		328	

Примітка. Під умовною назвою 1 та 2 наведені одноступеневі кожухотрубні теплообмінники, що приєднані до системи опалення за паралельною схемою. У пунктах 3...5 – теплообмінники двоступеневі, кожухотрубні, за винятком теплообмінника 5, який має пластинчасті елементи в системі теплообміну. теплообмінники 3 та 5 до трубопроводів теплової мережі приєднані за паралельно-последовною схемою, а теплообмінник 4 – за последовною схемою відносно системи опалення

Таблиця 2

Розрахункові значення ексергій, анергій та ексергетичних ККД швидкісних теплообмінників

№ з/п (умовна назва тепло- обмін- ника)	Ексергія теплового потоків, кВт			Ступінь 1 теплообміну				Ступінь 1 теплообміну				Ексергетичний ККД		
	загальна, $e = Q$	сту- пеня 1, $e_1 =$ $=q_1$	сту- пеня 2, $e_2 =$ $=q_2$	мережевої води		водопровід- ної води		мережевої води		водопровід- ної води		сту- пеня 1, $\eta_1$	сту- пеня 2, $\eta_2$	те- пло- об- мін- ника 4
				ане- ргія $a_{z1}$ , кВт	ЕККД $\eta_{z1}$	ане- ргія $a_{x1}$ , кВт	ЕККД $\eta_{x1}$	ане- ргія $a_{z2}$ , кВт	ЕККД $\eta_{z2}$	ане- ргія $a_{x2}$ , кВт	ЕККД $\eta_{x2}$			
1	300	–	300	–	–	–	–	33	0,90	54	0,85	–	0,77	0,77
2	192	–	192	–	–	–	–	39	0,88	45	0,87	–	0,78	0,78
3	400	230	170	13,8	0,94	25,3	0,90	13,8	0,94	11,9	0,94	0,85	0,87	0,86
4	300	132	168	10,6	0,96	20,0	0,90	8,5	0,94	11,8	0,93	0,81	0,89	0,85
5	4570	2770	1800	304,7	0,90	332	0,89	12,6	0,91	126	0,93	0,81	0,88	0,84

Примітка. Умовні назви теплообмінників див. табл. 1

Використання швидкісних теплообмінників для забезпечення централізованого гарячого водопостачання доцільно в теплових мережах з надлишковим виготовленням теплоти від ТЕЦ та з промислово-опалювальними котельними. Для ефективного використання теплової енергії в процесі підготовки гарячого водопостачання бажано використовувати теплообмінники-змішувачі теплових потоків, в яких анергія складових потоків трансформується в ексергію

потоків гарячої води, а для індивідуальних квартир – електричні водонагрівачі.

**Перспективи подальших досліджень.** Використання методу досліджень явищ теплообміну за допомогою ексергетичного ККД дозволять окрім інженерної оцінки ефективності теплообміну більш глибоко вивчити зазначені процеси і використати результати досліджень в інженерній практиці.



### Література

1. Техническая термодинамика / Под. ред. В. И. Крутова. – Москва: Машиностроение, 1991. – 384 с.
2. Буляндра О. Ф. Технічна термодинаміка: підручник / О. Ф. Буляндра. – Київ: Техніка, 2006. – 320 с.
3. Чепурний М.М. Основи технічної термодинаміки: підруч. для вузів / М. М. Чепурний, С. Й. Ткаченко. – Вінниця: Поділля - 2000, 2004. – 351 с.
4. Справочник проектировщика. Проектирование тепловых сетей / Под. ред А. А. Николаева. – Москва: Стройиздат, 1965. – 360 с.
5. Єнін П. М. Теплопостачання (частина I «Теплові мережі і споруди») / П. М. Єнін, Н. А. Швачко. – Київ: Кондор, 2007. – 241 с.
6. Козин В.Е. Теплоснабжение: Учебное пособие для студентов вузов / В. Е. Козин, Т. А. Левина, А. П. Марков, И. Б. Пронина, В. А. Слемзин. – Москва: Высшая школа, 1980. – 408 с.
7. Олександрюк А. А. Расчет и проектирование индивидуальных тепловых пунктов / А.А. Олександрюк. – Макеевка: ДГАСА, 1999. – 103 с.
8. Бродянский В. М. Эксергетический метод термодинамического анализа / В.М. Бродянский. – Москва: Энергия, 1973. – 296 с.
9. Эксергетические расчеты технических систем: справ. пособие / В. М. Бродянский, Г. П. Верхивкер, Я. Я. Карчев и др.; под ред. А. А. Долинского, В. М. Бродянского; Ин-т технической теплофизики АН УССР. – Київ: Наук. думка, 1991. – 360 с.
10. Соколов Е. Я. Энергетические основы трансформации тепла и процессов охлаждения: учеб. пособие для вузов.- 2-е изд., перераб. / Е. Я. Соколов, В. М. Бродянский. – Москва: Энергоиздат, 1981. – 320 с.
11. Малкін Е. С., Журавська Н. Є. Розрахунки енергетичної та ексергетичної ефективності систем гарячого водопостачання об'єктів житловокомунального сектора / Е. С. Малкін, Н. Є. Журавська // Вентиляція, освітлення та теплогазопостачання : наук.-техн. зб. / Київський національний університет будівництва і архітектури. – 2016. – Вип. 20. – с. 3-13.
12. Лабай В. Й. Залежність ексергетичного ККД кондиціонера від зміни температур тепло- та холодоносіїв / В.Й. Лабай // Нова тема. – 2008. – № 2. – с. 27–28.
13. Задоянний О. В. Ексергетичні критерії при оцінці енергоощадності систем кондиціонування повітря будівель і споруд / О. В. Задоянний // Вентиляція, освітлення та теплогазопостачання : наук.-техн. зб. / Київський національний університет будівництва і архітектури. – 2014. – Вип. 17. – с. 3-9.

### References

1. *Tekhnicheskaja termodinamika*. Pod. red. V. Krutova, Mashinostroenie, 1991.
2. Buliandra O. F. *Tekhnichna termodinamika*. Tekhnika, 2006.
3. Chepurnyi M. M., Tkachenko S. Y. *Osnovy tekhnichnoi termodinamiki*. Podillia - 2000, 2004.
4. *Spravochnik proektirovshchika. Proektirovanie teplovykh setei*. Pod. red A. A. Nikolaeva. Stroiizdat, 1965.
5. Yenin P. M., Shvachko N. A. *Teplopostachannia (chastyna I «Teplovi merezhi i sporudy»)*. Kondor, 2007.
6. Kozin V. E., Levina T. A., Markov A. P., Pronina Y. B., Slemzin V. A. *Teplosnabzhenie*. Vysshiaia shkola, 1980.
7. Oleksandriuk A. A. *Raschet y proektirovanie indyvidualnykh teplovikh punktov*. DHASA, 1999.
8. Brodianskii V. M. *Eksergeticheskii metod termodinamicheskogo analiza*. Energiia. 1973.
9. V. M. Brodianskii, G. P. Verhivker, Ia. Ia. Karchev i dr. *Eksergeticheskie raschety tekhnicheskikh sistem*. Nauk. dumka, 1991.
10. Sokolov E. Ia. *Energeticheskie osnovy transformatsii tepla i protsessov okhlazhdeniia*. Energoizdat, 1981.
11. Malkin E. S., Zhuravska N. Ye. “Rozrakhunky enerhetychnoi ta ekserhetychnoi efektyvnosti system hariachoho vodopostachannia ob'ektiv zhytlvokomunalnoho sektora.” *Ventyliatsiia, osviltennia ta teplohapostachannia: Naukovo-tekhnichnyi zbirnyk*, Iss. 20, Kyivskiy natsionalnyi universytet budivnytstva i arkhitektury, 2016. pp. 3-13.
12. Labai V. Y. “Zalezhnist ekserhetychnoho KKD kondytsionera vid zminy temperatur teplo- ta kholodonosiiiv.” *Nova tema*. no. 2, 2008, pp. 27–28.
13. Zadoianni O. V. “Ekserhetychni kryterii pry otsintsi enerhooshchadnosti system kondytsionuvannia povitria bu-divel i sporud.” *Ventyliatsiia, osviltennia ta teplohapostachannia: Naukovo-tekhnichnyi zbirnyk*, Iss. 17, Kyivskiy natsionalnyi universytet budivnytstva i arkhitektury, 2014. pp. 3-9.

УДК 697.34(0.75):621.1.016.7

## Анализ и расчеты эксергетического КПД скоростных водо-водяных теплообменников для горячего водоснабжения

А. М. Голышев<sup>1</sup>, В. И. Деньгуб<sup>2</sup>, В. А. Коновалюк<sup>3</sup>

<sup>1</sup>д.т.н., проф. Криворожский технический университет, г. Кривой Рог, Украина, amgolyshevtvv@gmail.com

<sup>2</sup>к.т.н., доц. Криворожский технический университет, г. Кривой Рог, Украина, vitdengub@gmail.com

<sup>3</sup>к.т.н., доц., Киевский национальный университет строительства и архитектуры, viktorija.konovalyuk@gmail.com

*Аннотация.* Разработана методика расчёта эксергетического коэффициента полезного действия (ЭКПД), как для отдельных элементов теплообменных аппаратов, так и для всей конструкции. На основе известных теплотехнических данных выполнены расчёты ЭКПД одноступенчатых и двухступенчатых теплообменников. Установлено, что ЭКПД одноступенчатых теплообменников колеблется в пределах 0,74...0,77, а двухступенчатых — 0,84...0,86 и практически не зависит от конструкции и способа подключения к трубопроводам тепловой сети. Потеря эксергии в скоростных теплообменниках с физической точки зрения объясняется изменением температур (удельной теплоемкостью) при теплообмене и отведении нагревательных потоков за пределы системы горячего водоснабжения. Повышение значения ЭКПД возможно за счёт увеличения количества секций теплообмена, но с практической точки зрения это нецелесообразно и более глубокое охлаждение нагревательного теплоносителя может вызывать нарушение температурного режима систем отопления. Переход к групповым и индивидуальным системам теплообменников ограничивает применение скоростных теплообменников для горячего водоснабжения. Их использование целесообразно в тепловых сетях с мощными источниками теплоты, например от ТЭЦ или промышленно-отопительной котельной. Для эффективного использования тепловой энергии в процессе подготовки горячего водоснабжения рекомендуется использовать теплообменники-смесители тепловых потоков.

*Ключевые слова:* эксергетический КПД, теплообменные аппараты, теплообменники-смесители

UDC 697.34(0.75):621.1.016.7

## Analysis And Calculations Of Exergy Efficiency Of Speed Water-Water Heat Exchangers For Heat-Water Supply

O. Holyshev<sup>1</sup>, V. Denhub<sup>2</sup>, V. Konovaliuk<sup>3</sup>

<sup>1</sup>Sc.D, professor. Kryvyi Rih National University, Kryvyi Rih, Ukraine, amgolyshevtvv@gmail.com

<sup>2</sup>PhD, associate professor. Kryvyi Rih National University, Kryvyi Rih, Ukraine, vitdengub@gmail.com

<sup>3</sup>PhD, associate professor. National University of Construction and Architecture, Kyiv, Ukraine. viktorija.konovalyuk@gmail.com

*Abstract.* Exergy efficiency is the most precise and correct characteristic of effectiveness of thermodynamic systems. A procedure for calculating the exergy efficiency (EE) for both individual elements of heat exchangers and for the whole structure has been developed. On the basis of known thermal engineering data, single-stage and two-stage heat exchangers are calculated. It is established that the exergy efficiency of single-stage heat exchangers changes within the limits of 0.74...0.77, and the two-stage ones — 0.84 ...0.86 and practically do not depend on the design and method of connection to the pipelines of the heating network. The loss of exergy in high-speed heat exchangers from the physical point of view can be explained by the change in temperature (specific heat capacity) during heat exchange and removal of heating flows outside the hot water supply system. An increase in the exergy efficiency value is possible due to an increase in the number of heat exchange sections, but from a practical point of view it is not practical and a deeper cooling of the heat-carrier can cause a violation of the temperature mode of the heating systems. The transition to group and individual heat supply systems limits the use of high-speed heat exchangers for hot water supply and their use is advisable in heat networks with powerful sources of heat generation, for example from a combined heat and power plant or an industrial heating boiler house. For the effective use of thermal energy in the preparation of hot water supply it is desirable to use heat exchangers-mixers of heat flows, which transforms energy of flows to the exergy of hot water. For the individual hot water supply, the electrical boilers are more efficient. Using the exergy method for heat and mass exchange systems by exergy efficiency makes possible not only the engineering estimation of effectiveness of heat exchange but more detailed research of the processes.

*Keywords:* exergy efficiency, heat exchangers, heat exchangers-mixers.

Надійшла до редакції / Received 15.06.2018

УДК 697.94

## Дослідження функції термічної складової ексергетичного потоку вологого повітря в кондиціонованому приміщенні

О. В. Задоянний<sup>1</sup>

<sup>1</sup>к.т.н., доц. Київський національний університет будівництва і архітектури, м. Київ, Україна, zadoiannyi.ov@knuba.edu.ua.  
ORCID: 0000-0001-6781-9756

*Анотація.* Поглиблений ексергетичний аналіз процесів у системах кондиціонування повітря дозволяє коректно оцінити втрати та деструкцію кожної складової ексергетичного потоку вологого повітря. Дослідження поведінки функції термічної складової ексергетичного потоку доцільно проводити окремо від інших складових з метою отримання її вагомості в загальних ексергетичних втратах та характеру поведінки в межах вентилязованого приміщення. Диференціювання термічної складової ексергетичної функції по аргументу, температурі приміщення, дає величину швидкості генерації ентропії повітряного потоку, яка є характерним й коректним показником енергоощадності відповідного схемного рішення повітрообміну. Інтегрування цієї функції дає величину деструкції потоку термічної складової ексергетії вентиляційного повітря. Вона показує чисельне значення деструкції в приміщенні в межах значень припливної температури та викидної, а знак вказує на напрямок деструкції відносно референтної (зовнішньої розрахункової) температури. Порівняння основних вентиляційних процесів та схемних рішень розподілення повітря в приміщенні за величиною деструкції дає коректну й однозначну оцінку їх енергоощадності. Величина деструкції термічної складової потоку ексергетії вентиляційного повітря є характерною для визначення ексергетичної ефективності повітрообміну.

*Ключові слова:* ексергетичний потік вентиляційного повітря, аналіз функція термічної складової

**Вступ.** Ексергетичний аналіз систем та елементів створення мікроклімату в приміщеннях дає можливість отримати коректні чисельні показники ефективності енергоспоживання на основі оцінки термодинамічної незворотності процесів нагрівання, охолодження, осушення й зволоження повітря. Вказані системи домінують у споживанні всіх видів енергії в громадських та житлових будівлях. Державні норми регламентують оцінювати ефективність їхнього енергоспоживання через коефіцієнт корисної дії [1], аналогом якого є ексергетична ефективність або ексергетичний коефіцієнт корисної дії [2].

**Актуальність дослідження.** Сутність проблеми, що досліджується, полягає у відсутності в Україні гармонізованого методологічного забезпечення з оцінки показників енергоощадності вказаного обладнання. На сьогодні тільки починає впроваджуватись енергетична сертифікація (паспортизація) будівель, яка за призначенням передбачає оцінку енергетичної ефективності будівлі в цілому за показником питомого річного енергоспоживання [3], що є позитивним, але не враховує ефективність споживання енергії як будинком, так і окремими його відповідними системами, їх елементами і приладами.

Традиційні системи кондиціонування повітря (СКП) мають низький ексергетичний коефіцієнт корисної дії (ЕККД) – 1% [4] і

споживають найбільшу частку всіх видів енергії в будівлях [5]. У зазначеній роботі [4] ексергетичний аналіз проведено за класичною методологією, яка не дозволяє повною мірою оцінити й скоригувати процес в бік підвищення ефективності споживання енергії. Технології опалення, вентиляції та кондиціонування повітря є прикладними, тому їх потрібно досліджувати поглиблено з урахуванням їм притаманних особливостей [6]. Було показано, що завдяки поглибленому ексергетичному аналізу можна визначити й обрахувати деструкцію кожної складової ексергетії повітря в елементах систем кондиціонування повітря і в приміщенні тощо [7]. Існує багато схемних рішень розподілу повітря в приміщеннях, кожне з яких має свої незаперечні переваги за різними показниками, крім енерговитрат, у розумінні ефективного використання енергії потоку повітря відповідно до призначення. У даній роботі зроблена спроба дослідження цього питання шляхом аналізу ексергетичної функції потоку вологого повітря при повітрообміні в приміщенні.

**Останні дослідження та публікації.** У роботах щодо дослідження систем кондиціонування повітря з використанням ексергетичного аналізу подано в основному показники ефективності в цілому певного схемного рішення системи без урахування окремих функціональних елементів та складових ексергетії повітря [8]. У роботі [4], наприклад, розрахунки ексергети-

чної ефективності центральних систем кондиціонування повітря проведено для різних схемних рішень з використанням методології, яка притаманна енергетичним установкам і не враховує складових ексергії повітря. Було показано, що врахування всіх складових при поглибленому ексергетичному аналізі систем кондиціонування повітря дає певні переваги – дозволяє виявити й обчислити деструкції та ЕККД систем кондиціонування повітря та її елементів за кожним з них [7]. Це стосується й приміщення, що обслуговується системою, як складовою функціонального елемента системи. Повітрообмін у приміщенні – термодинамічний процес, у якому відбувається тепло- та масообмін, у результаті чого змінюються термодинамічні потенціали робочого тіла – повітря. На процес повітрообміну в приміщенні впливають багато чинників, кожен з яких для певного виду процесу може бути домінуючим. Види ексергії, які мають місце у вентиляційному приміщенні, різноманітні: термічна радіаційна, хімічна, термічна від конвекційних джерел тощо [8]. За результатами обчислення значень ексергетичних потоків у приміщенні можна зробити висновки, що при розрахунку повітрообміну з мінімальними витратами енергії потрібно враховувати кожну із складових ексергії вентиляційного потоку. Деструкція термічної складової вентиляційного повітря має місце у всіх вентиляційних процесах, що говорить про її домінуючу вагомість при аналізі. У зв'язку з цим існує невирішена задача визначення особливостей її поведінки у вентиляційному процесі.

**Формулювання цілей статті.** Результатом досліджень систем кондиціонування повітря методами ексергетичного аналізу є визначення перш за все відносної й абсолютної ексергетичної ефективності процесів, абсолютних і відносних значень деструкції ексергії в елементах і системі в цілому. В останніх роботах до вказаного додають такий показник як швидкість генерації ентропії певного процесу, елемента, системи тощо [9]. Цей показник відповідно до теорії мінімізації генерації ентропії Адріана Бежана [10] є суттєвим, і його потрібно розглядати разом із вищезазначеними. метою даної роботи є дослідження термічної складової ексергії вентиляційного повітря в приміщенні з визначенням й аналізом вказаних показників. Результати досліджень наведено для основних вентиляційних процесів для тепло- й холодного розрахункових періодів року.

**Основна частина.** Вентиляційне повітря в приміщенні змінює свій термодинамічний по-

тенціал відповідно до процесів, основними з яких та характерними для аналізу є асиміляція тепло- й вологонадлишків у теплий та холодний розрахункові періоди та повітряне опалення. Ексергетична функція термічної складової потоку повітря має вигляд [2]

$$E_{a,h}^{int} = G_a^{int} \left[ T_a^{ext} (c_{p,d,a} + d_a^{int} c_{p,w,v}) \times \left( \frac{T_a^{int}}{T_a^{ext}} - 1 - \ln \left( \frac{T_a^{int}}{T_a^{ext}} \right) \right) \right], \text{кДж/с.} \quad (1)$$

де  $G_a^{int}$  – масовий потік вентиляційного повітря, кг/с;  $T_a^{ext}$  – зовнішня розрахункова температура повітря, К;  $c_{p,d,a}$  – ізобарна теплоємність сухого повітря, кДж/(кг·К);  $d_a^{int}$  – вологовміст внутрішнього повітря, кг/кг;  $c_{p,w,v}$  – ізобарна теплоємність парів води, кДж/(кг·К);  $T_a^{int}$  – плинне значення температури потоку вентиляційного повітря, К.

За припущення, що  $c_{p,d,a} + d_a^{int} c_{p,w,v}$  – це теплоємність вологого повітря  $c_{p,a,m}^{int}$ , кДж/(кг·К), і є сталою величиною в межах зміни параметрів повітря в приміщенні, диференціал функції  $E_{a,h}^{int}$ , кДж/с, за внутрішньою температурою  $T_a^{int}$ , К, становитиме

$$\begin{aligned} (E_{a,h}^{int})' &= \frac{\partial E_{a,h}^{int}}{\partial T_a^{int}} = \\ &= \frac{\partial \left( G_a^{int} \left[ T_a^{ext} c_{p,a,m} \left( \frac{T_a^{int}}{T_a^{ext}} - 1 - \ln \left( \frac{T_a^{int}}{T_a^{ext}} \right) \right) \right] \right)}{\partial T_a^{int}} = \\ &= G_r^a c_{p,a,m} \left( 1 - \frac{T_a^{ext}}{T_a^{int}} \right), \text{кДж/(с·К)}. \end{aligned} \quad (2)$$

де  $T_0$  – температура навколишнього середовища, К;  $T_1$  і  $T_2$  – значення температур, при яких відбувається теплообмін ( $T_1 > T_2$ ), К.

Отримана функція за розмірністю є швидкістю генерації ентропії [9], віднесена до температури потоку повітря і характеризує внутрішні втрати від незворотності вентиляційного процесу, які викликані дисипацією енергії повітряного потоку. Функція не має локальних екстремумів, змінює знак залежно від співвідношення температур  $T_a^{ext}/T_a^{int}$ . Вона дорівнює



нулю при  $T_a^{ext}/T_a^{int}=1$ , що в практиці кондиціонування зустрічається в обмежених випадках. При асиміляції теплоти в холодний розрахунковий період року  $T_a^{ext}/T_a^{int}<1$ , а в теплий  $T_a^{ext}/T_a^{int}>1$ . При  $T_a^{ext}/T_a^{int}<1$  значення функції  $(E_{a,h}^{int})'$  буде завжди додатним, а при

$$\int_{T_a^{in}}^{T_a^t} (E_{a,h}^{int})' dT_a^{int} = T_{a,h}^{int} -$$

навпаки, від'ємним. Від'ємне значення спостерігається при зменшенні ексергетичного потенціалу в процесі повітрообміну. Так, при повітрообміні в теплий розрахунковий період (рис. 1, промінь 1-2) повітря з температурою припливу  $t_{in.s}$  (т. 1 процесу) змінюється до температури викидного повітря  $t_{l.s}$  (т. 2 процесу). Співвідношення температур –  $t_{ext.s} > t_{l.s} > t_{in.s}$ .

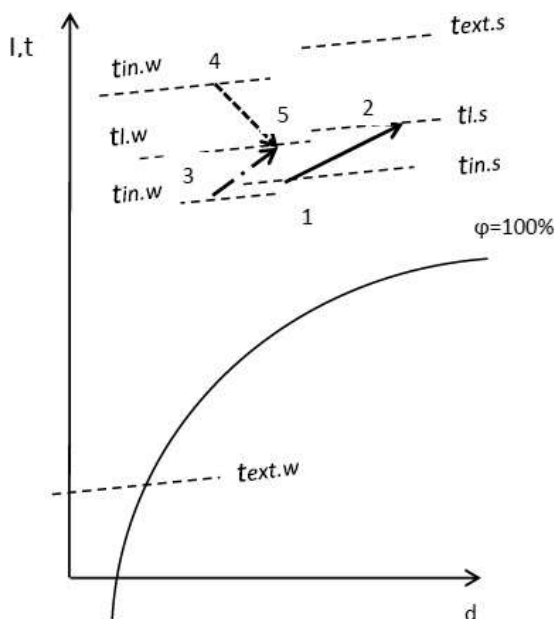


Рис. 1. I-d-діаграма із зображенням основних процесів повітрообміну в приміщенні. Індекси: in – припливне; ext – зовнішнє; l – витяжне; s – теплий період; w – холодний період; t – температура; 1-2; 3-5; 4-5 – процеси.

Термічна складова ексергії повітря зменшується і, відповідно, зменшується його ексергетичний потенціал, що обумовлює знак “мінус” деструкції ексергетичного потоку відповідного вентиляційного процесу.

У випадку повітряного опалення для холодного розрахункового періоду (промінь 4-5) при співвідношенні температур  $t_{in.w} > t_{l.w} > t_{ext.w}$  ексергетичний потік спрямований в бік зовнішньої температури, що обумовлює зменшення його ексергетичного потенціалу і характеризує-

ться від'ємним значенням функції (2). Позитивне значення функції (2) спостерігається у вентиляційному процесі при асиміляції надлишків теплоти й вологи в холодний розрахунковий період (промінь 3-5). При співвідношенні температур  $t_{l.w} > t_{in.w} > t_{ext.w}$  ексергетичний потенціал термічної складової збільшується, що підтверджується знаком “плюс” результату.

Інтегрування виразу (2) в межах значень температури припливного  $T_a^{in}$  та витяжного  $T_a^t$  повітря дає залежність для кількісної оцінки деструкції термічної складової ексергетичного потоку повітря у вентиляційному процесі в приміщенні

$$\int_{T_a^{in}}^{T_a^t} (E_{a,h}^{int})' dT_a^{int} = T_{a,h}^{int} = G_a^{int} c_{p,a,m} (T_a^{int} - t_{a,ext}^{int} \ln T_a^{int}) \Big|_{T_a^{in}}^{T_a^t} \quad (3)$$

За отриману залежність можна обраховувати приріст “+”, або втрату “-” термічної складової ексергії, тобто – деструкцію,  $D_{a,h}^{int}$ , яка зазвичай визначається з ексергетичного балансу [9].

Результати обчислень (табл. 1) для процесів, що на рис. 1, наведені в питомих та абсолютних одиницях. Розрахунки проведено для конкретних розрахункових умов систем кондиціонування повітря приміщення громадського харчування в Києві при значенні повітряного потоку  $G_a^{int}=5,17$  кг/с.

Результати розрахунків показують суттєву відмінність чисельних значень та знаку для різних вентиляційних процесів, що свідчить про їхню інформативність, і є коректною енергетичною характеристикою. Від'ємне значення величини деструкції характеризує напрямок ексергетичного потоку повітря – деструкція на зменшення, – а позитивне, навпаки, на збільшення ексергетичного потенціалу.

Величина деструкції термічної складової ексергії вентиляційного потоку в межах приміщення, яка визначається як різниця значень ексергії припливного й витяжного повітря  $\Delta E_{a,h}^{in-t} = |E_{a,h}^{in} - E_{a,h}^t|$  та за формулою (3), є важливим показником енерговитрат повітрообмінних процесів. Вона коректна й однозначно характеризує енерговитрати при повітрообміні відповідного потоку вентиляційного повітря. Крім того, вона є складовою ексергетичного балансового рівняння [2]. Важливо, що цією характеристикою зручно користуватися при порівнянні різних схемних рішень повітророз-



поділення. Останнє положення витікає із залежності ексергетичної функції від співвідношення температур, К, припливного  $T_{a,h}^{in}$  та витяжного  $T_{a,h}^{\ell}$  повітря.

**Висновки.** Результатом даного доробку є отримання важливих характеристик перетворення термічної складової ексергетичної функції вентиляційного повітря в процесі повітрообміну в приміщенні. Отримана залежність (2) дозволяє визначити швидкість генерації ентропії повітряного потоку, що є корисним для дослідницької та інженерної практики при енергетичній оцінці й порівнянні вентиляційних процесів. Інтегрування диференціалу ексергетичної

функції за температурою внутрішнього повітря вздовж струмини (3) дає можливість отримати коректні кількісні значення деструкції термічної складової в процесі повітрообміну, яка є основним ексергетичним показником процесу. Крім того, в результатах дослідження отримано можливість аналітично визначати напрямок ексергетичного потоку повітря завдяки його знаку.

**Перспективи подальших досліджень.** У подальшому планується провести подібні дослідження хімічної складової ексергетичного потоку повітря, яка для вентиляційного повітря представлена концентраціями парів вологи та двоокису вуглецю.

Таблиця

Відповідні результати обчислень для процесів, що на рис. 1 в питомих та абсолютних одиницях

Розрахунковий період року та вентиляційний процес	Температура повітря, К			Деструкція термічної складової ексергії потоку повітря у вентиляційному процесі	
	зовнішнього, $T_a^{ext}$	припливного, $T_a^{in}$	викидного, $T_a^{\ell}$	питоме значення повітряного потоку, кДж/кг	ексергетичного потоку, кДж/с
Теплий період, асиміляція теплоти й вологи ( $\epsilon=3,94$ кДж/г.в.)	303	291	297	- 0,183	-0,947
Холодний період, асиміляція теплоти й вологи ( $\epsilon=2,88$ кДж/г.в.)	251	293	299	0,842	4,356
Холодний період, повітряне опалення з асиміляцією вологи ( $\epsilon=1,1$ кДж/г.в.)	251	297	291	- 0,877	-4,536

### Література

- ДБН В.1.2-11-2008. Система забезпечення надійності та безпеки будівельних об'єктів. Основні вимоги до будівель і споруд економія енергії. – Чинні від 01.10.2008. – Київ: Мінбуд України, 17 с.
- Эксергетические расчеты технических систем: Справ. пособие / Бродянский В. М., Верхивкер Г. П., Карчев Я. Я. и др. – Киев: Наукова думка, 1991. – 360 с.
- ДСТУ-Н Б А.2.2-13:2015. Енергетична ефективність будівель. Настанова з проведення енергетичної оцінки будівель. – Чинні від 01.01.2016. – Київ: Мінрегіон України, 29 с.
- Luigi Marletta. Air Conditioning Systems from a 2-nd Law Perspective / Luigi Marletta // Entropy: мережевий журн. 2010. URL: <http://www.mdpi.com/journal/entropy>. p=860
- Вишневикий Е. П. Энергосбережение при проектировании систем микроклимата зданий / Е. П. Вишневикий // СОК. – 2010. – № 1.
- Морозюк Т. В. Новый этап в развитии эксергетического анализа / Т. В. Морозюк // Холодильна техніка та технологія. – 2014. – № 4. – С. 13-17.
- Задояний О. В. Діаграма потоків ексергії вологого повітря для систем кондиціонування повітря/ Задояний О. В., Євдокименко Ю. М. // «Вентиляція, освітлення та теплогазопостачання»: наук.-техн. зб. / Київський національний університет будівництва і архітектури. – 2015. – Вип. 18. – с. 3-15.

8. Задоянний О. В. Види ексергії в системах кондиціонування повітря та їх визначення / Задоянний О. В. Євдокименко Ю. М. // «Вентиляція, освітлення та теплогазопостачання»: наук.-техн.зб./ Київський національний університет будівництва і архітектури. – 2016. – вип.19. – с.3-15.
9. Thermodynamic performance assessment of a novel air cooling cycle: Maisotsenko cycle / H. Caliskan, A. Hepbasli, I. Dincer, V. Maisotsenko // International journal of refrigeration XXX. – 2011. – no. 1. – с. 1-11.
10. Bejan A. Advanced Engineering Thermodynamics / A. Bejan. – New York: John Wiley & Sons, 2016. – 792 p.

#### References

1. Systema zabezpechennia nadiinosti ta bezpeky budivelnykh ob'ektiv. Osnovni vymohy do budivel i sporud ekonomii enerhii. DBN V.1.2-11-2008, Ukrarkhbudinform, 2008.
2. Brodyanskiy V. M., Verhivker G. P., Karchev Ya. Ya. i dr. Eksergeticheskie raschety tehnikheskih sistem. Naukova dumka, 1991.
3. Enerhetychna efektyvnist budivel. Nastanova z provedennia enerhetychnoi otsinky budivel. DSTU-N B A.2.2-13:2015, Ukrarkhbudinform, 2015.
4. Luigi Marletta. “Air Conditioning Systems from a 2-nd Law Perspective.” *Entropy: merezhnyi zhurn.* 2010. URL: <http://www.mdpi.com/journal/entropy>. p=860
5. Vishnevskiy E. P. “Energoberezhnie pri proektirovanii sistem mikroklimata zdaniy.” *SOK*, no. 1, 2010.
6. Morozuk T. V. “Novyi etap v razvitii eksergeticheskogo analiza.” *Holodilna tehnika ta tehnologii*, no. 4, 2014.
7. Zadoianni O. V., Yevdokymenko Yu. M. “Diahrama potokiv ekserhii volohoho povitria dlia system kondytsionuvannia povitria.” *Ventyliatsiia, osvittennia ta teplohapostachannia: Naukovo-tekhnikhesnyi zbirnyk*, Iss. 18, Kyiv National University of Construction and Architecture, 2015, pp. 3-15.
8. Zadoianni O. V., Yevdokymenko Yu. M. “Vydy ekserhii v systemakh kondytsionuvannia povitria ta yikh vyznachennia.” *Ventyliatsiia, osvittennia ta teplohapostachannia: Naukovo-tekhnikhesnyi zbirnyk*, Iss. 19, Kyiv National University of Construction and Architecture, 2016, pp. 3-15.
9. H. Caliskan, A. Hepbasli, I. Dincer, V. Maisotsenko. “Thermodynamic performance assessment of a novel air cooling cycle: Maisotsenko cycle.” *International journal of refrigeration XXX*, no. 1, 2011.
10. Bejan A. *Advanced Engineering Thermodynamics*. John Wiley & Sons, 2016.

#### УДК 697.94

### Исследование функции термической составляющей эксергетического потока влажного воздуха в кондиционируемом помещении

О.В. Задоянний<sup>1</sup>

<sup>1</sup>к.т.н., доц. Киевский национальный университет строительства и архитектуры, [zadoianni.ov@knuba.edu.ua](mailto:zadoianni.ov@knuba.edu.ua).  
ORCID: 0000-0001-6781-9756

*Аннотация.* Углубленный эксергетический анализ процессов в системах кондиционирования воздуха позволяет корректно оценить потери и деструкцию каждой составляющей эксергетического потока влажного воздуха. Исследование поведения функции термической составляющей эксергетического потока целесообразно проводить отдельно от других составляющих с целью получения её весомости в общих эксергетических потерях и характера поведения в пределах вентилируемого помещения. Дифференцирование термической составляющей эксергетической функции по аргументу – температуре помещения – даёт величину скорости генерации энтропии воздушного потока, которая является характерным и корректным показателем энергосбережения соответствующего схемного решения воздухообмена. Интегрирование этой функции даёт величину деструкции потока термической составляющей эксергии вентиляционного воздуха. Эта величина показывает численное значение деструкции в помещении в пределах значений приточной и вытяжной температур, а знак указывает на направление деструкции относительно референтной (внешней расчётной) температуры. Сравнение основных вентиляционных процессов и схемных решений распределения воздуха в помещении по величине деструкции даёт корректную и однозначную оценку их энергосбережения. Величина деструкции термической составляющей потока эксергии вентиляционного воздуха есть характерной для определения эксергетической эффективности воздухообмена.

*Ключевые слова:* эксергетический поток вентиляционного воздуха, анализ функции термической составляющей

UDC 697.94

## Investigation of The Function of the Thermal Component of the Exergy Flow of Moist Air in an Air-Conditioned Room

O. Zadoiannyi<sup>1</sup>

<sup>1</sup>PhD, associate professor. National University of Construction and Architecture, Kyiv, Ukraine. [zadoiannyi.ov@knuba.edu.ua](mailto:zadoiannyi.ov@knuba.edu.ua).  
ORCID: 0000-0001-6781-9756

*Abstract. The exergy analysis of the systems and elements of microclimate creation in the premises enables to obtain correct numerical indices of energy efficiency on the basis of evaluation of the thermodynamic irreversibility of the processes of heating, cooling, drainage and humidification of air. These systems dominate the consumption of all types of energy in public and residential buildings. An in-depth exergy analysis of processes in air-conditioning systems allows us to correctly evaluate the loss and destruction of each component of the exergy flow of moist air. The study of the behavior of the function of the thermal component of the exergent flow should be carried out separately from other components in order to obtain its weight in the general exergent losses and the nature of behavior within the ventilated space. Differentiation of the thermal component of the exergent function by the argument – the room temperature – gives the magnitude of the rate of entropy generation of air flow, which is a characteristic and correct indicator of energy efficiency of the corresponding scheme of air exchange. Integration of this function gives the magnitude of the destruction of the flow of the thermal component of the exergy of the ventilation air. It shows the numerical value of the destruction in the room within the limits of the fuel temperature and the discharge, and the sign indicates the direction of destruction relative to the reference (external) temperature. Comparison of the basic ventilation processes and the circuit-based solutions of air distribution in the room by the magnitude of the destruction gives a correct and unambiguous estimate of their energy efficiency. The magnitude of the destruction of the thermal component of the exergy flow of ventilation air is characteristic of determining the exergic efficiency of air exchange.*

*Keywords: exergy flow of ventilation air, analysis of the function of the thermal component.*

Надійшла до редакції / Received 18.06.2018

УДК 697.432.7

## Спалювання низькосортного твердого палива в теплогенераторах систем автономного і децентралізованого теплопостачання

М. П. Сенчук<sup>1</sup>

<sup>1</sup>к.т.н., доц., Київський національний університет будівництва і архітектури, м. Київ, Україна, smp\_21@ukr.net.

*Анотація.* Обґрунтовано доцільність використання в теплогенераторах комунальної енергетики твердого палива різної якості: від якісного малозольного до низькосортного, яке характеризується високою вологістю і зольністю. Проаналізовано негативний вплив вмісту вологи і золи в паливі на інтенсивність процесу спалювання, розглянуто шляхи його зниження завдяки організації процесу горіння забаластованих газів при низьких надлишках повітря та застосуванні механічних засобів щодо руйнування зольної оболонки частинок в зоні вигорання коксу палива. Відмічено, що економічність використання палива різної якості в значній мірі залежить від вибору конструктивної схеми топкового пристрою, яка забезпечує організацію процесу горіння найбільш прийнятну для спалюваного палива. Наведено конструктивні схеми топкових пристроїв для спалювання низькосортного палива як з високим вмістом вологи і низькою зольністю, так і високим вмістом вологи і золи. Описано конструкцію котла з ручною або напівмеханічною топкою, у якій завдяки глибокому перемішуванню газів піролізного процесу в паливній шахті з киснем вторинного повітря досягається спалювання вологого палива з низькими коефіцієнтами надлишку повітря. Здійснено аналіз спалювання зольного вологого палива в описаній конструкції механічної топки, яка містить паливну шахту, колосникову решітку, механічні засоби для переміщення і шурвання шару палива, що горить, та систему повітряного тракту первинного і вторинного повітря.

*Ключові слова:* низькосортне тверде паливо, теплогенератор, котел, топка ручна, напівмеханічна та механічна, конструктивна схема топкового пристрою, паливна шахта, колосникова решітка.

**Вступ.** У комунальній енергетиці України в останні роки зростає частка твердого палива в паливному балансі й застосування вітчизняної котельної техніки у виробництві теплової енергії при спалюванні різних видів твердого палива [1, 2]. В основному твердопаливні топкові пристрої котлів призначені для спалювання високоякісного палива (з малими величинами вологості і зольності), зокрема, спалювання в ретортних топках паливних гранул чи брикетів, висока вартість виробництва яких суттєво впливає на збільшення загальної вартості теплової енергії для споживачів. Зниження цих затрат можна досягти шляхом використання палива нижчої якості, так званого низькосортного – з підвищеним вмістом вологи і золи. Таке паливо здебільшого є різнофракційним і відноситься до місцевих видів палива: деревина (дрова, деревні відходи лісозаготівельних та деревообробних підприємств), відходи сільськогосподарської промисловості, торф [3-5]). Разом з тим, ефективне спалювання низькосортного палива досягається більш затратними технологіями.

**Актуальність дослідження.** Вибір раціональної схеми процесу спалювання та відповідних конструктивних рішень топкового пристрою щодо забезпечення ефективного використання низькосортного палива за прийнятної складності конструкції твердопаливних ко-

тів, а відповідно, їхньої вартості, є важливим завданням для України.

### **Останні дослідження та публікації.**

Найбільш поширене спалювання твердого палива в котлах малої теплопродуктивності здійснюється в сталому шарі через невеликі витрати на підготовку палива та простоту в обслуговуванні [6, 7]. На виході з шару, що горить, склад, температура та кількість газів суттєво залежить від товщини шару, розміру часток палива і вологості. Продукти горіння, що виходять з коксової зони, насичуються продуктами газифікації і сушіння, температура їх знижується і може становити менше 300 °С. При цьому горючі гази – водень, вуглеводи, оксиди вуглецю – забаластовані інертними складовими – парами води, вуглекислим газом тощо (рис. 1).

Швидкість поширення полум'я в значній мірі залежить від вмісту інертних речовин і початкової температури суміші. Для спалювання забаластованих газів з забезпеченням нормативних екологічних показників необхідна висока температура газів на виході з шару, рівномірне розподілення і перемішування вторинного повітря в надшаровій зоні з газами. Це дозволяє знизити загальний надлишок дуттєвого повітря і підвищити якість спалювання вологого палива.

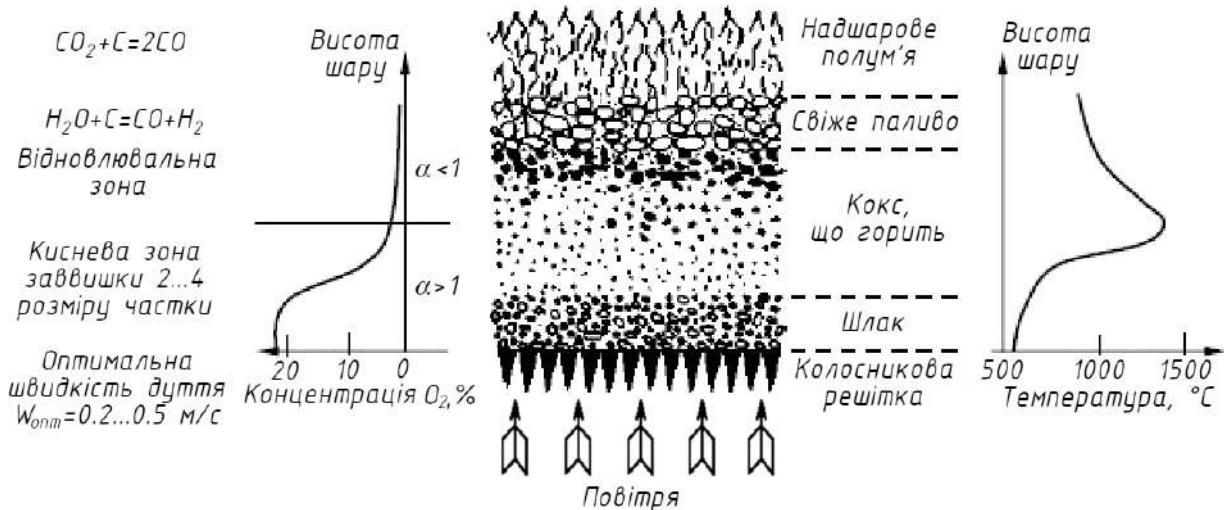


Рис.1. Структура шару твердого палива, що горить

За аналізом залежності адиабатичної температури горіння [8] від вологості при різних коефіцієнтах надлишку повітря (рис. 2) при граничній температурі процесу горіння близько  $1000\text{ }^\circ\text{C}$  допустима вологість спалюваного палива при  $\alpha = 2,0$  становить 40 %, а при  $\alpha = 1,2$  близько 60 %. Тобто, забезпечення протікання процесу горіння в топках при низьких коефіцієнтах надлишку повітря дає можливість спалювати паливо з високою вологістю.

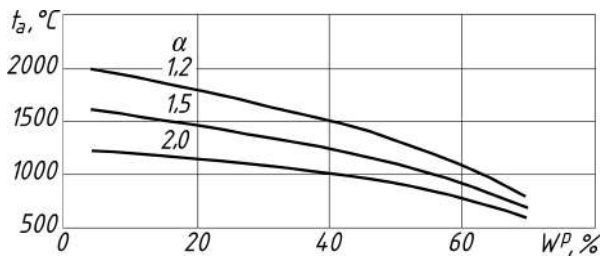


Рис. 2. Залежність допустимої вологості  $W_p$ , %, деревини що спалюється, від надлишку повітря  $\alpha$  та адиабатичної температури горіння  $t_a$ , °C

Другим важливим фактором, що суттєво впливає на інтенсивність процесу спалювання низькосортного палива, є підвищена зольність. Відомо з наукових досліджень, що зольність мало впливає на вихід та горіння летких речовин, а відчутний вплив вмісту золи в паливі на стадії горіння коксових частинок палива. Зокрема, зниження інтенсивності горіння зольних частинок палива з умістом золи залежить від величин опорів, які можуть значно змінюватися в процесі вигорання: підводу окислювача до зовнішньої поверхні реагування, дифузії його крізь зольний шар та хімічної реакції взаємодії кисню з вуглецем. Визначальною є швидкість дифузії кисню крізь зольний шар, яка

зменшується з нарощуванням товщини шару золи протягом процесу горіння частинки. Одним із практичних шляхів зниження негативного впливу зольності на процес горіння є механічний спосіб – шурування шару палива, що горить, на колосниковій решітці (рис. 3).

Разом з тим, нарощування частоти шурування масиву палива, що горить, знижує економічність спалювання, призводить до механічного подрібнення частинок та збільшення провалу крізь колосникову решітку. Ефективність процесу спалювання можна досягти при застосуванні засобів впливу на інтенсивність горіння з урахуванням виду палива, відмінності його елементарного складу, у тому числі по вмісту і властивості золи та вмісту вологи.

**Формулювання цілей статті.** Метою роботи є обґрунтування вибору раціональної схеми ефективного спалювання низькосортного твердого палива різної якості в опалювальних котлах систем автономного і децентралізованого теплопостачання, при якій забезпечується досягнення економічних і екологічних показників їх роботи.

**Основна частина.** На інтенсивність процесу спалювання твердого палива в шарі впливають багато факторів: структура шару, розмір частинок палива, форсування дуттьового повітря, температурні умови камери згорання, вологість і зольність палива, властивості золи, вихід летких речовин тощо. У цій роботі розглядаються схеми організації процесу горіння твердого палива, реалізовані в топкових пристроях котлів, вибір яких обумовлюється в першу чергу вологістю та зольністю спалюваного палива. Складність конструкції котла з топковим пристроєм залежить від співвідношення величин вмісту вологи і золи в паливі.



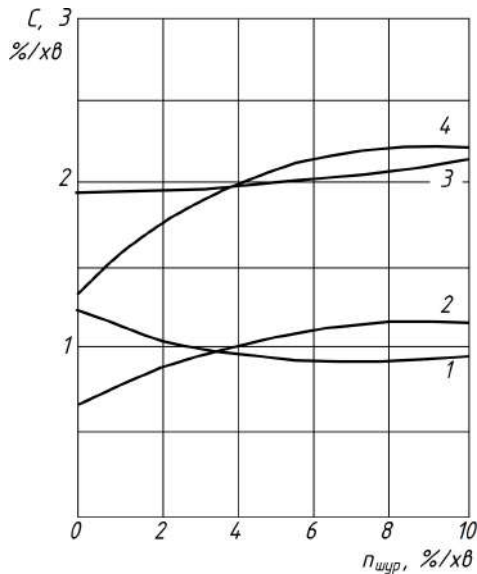


Рис. 3. Залежність швидкості горіння зольного палива від інтенсивності шурування шару: вугілля із зольністю  $A^p = 14,3\%$ : 1 – протягом дослідів; 3 – за період інтенсивного горіння; вугілля із зольністю  $A^p = 25,5\%$ : 2 – протягом дослідів; 4 – за період інтенсивного горіння

Ефективність спалювання палива з невисокою зольністю до 5...8 % але підвищеною вологістю до 40-50 % можна досягти в котлах з твердопаливними топками відносно нескладної конструкції, яка забезпечує інтенсивне підсушування палива та створення необхідних умов для надійного займання та горіння забаластованих газів. Так, в опалювальних котлах до 300 кВт для спалювання деревних відходів та кускового торфу (рис. 4) процеси сушіння та піролізу палива реалізовані у вертикальній теплоізольованій шахті, в нижній зоні якої на всій площі вихідного перерізу з шару конструктивними засобами забезпечується перемішування забаластованих газів з вторинним повітрям, утворення струмин суміші, насичених киснем, та горіння їх у футерованій камері згорання.

Котел, розроблений авторами, містить камеру-шахту паливну з люком для завантаження палива та вікном у нижній зоні для виходу продуктів згорання, колосникову решітку, зольник, камеру згорання, конвективний пакет, повітряні тракти первинного (під колосниковою решіткою) та вторинного повітря з соплами. При спалюванні малозольних палив з малим вмістом дрібних часток колосникова решітка може бути обладнана нерухожими колосниками. При спалюванні зольних палив та палив з великим вмістом дрібних часток ряд колосників обладнується приводом для шурування, а ряд колосників, розташованих ближче до передніх дверцят – приводом для повороту з метою скидання в зольник золи та шлаку.

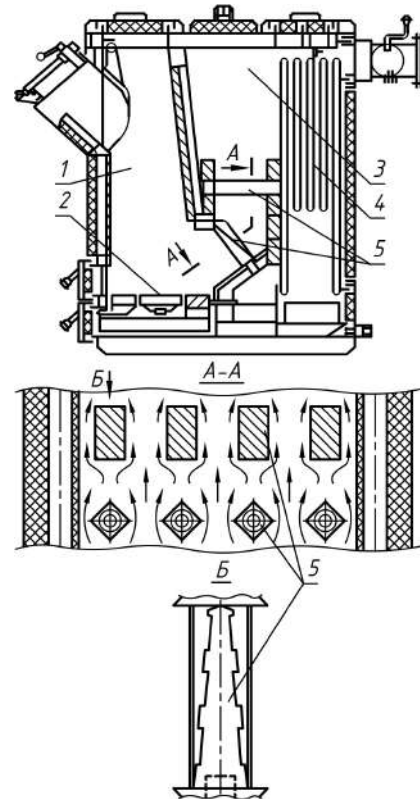


Рис. 4. Котел для спалювання дров, кускового торфу та відходів деревини  
1 – паливна шахта; 2 – решітка; 3 – камера згорання; 4 – конвективні поверхні; 5 – змішувач газоповітряної суміші

Первинне повітря подається під колосникову решітку, проходить шар розпеченого коксу (кисневу зону), де кисень сприяє вигоранню вуглецю з утворенням вуглекислого газу, який у відновлювальній зоні за відсутності кисню вступає в реакцію з утворенням оксиду вуглецю. Високотемпературні гази поступають частково на вихід із шару, а частково піднімаються вгору шахтою, що сприяє піролізу палива з виділенням летких речовин. Спалювання вологого палива досягається глибоким перемішуванням газів на виході з шару палива, що горить, з киснем вторинного повітря. Рівномірність дифузійних процесів по всьому перерізу (дзеркалу горіння) на вході до високотемпературної футерованої камери згорання отримується завдяки профільним насадкам рівномірної витрати на соплах вторинного повітря. Продукти газифікації коксової зони і продукти піролізу палива в камері паливної виходять в камеру згорання крізь прорізи між профільними насадками на соплах вторинного повітря, за кутниками яких створюється зона відривання потоку – вихрова зона з пониженим тиском. На границі цієї зони створюються оптимальні температурні та концентраційні умови підпалювання горючих газів первинної суміші та свіжого вторинного повітря та її горі-

ння при низьких надлишках повітря. Таке дво-стадійне спалювання, засноване на нових технічних рішеннях [9], забезпечує ефективне спалювання вологого палива з екологічними показниками на рівні сучасних нормативних вимог, що підтверджено дослідницькими випробуваннями котла.

Для спалювання вологого зольного палива застосовують авторські топкові пристрої більш складної конструкції, які містять механічні засоби для шурування шару палива, що горить. З наведеного вище, спалювання низькосортного палива з високим вмістом вологи і золи можна досягти при традиційних схемах організації процесу із забезпеченням горіння суміші газів з повітрям при невисоких величинах його надлишку та механічної дії на вигорання коксового залишку з метою зниження впливу вмісту золи і вологи. Така схема реалізована в конструкції механічного топкового пристрою, що містить вертикальну паливну шахту із затискною решіткою, штовхач для переміщення шару палива, допалювальну колосникову решітку з пристроями для шурування коксового шару, що горить, вихрову топкову камеру, повітряні тракти первинного і вторинного повітря (рис. 5).

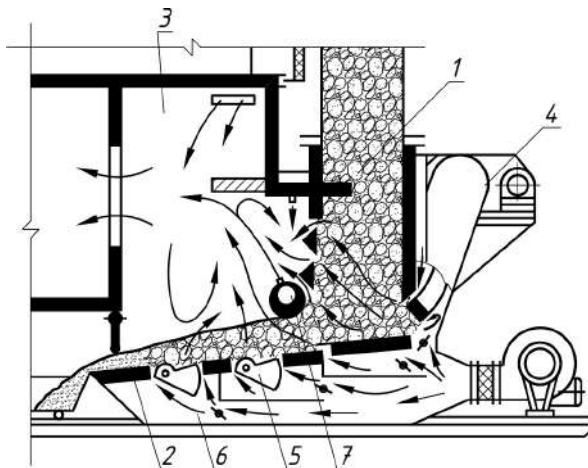


Рис. 5. Механізований котел для спалювання низькосортного твердого палива:

- 1 – шахта паливна, 2 – колосникова решітка, 3 – камера згоряння, 4 – плунжер, 5 – секторний штовхач, 6 – дуттьовий канал первинного повітря, 7 – дуттьовий канал вторинного повітря

У шахті протікають процеси сушіння сирого палива, термолізу з виходом летких речовин крізь прорізи в затискній решітці в топкову камеру, підпалювання та горіння в нижній частині. На початку допалювальної решітки відбувається інтенсивне горіння коксових частинок з виходом високотемпературних продуктів в топкову камеру, які забезпечують надійне за-

ймання та вигорання летких речовин перемішаних в струминах вторинного повітря.

При переміщенні шару, що горить, під дією штовхача по довжині решітки коксовий залишок вигоряє в зоні механічного шурування шару, інтенсивність якого залежить від величини зольності, а вогнищеві залишки видаляють в золоприймач. Для підтримання низького коефіцієнта надлишку повітря в топковому просторі та повноти горіння дуттьове повітря перерозподіляється безпосередньо в шахту, позонно під колосникову допалювальну решітку, в сопла вторинного дуття внизу і зверху затискної решітки та сопла вихрової камери. Струминами первинного і вторинного повітря забезпечується аеродинаміка газоповітряних потоків у топковій камері, при якій найбільш повно відбувається перемішування, підпалювання та вигорання продуктів газифікації та неповного горіння, а також дрібних частинок палива, винесених з шару, за довжини допалювальної решітки не менше глибини вихрової камери.

При цьому під час спалювання палива за наведеної схеми протікають такі процеси: засмоктування на струмені повітря з нижніх сопел високотемпературних газів з допалювальної решітки і суміші продуктів газифікації з шахти з повітрям від верхніх сопел; вигорання на струменях продуктів газифікації; ударяння струменів газів в склепіння з утворенням зворотного опускного потоку вздовж затискної решітки; подача свіжого повітря верхніми соплами для створення горючої суміші з продуктами газифікації. Такий тристадійний спосіб організації спалювання, який базується на нових технічних рішеннях [10], забезпечує спалювання вологого зольного палива з економічними і екологічними показниками на рівні сучасних нормативних вимог [11, 12], що підтверджено дослідницькими випробуваннями механізованого котла.

**Висновки.** Ефективне використання вітчизняного дешевого низькосортного твердого палива в теплогенераторах комунальної енергетики знижує загальну вартість вироблення теплової енергії за умови раціонального застосування топкового обладнання. Враховуючи ускладнення технології спалювання, а відповідно збільшення вартості, зі зниженням якості палива, виконане обґрунтування по вибору раціональної схеми організації процесу для палива з різним вмістом вологи золи дає можливість підібрати топкові пристрої за складністю конструкції прийнятні для спалювання палива відповідної якості із забезпеченням економічних і екологічних нормативних показників.

### Література

1. Энергетична стратегія України на період до 2035 року “Безпека, енергоефективність, конкурентоспроможність”. – Чинні від 18.08.2017. – Київ: Кабінет Міністрів України, 2017. – 73 с.
2. Паливно-енергетичні ресурси України. Статистичний збірник. – Державний Комітет статистики України. – Київ, 2009 р. – 444 с.
3. Сенчук М. П. Торф як паливо в комунальній енергетиці / М. П. Сенчук, О. С. Савченко, В. М. Сікач // *Вентиляція, освітлення та теплогазопостачання : наук.-техн. зб. / Київський національний університет будівництва і архітектури.* – 2012. – Вип. 16. – с. 48-52.
4. Сенчук М. П. Механізоване спалювання твердого палива в малогабаритних теплогенераторах / М. П. Сенчук // *Вентиляція, освітлення та теплогазопостачання : наук.-техн. зб. / Київський національний університет будівництва і архітектури.* – 2014. – Вип. 17. – с. 89-93.
5. Senchuk M. P. Simulation of Solid-Fuel Hybrid Combustion / M. P. Senchuk, A. V. Barkovskiy // *Вентиляція, освітлення та теплогазопостачання : наук.-техн. зб. / Київський національний університет будівництва і архітектури.* – 2017. – Вип. 21. – с. 11-17.
6. Основы практической теории горения: учебное пособие для вузов / В. В. Померанцев, К. М. Арефьев, Д. Б. Ахмедов и др.; под ред. В. В. Померанцева. – Ленинград: Энергоатомиздат, 1986. – 312 с.
7. Хзмальян Д. М. Теория топочных процессов: учебное пособие для вузов / Д.М.Хзмальян. – Москва: Энергоатомиздат, 1990. – 332 с.
8. Макаров А. С. Сучасне енергозберігаюче обладнання для опалювальних котелень / А. С. Макаров, М. П. Сенчук // *Будівельні матеріали, виробы та санітарна техніка.* – 2000. – № 15. – с. 121-124.
9. Пат. 50214 А Україна F24B1/02. Котел для спалювання дров, кускового торфу та відходів деревини / Макаров А. С., Сенчук М. П., Невструєва Г. М.; Державний науково-дослідний інститут санітарної техніки і обладнання будівель та споруд; заявл. 23.11.2001; опублік. 15.10.2002, Бюл. №10 – 2 с.
10. Пат. 37359А Україна МПК 6 F 23 L1/00, F 23 B 1/12. Топка для спалювання довгополумєневих палив / А. С. Макаров, М. П. Сенчук. – № 98031638; опублік. 15.05.2001 бюл. № 4. – 2 с.
11. ГОСТ 30735-2001. Котлы отопительные водогрейные теплопроизводительностью от 0,1 до 4 МВт. – Введен с 2003-01-01. – Москва: ИПК Издательство стандартов, 2001. – 30 с.
12. ДБН В.2.5-77:2014. Котельні. – Чинні від 2015-01-01. – Київ: Укрархбудінформ, 2014. – 65 с.

### References

1. Enerhetychna stratehiia Ukrainy na period do 2035 roku “Bezpeka, enerhoefektyvnist, konkurentospromozhnist.” Kabinet Ministriv Ukrainy, 2017.
2. Palyvno-enerhetychni resursy Ukrainy. Statystychnyi zbirnyk. Derzhavnyi Komitet statystyky Ukrainy, 2009.
3. Senchuk M. P., Savchenko O. S., Sikach V. M. “Torf yak palyvo v komunalnii enerhetytsi” / *Ventyliatsiia, osviltennia ta teplofazopostachannia: Naukovo-tekhnichnyi zbirnyk*, Iss. 16, Kyiv National University of Construction and Architecture, 2012, pp. 48-52.
4. Senchuk M. P. “Mekhanizovane spaliuvannia tverdoho palyva v malohabarynykh teploheneratorakh.” *Ventyliatsiia, osviltennia ta teplofazopostachannia: Naukovo-tekhnichnyi zbirnyk*, Iss. 17, Kyiv National University of Construction and Architecture, 2014, pp. 89-93.
5. Senchuk M. P., Barkovskiy A. V. “Simulation of Solid-Fuel Hybrid Combustion A. V.” *Ventyliatsiia, osviltennia ta teplofazopostachannia: Naukovo-tekhnichnyi zbirnyk*, Iss. 21, Kyiv National University of Construction and Architecture, 2017, pp. 11-17.
6. Pomerantsev V. V., Arefev K. M., Akhmedov D. B. i dr. *Osnovy prakticheskoi teorii gorenii*. Energoatommizdat, 1986.
7. Khzmalian D. M. *Teoriia topochnykh protsessov*. Energoatommizdat, 1990.
8. Makarov A. S., Senchuk M. P. “Suchasne enerhozberihaiuche obladdannia dlia opaliuvalnykh kotelen.” *Budivelni materialy, vyrobny ta sanitarna tekhnika*, no. 15, 2000, pp. 121-124.
9. Makarov A. S., Senchuk M. P. Nevstrueva G. M. “Kotel dla spaliuvannia drov, kuskovoho torfu ta vidkhdov derevyny.” Patent of Ukraine 50214 A. 15 october 2002.
10. Makarov A. S., Senchuk M. P. “Topka dla spaliuvannia dovgoolumeneyvykh palyv.” Patent of Ukraine 37359A. 15 may 2001.
11. Kotly otopitelnye vodogreinye teploproizvoditelnostiu ot 0,1 do 4 MVt. GOCT 30735-2001, IPK Izdatelstvo standartov, 2001.
12. *Kotelni*. DBN V.2.5-77:2014, Ukrarkhbudinform, 2014.

УДК 697.432.7

## Сжигание низкосортного твердого топлива в теплогенераторах систем автономного и децентрализованного теплоснабжения

М. П. Сенчук<sup>1</sup>

<sup>1</sup>к.т.н., доц., Киевский национальный университет строительства и архитектуры, г. Киев, Украина, [smp\\_21@ukr.net](mailto:smp_21@ukr.net)

*Аннотация. Обоснована целесообразность использования в теплогенераторах коммунальной энергетики твёрдого топлива различного качества: от качественного малозольного к низкосортному, которое характеризуется высокой влажностью и зольностью. Проанализировано негативное влияние содержания влаги и золы в топливе на интенсивность процесса сжигания, рассмотрены пути его снижения благодаря организации процесса горения забалластированных газов при низких избытках воздуха и применении механических средств по разрушению зольной оболочки частиц в зоне выгорания кокса топлива. Отмечено, что экономичность использования топлива разного качества в значительной степени зависит от выбора конструктивной схемы топочного устройства, которая обеспечивает организацию процесса горения наиболее приемлемую для сжигаемого топлива. Приведены конструктивные схемы топочных устройств для сжигания низкосортного топлива как с высоким содержанием влаги и низкой зольностью так и высоким содержанием влаги и золы. Описана конструкция котла с ручной или полумеханической топкой, в которой благодаря глубокому перемешиванию газов пиролизного процесса в топливной шахте с кислородом вторичного воздуха достигается сжигание влажного топлива с низкими коэффициентами избытка воздуха. Осуществлён анализ сжигания зольного влажного топлива в описанной конструкции механической топки, которая содержит топливную шахту, колосниковую решётку, механические средства для перемещения и шурования горящего слоя топлива и систему воздушного тракта первичного и вторичного воздуха.*

*Ключевые слова: низкосортное твёрдое топливо, теплогенератор, котёл топка ручная, полумеханическая и механическая, конструктивная схема топочного устройства, топливная шахта, колосниковая решётка*

UDK 697.432.7

## Combustion of Low Grade Solid-Fuel of Autonomous and Decentralized Heat Supply System in a Heat Generator

M. P. Senchuk<sup>1</sup>

<sup>1</sup> PhD, associate professor. Kyiv National University of Construction and Architecture, Kyiv, Ukraine, [smp\\_21@ukr.net](mailto:smp_21@ukr.net)

*Introduction. The expediency of using a municipal energy of solid fuel of different quality in heat generators: from high-grade low-ash to low-grade, which is characterized by high humidity and ash content is explained. The negative influence of moisture content and ash content on fuel on the intensity of the process of its combustion is analyzed, ways of reducing it are considered due to the organization of the process of getting lost gas at low air surpluses and the use of mechanical means during destruction of the asocial shell of particles in the burning zone of fuel coke. It is noted that the economy of using a fuel of different quality depends to a large extent on a choice of the constructive scheme of the furnace, which provides the most suitable organization of combustion process for combusted fuel. The constructive schemes of furnaces for combustion of low grade fuel with high moisture and low ash content and high moisture and ash content are presented. The construction of a heating boiler with a manual or semi-mechanical furnace is described, in which, due to the deep mixing of gases of the pyrolysis process in a fuel stack with oxygen secondary air, the combustion of moisture fuel with normative ecological parameters is achieved. An analysis of the combustion of ash and moisture fuel in the described construction of a mechanical furnace, which comprises a fuel stack, a grating, mechanical means for moving and scratching the burning fuel layer, and a system of air tract of primary and secondary air is done. Taking into account the complication of combustion technology and consequently increasing the cost, with a decrease in the quality of fuel, the rationale for choosing a rational scheme for organizing the process for fuel with different moisture content of the ash makes it possible to select the furnace devices according to the complexity of the design suitable for combustion of fuel of the appropriate quality with the provision of economic and environmental normative indicators.*

*Keywords: low grade solid-fuel, heat generator, heating boiler, manual furnace, semi-mechanical and mechanical, constructive scheme of the furnace, fuel stack, grate.*

Надійшла до редакції / Received 18.06.2018



УДК 621.577

## Вплив конструктивних особливостей енергетичної палі на її ефективність

О. В. Приймак<sup>1</sup>, П. О. Пасічник<sup>2</sup>, І. Т. Кузицький<sup>3</sup>

<sup>1</sup>д.т.н., проф. Київський національний університет будівництва і архітектури, м. Київ, Україна, 02opriymak@gmail.com, ORCID: 0000-0002-3081-6057

<sup>2</sup>к.т.н., доц. Київський національний університет будівництва і архітектури, м. Київ, Україна, pasichnik89@bigmir.net, ORCID: 0000-0001-8499-6949

<sup>3</sup>асп. Київський національний університет будівництва і архітектури, м. Київ, Україна, kuzytyski@gmail.com, ORCID: 0000-0003-0337-7105

*Анотація. Важливим напрямком енергозбереження є використання енергоефективних систем теплопостачання. Такими системами є системи з тепловими насосами для утилізації низькопотенціальної теплоти верхніх шарів земної кори. Актуальною науковою задачею є розвиток конструкцій теплових насосів для підвищення їх ефективності. Розповсюдження набувають теплові насоси на основі вертикальних ґрунтових теплообмінників, при цьому перспективним є виконання цих теплообмінників у вигляді будівельних палей, так званих, енергетичних палей. При проектуванні теплових насосів на основі енергетичних палей надзвичайно важливим є питання їх взаємовпливу, оскільки конструктив і несуча здатність встановлює певні границі рознесення фундаментних палей. В статті розглянуті системи теплопостачання з ґрунтовим тепловим насосом, у якого як випарник використано будівельні фундаментні палі, так звані, енергетичні палі. Проаналізовано відомі дослідження щодо конструктивних особливостей енергетичних палей та їх вплив на енергетичні показники теплових насосів. Встановлено, що найменш дослідженою областю в даній сфері являється методика інженерного розрахунку енергетичних палей, а саме взаємний вплив енергетичних палей одна на одну, тобто мінімально допустиму відстань між фундаментними енергетичними палями. Для масового впровадження енергетичних палей в новому будівництві необхідна коректна науково обґрунтована методика вибору оптимального конструктиву фундаментних енергетичних палей.*

*Ключові слова: енергетична паля, ґрунтовий тепловий насос, геотермальна енергія, енергетична ефективність*

**Вступ.** Важливим напрямком енергоефективності є використання енергоефективних систем теплопостачання. Такими системами є системи з тепловими насосами для утилізації низькопотенціальної теплоти верхніх шарів земної кори. Актуальною науковою задачею є розвиток конструкцій теплових насосів для підвищення їхньої ефективності. На разі, розповсюдження набувають теплові насоси на основі вертикальних ґрунтових теплообмінників. При цьому перспективним є виконання цих теплообмінників у вигляді будівельних палей, так званих, енергетичних палей.

**Актуальність дослідження.** Ефективне застосування енергоефективних технологій в Україні потребує комплексного раціонального підходу. Так, улаштування теплонасосного обладнання на основі енергетичних палей дозволяє заощадити на спорудженні вертикальних колекторів.

**Останні дослідження та публікації.** Дослідження вертикальних ґрунтових теплообмінників – розповсюджена тема наукових розробок. Зокрема, найбільш глибокі дослідження проводять у США Т. Аміс, Х. Брандль, П. Д. Бьорн-Вебб та ін. Відомі роботи щодо моделювання вертикальних ґрунтових колекторів О. Кордаса і Є. Нікіфіровича. Також, конкретно моделюва-

нням роботи енергетичних палей займався білоруський спеціаліст С. Філатов

З виробничих компаній великий внесок у розвиток геотермальної енергетики на основі енергетичних палей здійснює фінська компанія Upronor.

**Формулювання цілей статті.** Аналіз впливу конструктивних особливостей енергетичних палей на їх теплову ефективність.

**Основна частина.** Енергетична паля – це будівельна фундаментна паля із замоноліченими всередині поліетиленовими трубопроводами, що в свою чергу є випарником теплового насоса (рис. 1). Таким чином, під час звичайних будівельних робіт відразу монтуються вертикальні свердловинні колектори теплового насоса. Проектування систем теплопостачання на основі теплових насосів з вертикальним ґрунтовим теплообмінником у вигляді енергетичних палей потребує чіткого розуміння товщини, довжини палі, кількості і діаметра U-подібних трубок, теплової потужності метра погонного палі та відстані між вітками.

Однією з головних характеристик енергетичних палей є кількість і діаметр труб у використаній конструкції. Їхній вплив на енергетичну ефективність чітко видно з графіка на рис. 2 [1], та табл. 1.

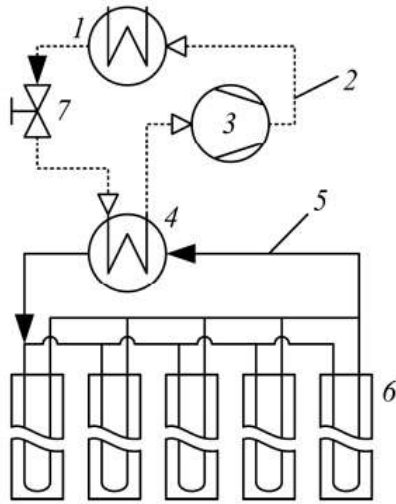


Рис. 1. Тепловий насос на основі енергетичних палей:  
 1 – конденсатор; 2 – холодоагент; 3 – компресор;  
 4 – випарник; 5 – проміжний теплоносій;  
 6 – енергетична паля (випарник);  
 7 – терморегулюючий вентиль.

Таблиця 1

Кількість і діаметр труб у конструкції

Кількість U-подібних труб	Типорозмір труб, мм
1	25×2,3; 32×3,0; 40×3,7; 50×4,6; 63×5,8
2	25×2,3; 32×3,0; 40×3,7; 50×4,6
3	25×2,3; 32×3,0; 40×3,7
4	25×2,3; 32×3,0; 40×3,7

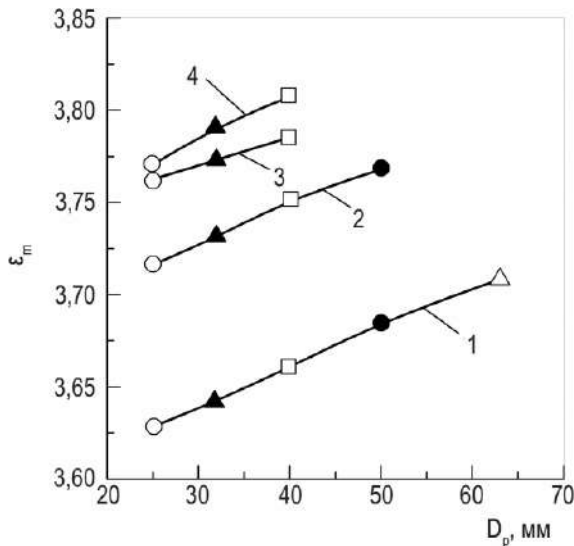


Рис. 2. Зміна середнього коефіцієнта перетворення від діаметра труб: о-25х2,3, ▲-32х3,0, □-40х3,7, ●-50х4,6, Δ-63х5,8. Цифри показують кількість U-подібних труб

Показано зміну коефіцієнта перетворення в залежності від зовнішнього діаметра трубок теплообмінника. Точки на кривих відповідають конкретному зовнішньому діаметру труб вертикального ґрунтового теплообмінника у табл. 1.

Порівняно з однією трубою діаметром 25×3 мм, коефіцієнт перетворення колектора з чотирма U-подібними трубами діаметром 40×3,7 мм більший на 5 % [1]. Подальше збільшення кількості труб може привести до більшого росту енергетичних показників теплового насосу, що можна оцінити за допомогою чисельного моделювання. Для визначення оптимальної кількості і розмірів труб необхідно враховувати вартість труб, холодоагента тощо.

У [2] розглянуто вплив на роботу теплонасосного обладнання кроку укладки U-подібної трубки. З максимальним (рис. 3а) і мінімально (рис. 3б) можливим кроком  $s$ , мм, їхнього розміщення в енергетичній palі. Аналіз результатів проводився щодо зміни поточних значень теплопродуктивності  $Q$ , Вт, і коефіцієнта перетворення  $\varphi$  від безрозмірних параметрів

$$s = (s - s_{min}) / (s_{max} - s_{min}). \quad (1)$$

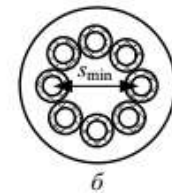
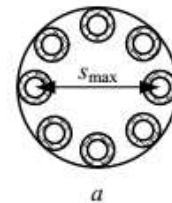


Рис. 3. Граничні випадки розташування труб в енергетичній palі.

Результати на рис. 4 показують зростання теплопродуктивності  $Q$ , Вт, і коефіцієнта перетворення  $\varphi$  з ростом кроку  $s$ , мм, кількості труб, що пояснюється збільшенням площі теплообміну і зниженням товщини шару заповнювача, а відповідно, і опору теплопередачі. Сумарний максимальний ефект збільшення теплопродуктивності та коефіцієнта перетворення становить, відповідно, 6 і 2 % порівняно з базовим варіантом. У порівнянні з ґрунтовим теплообмінником з однією U-подібної трубою з мінімальним кроком і діаметром ефект збільшення досягає, відповідно, 9 і 4 %. У [2] досліджено вплив на ефективність системи температури джерела теплоти (гранту) на поверхні свердловини  $t_b, ^\circ\text{C}$ . Отримано, що зниження температури від 8 до 0  $^\circ\text{C}$  протягом опалювального періоду призводить до падіння

теплопродуктивності 30 % і коефіцієнта перетворення до 10 %. Ця особливість обумовлена відбором акумульованого тепла в ґрунті і повинна враховуватися при проектуванні й дослідженні розглянутих систем. З урахуванням цього фактора досліджено вплив теплопровідності заповнювача свердловини  $\lambda_g$  на довжину труби в колекторі. При цьому визначалася довжина вертикального колектора  $H$  з необхідним запасом теплової потужності 30 %.

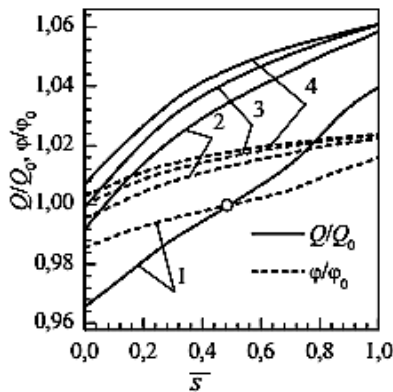


Рис. 4. Вплив відстані між трубками та їхнього діаметра на теплопродуктивність і коефіцієнт перетворення

Розглянуто два випадки. У першому випадку як заповнювач використовується поширений матеріал з теплопровідністю  $\lambda_g = 2,3 \text{ Вт/(м}\cdot\text{К)}$ . У другому випадку вважається, що використовується заповнювач на основі раніше витягнутого при бурінні ґрунту, і його теплопровідність,  $\text{Вт/(м}\cdot\text{К)}$ , відповідає середній теплопровідності прилеглого ґрунту ( $\lambda_g = \lambda$ ) з властивостями  $\lambda = 1,8 \text{ Вт/(м}\cdot\text{К)}$ ,  $a = 0,76 \cdot 10^{-6} \text{ м}^2/\text{с}$  та  $\lambda = 0,4 \text{ Вт/(м}\cdot\text{К)}$ ,  $a = 0,28 \cdot 10^{-6} \text{ м}^2/\text{с}$ .

Результати представлені на рис. 5 у вигляді залежності безрозмірного параметра  $\Delta \bar{H}$ :

$$\Delta \bar{H} = (1 - (H / H_0)) \cdot 100\%, \quad (2)$$

де  $H$  – довжина, м, вертикального ґрунтового теплообмінника, що відповідає заповнювачу з теплопровідністю, яка дорівнює теплопровідності ґрунту;  $H_0$  – довжина теплообмінника, м, що відповідає заповнювачу з підвищеною теплопровідністю.

Видно, що застосування високотеплопровідного заповнювача для ґрунтових теплообмінників з чотирма трубками призводило до незначного зниження довжини на 1-4 %. Для цього випадку замість дорогих високотеплопровідних наповнювачів можна використовувати наповнювачі на основі ґрунту, витягнутого під час буріння.

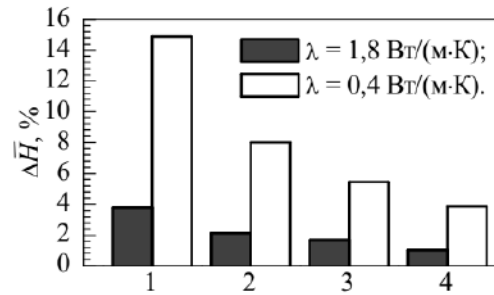


Рис. 5. Відносне зниження довжини вертикального ґрунтового теплообмінника за рахунок збільшення теплопровідності заповнювача

При проектуванні теплових насосів на основі енергетичних палів надзвичайно важливим є питання їх взаємовпливу, оскільки конструктив і несуча здатність встановлює певні границі рознесення фундаментних палів. У [3] наведено дані щодо залежності між діаметром U-подібних трубок теплообмінника та відстанню між свердловинами.

На основі математичного моделювання дуже невірніваженої гідротермодинамічної системи було встановлено, що відстань  $B$  (рис. 6) становить  $50 D$ . Тобто при стандартному діаметрі труб, що закладаються у вертикальні ґрунтові теплообмінники (20 мм), мінімально допустима відстань між фундаментними палями має становити 4 м. такі дані досить точно корелюють з рекомендаціями наданими в [6].

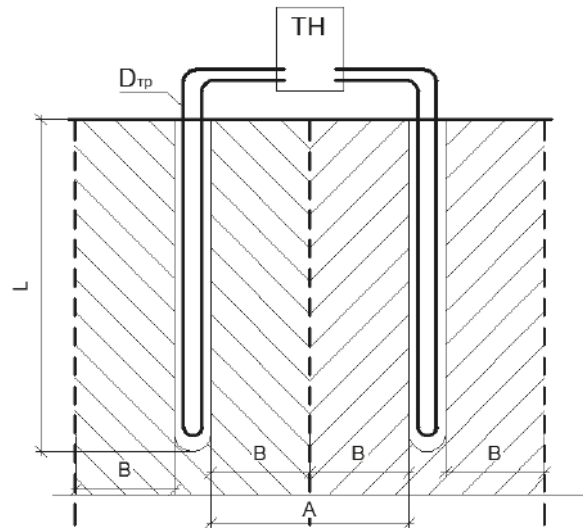


Рис. 6. Схема розміщення фундаментних палей

У свою чергу, як видно з розглянутих результатів досліджень, одна U-подібна трубка діаметром 20 мм не є найбільш ефективним рішенням конструкції вертикальних ґрунтових теплообмінників. Тому залежність, наведена в [3], є частковим випадком і не може розповсюджуватися на всі випадки. Також значний

вплив має теплопровідність заповнювача теплообмінника та ґрунту в якому його розташовано.

Питання розташування енергетичних паль потребує більш глибокого дослідження відносно великої кількості факторів і має мати наступний вигляд:

$$A = f(D_{mp}, n, \lambda_{ep}, \lambda_{zan}, H, s), \quad (3)$$

де  $A$  – відстань між свердловинами, м;  $D_{mp}$  – діаметр U-подібних трубок, м;  $n$  – кількість U-подібних трубок;  $\lambda_{ep}$  – теплопровідність ґрунту, Вт/(м·К);  $\lambda_{zan}$  – теплопровідність заповнювача теплообмінника, Вт / (м·К);  $H$  – глибина корисної частини теплообмінника;  $s$  – крок укладки U-подібної трубки.

**Висновки.** У роботі розглянуто конструктивні та енергетичні параметри енергетичних паль. Зокрема, розглянуті основні робочі параметри: кількість U-подібних трубок в конструкції палі; діаметр трубок; крок між трубками; теплопровідність заповнювача паль; відстань між палями. Проаналізовано відомі залежності впливу різноманітних параметрів палі на енергетичну ефективність теплового насоса, що працює на основі випарника виконаного з енергетичних паль. Також, запропонована

основа функціональної залежності відстані між енергетичними фундаментними палями та набором змінних параметрів вертикального ґрунтового теплообмінника

**Перспективи подальших досліджень.** Важливим напрямом наукових досліджень, пов'язаних з енергетичними палями, є розробка коректної методики проектування систем тепlopостачання на основі теплових насосів з таким обладнанням. Подальший розвиток теплових насосів на основі енергетичних паль зумовлюється складністю проектування таких систем. Необхідне глибоке дослідження параметрів енергетичних фундаментних паль та їхній вплив на проектні параметри будівлі та системи тепlopостачання, зокрема, несучу здатність фундаменту, теплопродуктивність, мінімально допустиму відстань між палями тощо.

**Подяки.** Велика подяка висловлюється компанії «W&H Engineering» за допомогу в спорудженні випробувального стенда теплового насоса з вертикальним ґрунтовым теплообмінником при кафедрі теплотехніки КНУБА та плідні консультації з питань теплонасосного обладнання.

## Література

1. Филатов С. О. Численное моделирование и анализ энергетических параметров теплового насоса с многотрубными вертикальными грунтовыми теплообменниками / С. О. Филатов // Экология и промышленность. – 2013. - № 3. - С. 61-66.
2. Филатов С. О. Повышение эффективности систем теплоснабжения на основе использования теплоты грунта: / автореф. дис. ... канд. техн. наук.: 01.04.14 / Филатов С.О. Национальная академия наук Беларуси, Государственное научное учреждение «Институт тепло- и массообмена имени А. В. Лыкова Национальной академии наук Беларуси».- Минск, 2015. – 25 с.
3. Кордас О. Моделирование энергетических характеристик геотермальных систем / Кордас О., Никифорович Е. И. // Прикладна гідромеханіка. – 2014. – Том 16, N 1. – с. 42–52
4. Acuna J. Distributed TRT – new insight on U-pipe and coaxial heat exchangers in groundwater-filled boreholes: Doctoral Thesis in Energy Technology / Acuna J.; KTH School of Industrial Engineering and Management Division of Applied Thermodynamics and Refrigeration. – Sweden, 2013. – 138 с.
5. Физические величины: справочник / А. И. Баби́чев, Н. А. Бабушкина, А. М. Братковский и др.; под ред. И. С. Григорьева, Е. З. Мейлихова. – Москва: Энергоатомиздат, 1991. – 1232 с.
6. Басок Б. И. Экспериментальный модуль геотермальной установки для теплоснабжения / Б.И. Басок // Промышленная теплотехника. – 2006. – Т. 28, № 1. – С. 69–78
7. Мацевитый Ю. М. Восстановление теплового потенциала грунта за счет выбора рациональных режимов работы теплонасосной системы / Ю. М. Мацевитый, В.А. Тарасова, Д.Х. Харлампиди // Тезисы докладов и сообщений XIV Минского международного форума по тепло- и массообмену. – 2012. – Т. 1. – С. 736–739.
8. Гершкович В. Ф. Энергетические свай / В. Ф. Гершкович // СОК. – 2009. - №8 – с.47-50.
9. ДБН В.2.5-67:2013. Опалення, вентиляція та кондиціонування. – Чинні від 01.01.2014. – Київ: Укрархбудінформ, 2013. – V, 141 с.
10. Fan R. Heat transfer analysis of geothermal heat exchanger under coupled conduction and groundwater advection / R. Fan, Z. Ma // Acta Energetica Sinica. – 2006. – Iss. 11. – P. 1155–1162



## References

1. Filatov S. O. “Численное моделирование и анализ энергетических параметров теплового насоса с многотрубными вертикальными грунтовыми теплообменниками.” *Экология и промышленность*, no. 3, 2013, pp. 61–66.
2. Filatov S. O. *Improving the efficiency of heat supply systems based on the use of ground heat*. Diss. Abstract. National Academy of Sciences of Belarus, State Scientific Institution "Institute of Heat and Mass Transfer named after AV Lykov of the National Academy of Sciences of Belarus", 2015.
3. Kordas O., Nikiforovich E. I. “Моделирование энергетических характеристик геотермальных систем.” Прикладна гідромеханіка *Applied hydromechanics*, vol. 16, no. 1., 2014, pp. 42–52.
4. Acuna J. *Distributed TRT – new insight on U-pipe and coaxial heat exchangers in groundwater-filled boreholes*. Diss. KTH School of Industrial Engineering and Management Division of Applied Thermodynamics and Refrigeration, 2013.
5. A. I. Babichev, N. A. Babushkina, A. M. Bratkovsky and others *Физические величины: справочник*. Energoatomizdat, 1991.
6. Basok, V.I. “Экспериментальный модуль геотермальной установки для теплоснабжения.” *Промышленная теплотехника*, vol. 28, № 1, 2006, pp. 69–78.
7. Matsevityi Yu. M., Tarasova V. A., Kharlampidi D. Kh. “Восстановление теплового потенциала грунта за счет выбора рациональных режимов работы теплонасосной системы.” *Тезисы докладов и сообщений XIV Мирового международного форума по тепло- и массообмену, Vol. 1*, 2012, pp. 736–739.
8. Gershkovich V. F. “Energeticheskie avai.” *SOK*, no. 8, 2009, pp. 47–50.
9. *Opalennia, ventyliatsiia ta kondytsionuvannia*. DBN V.2.5-67:2013, Ukrarkhbudinform, 2013.
10. Fan R., Ma Z. L. “Heat transfer analysis of geothermal heat exchanger under coupled conduction and groundwater advection.” *Acta Energetica Sinica*, no. 11, 2006, pp. 1155–1162.

## УДК 621.577

### Влияние конструктивных особенностей энергетической сваи на ее эффективность

А. В. Приймак<sup>1</sup>, П. О. Пасичник<sup>2</sup>, И. Т. Кузицкий<sup>3</sup>

<sup>1</sup> д.т.н., проф. Киевский национальный университет строительства и архитектуры, г. Киев, Украина, 02opriymak@gmail.com, ORCID: 0000-0002-3081-6057

<sup>2</sup> к.т.н., доц. Киевский национальный университет строительства и архитектуры, г. Киев, Украина, pasichnik89@bigmir.net, ORCID: 0000-0001-8499-6949

<sup>3</sup> асп., Киевский национальный университет строительства и архитектуры, г. Киев, Украина, kuzytyski@gmail.com, ORCID: 0000-0003-0337-7105

*Аннотация. Важным направлением повышения энергоэффективности является использование энергоэффективных систем теплоснабжения. Такими системами являются системы с тепловыми насосами для утилизации низкопотенциальной теплоты верхних слоев земной коры. Актуальной научной задачей является развитие конструкций тепловых насосов для повышения их эффективности. Распространение получают тепловые насосы на основе вертикальных грунтовых теплообменников. При этом перспективным является выполнение этих теплообменников в виде строительных свай, так называемых, энергетических свай. При проектировании тепловых насосов на основе энергетических свай чрезвычайно важным является вопрос их взаимовлияния, поскольку конструктив и несущая способность устанавливает определённые границы разнесения фундаментных свай. В статье рассмотрены системы теплоснабжения с грунтовым тепловым насосом, у которого в качестве испарителя использовано строительные фундаментные сваи, так называемые, энергетические сваи. Проанализированы известные исследования по конструктивным особенностям энергетических свай и их влияние на энергетические показатели тепловых насосов. Установлено, что наименее исследованной областью в данной сфере является методика инженерного расчёта энергетических свай, а именно взаимное влияние энергетических свай друг на друга, то есть минимально допустимое расстояние между фундаментными энергетическими сваями. Для массового внедрения энергетических свай в новом строительстве необходимо корректная научно обоснованная методика выбора оптимального конструктива фундаментных энергетических свай.*

*Ключевые слова: энергетическая свая, грунтовой тепловой насос, геотермальная энергия, энергетическая эффективность*

UDC 621.577

## Influence of the Design Features of the Energy Pile on its Efficiency

O. Priymak<sup>1</sup>, P. Pasichnyk<sup>2</sup>, I. Kuzytskyi<sup>3</sup>

<sup>1</sup> Sc.D, prof. National University of Construction and Architecture, Kyiv, Ukraine., 02opriymak@gmail.com, ORCID: 0000-0002-3081-6057

<sup>2</sup> PhD, associate professor. National University of Construction and Architecture, Kyiv, Ukraine., pasichnik89@bigmir.net, ORCID: 0000-0001-8499-6949

<sup>3</sup> Post-graduate student. National University of Construction and Architecture, Kyiv, Ukraine., kuzytskyi@gmail.com, ORCID: 0000-0003-0337-7105

*Abstract. An important area of energy conservation is the use of energy efficient heat supply systems. Such systems are systems with heat pumps to utilize the low-potential heat of the upper layers of the earth's crust. The urgent scientific task is the development of designs of heat pumps to increase their efficiency. The distribution of heat pumps is acquired on the basis of vertical ground heat exchangers, with the promising implementation of these heat exchangers in the form of building piles, so-called power piles. The issue of their interaction is very important when designing heat pumps based on power piles, since the structural and bearing capacity establishes certain boundaries for the separation of foundation piles. Research of vertical soil heat exchangers is a popular theme of scientific developments, in particular, the most profound studies are conducted in the USA. Also, Belarusian specialists are specifically involved in the modelling of energy piles. Finnish companies make a major contribution to the development of geothermal energy based on power piles. The article deals with the systems of heat supply with a soil heat pump, which used as a evaporator building foundation piles, so-called power piles. The robots have constructively developed energy parameters of energy fingers. Considered basic working parameters: the number of U-piping tubes in the design of the piles; tube diameter; crock between piles; heat supply of the piles; distance between piles. Well-known studies on the design features of power piles and their impact on the energy performance of heat pumps are analysed. It was established that the least investigated area in this field is the method of engineering calculations of energy piles, namely, the mutual influence of energy piles one by one, that is, the minimum allowable distance between the foundation energy piles. For the mass implementation of power piles in the new construction, a scientifically sound method of selecting the optimal structure of the foundation energy piles is necessary.*

*Keywords: energy pile, soil heat pump, geothermal energy, energy efficiency.*

Надійшла до редакції / Received 01.06.2018

УДК 697:631.237

**Дослідження параметрів мікроклімату в камерах для вирощування зелених культур**Н. В. Чепурна<sup>1</sup>, М. А. Кириченко<sup>2</sup>, В. В. Чепурний<sup>3</sup><sup>1</sup>к.т.н., доц. Київський національний університет будівництва і архітектури, м. Київ, Україна, CherpurnayaNV@ukr.net, ORCID: 0000-0001-8044-7563<sup>2</sup>к.т.н., доц. Київський національний університет будівництва і архітектури, м. Київ, Україна, m-kirichenko@ukr.net, ORCID: 0000-0002-3651-3153<sup>3</sup>ст. викл. Київський національний університет строительства и архитектуры, г. Киев, Украина, CherpurnoyVV@ukr.net

*Анотація.* Важливою задачею аграрного сектора є збільшення виробництва, розширення асортименту та підвищення якості зелених культур в зимовий та ранньовесняний періоди. Рішенням даної задачі є активний розвиток тепличних господарств. Одна з основних проблем тепличних господарств є занадто високі затрати теплової енергії на підтримання необхідних параметрів мікроклімату. Великі енергозатрати обумовлені підтримкою високої температури та вологості повітря в усьому об'ємі теплиць. Впровадження інженерних технологій, які забезпечать необхідні для розвитку рослин оптимальні параметри мікроклімату безпосередньо в зонах росту, а за їхніми межами – мінімально допустимі, дозволило б значно зменшити енергозатрати з підтримки мікроклімату порівняно з традиційними системами. Одним із варіантів вирішення даної задачі є організація ізольованих мікрзон з інженерними системами забезпечення мікроклімату. Мікрозони виконуються як стелажні камери зі світлопрозорим легкопідйомним вертикальним огородженням. Були проведені дослідження параметрів мікроклімату в камерах для вирощування зелених культур. Дослідження проводилися в спеціально розробленій камері в робочих умовах (натурні дослідження) тепличного комбінату. Обігрів робочої зони здійснювався за допомогою повітряного опалення, шляхом нижньої роздачі нагрітого і зволоженого повітря. При цьому проводилися дослідження температурного поля, поля швидкості і зміни вологості повітря в зоні вирощування рослин і в загальному об'ємі культивацийної споруди. Проведені дослідження дозволили досить точно уявити фізичну модель поширення повітряних струмін і перевірити аналітичні розрахунки щодо внутрішньої моделі поширення струмін, перевірити отримані значення і порівняти їх з теоретичними. За результатами досліджень пропонується інженерна система, яка забезпечить необхідні агротехнологічні вимоги до параметрів мікроклімату безпосередньо в цих камерах. Розрахунки показують можливість значного зниження питомих енерговитрат за рахунок підтримання необхідних параметрів тільки в зоні вегетації зелених культур.

*Ключові слова:* система опалення, параметри мікроклімату, камера вирощування зелених культур.

**Вступ.** Однією з актуальних задач аграрного сектора є збільшення виробництва, розширення асортименту та підвищення якості зелених культур у зимовий та ранньовесняний періоди. Рішенням даної задачі є розвиток тепличних господарств. Але проблемою тепличних господарств є занадто високі затрати теплової енергії на підтримання необхідних параметрів мікроклімату.

Відомо, що тепличне господарство є дуже енерговитратним: так, залежно від виду та способу опалення питомі теплові витрати можуть становити 300...700 Вт/м<sup>2</sup>. Ці витрати в значній мірі обумовлені тим, що в усьому об'ємі підтримуються високі температура та вологість повітря.

Результати виконаних раніше наукових досліджень [1, 2, 3] не враховували багатофакторний вплив параметрів процесів і тому не дозволяють надійно та в повному обсязі обґрунтувати конструктивні й технологічні рішення систем забезпечення мікроклімату в зонах вегетації рослин.

Отже, постало питання щодо проведення експериментальних досліджень з метою роз-

робки системи децентралізованого забезпечення мікроклімату та удосконалення конструктивних рішень зимових теплиць для вирощування зелених культур та розробки інженерних систем, які забезпечать необхідні для розвитку рослин параметри мікроклімату безпосередньо у зонах росту, а за їхніми межами – мінімально допустимі.

**Актуальність дослідження.** В умовах постійного росту цін на енергоносії постає питання щодо вдосконалення конструктивних рішень культивацийних споруд з метою скорочення витрат теплоенергоресурсів і зниження питомих витрат матеріалів, підвищення врожайів і якості вирощеної продукції, застосування нових прогресивних технологій вирощування продукції.

**Останні дослідження та публікації.** Системи обігріву існуючих відділень культивацийних споруд [2, 3, 8] працюють на підтримання температури внутрішнього повітря в усьому об'ємі в межах +20...+30°C, хоча робоча зона, тобто зона вегетації рослин, займає до 10% від загального об'єму. Застосування інженерних систем забезпечення мікроклімату тільки в зоні вегетації дасть змогу забезпечити необхідний

температурний режим для росту рослин, досягти рівномірності розподілення температури та знизити витрати енергоносіїв [2, 4, 10].

Дана задача вирішується шляхом організації ізольованих мікрозон з інженерними системами створення необхідного мікроклімату у вигляді стелажних камер зі світлопрозорим легкопідйомним вертикальним огородженням.

**Формулювання цілей статті.** Результати досліджень та запропоновані технічні рішення інженерних систем камер для вирощування зелених культур з децентралізованим забезпеченням мікроклімату дозволить отримати високоякісну продукцію, зменшити термін вегетації та заощадити теплову енергію за період вирощування на 30 %.

**Основна частина.** Аналіз різних систем повітряного опалення культиваційних споруд [1...6] дав змогу зробити висновки, що найбільш ефективним способом обігріву культиваційних споруд є повітряний обігрів з нижнім розподілом нагрітого повітря, що має повітрязволожувальний пристрій. Цей спосіб забезпечує рівномірне підтримання і швидке регулювання основних параметрів мікроклімату теплиць, тобто відносної вологості й температури повітря.

Основними задачами експериментальних досліджень є дослідження і визначення температурного поля, поля швидкостей та зміни вологості повітря в зоні вирощування рослин та в загальному об'ємі культиваційної споруди.

Дослідження вище вказаних параметрів теплового та вологісного режимів у розробленій

камері проводились у виробничих умовах тепличного комбінату.

Експериментальні дослідження передбачали серію дослідів, проведених на дослідній установці. Ця дослідна установка (рис. 1) має блок з системою децентралізованого забезпечення мікроклімату.

Обігрів робочого об'єму здійснювався нагрітим повітрям. Як тепловіддавальний елемент 11 використовувався теплоелектронагрівач (ТЕН) потужністю 1 кВт, приєднаний до електромережі з напругою 220 В через стабілізатор напруги та лабораторний автотрансформатор (ЛАТР). Під час експериментальних досліджень потужність ТЕНа змінювалася від 1 кВт при  $U = 220$  В до 300 Вт при  $U = 67$  В. Вимірювання напруги і сили електричного струму, а також використаної потужності, здійснювалися за допомогою комплекту приладів, розташованих на пульті управління (амперметр 8, вольтметр 9, ватметр 12).

Термоелектрометричний пристрій складався з хромель-копельових термопар 16, скомутованих через систему пакетного перемикача 17 з потенціометром ПП-63, клас точності І.

Термопари, призначені для вимірювання температурного режиму моделі, розміщалися в робочій зоні створення мікроклімату камери, відповідно до розрахункової схеми. При визначенні кількості контрольованих точок приймалися до уваги результати досліджень інших авторів, а також значення температурних градієнтів і необхідна точність вимірювань.

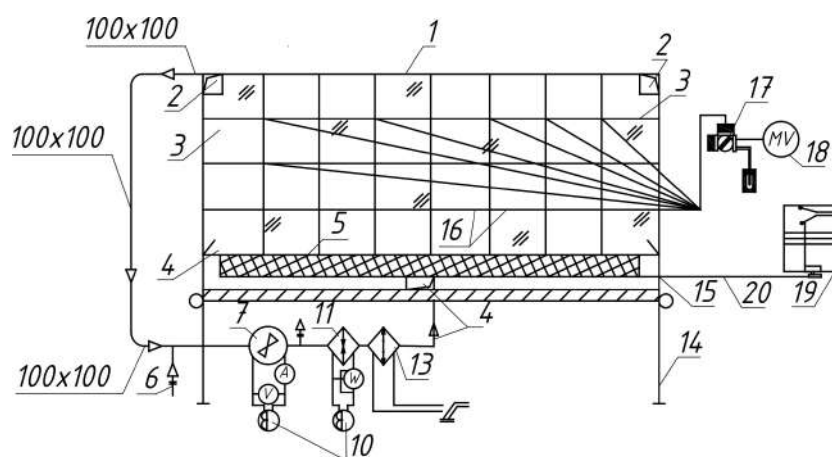


Рис. 1. Схема дослідної установки

- 1 – горизонтальна огорожувальна конструкція; 2 – витяжний повітровід; 3 – вертикальна огорожувальна конструкція;
- 4 – припливний повітровід; 5 – субстрат; 6 – шибер; 7 – осьовий вентилятор; 8 – амперметр; 9 – вольтметр;
- 10 – автотрансформатор ЛАТР; 11 – електронагрівач ТЕН; 12 – ватметр; 13 – зволожувач; 14 – стелаж;
- 15 – система живлення та поливу; 16 – термопари; 17 – перемикач термопар; 18 – мілівольтметр;
- 19 – резервуар системи поливу; 20 – трубопровід подачі води чи живильного розчину



Циркуляція повітря здійснювалася за допомогою осьового вентилятора продуктивністю 300 м<sup>3</sup>/год, потужність і частота обертання, якого впродовж виконання експериментальних досліджень регулювались лабораторним автотрансформатором на пульті управління.

Метою проведення експерименту було підтримання в зоні росту зелених культур необхідних параметрів мікроклімату. Тобто, протягом кожного досліду температура підтримувалася автоматичною системою. При цьому перепад температури становив не більше 2 °С.

Система регулювання подачі повітря складалася з джерела стабілізованої регульованої напруги і цифрового вольтметра. Для визначення швидкості повітря у внутрішньому об'ємі камери застосовувався термоанемометр "Testo 425". Використання даного приладу дозволило контролювати правильність знятих значень температур за допомогою термопар.

За допомогою рівняння теплового балансу проводилася перевірка загальної витрати повітря повітророзподільниками.

Проведені дослідження дали змогу достатньо точно представити фізичну модель розповсюдження повітряних струмин та перевірити аналітичні розрахунки стосовно внутрішньої моделі розповсюдження струмин, перевірити отримані значення температури та порівняти з теоретичними. За результатами експериментальних даних були побудовані графіки розподілу поля швидкості (рис. 2, 3).

Температура повітря в середині дослідної установки розподілялася рівномірно за висотою, довжиною та шириною досліджуваного об'єму. Максимальна температура спостерігалася біля припливних отворів. По мірі наближення до витяжних отворів температура повітря знижувалася. При цьому різниця середньої температури в досліджуваному об'ємі незначна. Проведені експериментальні дослідження підтвердили теоретичні розрахунки: температурне поле рівномірне у всьому об'ємі та становить  $t_{вн} = 22$  °С (рис. 4).

Отже, отримані результати вказують на принципову можливість використання інженерних систем децентралізованого забезпечення мікроклімату для створення теплових режимів, необхідних для вирощування зелених культур.

Для дослідження вологості повітря було застосовано психрометричний метод вимірювання відносної вологості повітря в зоні росту та в загальному об'ємі культивацийної споруди.

Результати вимірювання підтвердили можливість підтримання необхідну відносну вологість у зоні росту ( $\phi = 65...80\%$ ) незалежно від відносної вологості в загальному об'ємі споруди. Вологовміст повітря не змінюється, конденсації не спостерігалось.

У загальному об'ємі споруди, де знаходилася дослідна установка, вимірювалася відносна вологість за допомогою психрометра аспіраційного Ассмана. Попередньо проведені вимірювання вказали на необхідність врахування динамічної похибки при вимірюванні.

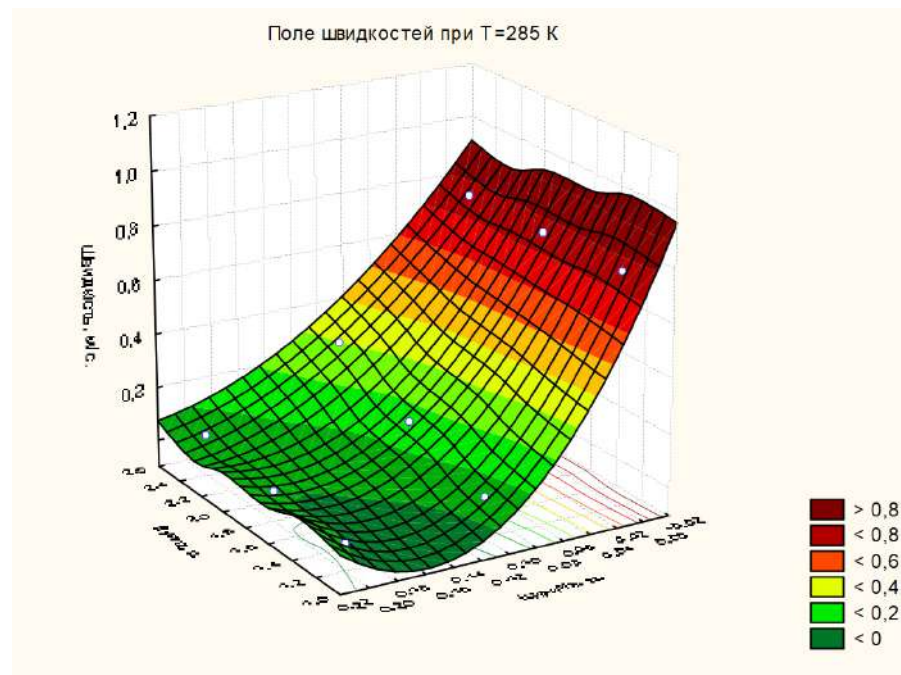


Рис.2. Розподіл поля швидкості (при зовнішній температурі 12°C)

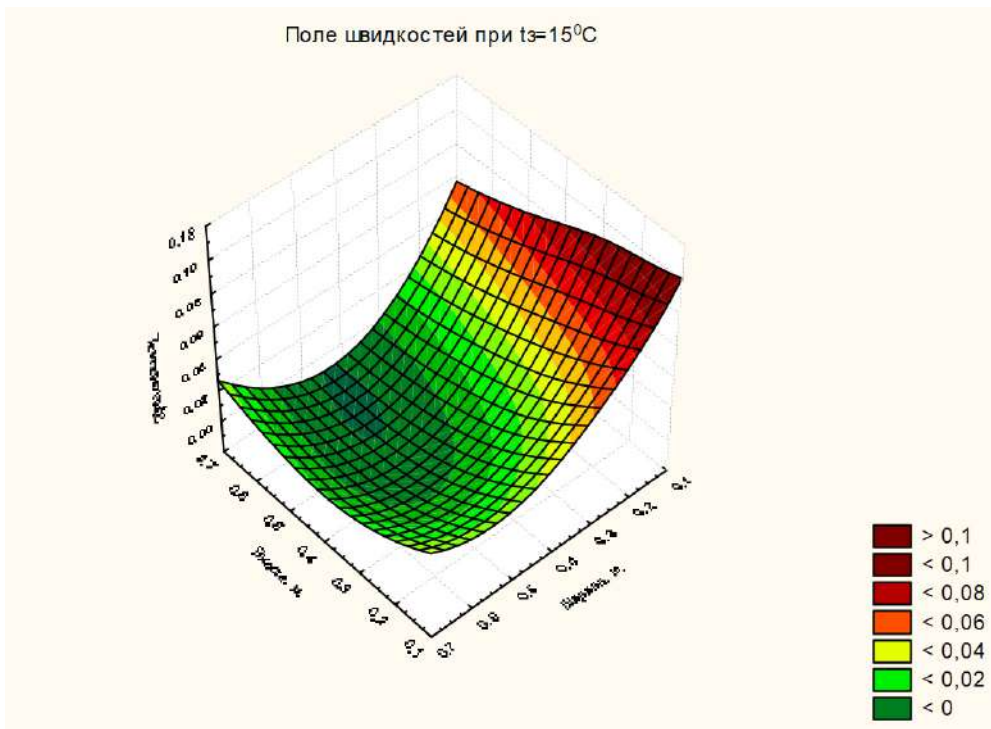


Рис. 3. Розподіл поля швидкості (при зовнішній температурі 15 °С)

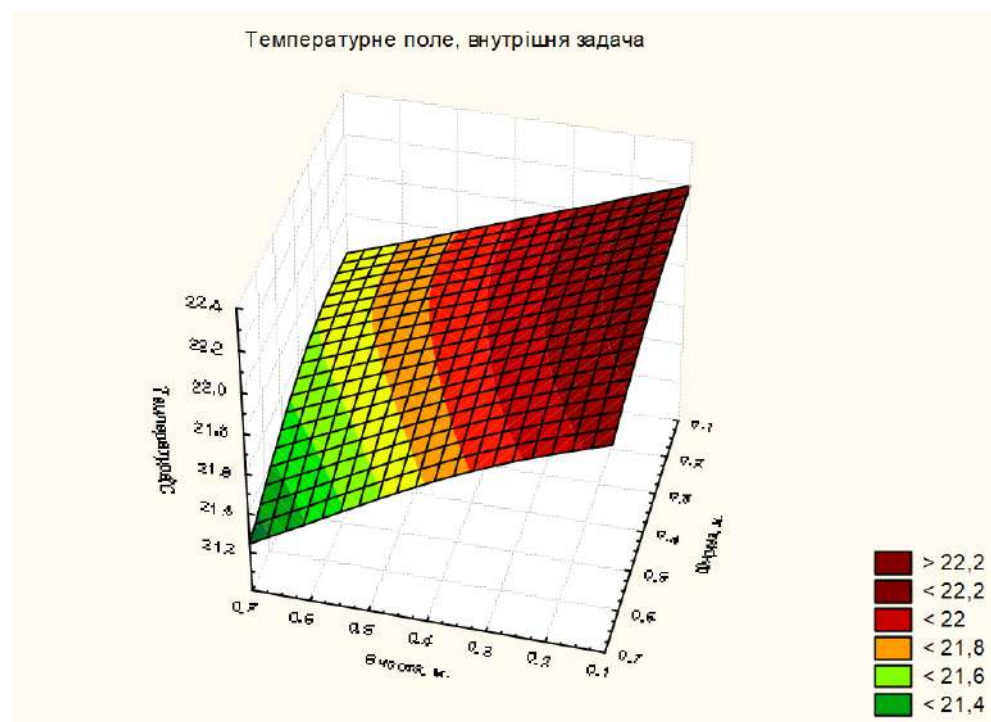


Рис. 4. Розподіл поля температур (при зовнішній температурі 15 °С)

Поправка до показників сухого та мокрого термометрів визначали за формулами:

$$\Delta t_c = a_c \left( \frac{dt}{d\tau} \right)_0,$$

$$\Delta t_m \approx 0,298 a_m \left( \frac{dt_{nm}}{d\tau} \right)_0 - 0,011 (t_c + \Delta t_c - t_{nm}),$$

де  $a_c$ ,  $a_m$  – відповідно експериментально визначені постійні за часом сухого та мокрого термометрів, °С;  $t_c$  та  $t_m$  – відповідно показники сухого та мокрого термометрів, °С;  $(dt_c / d\tau)_0$  і  $(dt_{nm} / d\tau)_0$  відповідно швидкість зміни температури по сухому і мокрому термометрам в початковий період часу, після закінчення, °С / с.

**Висновки.** На основі проведених експериментів та отриманих даних можна зробити наступні висновки, що проведені експери-

ментальні дослідження дозволяють визначити основні параметри повітряного середовища, як в зоні росту так і поза неї. Аналіз експериментальних досліджень показав, що запропонована інженерна система може підтримувати стабільні та рівномірні нормативні параметри мікроклімату, при цьому різниця середніх температур по досліджуваному об'єму не перевищувала 1,5 °С. Вологовміст і відносна

вологість не виходили за рамки норм технологічного проектування, випадання конденсату не спостерігалось.

**Перспективи подальших досліджень.** Впровадження інженерних систем забезпечення децентралізованого мікроклімату дає змогу удосконалити метод вирощування зелених культур і низькорослих рослин в сучасних культурних спорудах.

### Література

1. Іваненко П. П. Закритий ґрунт / П. П. Іваненко, О. В. Приліпка. – Київ. : Урожай, 2001. – 360 с.
2. Аутко А. А. Приоритеты современного овощеводства / А. А. Аутко, Г. И. Гануш, Н. Н. Долбик. – Минск: УП «Технопринт», 2003. – 157 с.
3. Куртнер Д. А. Исследование и разработка способов обогрева культивационных сооружений защищенного грунта / Д. А. Куртнер, Н. Г. Захаров // Сборник трудов по агрофизике. – Вып. 26. – 1970. – С. 3-16.
4. Малкін Е. С. Ефективність системи локального мікроклімату у розсадних відділеннях теплиць / Е. С. Малкін, Н. В. Чепурна // Будівельні матеріали, виробы та санітарна техніка: наук.-техн. зб. / ДНДІСТ. – №15– 2000.– С.113-116.
5. Чепурна Н. В. Експериментальні дослідження параметрів повітря в системі локального мікроклімату в розсадних відділеннях теплиць / Е. С. Малкін, Н. В. Чепурна // Вентиляція, освітлення та теплогазопостачання: наук.-техн. зб. / Київський національний університет будівництва і архітектури. – 2001. – Вип. 1. – с. 3-7.
6. Малкін Е. С. Дослідження параметрів повітря в системі децентралізованого мікроклімату розсадного відділення теплиць / Е. С. Малкін, Н. В. Чепурна // Вентиляція, освітлення та теплогазопостачання: наук.-техн. зб. / Київський національний університет будівництва і архітектури. – 2002. – Вип. 4. – с. 3-7.
7. Малкін Е. С. Аналітичні дослідження процесів повітрообміну всередині зон децентралізованого мікроклімату розсадних відділень теплиць / Е. С. Малкін, І. Е. Фуртат, Н. В. Чепурна // Збірник Будівельні матеріали, виробы та санітарна техніка: наук.-техн. зб. / ДНДІСТ. – 2002. – Вип. 17. – 102-105.
8. Чепурна Н. В. Системи з штучним децентралізованим мікрокліматом - шлях до підвищення енергоефективності та конкурентоздатності тепличних господарств / Н. В. Чепурна // Вентиляція, освітлення та теплогазопостачання: наук.-техн. зб. / Київський національний університет будівництва і архітектури. – 2004. – Вип. 74. – с.74-81.
9. Чепурна Н. В. Методика інженерного розрахунку систем водяного опалення теплиць з децентралізованими мікрокліматичними камерами / Н. В. Чепурна // Нова тема. – 2007. – №1 – с. 9-11.
10. Чепурна Н. В. Збереження енергоресурсів та підвищення конкурентоздатності тепличних господарств. / Н. В. Чепурна, В. В. Чепурний // Вентиляція, освітлення та теплогазопостачання: наук.-техн. зб. / Київський національний університет будівництва і архітектури. – 2007. – Вип. 11. – с. 83-88.
11. Чепурна Н. В. Розрахунок теплового режиму та системи опалення теплиць з децентралізованими мікрокліматичними камерами / Н. В. Чепурна // Наукова конференція молодих вчених, аспірантів і студентів КНУБА: Тези доповідей / Київський національний університет будівництва і архітектури. – К.: КНУБА, 2008. – С. 144-145.
12. Деклараційний патент на винахід № 57292. Енергозберігаюча теплиця/ А. А. Худенко, М. А. Кириченко, В. В. Чепурний, Н. В. Чепурна // Опубл. 25.12.03. Бюл. №6.
13. Патент на корисну модель №22407 UA A01G9/24. Міні-теплиця / Е. С. Малкін., І. Е. Фуртат, В. В. Чепурний, Н. В. Чепурна // Опубл. 25.04.07. Бюл. №5.
14. Пат. №81367 Україна UA A01G9/14. Спосіб вирощування розсади та низькорослих рослин у теплиці / Е. С. Малкін, І. Е. Фуртат, В. В. Чепурний, Н. В. Чепурна // Опубл. 25.12.07. Бюл. №21.

## References

1. Ivanenko P. P., Prylipka O. V. *Zakrytyj grunt. Urozhaj*, 2001.
2. Autko A. A., Ganush G. I., Dolbik N. N. *Priorytety sovernennogo ovoshchevodstva*. UP «Texnoprynt», 2003.
3. Kurtener D. A., Zakharov N. G. «Issledovanie i razrabotka sposobov obogreva kultivacionnyh sooruzhenij zashchishhennogo grunta.» Sbornik trudov po agrofizyike, Iss. 26, 1970, pp. 3-16.
4. Malkin E. S., Chepurna N. V. «Efektivnist systemy lokalnoho mikroklimatu u rozsadnykh viddilenniakh teplyts.» *Budivelni materialy, vyroby ta sanitarna tekhnika: Naukovo-tekhnichniy zbirnyk*, Iss. 15, Derzhavnyi naukovo-doslidnyi instytut sanitarnoi tekhniki ta obladnannia budivel ta sporud, 2000, pp. 113-116.
5. Malkin E. S., Chepurna N. V. «Eksperymentalni doslidzhennia parametriv povitria v systemi lokalnoho mikroklimatu v rozsadnykh viddilenniakh teplyts.» *Ventyliatsiia, osviltennia ta teplohozopostachannia: Naukovo-tekhnichniy zbirnyk*, Iss. 1, Kyiv National University of Construction and Architecture, 2001, pp. 3-7.
6. Malkin E. S., Chepurna N. V. «Doslidzhennia parametriv povitria v systemi detsentralizovanoho mikroklimatu rozsadnoho viddilennia teplyts.» *Ventyliatsiia, osviltennia ta teplohozopostachannia: Naukovo-tekhnichniy zbirnyk*, Iss. 4, Kyiv National University of Construction and Architecture, 2002, pp. 3-7.
7. Malkin E. S., Furtat I. E., Chepurna N. V. «Analitichni doslidzhennia protsesiv povitroobminu vsередyni zon detsentralizovanoho mikroklimatu rozsadnykh viddilen teplyts.» *Budivelni materialy, vyroby ta sanitarna tekhnika: Naukovo-tekhnichniy zbirnyk*, Iss. 17, Derzhavnyi naukovo-doslidnyi instytut sanitarnoi tekhniki ta obladnannia budivel ta sporud, 2002, pp. 102-105.
8. Chepurna N. V. «Systemy z shtuchnym detsentralizovanim mikroklimatom - shliakh do pidvyshchennia enerhoefektivnosti ta konkurentozdatnosti teplychnykh gospodarstv.» *Ventyliatsiia, osviltennia ta teplohozopostachannia: Naukovo-tekhnichniy zbirnyk*, Iss.7, Kyiv National University of Construction and Architecture, 2004, pp. 74-81.
9. Chepurna N. V. «Metodyka inzhenernoho rozrakhunku system vodianoho opalennia teplyts z detsentralizovanim mikroklimatychnym kameramy.» *Nova Tema*, no.1, 2007, pp. 9-11.
10. Chepurna N. V., Chepurnii V. V. «Zberezhenia enerhoesursiv ta pidvyshchennia konkurentnozdatnosti teplychnykh gospodarstv.» *Ventyliatsiia, osviltennia ta teplohozopostachannia: Naukovo-tekhnichniy zbirnyk*, Iss.11, Kyiv National University of Construction and Architecture, 2007, pp. 83-88.
11. Chepurna N. V. «Rozrakhunok teplovoho rezhymu ta systemy opalennia teplyts z detsentralizovanim mikroklimatychnym kameramy.» *Tezy dopovidei Naukovoї konferentsii molodykh vchenykh, aspirantiv i studentiv*, Kyiv National University of Construction and Architecture, 2008, pp. 144-145.
12. Khudenko A. A., Kyrychenko M. A., Chepurnyi V. V., Chepurna N. V. «Enerhozberihaiucha teplytsia.» Patent of Ukraine 57292. 25 December 2003.
13. Malkin E. S., Furtat I. E., Chepurnii V. V., Chepurna N. V. «Minni-teplytsia.» Patent of Ukraine №22407 April 2003.
14. Malkin E. S., Furtat I. E., Chepurnii V. V., Chepurna N. V. «Sposib vyroshchyvannia rozsady ta nyzkoroslykh roslyn u teplytsi.» Patent of Ukraine № 81367 December 2007.

УДК 697:631.237

## Исследования параметров микроклимата в камерах для выращивания зеленых культур

Н. В. Чепурная<sup>1</sup>, М. А. Кириченко<sup>2</sup>, В. В. Чепурной<sup>3</sup>

<sup>1</sup>к.т.н., доц. Киевский национальный университет строительства и архитектуры, г. Киев, Украина, ChepurnayaNV@ukr.net, ORCID: 0000-0001-8044-7563

<sup>2</sup>к.т.н., доц. Киевский национальный университет строительства и архитектуры, г. Киев, Украина, m-kirichenko@ukr.net, ORCID: 0000-0002-3651-3153

<sup>3</sup>ст. препод. Киевский национальный университет строительства и архитектуры, г. Киев, Украина, ChepurnoyVV@ukr.net

*Аннотация. Важной задачей аграрного сектора является увеличение производства, расширение ассортимента и повышение качества зелёных культур в зимний и ранневесенний периоды. Решением данной задачи является активное развитие тепличных хозяйств. Одной из основных проблем тепличных хозяйств являются высокие затраты тепловой энергии на поддержание необходимых параметров микроклимата. Большое энергопотребление обусловлены поддержкой высокой температуры и влажности воздуха во всем объеме теплиц. Внедрение инженерных технологий, которые обеспечат необходимые для развития растений оптимальные параметры микроклимата непосредственно в зонах роста, а за их пределами - минимально допустимые, позволило бы значительно уменьшить энергопотребление по поддержке микроклимата по сравнению с традиционными системами. Одним из вариантов решения данной задачи является организация изолированных микрозон с инженерными системами для создания необходимого микроклимата в виде стеллажных камер, с прозрачным для света, лёгким подъёмным вертикальным ограждением. Были проведены исследования параметров микроклимата в камерах для выращивания зелёных культур. Исследования проводились в специально разработанной камере в*



рабочих условиях (натурные исследования) тепличного комбината. Обогрев рабочей зоны осуществляется с помощью воздушного отопления, путём нижней раздачи нагретого и увлажнённого воздуха. При этом проводились исследования температурного поля, поля скоростей и изменения влажности воздуха в зоне выращивания растений и в общем объёме культивационных сооружения. Проведённые исследования позволили достаточно точно представить физическую модель распространения воздушных струй и проверить аналитические расчёты относительно внутренней модели распространения струй, проверить полученные значения и сравнить с теоретическими. За результатами исследований предлагается инженерная система, которая обеспечит необходимые технологические требования к параметрам микроклимата непосредственно в этих камерах. Расчёты показывают возможность значительно экономить на энергопотреблении за счёт поддержания необходимых параметров только в зоне вегетации зелёных культур.

*Ключевые слова:* система отопления, параметры микроклимата, камера выращивания зелёных культур.

**UDC 697:631.237**

## **Research of Microclimate Parameters in Chambers for Growing Green Crops**

N. Cherpurna<sup>1</sup>, M. Kirichenko<sup>2</sup>, V. Cherpurnoy<sup>3</sup>

<sup>1</sup>Ph.D, associate professor. Kyiv National University of Construction and Architecture, Kyiv, Ukraine, CherpurnayaNV@ukr.net, ORCID: 0000-0001-8044-7563

<sup>2</sup>PhD, associate professor. Kyiv National University of Construction and Architecture, Kyiv, Ukraine, m-kirichenko@ukr.net, ORCID: 0000-0002-3651-3153

<sup>3</sup>Senior Lecturer. Kyiv National University of Construction and Architecture, Kyiv, Ukraine, CherpurnoyVV@ukr.net

*Abstract.* An important task of the agricultural sector is to increase production, expand the range and improve the quality of green crops in the winter and early spring periods. The solution to this problem is the active development of greenhouses. One of the main problems of greenhouses is the high cost of thermal energy to maintain the necessary parameters of the microclimate. Large energy consumption due to the maintenance of high temperature and humidity throughout the volume of greenhouses. The introduction of engineering technologies that will provide the optimal microclimate parameters necessary for the development of plants directly in the growth zones, and beyond their limits - minimally acceptable, would significantly reduce the energy consumption of the microclimate support compared to traditional systems. One of the solutions to this problem is the organization of isolated microzones with engineering systems to create the necessary microclimate in the form of shelving chambers, with a light-transparent, light-lifting vertical fencing. Microclimate parameters were studied in chambers for growing green crops. The studies were conducted in a specially designed chamber in the working conditions (field studies) of the greenhouse complex. The heating of the working area was carried out with the help of air heating, by means of the lower distribution of heated and humidified air. At the same time, studies were carried out on the temperature field, velocity field, and changes in air humidity in the zone of growing plants and in the total volume of cultivation facilities. The conducted research allowed us to fairly accurately represent the physical model of the propagation of air jets and check the analytical calculations regarding the internal model of the propagation of jets, verify the values obtained and compare with the theoretical ones. For the results of research, an engineering system is proposed that will provide the necessary technological requirements for the parameters of the microclimate directly in these chambers. Calculations show the ability to significantly save on energy consumption by maintaining the necessary parameters only in the vegetation zone of green crops

*Keywords:* heating system, microclimate parameters, green crop growing chamber.

Надійшла до редакції / Received 01.06.2018.

УДК 536.2:620.9:502

## Натурні дослідження «охолоджувального ефекту» вертикального озеленення будівель

Т. М. Ткаченко<sup>1</sup>

<sup>1</sup>к.б.н., доц. Київський національний університет будівництва і архітектури, м. Київ, Україна, tkachenkoknuba@gmail.com ,  
ORCID: 0000-0003-2105-5951

*Анотація. Мета роботи полягала у проведенні натурних досліджень «охолоджувального ефекту» вертикального озеленення будівель та порівняння отриманих значень з «охолоджувальним ефектом» рослинного шару «зелених покрівель». Проведено натурні дослідження «охолоджувального ефекту» вертикального озеленення забору з винограду дикого (Parthenocissus) на території Київського національного університету будівництва і архітектури в теплий період року 8 червня 2018р. о 14:30 при періодичній появі вітру та незначній його швидкості. Використання забору з практично однаковою температурою повітря з обох боків дозволяє уникнути впливу теплових потоків приміщень. Для вимірювання використано термометр скляний рідинний з ціною поділки 0,1 °С. Для мінімізації впливу радіаційної теплоти колба термометра була захищена тепловідбивним екраном з алюмінієвої фольги. Екран мав достатню глибину, щоб відбивати радіаційні теплові потоки від сонячної радіації, навколишніх предметів та стіни паркану. Для вимірювання температури під рослинним шаром термометр прив'язувався до стебла рослини у місці його природного кріплення до паркана. Для вимірювання температури повітря термометр тримався ззовні паркану на відстані витягнутої руки від дослідника. Середня значення «охолоджувального ефекту» становить 1,23 К. Отриманий «охолоджувальний ефект» перевищує його значення для трав'яного шару зеленої покрівлі (0,6... 0,9 К) на 0,5...0,6 К. Таке перевищення може бути пов'язане з особливостями транспірації винограду дикого (Parthenocissus) та більшою площею листової пластинки. У подальшому планується провести дослідження у день зі штилем і забезпечити постійний механічний обдув достатньої площі поверхні паркана протягом кількох годин для уникнення впливу теплової інерції та теплових потоків вздовж площини паркана.*

*Ключові слова: охолоджувальний ефект, вертикальне озеленення, зелена покрівля.*

**Постановка проблеми.** Сталий розвиток сучасних міст передбачає перехід на альтернативні джерела енергії та енергоефективні технології. Однією з таких технологій є «зелені конструкції», під якими ми розуміємо архітектурно-будівельні елементи, поєднані з живими рослинами: покрівельне озеленення, фасадні зелені блоки, вертикальне озеленення, екопарковки, зелені схили. Вони екологічні за рахунок створення додаткових локальних біогеоценозів, збереження та поповнення біорізноманіття, створення додаткових мостів міграції для біоти в місто. Ці конструкції енергоефективні завдяки додатковій теплоізоляції, зменшенню холодительного навантаження на кондиціонування повітря, затіненню, зменшенню навантаження на міське дощове водовідведення, можливості вторинного використання стічних вод на полив та технічні потреби. «Зелені конструкції» забезпечують соціально-економічний розвиток урбоценозів завдяки боротьбі з парниковим ефектом, збереженню земельних ресурсів, екологічній утилізації будівель, зменшенню рівня шуму. Ці технології є потужним потенціалом для збереження здоров'я людей за рахунок продукування кисню, створення рекреаційних і продовольчих зон, поліпшення якості повітря фітонцидами.

У європейських країнах застосування «зелених конструкцій» у будівництві є обов'язковим та контролюється на рівні законодавства.

Україна є державою, де відсоток міських жителів (68,9 %) привалює над відсотком жителів сільської місцевості (31,1 %), але незважаючи на це, введення «зелених конструкцій» гальмується через відсутність нормативної бази, вітчизняних технологій та фундаментальних науково-технічних розробок. Тому розробка наукових засад «зелених» енергоефективних технологій для управління екологічною безпекою урбоценозу в Україні є першочерговою та актуальною проблемою.

**Актуальність дослідження.** У серпні цього року уряд України ухвалив «Стратегію низьковуглеводного розвитку до 2050 року» [1], яка передбачає поступове скорочення використання викопного палива та старт інвестування у відновлювальні джерела енергії. Тому пошук та впровадження енергоефективних технологій є пріоритетним завданням для України.

Скорочення викидів CO<sub>2</sub> є основним механізмом уповільнення зміни клімату. У вирішенні даної проблеми «зелені конструкції» можуть розглядатися як перспективні технології. За рахунок «охолоджувального ефекту» в період охолодження відбувається зменшення холоди-

льного навантаження на кондиціонування повітря, завдяки чому відбувається непряме зменшення викидів CO<sub>2</sub> на ТЕЦ.

**Останні дослідження та публікації.** Теплові та енергетичні вигоди від «зелених конструкцій» пов'язані з їхнім «охолоджувальним ефектом». При цьому порівнюються температури повітря над поверхнею неозелених покрівель з температурою зелених покрівель з рослинним шаром. Температура над звичайними покрівлями у багато разів більше, ніж над зеленими. На підставі таких досліджень ґрунтується підхід «міський тепловий острів», а також «ефект кондиціонування». Вважається, що в літній період зелена покрівля працює як пасивний охолоджувач. За даними Кембриджського університету, влітку відкрита площа чорного даху може досягати 80°C. При цьому еквівалентна площа під зеленим дахом становить лише 27°C [2]. Дослідження в Канаді (Оттава) також продемонстрували зниження температури на зеленому даху. При температурі навколишнього середовища 35°C, температура неозеленого даху досягла 70°C, а на зеленій покрівлі температура залишалася рівною 25°C [3,4]. Професор Гернот Мінке вважає, що озеленення покрівель порівняно зі звичайним покрівельним покриттям має численні переваги [5]. Наприклад, температура покрівельної конструкції під системою зеленого даху при температурі навколишнього середовища 30°C, становила 17,5°C. При цьому товщина субстрату була всього 160 мм. У січні при мінус 14°C, температура під рослинним шаром становила 0°C [6]. Крім того, додаткову енергоефективність дає комбінування технологій зеленої покрівлі та сонячної енергосистеми. Температура модулів на зелених покрівлях завдяки вологості, яку виділяють рослини, знижується до плюс 27°C, завдяки чому геліосистеми не перегріваються. Для порівняння: на бітумних покрівлях температура модулів зростає до плюс 40°C [7]. Аналіз літературних джерел [8-11] показав дуже високі значення «охолоджувального ефекту» (до 7 К). Але в роботах чітко не зазначено причини такого значного зниження температури. У даному випадку ми можемо припускати, що «охолоджувальний ефект» викликаний фізіологічним процесом у рослинах, а саме евапотранспірацією. Проведені натурні дослідження не підтвердили цього значення «охолоджувального ефекту» [12]. Також були зроблені натурні дослідження температури над чорною та блискучою металевою поверхнею при стоянні сонця в зеніті у червні в місті Києві

за ясної погоди. Різниця температури між ними 29 °С. Таким чином, властивості неозеленої поверхні впливають на різницю температури озеленої та неозеленої поверхні більше, ніж властивості рослинного шару. Виходячи зі сказаного, запропоновано під «охолоджувальним ефектом» розуміти різницю температури між озеленою поверхнею покрівлі і повітрям:

$$\theta_{ext} = \theta_{ext,act} - \Delta\theta, \text{ } ^\circ\text{C} \quad (1)$$

де  $\theta_{ext,act}$  – фактичне значення температури, °С, зовнішнього повітря за даними кліматологічних нормативних документів або температура потоку, °С, в аеродинамічній трубі;  $\Delta\theta$ , К – «охолоджувальний ефект».

У роботі [13] наведено методику дослідження «охолоджувального ефекту» в лабораторних умовах в аеродинамічній трубі. За результатами досліджень побудовано графік залежності «охолоджувального ефекту»  $\Delta\theta$ , °С, від швидкості повітря  $v$ , м/с. Однак, для розрахунку заощадження енергії від «охолоджувального ефекту» результати мають бути подані у вигляді формули. Регресія отриманих результатів за методом найменших квадратів для висоти трави 40 та 123 мм дає наступне рівняння:

$$\Delta\theta_{c.e.} = (0,508 \operatorname{atan}(v) + 0.543) \times \operatorname{atan}^2(v) + 0.752 \quad (2)$$

**Формулювання цілей статті.** Мета роботи – проведення натурних досліджень «охолоджувального ефекту» вертикального озеленення будівель та порівняння отриманих значень з «охолоджувальним ефектом» рослинного шару «зелених покрівель».

**Виконання експерименту.** Проведено натурні дослідження «охолоджувального ефекту» вертикального озеленення на території Київського національного університету будівництва і архітектури в теплий період року 8 червня 2018р. о 14:30. У цей день у даному місці вітер з'являвся лише періодично, а вимірювання виконувалися при незначній швидкості повітря. Для уникнення впливу теплообміну між внутрішнім повітрям приміщення та «прошарком повітря під рослинним шаром» дослідження проведені на вертикальному паркані (рис. 1), з обох боків якого температура повітря однакова. Паркан був озелений виноградом диким (*Parthenocissus*).

Для вимірювання використано термометр скляний рідинний з ціною поділки 0,1 °С.



Для мінімізації впливу радіаційної теплоти колба термометра буда захищена тепловідбивним екраном з алюмінієвої фольги. Екран мав достатню глибину, щоб відбивати радіаційні теплові потоки від сонячної радіації, навколишніх предметів та стіни паркану.

Для вимірювання температури під рослинним шаром (рис. 2) термометр прив'язувався до стебла рослин у місці його природного кріплення до паркана.



Рис. 1. Вертикальний паркан з винограду дикого (*Parthenocissus*)

Таким чином, термометр опинявся під зеленим листвяним покривом, який і створює «охолоджувальний ефект». Вимірювання виконані у трьох точках під рослинним шаром. Для вимірювання температури повітря термометр тримався ззовні паркану на відстані витягнутої руки від дослідника (рис. 3).

Перед початком зняття показів термометр витримувався не менше 5 хвилин для стабілізації його показів. Після цього повторно записувалися і усереднювалися його покази. Покази не змінювалися більше ніж 0,1...0,2 °С.

**Результати вимірювання.** Результати вимірювань та розрахунок «охолоджувального ефекту» (табл.) показали, що температура повітря біля паркану становила 31,7 °С і практично не змінювалася протягом попередніх годин, що мінімізує вплив теплової інерції паркану.

Температура під рослинним шаром становила  $\theta_0 = 30,2...30,6$  °С. Тоді середнє значення «охолоджувального ефекту» становить 1,23 К. Отриманий «охолоджувальний ефект» перевищує його значення для трав'яного шару зеленої покрівлі (0,6...0,9 К) на 0,5...0,6 К. Таке перевищення може бути пов'язане з особливостями транспірації винограду дикого (*Parthenocissus*) та більшою площею листової пластинки.



Рис.2. Розташування термометра для вимірювання температури під рослинним шаром вертикального озеленення з винограду дикого (*Parthenocissus*)



Рис. 3. Вимірювання температури повітря біля паркану з винограду дикого (*Parthenocissus*)

**Висновки.** Середня значення «охолоджувального ефекту» становить 1,23 К. Отриманий «охолоджувальний ефект» перевищує його значення для трав'яного шару зеленої покрівлі (0,6...0,9 К) на 0,5...0,6 К. Таке перевищення може бути пов'язане з особливостями транспірації винограду дикого.



рації винограду дикого (*Parthenocissus*) та більшою площею листової пластинки.

Таблиця  
Результати дослідження «охолоджувального ефекту»

Точка	Температура повітря, °С		Охолоджувальний ефект $\Delta\theta$ , К
	під рослинним шаром $\theta_0$	навколишнього $\theta_{ext}$	
1	30,2	31,7	1,5
2	30,5	31,7	1,2
3	30,6	31,7	1,1
Середнє	30,43	31,7	1,23

**Перспективи подальших досліджень.** У натурних умовах практично неможливо досягти постійної швидкості вітру, тому проаналізувати вплив швидкості повітря на «охолоджувальний ефект» визначити практично неможливо. Для цього необхідно провести дослідження у день зі штилем і забезпечити постійний механічний обдув достатньої площі поверхні паркана протягом кількох годин для уникнення впливу теплової інерції та теплових потоків вздовж площини паркана. У перспективі планується проведення подібних досліджень. Для виконання досліджень в аеродинамічній трубі необхідна велика висота робочої частини для розміщення моделі з достатньо розвиненими рослинами.

### Література

1. Стратегія низьковуглецевого розвитку України до 2050 року [Електронний ресурс]. – Київ 2017. – 53 с. – Режим доступу: <https://menr.gov.ua/files/docs/%D0%9F%D1%80%D0%BE%D0%B5%D0%BA%D1%82%20%D0%A1%D1%82%D1%80%D0%B0%D1%82%D0%B5%D0%B3%D1%96%D1%97%20%D0%BD%D0%B8%D0%B7%D1%8C%D0%BA%D0%BE%D0%B2%D1%83%D0%B3%D0%BB%D0%B5%D1%86%D0%B5%D0%B2%D0%BE%D0%B3%D0%BE%20%D1%80%D0%BE%D0%B7%D0%B2%D0%B8%D1%82%D0%BA%D1%83%20%D0%A3%D0%BA%D1%80%D0%B0%D1%97%D0%BD%D0%B8%20.pdf>. – Дата звертання: 01.10.2018.
2. FiBRE – Findings in Built and Rural Environments, Can Greenery Make Commercial Buildings More Green? Cambridge University, 2007.
3. Bass B. Evaluating Rooftop and Vertical Gardens as an Adaptation Strategy for Urban Areas./ B. Bass, B. Baskaran. – Institute for Research and Construction, Ottawa, Canada: National Research Council, 2003.
4. Liu K. Thermal Performance of Green Roofs Through Field Evaluation. NRCC-48204 / K. Liu, B. Baskaran. – In Proc. Greening Rooftops for Sustainable Communities: Chicago, 2003.
5. Minke G. 13 Fragen an Professor Gernot Minke // Dach+Grün. –2014. - № 3. - P. 6-10.
6. Minke G. Dämmung durch Dachbegrünungen // Dach+Grün. –2014. № 4. -P. 6-12.
7. Сонячна енергія та зелені покрівлі. Керівництво з планування. ТОВ «ЗінКО Україна, 2015. – 7 с.
8. Wong N. H. Investigation of thermal benefits of rooftop garden in the tropical environment / N. H. Wong, Yu. Chena, C. L. Ong, A. Sia // Building and Environment. - 38 (2) 2003. - 261–270.
9. Lui K. Performance evaluation of an extensive green roof / K. Lui, J. Minor // Greening Rooftops for Sustainable Communities, Washington, DC, 2005.
10. Santamouris M. Investigating and analysing the energy and environmental performance of an experimental green roof system installed in a nursery school building in Athens / M. Santamouris et al. // Greece, Energy. – Vol. 32, Iss. 9, 2007. – P. 1781–1788.
11. Poorova Z. Green Roof as a saving technology and creator of microclimate / Z. Poorova, F. Vranay, Z. Vranayova // Вісник національного університету «Львівська політехніка». Серія: «Теорія і практика будівництва». – № 844. – Львів: вид-во «Львівська політехніка», 2016. – С. 311-316. – Режим доступу: <http://vlp.com.ua/node/16156>.
12. Ткаченко Т. Исследование влияния травяного покрова на температуру грунта для кровельного озеленения / Т. Ткаченко, В. Милейковский // Budownictwo o zoptymalizowanym Potencjale energetycznym. Construction of optimized energy. – 1 (19). - Poland, 2017. – P. 67-72.
13. Tkachenko T. Research of cooling effect of vegetation layer of green structures in construction / T. Tkachenko, V. Mileikovskiy // International Scientific and Practical conference “World science”. – № 7 (23), Vol. 1, 2017. – P. 22-24.

### References

1. Stratehiia nyzkovuhletsevoho rozvytku Ukrainy do 2050 roku. – Kyiv 2017. – 53 s. – Access mode: <https://menr.gov.ua/files/docs/%D0%9F%D1%80%D0%BE%D0%B5%D0%BA%D1%82%20%D0%A1%D1%82%D1%80%D0%B0%D1%82%D0%B5%D0%B3%D1%96%D1%97%20%D0%BD%D0%B8%D0%B7%D1%8C%D0%BA%D0%BE%D0%B2%D1%83%D0%B3%D0%BB%D0%B5%D1%86%D0%B5%D0%B2%D0%BE%D0%B3%D0%BE%20%D1%80%D0%BE%D0%B7%D0%B2%D0%B8%D1%82%D0%BA%D1%83%20%D0%A3%D0%BA%D1%80%D0%B0%D1%97%D0%BD%D0%B8%20.pdf>

[%D0%B7%D0%B2%D0%B8%D1%82%D0%BA%D1%83%20%D0%A3%D0%BA%D1%80%D0%B0%D1%97%D0%BD%D0%B8%20.pdf](#). – Access date: 01.10.2018.

2. *FiBRE – Findings in Built and Rural Environments, Can Greenery Make Commercial Buildings More Green?* Cambridge University, 2007.
3. Bass B., Baskaran B. *Evaluating Rooftop and Vertical Gardens as an Adaptation Strategy for Urban Areas*. Institute for Research and Construction, Ottawa, Canada: National Research Council, 2003.
4. Liu K, Baskaran B. “Thermal Performance of Green Roofs Through Field Evaluation”. *Proc. Greening Rooftops for Sustainable Communities*, Chicago, 2003.
5. Minke G. “13 Fragen an Professor Gernot Minke.” *Dach+Grun*, no. 3, 2014, pp. 6-10.
6. Minke G. “Dämmung durch Dachbegrünungen.” *Dach+Grun*, no. 4, 2014, pp. 6-12.
7. *Soniachna enerhiia ta zeleni pokrivli. Kerivnytstvo z planuvannia*. TOV “ZinKO Ukraina”, 2015.
8. Wong N. H., Chena Yu., Ong C. L., Sia A. “Investigation of thermal benefits of rooftop garden in the tropical environment.” *Building and Environment*, vol. 38, Iss. 2, 2003, pp. 261-270, [https://doi.org/10.1016/S0360-1323\(02\)00066-5](https://doi.org/10.1016/S0360-1323(02)00066-5).
9. Lui K., Minor J. *Performance evaluation of an extensive green roof. NRCC-48204*. Greening Rooftops for Sustainable Communities, 2005.
10. Santamouris M. et al. “Investigating and analysing the energy and environmental performance of an experimental green roof system installed in a nursery school building in Athens” *Energy*, vol. 32, iss. 9, 2007, pp. 1781–1788.
11. Poorova Z., Vranay F., Vranayova Z. “Green Roof as a saving technology and creator of microclimate.” *Visnyk natsionalnoho universytetu “Lvivska Politehnika”*, Serii: “Teoriia i praktika budivnytstva”, no. 844, 2016, pp. 311-316, <http://vlp.com.ua/node/16156>.
12. Tkachenko T. Mileikovskii V. “Issledovaniie vliianiia travianogo pokrova na temperaturu grunta dlia krovelnogo ozeleneniia.” *Budownictwo o zoptymalizowanym Potencjale energetycznym*, no. 1(19), 2017, pp. 67-72.
13. Tkachenko T., Mileikovskiy V. “Research of cooling effect of vegetation layer of green structures in construction.” *International Scientific and Practical conference “World science”*, no. 7(23), vol. 1, 2017, pp. 22-24.

УДК 536.2:620.9:502

## Натурные исследования «охлаждающего эффекта» вертикального озеленения зданий

Т. М. Ткаченко<sup>1</sup>

<sup>1</sup>к.б.н., доц. Київський національний університет будівництва і архітектури, м. Київ, Україна, [tkachenkoknuba@gmail.com](mailto:tkachenkoknuba@gmail.com), ORCID: 0000-0003-2105-5951

*Аннотация. Цель работы заключалась в проведении натурных исследований «охлаждающего эффекта» вертикального озеленения зданий и сравнения полученных значений с «охлаждающим эффектом» растительного слоя «зелёных кровель». Проведены натурные исследования «охлаждающего эффекта» вертикального озеленения забора из винограда дикого (Parthenocissus) на территории Киевского национального университета строительства и архитектуры в тёплый период года 8 июня 2018 г. в 14:30 при периодическом появлении ветра и незначительной его скорости. Использование забора с практически одинаковой температурой воздуха с обеих сторон позволяет избежать влияния тепловых потоков помещений. Для измерения использован термометр стеклянный жидкостный с ценой деления 0,1 °С. Для минимизации влияния радиационной теплоты колба термометра была защищена теплоотражающим экраном из алюминиевой фольги. Экран имел достаточную глубину, чтобы отражать радиационные тепловые потоки от солнечной радиации, окружающих предметов и стены забора. Для измерения температуры под растительным слоем термометр привязывался к стеблю растений в месте его естественного крепления к забору. Для измерения температуры воздуха термометр удерживался вне забора на расстоянии вытянутой руки от исследователя. Среднее значение «охлаждающего эффекта» составляет 1,23 К. Полученный «охлаждающий эффект» превышает его значение для травяного слоя зелёной кровли (0,6 ... 0,9 К) на 0,5 ... 0,6 К. Такое превышение может быть связано с особенностями транспирации винограда дикого (Parthenocissus) и большей площадью листовой пластинки. В дальнейшем планируется провести исследования в день со штормом и обеспечить постоянный механический обдув достаточной площади поверхности забора течение нескольких часов во избежание влияния тепловой инерции и тепловых потоков вдоль плоскости забора.*

*Ключевые слова: охлаждающий эффект, вертикальное озеленение, зелёная кровля.*

УДК 536.2:620.9:502

## Field Studies of the "Cooling Effect" of Vertical Greening of Buildings

T. Tkachenko<sup>1</sup>

<sup>1</sup>PhD., Associate Professor. Kyiv National University of Construction and Architecture, Kyiv, Ukraine, tkachenkknuba@gmail.com, ORCID: 0000-0003-2105-5951

*Abstract. The aim of the work was to carry out field studies of the "cooling effect" of vertical greening of buildings and to compare the results with the "cooling effect" of the vegetation layer of "green roofs". The field studies of the "cooling effect" of vertical greening are carried out on a fence by wild grapes (Parthenocissus) at the territory of Kiev National University of Construction and Architecture in warm period of year on June 8, 2018 at 14:30 with the periodic appearance of wind and its insignificant speed were carried out. The use of the fence with practically the same air temperature on both sides avoids the effect of the heat fluxes of the premises. The thermometer is a liquid glass thermometer with a 0.1 °C scale value. To minimize the effect of radiation heat, the bulb of the thermometer was protected by a heat-reflecting screen made of aluminum foil. The screen had enough depth to reflect radiation heat fluxes from solar radiation, surrounding objects and the fence. To measure the temperature under the plant layer, the thermometer was attached to the plant stem in the place of its natural attachment to the fence. To measure air temperature, the thermometer was held outside the fence at arm's length from the researcher. The average value of the "cooling effect" is 1.23 K. The resulting "cooling effect" exceeds its value for the grass layer of the green roof (0.6 ... 0.9 K) by 0.5 ... 0.6 K. This excess can be due to the peculiarities of transpiration of the wild grapes (Parthenocissus) and the larger area of the leaf blade. In the future it is planned to conduct research on a day with calm and ensure constant mechanical blowing of a sufficient surface area of the fence for several hours in order to avoid the influence of thermal inertia and heat flows along the fence plane.*

*Keywords: cooling effect, vertical greening, green roof.*

Надійшла до редакції / Received 20.06.2018

# ЕНЕРГОЕФЕКТИВНІСТЬ



20%

30%

30%

20%

РОБОЧІ КОЛЕСА



Удосконалені вентилятори із загнути-ми назад лопатка-ми збільшують ККД, **ЗМЕНШУЮТЬ ЕНЕРГОЗА-ТРАТИ** на 20 %, а також мінімізують рівень шуму.

ЄС-ДВИГУНИ



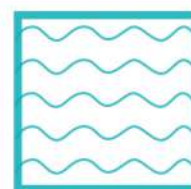
Енергоефективні ЄС-двигуни дозво-ляють **ЗНИЗИТИ ЕКСПЛУАТАЦІЙНІ ВИТРАТИ** мінімум на 30%.

РЕКУПЕРАТОРИ



Використання ре-куператорів **ЗНИЖУЄ ЗАГАЛЬНИЙ РІВЕНЬ ЕНЕРГОСПОЖИВАННЯ** на 30% і забезпечує захист навколишнього середовища.

ТЕПЛОБМІННИКИ



Рибриста ламель теплообмінників, підключення в протиток та оптимальний розрахунок гідравліки здійснюють прямий вплив на **ПІДВИЩЕННЯ ЕНЕРГОЕФЕКТИВНОСТІ** вентиляційного обладнання до 20%.

100%



ЕКОНОМІЯ РЕСУРСІВ

Скорочення періоду окупності обладнання до 1 року!



# GLOBALSTAR

Багатофункціональні повітрооброблюючі установки продуктивністю від 1 000 м<sup>3</sup>/год. до 100 000 м<sup>3</sup>/год.

Виконують увесь комплекс задач із обробки повітря в залежності від потреб Клієнта.



Установки обладнанні низкою енергозберігаючих технологій, що дозволяє отримати максимальний ККД при мінімальних витратах ресурсів.



Нестандартні рішення для приміщень всіх типів.



Енергоефективні комплектуючі від провідних світових виробників.



Можливе медичне виконання установки.



Надточне проектування та ексклюзивна італійська програма підбору AeroSelect.



Автоматика розробляється індивідуально для кожного агрегату. Дозволяє керувати параметрами обладнання із максимальною ефективністю.



Мінімальні терміни виготовлення обладнання.

УДК 697.941

## Дослідження роботи системи очищення повітря цеху бавовняних виробів

П. Л. Зінич<sup>1</sup>, О. Ю. Шуваєва-Нечипорук<sup>2</sup>

<sup>1</sup>к.т.н., проф. Відокремлений структурний підрозділ «Інститут інноваційної освіти Київського національного університету будівництва та архітектури», м. Київ, Україна, mpzinuch@ukr.net

<sup>2</sup>викл. Відокремлений структурний підрозділ «Інститут інноваційної освіти Київського національного університету будівництва та архітектури», м. Київ, Україна, shuvaeva\_@ukr.net

*Анотація.* Були проведені дослідження існуючої системи аспірації та технологічного обладнання, що видаляє пил з повітря цеху бавовняних виробів. Розроблено науково-обґрунтований та високоефективний спосіб і підбір обладнання при реконструкції системи аспірації для знепилення повітря в цеху бавовняних виробів, показана необхідність заміни обладнання. Досліджено склад повітря робочої зони цеху бавовняних виробів. Для вимірювання концентрації пилу метод був вибраний з попереднього осадження. У цьому цеху вимірювання бавовняного пилу здійснювалося за допомогою аспиратора моделі 822. Для вимірювання дисперсії бавовняного пилу на робочому місці біля ткацької машини було взято декілька зразків повітря. Виконана робота показала, що аналіз проблеми очищення повітря в системі аспірації цеху бавовняних виробів, властивостей пилу і застосованого обладнання свідчить про актуальність проблеми ефективного очищення повітря. Було вирішено питання з очищення повітря шляхом реконструкції існуючої системи аспірації і заміни на більш ефективне обладнання для очищення повітря цеху. Порівняння теоретичних і практичних результатів показало ефективне застосування фільтра з регенерацією зворотною продувкою. Обраний фільтр повністю поглинає волокнистий компонент бавовняного пилу, і його ефективність практично не знижується, коли змінюється вміст пилу в повітрі та коли змінюється повітряний потік.

*Ключові слова:* очищення повітря, системи аспірації, бавовняне виробництво

**Вступ.** Основні технологічні процеси, що відбуваються при виробництві бавовняних виробів [1...4] і на аналогічному виробництві супроводжуються посиленням виділення пилу, що значно забруднює виробниче середовище, а також ускладнює протікання технологічних процесів і значно погіршує умови перебування людини в такому середовищі. Вимоги до знання технології та інформація про обладнання, що використовується для виробництва бавовняних виробів – не є основними. Необхідно створити безпечні умови на виробництві.

**Актуальність дослідження.** Технологічні процеси, які відбуваються у цеху бавовняних виробів, супроводжуються інтенсивним і значним виділенням пилу, який забруднює повітря виробничого приміщення, погіршує умови праці, якість продукції, що виробляється, викликає професійні захворювання і наносить суттєвий соціальний, екологічний та економічний збиток [2, 4, 5]. Видалення пилу і запиленого повітря від технологічного обладнання відбувається місцевими і центральними системами аспірації. Найважливішим елементом систем аспірації такого виробництва, що визначає їх продуктивність і ефективну роботу є пиловловлювач. Пиловловлювальне обладнання, що застосовується у даному цеху є недостатньо ефективним, а очищене повітря не може бути використаним повторно і повертатись до виробничого приміщення цеху за санітарно гігієнічними нормами [6]. Проблема підвищен-

ня ефективності очищення повітря в цеху бавовняних виробів, залишається важливою та актуальною.

**Останні дослідження та публікації.** Огляд останніх досліджень та публікацій показав, що на сьогоднішній день існує велика кількість сучасного обладнання для знепилення повітря та його ефективного очищення в системах аспірації. Було враховано переваги та недоліки різного пиловловлювального обладнання, а також особливості фізико-механічних властивостей бавовняного пилу [2...5].

**Формулювання цілей статті.** Метою даної роботи є розробка науково-обґрунтованого високоефективного способу і підбору обладнання для знепилення повітря і реконструкція системи аспірації цеху бавовняних виробів.

**Основна частина.** У даній роботі дослідження проводилися на базі цеху бавовняних виробів, що працює у дві зміни (кожна по 8 годин). Перерва між змінами – 1 година. У даному цеху знаходиться 8 однакових ткацьких верстатів (рис. 1). Більшість технологічних процесів, що відбуваються у цеху бавовняних виробів і на аналогічному виробництві супроводжуються інтенсивним виділенням пилу різних розмірів, що сильно забруднює виробниче середовище, а також технологічні станки, сильно ускладнює протікання технологічних процесів і значно погіршує умови роботи технологічного обладнання, а також умови перебування людини в такому середовищі.



Рис.1. Ткацькі верстати цеху бавовняних виробів до заміни обладнання

Більшість технологічних процесів, що відбуваються у цеху бавовняних виробів і на аналогічному виробництві супроводжуються інтенсивним виділенням пилу різних розмірів, що сильно забруднює виробниче середовище, а також технологічне обладнання, ускладнює протікання технологічних процесів і значно погіршує умови роботи технологічного обладнання, а також умови перебування людини в такому середовищі. Існує прямий зв'язок між інтенсивністю роботи обладнання, виробництвом бавовняних виробів та кількістю виділення пилу. Зазвичай при проектуванні нової системи аспірації повітря або при реконструкції існуючої системи для вентиляційного та пилоочисного обладнання відводяться значні виробничі площі, що ускладнює роботу цеху при невеликих його площах. Але найважливішим є забезпечення безпеки перебування людини у виробничому середовищі [2, 5].

Бавовняний пил, що з'являється під час роботи станків цеху бавовняних виробів, складається з багатьох компонентів (волокна,

бактерій та інших домішок, які змішуються з бавовною при виробництві ниток).

В цеху бавовняних виробів спостерігається значна запиленість повітря (при сухому виробництві бавовняних виробів, при завантаженні всіх ткацьких станків) від 8 до 60 мг/м<sup>3</sup> (в залежності від інтенсивності виробництва).

Найбільш шкідливим є бавовняний пил, розміром до 5 мкм, так як він може глибоко проникати до альвеолярних каналів легень. Також не менш шкідливим є пил розміром 10 мкм і більше, що затримується у бронхах та верхніх дихальних шляхах людини.

Бавовняний пил має специфічний вплив: токсичний (коли пил є розчинним) і фіброгенний (коли пил нерозчинний). Розчинний пил дуже швидко потрапляє до системи кровообігу, а нерозчинний – проникає через органи дихання аж до легень і може викликати хвороби органів дихання. Бавовняний пил є волокнистим, за своєю структурою і є нетоксичним, але через свою тонку дисперсність може мати фіброгенну дію.



На швидкість осідання бавовняного пилу, тобто можливість знаходитися у завислому стані, впливає дисперсність пилу. Це сприяє прониканню бавовняного пилу безпосередньо до органів дихання.

Концентрацію пилу в повітрі можливо визначити двома способами: перший – з попереднім осадженням пилу (ваговий, радіоізотопний, оптичний, п'єзоелектричний методи, метод, що оснований на уловлюванні пилу водою, метод механічних вібрацій, метод, заснований на вимірюванні перепаду тисків на фільтрі); другий – без попереднього осадження пилу (акустичний, оптичний, електричний методи) [7].

Для вимірювання концентрації пилу був вибраний перший спосіб. В даному цеху вимірювання бавовняного пилу проводились за допомогою аспіратора моделі 822, що показаний на рис. 2.

Результати вимірювань дисперсного складу бавовняного пилу в повітрі даного цеху занесені до табл. 1.

На рис. 3 зображено ткацький верстат цеху бавовняних виробів та червоною крапкою

показана точка забору проб повітря на робочому місці.

Ступінь шкідливої та небезпечної дії бавовняного пилу на організм людини залежить від фізико-хімічного складу пилу, а також дисперсності частинок пилу, їх форми, розміру, концентрації у повітрі та наявності в них бактерій і мікроорганізмів. Був виконаний аналіз складу пилу в робочій зоні цеху бавовняних виробів біля станків (у цеху їх 8 шт.). Середні значення результатів вимірювань дисперсного складу повітря робочої зони цеху бавовняних виробів наведені у табл. 2.

Внаслідок виділення великої кількості пилу в процесах при виробництві бавовняних виробів ткацькі станки необхідно оснащувати системами і обладнанням для видалення пилу з приміщення цеху, очищувати повітря до необхідних технологічних і санітарно-гігієнічних норм (пиловловлювачі, пилозбірники, індивідуальні системи очищення повітря).

Середні значення об'ємів повітря, що необхідно очистити (від одного ткацького верстату) подано у табл. 3.

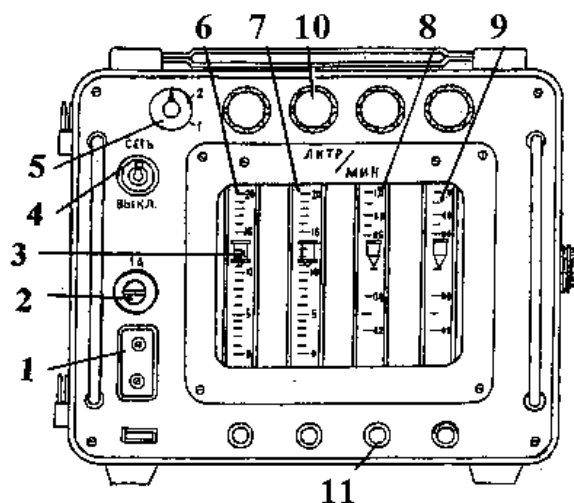


Рис. 2. Аспірактор (модель 822):

- 1 – вхідна колодка; 2 – запобіжник; 3 – поплавков ротаметру; 4 – тумблер вмикання і вимикання аспіратора; 5 – розвантажувальний клапан; 6, 7 – ротаметри для визначення запиленості; 8, 9 – ротаметри для визначення загазованості; 10 – ручка вентиля ротаметра; 11 – вхідний штуцер

Таблиця 1.

Результати вимірювань дисперсного складу бавовняного пилу, зваженого в повітрі цеху бавовняних виробів (середні значення)

Дисперсний склад бавовняного пилу, % при розмірі частинок, мкм				Вміст пилу,% дрібна фракція (менше 10 мкм)
до 3,75	3,75 – 7,5	7,5 – 15,0	більше 15	
76,0	13,5	3,0	7,00	-





Рис. 3. Ткацький верстат цеху бавовняних виробів

Таблиця 2.

Результати вимірювань дисперсного складу повітря робочої зони цеху бавовняних виробів (середні значення)

Дисперсність пилу, % при розмірі частинок, мкм.						Місце забору проб повітря
0 - 2	2 - 4	4 - 6	6 - 8	8 - 10	більше 10	
80,0	12,0	4,0	0,8	2,0	6,0	Ткацький верстат

Таблиця 3

Витрати повітря для обладнання цеху бавовняних виробів (середні значення)

Витрата повітря, м <sup>3</sup> /год	Тип обладнання
600-800	Ткацький верстат

Таким чином, виробництво продукції у цеху бавовняних виробів супроводжується виділенням значних об'ємів запиленого повітря із систем аспірації. Пил, що виділився є різноманітним, як за природним так і за дисперсним складом. Крім технологічних і екологічних проблем, які виникли, додалось питання з пожежної безпеки.

Важливим елементом системи аспірації є пиловловлювач, в якому повітря очищується від пилу перед викидом з приміщення цеху до

зовнішнього середовища або повертається для повторного використання.

Існуюча система аспірації цеху бавовняних виробів підлягала реконструкції з метою інтенсифікації процесів, що проводяться у ньому, підвищення потужності виробництва, зниження енергоспоживання. Відбулась заміна обладнання більш ефективними апаратами очищення повітря.

Для очищення повітря був вибраний патронний фільтр з регенерацією зворотною продувкою на зміну старому фільтру рукавного типу.

При заміні обладнання ефективність очищення повітря цеху бавовняних виробів зросла на 40%. Фільтр з регенерацією зворотною продувкою показав себе під час експлуатації системи аспірації ефективніше на 35% від рукавного фільтру, який був вилучений з системи. Новий фільтр показав очищення повітря

від пилу близько 98,8%. Також була проведена повна заміна повітроводів.

**Висновки.** Виконана робота показала, що аналіз проблеми очищення повітря в системі аспірації цеху бавовняних виробів, властивостей пилу і застосованого обладнання свідчить про актуальність проблеми очищення повітря і вирішення питань з очищення повітря шляхом реконструкції існуючої системи аспірації та заміни старого обладнання для очищення від бавовняного пилу на нове. При порівнянні можливих теоретичних і практичних результатів був зроблений вибір на користь патронного фільтра з регенерацією зворотною продувкою. У зв'язку із відносною новизною фільтрів, що регенеруються продувкою, були виконані експериментальні дослідження процесів фільтрування та очищення повітря від бавовняного пи-

лу. Вони показали, що фільтр повністю вловлює волокнисту складову бавовняного пилу, а також його ефективність не знижується суттєво при зміні концентрації пилу у повітрі та при зміні витрати повітря. Як показали теоретичні та експериментальні дослідження, застосування фільтру, що регенерується продувкою, забезпечує більш високу ефективність очищення повітря цеху від пилу, і відповідно зменшує енергозатрати у порівнянні із попереднім типом фільтру.

**Перспективи подальших досліджень.** У перспективі розвитку виробництва даного цеху буде розширюватись та використовуватиме також штучне волокно. При цьому планується проведення серії вимірювань і дослідження ефективності прийнятого обладнання.

### Література

1. Жужиков В. А. Фильтрование / В. А. Жужиков. – Москва: Химия. – 1980. – 400 с.
2. Штокман Е. А. Очистка воздуха / Е. А. Штокман. – Москва: Изд-во АСВ, 1999.
3. Промышленное пылеулавливающее оборудование / Л. И. Гудим, В. Ф. Зенков, Р. Г. Жарков, А. Н. Харитонов // Безопасность жизнедеятельности. – 2004. – №11. – с. 44–46.
4. Перепелкин К. Е. Волокна и волокнистые материалы: путь от XX в XXI век / К. Е. Перепелкин // Вестник СПГУТД. – 2003. – №9. – с.47-73.
5. Жарков Р. Г. Исследование и разработка высокоэффективной двухступенчатой установки для систем аспирации и пневмотранспорта текстильной промышленности: автореф. дис. канд. техн. наук.: 05.17.08 / Р. Г. Жарков; Московский государственный текстильный университет им. А.Н. Косыгина. – Москва, 2005. – 16 с.
6. ДБН В.2.5-67:2013. Опалення, вентиляція та кондиціонування. – Чинні від 01.01.2014. – Київ: Укрархбудінформ, 2013. – V, 141 с.
7. Клименко А. П. Методы и приборы для измерения концентрации пыли / А. П. Клименко. – Москва: Химия. – 1978. – 208 с.

### References

1. Zhuzhikov V.A. *Filtrovaniye*. Chimija, 1980.
2. Shtokman E.A. *Ochistka vozducha*. Izd-vo ASB, 1999.
3. Gudim L.I., Zenkov V. F., Zharkov R. G., Charitonov A. N. "Promyshlennoe pylulavlivlialushchee oborudovanie." *Bezopasnost zhiznedeyatel'nosti*, no.11, 2004.
4. Perepelkin K. E. "Volokna i voloknistue material: put ot XX v XXI vek." *Vestnik SPGUTD*, no.9, 2003.
5. Zharkov R. G. Issledovanie i razrabotka vusokoeffektivnoi dvuchstupenchatoi ustanovki dlja system aspiracii i pnevmotransporta tekstilnoi promushlennosti. Diss. Abstract. Moscow State Textile University named after A.N. Kosygin, 2005.
6. Opalennia, ventyliatsiia ta kondytsionuvannia. DBN V.2.5-67:2013, Ukrarkhbudinform, 2013.
7. Klumenko A. P. *Metodu i priboru dlia izmereniia kontsentratsii pyli*. Chimiiia, 1978.

**УДК 697.941**

## Исследования работы системы очистки воздуха цеха хлопчатобумажных изделий

П. Л. Зинич<sup>1</sup>, О. Ю. Шуваева-Нечипорук<sup>2</sup>

<sup>1</sup>к.т.н., проф. Обособленное структурное подразделение «Институт инновационного образования Киевского национального университета строительства и архитектуры», г. Киев, Украина, [mpzinych@ukr.net](mailto:mpzinych@ukr.net)

<sup>2</sup>преп. Обособленное структурное подразделение «Институт инновационного образования Киевского национального университета строительства и архитектуры», г. Киев, Украина, [shuvaeva\\_@ukr.net](mailto:shuvaeva_@ukr.net)

*Аннотация. Были проведены исследования существующей системы аспирации и технологического оборудования, удаляет пыль из воздуха цеха хлопчатобумажных изделий. Разработаны научно обоснованный и высокоэффективный способ и подбор оборудования при реконструкции системы аспирации для обеспыливания воздуха в цехе хлопчатобумажных изделий, показана необходимость замены оборудования. Исследован состав воздуха рабочей зоны цеха хлопчатобумажных изделий. Для измерения концентрации пыли метод был выбран из предыдущего осаждения. В этом цеху измерения хлопковой пыли осуществлялось с помощью аспиратора модели 822. Для измерения дисперсии хлопковой пыли на рабочем месте у ткацкой машины было взято несколько образцов воздуха. Прделанная работа показала, что анализ проблемы очистки воздуха в системе аспирации цеха хлопчатобумажных изделий, свойств пыли и применяемого оборудования свидетельствует об актуальности проблемы эффективной очистки воздуха. Был решён вопрос по очистке воздуха путём реконструкции существующей системы аспирации и замены на более эффективное оборудование для очистки воздуха цеха. Сравнение теоретических и практических результатов показало эффективное применение фильтра с регенерацией обратной продувкой. Выбранный фильтр полностью поглощает волокнистый компонент хлопкового пыли, и его эффективность практически не снижается, когда меняется содержание пыли в воздухе и когда меняется воздушный поток.*

*Ключевые слова: очистка воздуха, системы аспирации, хлопковое производство.*

**UDC 697.941**

## **Studies of the Operation of the Air Cleaning System of the Cotton Products Workshop**

P. Zinuch<sup>1</sup>, O. Shuvaeva-Nechiporuk<sup>2</sup>

<sup>1</sup>Ph.D, professor. Institute of innovative education of Kyiv National University of Construction and Architecture, Kiev, Ukraine, mpzinych@ukr.net

<sup>2</sup>assistant professor. Institute of innovative education of Kyiv National University of Construction and Architecture, Kiev, Ukraine, shuvaeva\_@ukr.net

*Abstract. At the study of the existing aspiration system and technological equipment removes dust from the air of the cotton products shop. Development of a scientifically based and highly efficient method and selection of equipment for the reconstruction of the aspiration system for dedusting air in the cotton goods workshop, equipment replacement, and air composition studies for the cotton goods workshop. To measure the concentration of dust, the method was chosen from a pre-deposition. In this workshop, the measurement of cotton dust was carried out using an aspirator of model 822. To measure the dispersion of cotton dust, several samples of air samples were taken at the workplace near the weaving machine. The existing system of aspiration of the shop of cotton products was reconstructed in order to intensify processes carried out in it, increase production capacity, reduce energy consumption. Replacing the equipment with more efficient air purification devices. The performed researches have shown that the analysis of the problem of air purification in the aspiration system of the shop of cotton products, the properties of dust and applied equipment indicates the relevance of the problem of efficient air purification. The issue of air purification was solved by the reconstruction of the existing aspiration system and the replacement of more efficient equipment for air purification of the workshop. Comparison of theoretical and practical results has shown the effective application of a filter with regenerative backflow. The selected filter completely absorbs the fibrous component of cotton dust, and its efficiency does not decrease substantially when the dust concentration in the air changes and when the air flow changes. In the future, the production of this workshop will be expanded and artificial fiber will be used. In this case, it is planned to conduct a series of measurements and study the efficiency of the equipment adopted.*

*Keywords: air cleaning, aspiration systems, cotton production.*

Надійшла до редакції / Received 18.06.2018.

УДК 628.987

## Анализ польских нормативов, касающихся освещённости помещений и их связи с энергосбережением

Уйма Адам<sup>1</sup>

<sup>1</sup>доктор инженер, Ченстоховская политехника, Ченстохова, Польша, aujma55@wp.pl

*Аннотация. В рамках евроинтеграции Украина выполняет гармонизацию своих строительных норм с нормами Европейского Союза. Одним из наиболее важных аспектов формирования внутренней среды помещения является его освещённость. Проведён анализ польских строительных нормативных документов, регулирующих освещённость помещений. Нормы учитывают современные подходы и оборудование для энергоэффективного освещения помещений. При этом важно максимально использовать естественное освещение, не требующее дополнительной энергии для получения света. Основные требования, относящиеся к освещённости помещений, приведены в главных польских строительных правилах, касающихся проектирования и эксплуатации зданий. В последнее время, в строительном законодательстве введены были качественно новые требования относительно к энергосбережению, учитывающие энергию на отопление, вентиляцию, охлаждение, подогрев горячей воды, а также энергию потребляемую зданием в зависимости от условий освещения помещений. Кроме требований, помещённых в строительные правила и нормах, можно найти разного вида рекомендации по проектированию, которые относятся к вопросам эффективного освещения и эффективного расходования энергии в зданиях. Проведённый анализ позволяет учесть современные требования к энергоэффективному освещению в украинских нормах.*

*Ключевые слова: освещение помещений, требования по естественному и искусственному освещению, рекомендации по проектированию освещения, энергосбережение.*

**Основные требования к освещённости помещений в польских правилах.** В рамках евроинтеграции Украина выполняет гармонизацию своих строительных норм с нормами Европейского Союза. Одним из наиболее важных аспектов формирования внутренней среды помещения является освещённость. Освещение помещений подразделяется на естественное и искусственное. При этом создавая рабочие места, места для учёбы и других действий необходимо строго соблюдать нормы искусственного освещения, а также по мере возможности и вида работ обеспечить дневное освещение. Помещения для выполнения разных видов работы, подразделяются на:

- помещения для постоянной работы, в которых время нахождения людей/сотрудников составляет более 4 часа в сутки;
- помещения для временной работы, в которых время нахождения людей/сотрудников составляет от 2 до 4 часов в сутки;
- помещения, в которых не выполняется работа, не предназначены для нахождения людей/работников, или в которых могут они находиться до 2 часов в сутки и выполняют работу, требующую кратковременного нахождения в этих помещениях, связанных например, с техническим обслуживанием и ремонтом оборудования, не предназначенные для нахождения из-за технологического процесса.

Закон о строительстве налагает на проектировщика так называемое «определение площади воздействия объекта». Площадь воздействия объекта – его район, обозначенный в непосредственной близости от здания, создающих разного типа ограничения, связанные с самим объектом и его окружением. При анализе области воздействия следует обратить внимание на две группы факторов:

- воздействие объектов в результате его функций и требований, связанных с использованием объекта;
- воздействие объекта в результате его геометрической формы, т. е. затенение самого и соседних объектов.

В строительных правилах [1], в частности говорится о том, что расстояние между зданием с помещениями, предназначенными для людей, и другими объектами должно обеспечивать естественное освещение этих помещений. Условие это считается выполненным, если:

1) между плечами угла  $60^\circ$ , обозначенного в горизонтальной плоскости с вершиной, расположенной на внутренней поверхности стены на оси окна затеняемого помещения, не находится какая то часть данного здания или другой объект затеняющий на расстоянии не меньше чем:

- а) высота затенения - для затеняющих объектов высотой до 35 м,



б) 35 м - для затеняющих объектов высотой больше 35 метров.

Высота затеняющих препятствий, указанных выше, измеряется от уровня нижней кромки самых нижних окон здания, до самой высокой кромки затеняющего объекта или его части, которая затеняет данный объект. Допускается размещение затеняющего объекта на расстоянии не менее 10 метров от окна затеняемого помещения, в виде мачты, трубы, башни или другого строительного объекта, без ограничения его высоты, но при условии что его ширина, измеренная параллельно к плоскости окна, не будет превышать 3 м. Расстояния, указанные выше, могут быть уменьшены не более чем на половину при размещении здания в центре города.

При уплотнённой застройке и сохранении расстояния между зданиями на уровне необходимого минимума часто бывает очень сложно выполнить требования по освещённости помещений. Влияют на это усложнение формы зданий, любые эркеры и переломы фасада. Особенно подвержены затенению окна расположенные возле внутренних углов зданий.

2) выполнены требования, касающиеся обеспечения попадания дневного света в помещение, с учётом его функции, формы и размеров и общими положениями безопасности и охраны труда. В частности, в помещении предназначенном для людей, отношение площади окна, рассчитанной по краям прозрачной части окна, к поверхности пола должно быть не менее 1:8, а в других помещениях, где нет необходимости в использовании естественного света, исходя из функции помещения - не менее 1:12.

Требуется также чтобы продолжительность инсоляции помещений, предназначенных для детей в яслях, детском саду и школе, за исключением лабораторий: химической, физической и художественной, должна составлять не менее 3 часов в дни равноденствия (21 марта и 23 сентября) в промежутке часов 8.00-16.00, а жилых помещений в промежутке часов 7.00-17.00 [1].

Помещениями, предназначенными для проживания людей в квартире, являются все комнаты (гостиная, детская, спальня) и в этих помещениях отношение поверхности окон, исчисляемое в свете рам, к поверхности пола должно составлять не менее 1:8. Кухня, ванная комната, прихожая - это уже вспомогательные помещения. В соответствии с правилами, только кухня должна полностью учитываться и отношение поверхности окон к поверхности пола, в этом случае должно составлять 1:12. Остальные помещения могут быть без окон. Важным в

этом требовании является то, что поверхность окна надо учитывать в свете рам, а это означает, что фактическая поверхность прозрачной части окна зависит от конструкции рам.

В многокомнатной квартире допускается ограничение требования, указанного выше, по крайней мере, к одной комнате. При этом в плотной застройке в центре города допускается ограничение необходимой продолжительности инсоляции до 1,5 часа, а в отношении однокомнатной квартиры, в такой же застройке не определяется необходимой продолжительности инсоляции.

Допускается использование исключительно искусственного освещения в помещениях предназначенных для людей, если:

а) нет необходимости в использовании дневного света или не нужен он по технологическим условиям,

б) это обусловлено функцией помещения находившегося в подземной части здания или в части, которая лишена возможности поступления дневного света.

В случае, когда помещение, упомянутое выше, предназначается для постоянной работы, исходя из условий безопасности и здоровья на работе, для использования только искусственного освещения, в том числе электрического, необходимо получить разрешение соответствующей государственной воеводской санитарной инспекции, при согласовании с соответствующей трудовой районной инспекцией.

Помещения, предназначенные для пребывания людей, а также для общего перемещения (коридоры) должны иметь искусственное освещение, соответственно, в зависимости от потребностей пользователей. Искусственное освещение помещения, предназначенного для постоянного пребывания людей, должно обеспечивать соответствующие условия для возможности использования всей её поверхности. Освещение искусственным светом соединённых помещений, предназначенных для постоянного пребывания людей, а также для общего движения (коридоры) не должно создавать различий в интенсивности света, вызывающих чрезмерное ослепление при переходе между этими помещениями.

Поступление солнца на детской площадке должно составлять не менее 4 часов, в дни равноденствия (21 марта и 21 сентября) в промежутке времени 10.00-16.00. В центре города допускается ограничение инсоляции до уровня не менее 2 часов.

Несколько другие требования касающиеся освещения, можно найти в общих правилах без-

опасности и гигиены труда [2]. Требуется в них, в частности, чтобы в рабочих помещениях обеспечить естественное освещение, а если это невозможно или нецелесообразно из-за технологии производства, на использование исключительно искусственного освещения работодатель должен получить согласие соответствующего государственного воеводского санитарного инспектора по согласованию с районным инспектором труда. Естественное освещение на отдельных рабочих местах должно соответствовать виду выполняемых работ и требуемой их точности, а также должно соответствовать требованиям, установленным в Польских Нормах. Вне зависимости от естественного освещения в рабочих помещениях необходимо обеспечить электрическое освещение с параметрами отвечающими требованиям Польских Норм. Соотношение средних значений освещённости в смежных помещениях не должно быть больше, чем 5:1. При выходе из помещений, в которых из технологических соображений выполняется работа в темноте (например, фотолаборатория), должны предусматриваться условия, обеспечивающие постепенную адаптацию зрения.

В помещениях и на рабочих местах, в которых в случае отключения освещения может возникнуть опасность для жизни или здоровья сотрудников, необходимо обеспечить аварийное освещение, соответствующее требованиям, установленным в отдельных положениях Польских Норм.

Оборудование для освещения рабочих помещений в коридорах должно быть подобрано и выполнено так, чтобы не создавать опасности травмы у сотрудников при использовании данного типа освещения.

Окна, световые трубы и зенитные фонари в рабочих помещениях с повышенной влажностью воздуха, должны быть изготовлены таким образом, чтобы предотвратить образование конденсата водяного пара на их поверхности. В случае образования обильного конденсата на их поверхности и возможности падения капель воды на рабочее места, необходимо установить желоба или другие устройства, отводящие воду с окон, световых труб и зенитных фонарей. Стекла в окнах и зенитных фонарях должны быть чистыми и должны пропускать достаточное количество света. Необходимо обеспечить удобный и безопасный доступ для мытья окон и световых фонарей. Окна и световые фонари должны быть оборудованы соответствующими устройствами, ограничивающими чрезмерное попадание солнечных лучей на рабочие места. Окна и световые фонари, предназначен-

ные для проветривания помещений, должны иметь устройства, позволяющие открывать их легко и безопасно с уровня пола и фиксацию открываемых частей в нужном положении.

**Нормативные требования.** Норма PN-EN 12464-1:2012 [3] определяет качественные требования и количественные показатели, касающиеся освещения помещений и рабочих мест внутри зданий. Эта Норма содержит также рекомендации, необходимые при проектировании освещения, как например, распределение яркости, освещённость, объединённый показатель дискомфорта, направленное освещение, мерцание светового потока и стробоскопический эффект, индекс цветопередачи, коэффициент обслуживания и энергетические соображения. Описаны также вопросы, связанные с освещением рабочих мест. Очень важным изменением, которое введено было в новый норматив [3] является необходимость более точного учёта естественного освещения и значения дневного света в создании условий освещения помещений. Независимо от того, каким образом осуществляется освещение помещения, с помощью искусственного, естественного света или комбинированным способом, требования к освещению остаются те же. Распределение светового потока является одним из основных параметров характеризующих световую среду помещения. Получение сбалансированного распределения светового потока в интерьере требует учёта влияния светового потока всех его поверхностей. Распределения светового потока надо определять с учётом как коэффициента отражения так и освещённости на всех поверхностях. Рекомендованные величины коэффициента отражения для основных поверхностей интерьера следующие:

- потолок - от 0,6 до 0,9;
- стены - от 0,5 до 0,8 ;
- пол - от 0,2 до 0,4;
- большие поверхности, например, мебель, машины и т. д. - от 0,2 до 0,7.

Значения освещённости, указанные в норме, являются эксплуатационными значениями интенсивности освещения в пределах поля выполняемого задания на плоскости, которая может быть горизонтальной, вертикальной или наклонной. Средняя интенсивность освещения для любой выполняемой задачи не должна быть ниже, чем значение, приведённое в норме. Требования к освещённости надо выполнить независимо от возраста и состояния осветительных установок.

Рекомендуемые уровни освещённости:

- стена  $E_m > 50$  lx при неоднородности освещения  $U_o \geq 0,10$ ,
- потолок  $E_m > 30$  lx при неоднородности освещения  $U_o \geq 0,10$ .

Рекомендуемые уровни освещённости в закрытых местах таких помещений, как, например: офисы, лекционные залы, больницы и холлы, коридоры, лестницы – стены и потолок должны быть более светлые:

- стена  $E_m > 75$  lx , при неоднородности освещения  $U_o \geq 0,10$ ,
- потолок  $E_m > 50$  lx, при неоднородности освещения  $U_o \geq 0,10$ .

В новом нормативе изменены не только диапазоны требований, а также помещены советы по подбору соответствующих эксплуатационных значений освещённости на этих поверхностях. Существенная разница между старым и новым стандартом связана с требованиями уровня и распределения освещённости в помещении. Эти требования касаются не только поля выполняемого задания, а также непосредственного окружения, которое разделено на близлежащее и отдалённое - так называемый, фон.

В случае рабочих мест, которых размер и/или поле задания неизвестны:

- вся поверхность рассматривается как поле задания;
- вся поверхность при неоднородности освещения ( $U_o \geq 0,4$ ), а уровень освещённости определяется проектировщиком освещения.

В нормативе уточнены понятия, в частности, поле выполнения зрительного задания (task area) и область непосредственно вокруг поля выполнения задания (immediate surrounding area) – определяется как полоса, окружающая область выполнения задания, в пределах поля зрения без указания размеров области. Но по ранее существующим правилам можно принять, что она образует полосу шириной не менее 0,5 м. Введено дополнительное понятие «область/поле фона» (background area) - область шириной не менее 3 м, непосредственно соприкасающаяся с областью окружающей поле выполнения задания (рис. 1). В таблице 1 указаны требования к освещённости для этих областей из рис. 1. Избранные требования по освещённости помещений помещены в табл. 2.

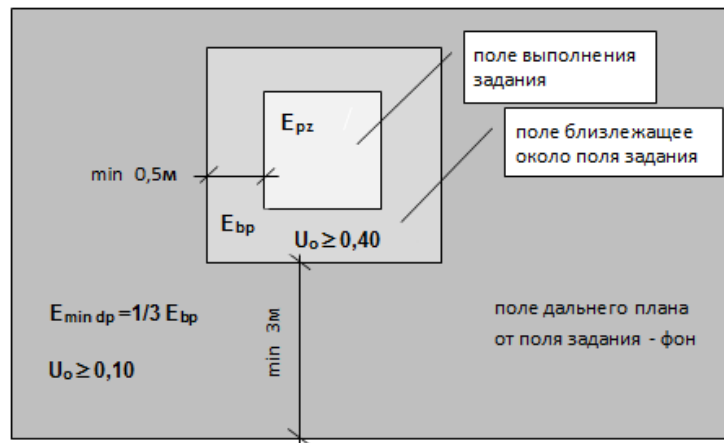


Рис. 1. Схема размещения поля выполнения, поля близлежащего около поля задания и поля дальнего плана от поля задания – фона

Таблица 1.

Величины с интенсивностью освещения в поле выполнения задания, в поле близлежащем к полю задания и в поле дальнего плана от поля задания - фона [3]

Интенсивность освещения ( $E_{m\ pz}$ ) в поле задания, лк	Интенсивность освещения ( $E_{m\ bp}$ ) поля близлежащего к полю задания, лк	Интенсивность освещения ( $E_{m\ dp}$ ) поля дальнего плана от поля задания – фона, лк
$\geq 750$	500	150
500	300	100
300	200	75
200	150	75
150	$E_{m\ pz}$ в поле задания	50
100	$E_{m\ pz}$ в поле задания	30
$\leq 50$	$E_{m\ pz}$ в поле задания	20
при $U_o > 0,7 / 0,6 / 0,4$	при $U_o > 0,4$	при $U_o > 0,1$

Избранные требования по освещению для некоторых школьных и административных помещений [3]

Вид здания, помещения, задания или деятельность	$E_m$	$UGR_{L,max}$	$U_{o, min}$	$R_{a min}$	Специальные требования
	лк	-	-	-	
Классы	300	19	0,60	80	рекомендуется управление освещением
Классы для обучения вечером и взрослых	500	19	0,70	80	рекомендуется управление освещением
Доски чёрные, зелёные и белые	500	19	0,70	80	исключение отражений света; на учителя должен падать вертикальный свет, с соответствующей интенсивностью ( $E_v$ )
Мастерские в художественных школах	750	19	0,70	90	$TCP \geq 5000K < 6500K$
Экспозиционные столы	750	19	0,70	90	
Языковые лаборатории	300	19	0,60	80	
Холлы входные	200	22	0,40	80	
Столовые	200	22	0,40	80	
Коридоры	100	28	0,40	40	
Сортировка, копирование	300	19	0,40	80	рабочие место с DSE (устройство с монитором)
Писание, писание на машинке, чтение, обработка данных	500	19	0,60	80	
Черчение	750	16	0,70	80	
Места работы с использованием САД	500	19	0,60	80	рабочие место с DSE (устройство с монитором)
Конференц-залы и залы для проведения встреч	500	19	0,60	80	рекомендуется управление освещением
Места регистрации	300	22	0,60	80	
Архивы	200	25	0,40	80	

Таким образом, норматив [3] обращает внимание не только на освещение поля выполнения самого зрительного задания, но и на остальное пространство, в котором находятся и работают люди. О правильном освещении внутреннего пространства свидетельствует достижение рекомендуемой средней величины и однородности цилиндрической освещённости. Соответствующие значения этих параметров обеспечивают хорошую зрительную связь и правильную идентификацию объектов в пространстве. Освещение пространства в интерьере имеет прямую связь с моделированием освещения, по которой то проблеме норма содержит точные указания.

Моделирование должно рассматриваться как определённое состояние равновесия между направленным и рассеянным светом. В норматив введён параметр, под названием показателя моделирования, определяемый как отношение

цилиндрической к горизонтальной освещённости.

Ослеплённость - это ощущение создаваемое яркими участками в пределах поля зрения, такими как освещённые поверхности, части светильников, окон и/или зенитных фонарей.

Ослеплённость надо ограничивать, так чтобы избежать ошибок, усталости и несчастных случаев. Объединённый показатель ослепления, дискомфорта UGR - Unified Glare Rating, не должен превышать нормативных значений. Эти значения образуют ряд величин: 10, 13, 16, 19, 22, 25, 28.

Освещение должно обеспечивать естественную цветопередачу человеческой кожи, окружающих предметов и поверхностей для обеспечения комфорта и хорошего самочувствия.

Индекс цветопередачи - показатель ощущения цвета  $R_a$ . Для этой цели применяется общий объективный показатель отдачи цвета ис-



точником света. Лампы с индексом ниже  $Ra = 80$  не должны использоваться в помещениях, где продолжительное время работают или находятся люди.

**Сетка точек для расчёта освещённости.**

Норма [3] устанавливает подробные рекомендации относительно создания сетки точек, используемых для расчёта и контроля освещённости. Строго определяется максимальное расстояние между точками, а также отношение длины к ширине ячейки сетки (табл. 3). Ячейки сетки должны быть по форме близкой квадрату, в котором отношение длины к ширине находится в диапазоне 0,5 и 2, а максимальный размер не превышает значения:

$$p = 0,2 \cdot 5^{\log_{10} d},$$

где:  $p \leq 10$  м,  $p$  – максимальный размер ячейки сетки,  $d$  – длина поля, когда отношение длины к ширине меньше 2; если это условие не выполнено, тогда  $d$  – это размер короткой стороны.

Количество точек с длинной стороны - это округлённое число получаемое при делении  $d/p$ .

Требования [3] исключают из области расчётов полуметровую полосу вдоль стен, за исключением ситуации, в которой хотя бы часть области зрительного задания выполняется в этой полосе, т. е. когда место работы находится в пределах этой полосы. Аналогичным образом определяется количество и расположение точек на стенах и потолке.

**Освещение внутреннего пространства.**

Кроме создания определённых условий освещения поля зрительного задания надо обеспечить освещение пространства, в котором находятся люди. Это необходимо для возможности восприятия формы объектов, их фактуры, а также

чёткого зрительного контакта между людьми, находящимися в помещении. Эти условия описывает параметр – средняя цилиндрическая освещённость.

Хорошая зрительная коммуникация и идентификация объектов в интерьере требует соответствующего освещения пространства, где находятся люди. Такое состояние можно достичь, обеспечивая необходимый уровень средней цилиндрической освещённости (рис. 2).

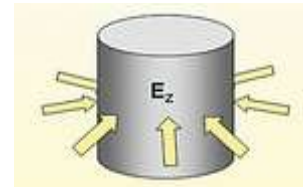


Рис. 2. Графическая иллюстрация определения цилиндрической освещённости [6]

Рекомендуемый минимальный уровень цилиндрической освещённости  $Ez$  должен составлять  $Ez \geq 50$  лк при неоднородности освещения  $Uo > 0,10$ .

Для людей в сидячем положении вычисляется (измеряется) освещённость на высоте 1,2 м, а для стоящих людей – 1,6 м. В зонах, где очень важную роль играет хорошая зрительная связь, особенно в офисных помещениях, местах встреч и обучения, должен быть обеспечен уровень  $Ez \geq 150$  лк при неоднородности освещения  $Uo > 0,10$ .

Освещение интерьера не должно давать резкие тени и не должно быть слишком рассеянным. Обеспечивается это при получении оптимального баланса между рассеянным и направленным светом. Рекомендуется чтобы соотношение между цилиндрической  $Ez$  и горизонтальной  $EH$  интенсивностью освещения в точке имело значение между 0,30 и 0,60.

Таблица 3.

**Параметры и количество расчётных точек для оценки условий освещённости в поле зрительного задания и её окрестности**

Длина поля, $d$ , м	Максимальное расстояние между точками, $p$ , м	Минимальное количество расчётных или контрольных точек, шт.
0,40	0,15 (0,10)	3 (4)
0,60	0,20 (0,14)	3 (4)
1,00	0,20	5
2,00	0,30	6 (7)
5,00	0,60	8
10,00	1,00	10
25,00	2,00	12 (13)
50,00	3,00	16 (17)
100,00	5,00	20

В норме подчеркнут аспект использования дневного света для освещения рабочих мест. Связано это с некоторым потенциалом экономии в потреблении электроэнергии, благодаря использованию дневного света. Свет этот характеризуется большой изменчивостью уровня интенсивности освещения, спектрального состава, зависящих от времени суток и погодных условий. Свет существенно влияет на моделирование освещения внутри помещений и является управляющим элементом в системах интеллектуального освещения. В норме введены некоторые требования, касающиеся ограничения диапазона цветовой температуры как для электрического освещения так и дневного.

В настоящее время стало почти стандартом, особенно в общественных зданиях, проектирование систем освещения с системами управления, учитывающими изменчивость дневного света. Системы интеллектуального освещения используют для достижения технического прогресса в области электроники и передачи данных, увеличивая функциональность установки и комфорт пользователей. Однако, основным критерием их выбора должна быть возможность получения значительного сбережения энергии и улучшения экологических показателей. Учёт этих качеств должен компенсировать большую стоимость таких решений и получение отдачи вложенных дополнительных средств в рациональные сроки.

Если интеллектуальное освещение запроектировано с использованием светодиодов LED, то можно получить очень высокую эффективность, дополнительно за счёт снижения потребления электроэнергии. Светильники могут быть оснащены различного рода датчиками, реагирующими текущую ситуацию. Система может быть оснащена дистанционным управлением, а также датчиками и счётчиками, облегчающими обслуживание и эксплуатацию всей системы.

Считается, что применение систем интеллектуального освещения LED позволяет получить сократить потребление электроэнергии более 80 % [6] по отношению к традиционным системам с применяемым светильников и люминесцентных ламп без элементов управления.

Согласно рекомендациям [7] стеклопакеты окон размещённых на северном фасаде должны иметь коэффициент трансмиссии света ( $LT$ ), по крайней мере 75 %. По соображениям, связанных с необходимостью эффективного использования естественного света, рекомендуется чтобы глубина помещений, расположенных с восточной, южной и западной стороны, не пре-

вышала 5,5 м. А глубина помещений, расположенных с северной стороны, не должна быть больше 3,5м. Коэффициент использования дневного света - Daylight Фактор - не может быть меньше, чем 1,5%. С точки зрения энергосбережения рекомендуется, чтобы южный фасад содержал не менее 40% прозрачных преград, северный - не больше, чем 25%, остальные - не более чем 30%.

Согласно рекомендациям (табл. 4) [1] в общественных зданиях, значение удельной мощности освещения не может превышать определенным допустимых величин. В соответствии с распоряжением [8] потребление энергии на нужды освещения следует определять на основе нормы PN-EN 15193. Наиболее важным параметром, который следует рассчитать, является так называемый Числовой Показатель Энергии Освещения LENI - Lighting Energy Numeric-фактор, который выражается формулой:

$$LENI = W / A_L, \text{ кВт ч / (м}^2 \text{ год)},$$

где:  $W$  – полное годовое потребление энергии зданием на освещение помещений, кВт·ч / год,  $A_L$  – поле пола освещаемых помещений здания, м<sup>2</sup>. При этом

$$W = W_L + W_P.$$

Отсюда:

$$LENI = (W_L + W_P) / A_L,$$

где:  $W_L$  – годовая величина энергии, потребляемой на освещение, необходимой для выполнения функций и целей освещения здания, то есть это основное освещение,  $W_P$  – величина годовой дополнительной энергии, необходимой для аварийного освещения, энергии для обеспечения режима ожидания освещения, для управления освещением в здании, дополнительной энергии потребляемой для зарядки аккумуляторов для аварийного освещения, а также для работы автоматики, когда основное освещение выключено.

Для определения энергетической характеристики здания надо рассчитать годовое потребление конечной энергии, для встроенного освещения  $Q_{k,L}$  по формуле:

$$Q_{k,L} = LENI A_L, \text{ кВт·ч / год.}$$

Проведённый анализ позволяет учесть современные требования к энергоэффективному освещению в украинских нормах.

### Література

1. Rozporządzenie Ministra Infrastruktury z dnia 12 kwietnia 2002 r. w sprawie warunków technicznych, jakim powinny odpowiadać budynki i ich usytuowanie. Dz.U. z 2017r. Poz. 2285.
2. Rozporządzenie Ministra Pracy i Polityki Socjalnej z dnia 26 września 1997 r. w sprawie ogólnych przepisów bezpieczeństwa i higieny pracy (Dz. U. z 2003r. nr 169, poz. 1650 z późn. zm.).
3. PN-EN-12464-1: 2012. Światło i oświetlenie. Oświetlenie miejsc pracy. Część 1: Miejsca pracy we wnętrzach.
4. Pawlak A., Zmiany w wymaganiach znowelizowanej europejskiej normy oświetleniowej. Prace Instytutu Elektrotechniki, zeszyt 255, 09/2012.
5. Pabjanczyk W., Inteligentne instalacje oświetlenia wnętrz w kontekście zmian normy PN-EN 12464-1 (część 1) Elektro-info 1/2, 2014.
6. Górczewska M., Efektywność energetyczna w oświetleniu. Nowe wymagania i możliwości. III Konferencja naukowo-technicznej „Energooszczędność w oświetleniu”, Poznań, 8.05.2012.
7. Podpora E., Sasin T., Szymańska-Rzeźnik K., Żach J. Założenia projektowania bryły, elewacji i przegród zewnętrznych budynków w standardzie MBJ2030. Warszawa 2010.
8. Rozporządzenie Ministra Infrastruktury i Rozwoju z dnia 27 lutego 2015r. w sprawie metodologii wyznaczania charakterystyki energetycznej budynku lub części budynku oraz świadectw charakterystyki energetycznej (Dz. U. z 2015r., poz 376).

УДК 628.987

## Аналіз польських нормативів, що стосуються освітленості приміщень і їх зв'язку з енергозбереженням

Уйма Адам<sup>1</sup>

<sup>1</sup>доктор інженер, Ченстоховська політехніка, Ченстохова, Польща, [aujma55@wp.pl](mailto:aujma55@wp.pl)

*Анотація. В рамках євроінтеграції України виконує гармонізацію своїх будівельних норм з нормами Європейського Союзу. Одним з найбільш важливих аспектів формування внутрішнього середовища приміщення є його освітленість. Проведено аналіз польських будівельних нормативних документів, що регулюють освітленість приміщення. Норми враховують сучасні підходи та обладнання для енергоефективного освітлення приміщень. При цьому важливо максимально використовувати природне освітлення, яке не потребує додаткової енергії для отримання світла. Основні вимоги, що ставляться до освітленості приміщень, наведені в головних польських будівельних правилах, що стосуються проектування і експлуатації будівель. В останні час, в будівельному законодавстві введені були якісно нові вимоги відноситься до енергозбереження, що враховують енергію на опалення, вентиляцію, охолодження, підігрів гарячої води, а також енергію споживану будівлею в залежності від умов освітлення приміщень. Крім вимог, помічених в будівельні правилах і нормах, можна знайти різного виду рекомендації з проектування, які відносяться до питань ефективного освітлення і ефективного витрачання енергії в будівлях. Проведений аналіз дозволяє врахувати сучасні вимоги до енергоефективного освітлення в українських нормах.*

*Ключові слова: освітлення приміщень, вимоги щодо природного і штучного освітлення, рекомендації з проектування освітлення, енергозбереження..*

UDC 628.987

## An Analysis of Polish Standards Concerning the Lighting of Premises and their Connection with Energy Saving

Ujma Adam<sup>1</sup>

<sup>1</sup>PhD of Engineering. Czestochowa University of Technology, Czestochowa, Poland, [aujma55@wp.pl](mailto:aujma55@wp.pl).

*Abstract. As part of European integration, Ukraine performs the harmonization of its building norms with those of the European Union. One of the most important aspects of the formation of the internal environment of the room is its illumination. The analysis of the Polish building regulatory documents regulating the illumination of the room. The standards take into account modern approaches and equipment for energy-efficient lighting of premises such as LED illumination and automation of natural and artificial illumination. It is important to maximize the use of natural illumination, which does not require additional energy to produce light. The basic requirements relating to the illumination of the premises are given in the main Polish building regulations regarding the design and operation of buildings. In recent times, the construction norms introduced qualitatively new requirements relating to energy saving, taking into account the energy spent on heating, ventilation, cooling, heating of hot water, as well as the energy consumed by the building, depending on the lighting conditions of the premises. In addition to the requirements placed in building rules and regulations, you can find different types of design recommendations that relate to the issues of efficient lighting and efficient use of energy in buildings. The analysis allows to take into account modern requirements for energy-efficient lighting in the Ukrainian standards.*

*Keywords: room lighting, requirements for natural and artificial lighting, recommendations for lighting design, energy saving.*

Надійшла до редакції / Received 18.06.2018



УДК 697.341

## Концептуальні положення перспективного планування в сфері централізованого теплопостачання

Є. Є. Нікітін<sup>1</sup><sup>1</sup>д.т.н., провідний науковий співробітник, Інститут газу НАН України, м. Київ, Україна, nikitin\_ee@ukr.net

*Анотація.* Відзначається необхідність вдосконалення державної політики в сфері перспективного планування модернізації та розвитку систем централізованого теплопостачання. Наведено посилання на українські та європейські документи. Розглянуто особливості перспективного планування модернізації існуючих систем теплопостачання в Україні: необхідність залучення значних фінансових ресурсів, що перевищують бюджети розвитку населених пунктів; актуальність завдання вдосконалення науково-методичної бази планування модернізації існуючих систем. Сформульовано основні концептуальні положення перспективного планування: виділення зон централізованого теплопостачання та їх довготривале закріплення; максимально повне використання переваг централізованого теплопостачання; комплексний підхід до модернізації теплових джерел, мереж і будівель; вживання заходів щодо недопущення фрагментарної модернізації; багатоваріантний підхід до планування на підставі зіставлення цільових показників; системний підхід до формування переліку потенційних проектів на основі аналізу поточного стану систем і потенціалу місцевих та відновлювальних джерел енергії; розгляд самокупних та інфраструктурних проектів з урахуванням необхідності забезпечення прийнятних фінансових показників комплексу цих проектів; пріоритетність проектів термомодернізації будівель з урахуванням синергетичного ефекту; оцінка ефективності та забезпечення технічних умов інтеграції теплових мереж для забезпечення доступу незалежних виробників теплової енергії. Стисло викладено методологію розробки довгострокових планів на основі послідовного поетапного вирішення взаємопов'язаних завдань: формування цільових показників; збір вихідних даних; аналіз показників поточного стану систем; аналіз потенціалу відновлювальних та місцевих джерел енергії; формування потенційних проектів модернізації та розвитку систем теплопостачання; врахування екологічних обмежень; вибір рекомендованого варіанту; деталізація рекомендованого варіанту, включаючи проведення аналізу на чутливість та аналізу взаємодії проектів. Викладені концептуальні положення знайшли своє відображення в проекті нової Методики розробки схем теплопостачання, підготовленою за підтримки проекту USAID MEP.

*Ключові слова:* планування перспективного розвитку систем централізованого теплопостачання.

**Вступ.** Системи централізованого теплопостачання (СЦТ) населених пунктів України фізично, морально застаріли і потребують докорінної модернізації. Незначна фрагментарна модернізація систем теплопостачання, яка проводиться в даний час, полягає в основному в заміні аварійних ділянок трубопроводів, а також в заміні або модернізації газових водогрійних котлів. У той же час в країнах ЄС активно розвиваються енергоефективні системи теплопостачання. Відповідно до [1] енергоефективне централізоване теплопостачання або охолодження використовує мінімум 50 % відновлювальної енергії, 50 % відпрацьованого тепла, 75 % тепла когенерації або 50 % сукупності такої енергії та тепла.

Державна політика в сфері централізованого теплопостачання повинна бути спрямована на реалізацію цих та ряду інших цільових показників. Однак, існуюче законодавство [2] і методичні рекомендації [3] не містять цільових показників розвитку СЦТ і методології їх досягнення.

**Актуальність дослідження.** У зв'язку з вищевикладеним розвиток методології перспективного планування в сфері централі-

зованого теплопостачання є актуальним завданням державного масштабу.

**Останні дослідження та публікації.** Європейський план розвитку централізованого теплопостачання (Heat Roadmap Europe 1) викладено в [4], проте, він не має директивного статусу, а носить характер авторитетного європейського дослідницького проекту. Директивними документами, що стосуються в тому числі й сфери централізованого теплопостачання, є [5, 6, 7]. Стратегії розвитку та методологія планування централізованого теплопостачання в окремих європейських країнах викладені у відповідних документах національного рівня [8 ... 14].

**Формування цілей статті.** Необхідно використовувати міжнародний досвід і в той же час брати до уваги національні особливості та реалії, які полягають у такому:

- модернізація систем централізованого теплопостачання вимагає залучення значних фінансових ресурсів, які значно перевершують бюджети розвитку населених пунктів;
- проблема модернізації існуючих систем теплопостачання дещо відрізняється від проблеми створення нових систем. В той час як

теоретична база теплопостачання, розроблена в 30-80 роках минулого століття, націлена в основному на проектування та створення нових систем.

Перша обставина висуває на перше місце техніко-економічні та фінансові аспекти вирішення проблеми.

Друга обставина дозволяє говорити про необхідність розвитку науково-методичної бази теплопостачання, націленої на модернізацію СЦТ, використовуючи при цьому все те, що було напрацьовано в період проектування, створення й експлуатації цих систем (табл.).

**Основна частина.** Основні концептуальні положення розробки довгострокових планів модернізації та розвитку СЦТ полягають в такому:

- чітке виділення зон централізованого теплопостачання та їх закріплення на довгострокову перспективу відповідними містобудівними документами;

- максимально повне використання переваг централізованого теплопостачання в порівнянні з іншими видами теплопостачання: спільне вироблення теплової та електричної енергії, використання муніципальних енергетичних і матеріальних відходів, включаючи тверді побутові відходи, використання відновлювальних джерел енергії та місцевих видів палива, добове та сезонне акумулювання теплової енергії;

- комплексний підхід до модернізації теплових джерел, теплових мереж і приєднаних до них будівель. Вживання заходів щодо недопущення проведення фрагментарної модернізації;

- проблема модернізації систем централізованого теплопостачання є різновариантною. Зіставлення декількох варіантів на підставі сформульованих цільових показників;

- системний підхід до вироблення переліку потенційних проектів модернізації СЦТ на основі аналізу показників їх поточного стану та потенціалу місцевих та відновлювальних паливно-енергетичних ресурсів;

- поділ проектів на самоокупні та інфраструктурні з урахуванням забезпечення прийнятних фінансових показників комплексу

цих проектів в рамках рекомендованого варіанту;

- оцінка ефективності та забезпечення технічних умов інтеграції теплових мереж для забезпечення доступу незалежних виробників теплової енергії.

Методологія розробки довгострокових планів передбачає поетапне вирішення таких взаємопов'язаних завдань:

- формування цільових показників. Підготовка технічного завдання;

- збір вихідних даних;

- аналіз показників стану системи теплопостачання;

- аналіз потенціалу відновлювальних та місцевих джерел енергії;

- формування потенційних проектів модернізації та розвитку систем теплопостачання;

- врахування екологічних обмежень;

- вибір рекомендованого варіанту системи теплопостачання;

- детальна розробка рекомендованого варіанту, включаючи проведення аналізу на чутливість фінансових показників до зміни факторів, що впливають.

Розробка довгострокового плану здійснюється з використанням таких інструментів:

- техніко-економічних моделей, що встановлюють взаємозв'язок між факторами, що впливають, показниками енергетичної ефективності і фінансовими показниками;

- моделі прогнозування зміни факторів, що впливають, на довгострокову перспективу: попит на теплову енергію, ціну на енергоносії, чинне законодавство;

- геоінформаційних систем з модулями для централізованого теплопостачання;

- систем енергетичного менеджменту в сфері централізованого теплопостачання;

- бенчмаркінгу.

**Висновки.** Викладені вище концептуальні положення внесені в проект нової Методики розробки схем теплопостачання, яка підготовлена спільно фахівцями Мінрегіонбуду та консультантами проекту USAID «Муніципальна енергетична реформа в Україні» (<http://www.merp.org.ua/index.php?lang=uk>).

## Особливості розробки планів модернізації СЦТ

Нові системи теплопостачання	Існуючі системи теплопостачання
Відсутність реальної СЦТ і можливості натурних вимірювань. Відсутність фактичної бази для порівняння. Характеристики підключених об'єктів (будівель) чітко визначені.	Наявність реальної СЦТ та можливості натурних вимірювань, і наявність статистичних даних. Наявність фактичної бази для порівняння варіантів. Характеристики підключених об'єктів (будівель) чітко не визначені та підлягають уточненню.
Можливість ув'язки на етапі проектування характеристик різних взаємопов'язаних інфраструктурних систем (архітектурно-планувальні рішення, теплогазово-електропостачання).	Необхідність проведення модернізації СЦТ з урахуванням обмежень з боку взаємопов'язаних інфраструктурних систем.
Немає альтернативи створенню тієї або іншої системи теплопостачання.	Є можливість використання існуючої системи теплопостачання. Необхідність прогнозування наслідків відстрочки модернізації.

## Література

1. Directive 2012/27/EU of the European Parliament and of the Council of 25 October 2012 on energy efficiency, amending Directives 2009/125/EC and 2010/30/EU and repealing Directives 2004/8/EC and 2006/32/EC.
2. Закон України "Про теплопостачання." – Відомості Верховної Ради України (ВВР). – 2005. – № 28. – ст. 373.
3. Міністерство будівництва, архітектури та житлово-комунального господарства України. Наказ від 26.04.2006 № 147 Про затвердження Методичних рекомендацій з розроблення енерго- та екологоефективних схем теплопостачання населених пунктів України.
4. Heat Roadmap Europe 1. – Electronic data. – Access mode: [http://vbn.aau.dk/files/77244240/Heat\\_Roadmap\\_Europe\\_Pre\\_Study\\_1.pdf](http://vbn.aau.dk/files/77244240/Heat_Roadmap_Europe_Pre_Study_1.pdf).
5. Енергетичний план (Дорожня карта) 2050. Energy Roadmap 2050. – Електрон. дані. – Режим доступу: <https://eur-lex.europa.eu/LexUriServ/LexUriServ.do?uri=COM:2011:0885:FIN:EN:PDF>.
6. Директива 2012/27/EU DIRECTIVE 2012/27/EU on energy efficiency. – Електрон. дані. – Режим доступу: <https://eur-lex.europa.eu/legal-content/EN/TXT/PDF/?uri=CELEX:32012L0027&from=EN>.
7. Директива 2010/75/EC про промислові викиди (інтегроване запобігання та контроль забруднення). DIRECTIVE 2010/75/EU on industrial emissions (integrated pollution prevention and control). – Електрон. дані. – Режим доступу: <https://eur-lex.europa.eu/legal-content/EN/TXT/PDF/?uri=CELEX:32010L0075&from=EN>.
8. Болгарія. Закон про енергетику Energy Sector Act No107 Прийнятий /9 Dec 2003. – Електрон. дані. – Режим доступу: [http://www.dker.bg/files/DOWNLOAD/energy\\_act\\_en.pdf](http://www.dker.bg/files/DOWNLOAD/energy_act_en.pdf).
9. Данія. Закон про теплопостачання. Heat Supply Act, 1979 (зі значними змінами 1990 р.). – Електрон. дані. – Режим доступу: <https://www.retsinformation.dk/Forms/R0710.aspx?id=139597>.
10. Естонія. Закон про централізоване теплопостачання 2003 р. District Heating Act. – Електрон. дані. – Режим доступу: <https://www.riigiteataja.ee/en/eli/520062017016/consolide>.
11. Литва. Закон про теплопостачання (2003 р., №. IX-1565). – Електрон. дані. – Режим доступу: <https://www.e-tar.lt/portal/lt/legalAct/TAR.F62AD965997D/JasRPEVolf>.
12. Польща. Закон про енергетику, 1997 зі змінами 2003, 2006, 2012, 2017, 2018 рр. – Електрон. дані. – Режим доступу: <https://www.ure.gov.pl/pl/prawo/ustawy/17,Ustawa-z-dnia-10-kwietnia-1997-r-Prawo-energetyczne.html>.
13. Франція. Національна мапа енергетики, вимоги до теплопостачання і потенційні джерела для рекуперації тепла, 2014. (Une carte nationale des besoins de chaleur et des sources potentielles pour la récupération de chaleur) -2014. – Електрон. дані. – Режим доступу: <http://reseaux-chaleur.cerema.fr/carte-nationale-de-chaleur-france>.
14. Велика Британія. Посібник з централізованого теплопостачання для Лондона / Мер Лондона (District Heating Manual for London / Major of London). – Електрон. дані. – Режим доступу: <https://www.brighton-hove.gov.uk/sites/brighton-hove.gov.uk/files/MD006%20DH%20Manual%20London%20Feb%202013%20extract.pdf>.

## References

1. Directive 2012/27/EU of the European Parliament and of the Council of 25 October 2012 on energy efficiency, amending Directives 2009/125/EC and 2010/30/EU and repealing Directives 2004/8/EC and 2006/32/EC.
2. Zakon Ukrainy "Pro teplopostachannia." *Vidomosti verkhovnoi Rady Ukrainy (VVR)*, 2005, № 28, st. 373.
3. Ministerstvo budivnytstva, arkhitektury ta zhytlovo-komunalnoho hospodarstva Ukrainy. Nakaz vid 26.04.2006 № 147 *Pro zatverdzhennia Metodichnykh rekomendatsii z rozroblennia enerho- ta ekolohoeфекtyvnykh skhem teplopostachannia naselennykh punktiv Ukrainy*.
4. Heat Roadmap Europe 1. Electronic data. Access mode: [http://vbn.aau.dk/files/77244240/Heat\\_Roadmap\\_Europe\\_Pre\\_Study\\_1.pdf](http://vbn.aau.dk/files/77244240/Heat_Roadmap_Europe_Pre_Study_1.pdf).
5. Energy Roadmap 2050. <https://eur-lex.europa.eu/LexUriServ/LexUriServ.do?uri=COM:2011:0885:FIN:EN:PDF>.
6. DIRECTIVE 2012/27/EU on energy efficiency. <https://eur-lex.europa.eu/legal-content/EN/TXT/PDF/?uri=CELEX:32012L0027&from=EN>.
7. DIRECTIVE 2010/75/EU on industrial emissions (integrated pollution prevention and control). <https://eur-lex.europa.eu/legal-content/EN/TXT/PDF/?uri=CELEX:32010L0075&from=EN>.
8. Bolhariia. Zakon pro enerhetyku Energy Sector Act No107 Pryiniaty 9 Dec 2003. [http://www.dker.bg/files/DOWNLOAD/energy\\_act\\_en.pdf](http://www.dker.bg/files/DOWNLOAD/energy_act_en.pdf).
9. Dania. Zakon pro teplopostachannia. Heat Supply Act, 1979. <https://www.retsinformation.dk/Forms/R0710.aspx?id=139597>.
10. Estoniia. Zakon pro tsentralizovane teplopostachannia 2003 p. District Heating Act. <https://www.riigiteataja.ee/en/eli/520062017016/consolide>.
11. Lytva. Zakon pro teplopostachannia (2003, № IX-1565). <https://www.e-tar.lt/portal/lt/legalAct/TAR.F62AD965997D/JasRPEVolf>.
12. Ustawa-z-dnia-10-kwietnia-1997-r-Pravo-energetyczne.html. <https://www.ure.gov.pl/pl/prawo/ustawy/17>
13. Une carte nationale des besoins de chaleur et des sources potentielles pour la récupération de chaleur, 2014 <http://reseaux-chaleur.cerema.fr/carte-nationale-de-chaleur-france>.
14. District Heating Manual for London / Major of London. <https://www.brighton-hove.gov.uk/sites/brighton-hove.gov.uk/files/MD006%20DH%20Manual%20London%20Feb%202013%20extract.pdf>.

УДК 697.341

## Концептуальные положения перспективного планирования в сфере централизованного теплоснабжения

Е. Е. НИКИТИН<sup>1</sup>

<sup>1</sup>д.т.н., ведущий научный сотрудник, Институт газа НАН Украины, г. Киев, Украина, [nikitin\\_ee@ukr.net](mailto:nikitin_ee@ukr.net)

*Аннотация. Отмечается необходимость совершенствования государственной политики в сфере перспективного планирования модернизации и развития систем централизованного теплоснабжения. Приведены ссылки на украинские и европейские документы. Рассмотрены особенности перспективного планирования модернизации существующих систем теплоснабжения в Украине: необходимость привлечения значительных финансовых ресурсов, превосходящих бюджеты развития населённых пунктов; актуальность задачи совершенствования научно-методической базы планирования модернизации существующих систем. Сформулированы основные концептуальные положения перспективного планирования: выделение зон централизованного теплоснабжения и их долговременное закрепление; максимальное полное использование преимуществ централизованного теплоснабжения; комплексный подход к модернизации тепловых источников, сетей и зданий; принятие мер к недопущению фрагментарной модернизации; многовариантный подход к планированию на основании сопоставления целевых показателей; системный подход к формированию перечня потенциальных проектов на основе анализа текущего состояния систем и потенциала местных и возобновляемых источников энергии; рассмотрение самокупаемых и инфраструктурных проектов с учетом необходимости обеспечения приемлемых финансовых показателей комплекса этих проектов; приоритетность проектов термомодернизации зданий с учетом синергетического эффекта; оценка эффективности и обеспечение технических условий интеграции тепловых сетей для обеспечения доступа независимых производителей тепловой энергии. Кратко изложена методология разработки долговременных планов на основе последовательного поэтапного решения взаимосвязанных задач: формирование целевых показателей; сбор исходных данных; анализ показателей текущего состояния систем; анализ потенциала возобновляемых и местных источников энергии; формирование потенциальных проектов модернизации и развития систем теплоснабжения; учет экологических ограничений; выбор рекомендованного варианта; детализация рекомендованного варианта, включая проведение анализа на чувствительность и анализа взаимодействия проектов. Изложенные концептуальные положения нашли свое отражение в проекте новой Методики разработки схем теплоснабжения подготовленной при поддержке проекта USAID MEP*

*Ключевые слова:* планирование перспективного развития систем централизованного теплоснабжения.



UDC 697.341

## Conceptual Provisions for Long-Term Planning in the Field of District Heating

E. Nikitin<sup>1</sup>

<sup>1</sup>Sc.D, Leading research officer, Institute of Gas, the National Academy of Science of Ukraine, Kyiv, Ukraine, nikitin\_ee@ukr.net

*It is necessary to improve the state policy in the sphere of long-term planning of modernization and development of district heating systems. There are links to Ukrainian and European documents. Features of long-term planning of modernization of existing heat supply systems in Ukraine are considered: the need to attract significant financial resources that exceed the budgets for the development of settlements; the urgency of the task of improving the scientific and methodological basis for planning the modernization of existing systems. The main conceptual provisions of long-term planning are formulated: the allocation of district heating zones and their long-term fixation; maximally use of district heating benefits; integrated approach to the modernization of heat sources, networks and buildings; taking measures to prevent fragmentary modernization; a multivariate approach to planning based on the comparison of targets; a systematic approach to the formation of potential projects list based on an analysis of the current state of the systems and the potential of local and renewable energy sources; consideration of self-supporting and infrastructure projects, taking into account the need to ensure acceptable financial indicators of the complex of these projects; priority of projects for thermal modernization of buildings, taking into account the synergistic effect; assessment of efficiency and provision of technical conditions for the integration of heat networks to provide access to independent producers of thermal energy. The methodology for developing long-term plans is briefly described on the basis of a consistent step-by-step solution of interrelated tasks: the formation of target indicators; collection of source data; the analysis of indicators of the systems current state; analysis of the potential of renewable and local energy sources; formation of potential projects for modernization and development of heat supply systems; environmental constraints accounting; choice of recommended option; detailed of the recommended option, including sensitivity analysis and projects interaction analysis. The presented conceptual provisions are reflected in the draft of the new Methodology of the development of heat supply schemes, prepared with the USAID project MER support.*

*Keywords: planning for the prospective development of district heating systems.*

Надійшла до редакції / Received 30.05.2018

## До 50 – річчя творчої роботи в КНУБА професора О. М. Скляренка



У 2018 р. Виповнилося 80 років від дня народження та 50 років плідної творчої праці на кафедрі теплогазопостачання і вентиляції Київського національного університету будівництва і архітектури професору, ветерану КНУБА Олегу Михайловичу Скляренку.

Скляренко Олег Михайлович народився у 1938 році. У 1957 році закінчив Київський будівельний технікум. З 1957 до 1959 р. Служив у лавах Радянської армії. У 1965 році закінчив Київський інженерно-будівельний інститут, після чого плідно працював на виробництві старшим інженером, начальником ділянки пуско-налагоджувального управління треста «Промтехмонтаж – 2». З 1967 року розпочав свою діяльність у Київському інженерно-будівельному інституті спочатку асистентом кафедри теплогазопостачання і вентиляції та аспірантом. У 1973 році захистив кандидатську дисертацію під керівництвом видатного вченого, доктора технічних наук, професора, засновника наукової школи кафедри Бориса Микитовича Лобаєва. Працював завідувачем проблемної лабораторії при кафедрі, з 1975 року – старшим викладачем, а з 1980 року – доцентом кафедри. У 2016 році обійняв посаду професора.

Напрямок наукової діяльності – теорія і практика спалювання газу в опалювальних приладах та агрегатах малої та середньої потужності.

Автор понад 120 наукових та методичних праць, серед яких відомий в Україні підручник “Газопостачання” (2012), який є першим у нашій країні з цієї дисципліни, навчальні посібники та 16 винаходів. Протягом багатьох років (з 1991) є виконавцем комплексних науково-технічних державних програм створення систем і обладнання екологічно безпечних, енергоекологічних комплексів в Україні. Протягом 45 років – відповідальний на факультеті і кафедрі за наукову роботу студентів, які отримували найвищі нагороди на всеукраїнських та зарубіжних олімпіадах.

Побажаємо Олегу Михайловичу міцного здоров’я, плідної творчої праці на ниві науки та викладання.

Наукове видання

# ВЕНТИЛЯЦІЯ, ОСВІТЛЕННЯ ТА ТЕПЛОГАЗОПОСТАЧАННЯ

НАУКОВО-ТЕХНІЧНИЙ ЗБІРНИК

Випуск 25

Визнаний ВАК України як наукове фахове видання України, в якому можуть публікуватися результати дисертаційних робіт на здобуття ступенів доктора і кандидата наук (Наказ Міністерства освіти і науки України № 515 від 16.05.2016 р.)

Збірник «Вентиляція, освітлення та теплогазопостачання» представлений на сайті <http://www.nbuv.gov.ua> національної бібліотеки НАН України ім. В.І. Вернадського та на сайті КНУБА [library.knuba.edu.ua](http://library.knuba.edu.ua) (<http://library.knuba.edu.ua/node/78>).

Підписано до друку 26.06.2018. Формат 60×84 1/8  
Друк офсетний. Папір офсетний. Гарнітура Times New Roman.  
Умов. друк. арк. 6,75. обл. вид. арк. 7,25.  
Тираж 100 прим. Замовлення № 161117

Надруковано в ТОВ «Видавництво «Юстон»  
01034, м. Київ, вул. О. Гончара, 36-а т: (044) 360-22-66, [www.yuston.com.ua](http://www.yuston.com.ua)  
Свідоцтво про внесення суб'єкта видавничої справи до державного реєстру видавців, виготовлювачів  
і розповсюджувачів видавничої продукції серія дк № 797 від 09.09.2015 р.



## РІШЕННЯ ДЛЯ ПРИМІЩЕНЬ ІЗ БАСЕЙНОМ

**PoolStar/PoolStar Compact (для побутових приміщень)** – установки призначені для осушення і вентиляції повітря в приміщеннях з інтенсивним виділенням вологи. Виробляються в різних модифікаціях, тому ідеально підходять для застосування в басейнах усіх типів і аквапарках.

### Особливості:

- Дане рішення запобігає виникненню конденсату, корозії, цвілі і грибка, перешкоджає руйнуванню несучих споруд;
- Подвійна енергоефективність забезпечується спільною роботою пластинчастого рекуператора і теплового наносу;
- Всі внутрішні панелі виготовлені із високоякісної фарбованої сталі для агресивних середовищ;
- Установки PoolStar та PoolStar Compact обладнані комплектом автоматики, яка може із легкістю інтегруватись в єдину систему управління та диспетчеризації об'єкта (BMS).
- Можливо фарбування в будь-який колір палітри RAL.



## РІШЕННЯ ДЛЯ ЧИСТИХ ПРИМІЩЕНЬ

**HEPA BOX** – спеціальні бокси для фільтрів високого класу очистки (HEPA). Застосовуються в медичній, мікроелектронній, біологічній, фармацевтичній та інших, чутливих до якості повітря, галузях промисловості.

### Особливості:

- Компактний дизайн;
- Висока експлуатаційна безпека;
- Високий рівень герметичності, завдяки U-подібному ущільненню профілю, що сприяє безперервній роботі;
- Відсутність підмішування нефільтрованого повітря.



## РІШЕННЯ ДЛЯ ПОБУТОВОГО СЕГМЕНТУ

**SlimStar** – універсальна припливно-витяжна установка в зручному, компактному корпусі з рекуперацією тепла до 93%, що значно підвищує енергоефективність. Підходить для приміщень з малою площею будь-якого призначення. Використовується як для нагріву повітря в холодну пору року, так і для його обробки та охолодження в жаркий період.

### Особливості:

- компактний дизайн корпусу дає можливість монтувати установку навіть в самих маленьких приміщеннях будь-якого призначення: будинки, квартири, кафе, салони, майстерні, школи, адмінбудівлі;
- конструкція установки адаптована для підключення різноманітних модифікацій комплектуючого обладнання;
- використання енергозберігаючих технологій, які зменшують втрати тепла на 80%: пластинчасті рекуператори з ККД до 93%.
- інтегрована автоматика дозволяє управляти заслінками з сервоприводами, рівнем зволоження парою і іншими доступними функціями;
- при необхідності більш глибокого ступеня очищення повітря (чисті, дитячі приміщення) є можливість установки фільтрів різних класів.



# ЕНЕРГОЕФЕКТИВНІ РІШЕННЯ ДЛЯ ОБ'ЄКТІВ РІЗНОГО ПРИЗНАЧЕННЯ

[www.aerostar-vent.com](http://www.aerostar-vent.com)

## ОБ'ЄКТИ НАУКИ, КУЛЬТУРИ І ДОЗВІЛЛЯ



## ПРОМИСЛОВІ ОБ'ЄКТИ



## ТОРГОВІ ЦЕНТРИ І РЕСТОРАНИ



## АДМІНІСТРАТИВНІ БУДІВЛІ



## БІЗНЕС-ЦЕНТРИ ТА ЖИЛІ ПРИМІЩЕННЯ



## ЧИСТІ ПРИМІЩЕННЯ І ОБ'ЄКТИ ОХОРОНИ ЗДОРОВ'Я

*Create ecoclimate*

