

## **СТРУКТУРА АВТОМАТИЗОВАНОЇ СИСТЕМИ КОНТРОЛЮ Й ОБЛІКУ ТЕЛЕМЕТРИЧНИХ ПОКАЗНИКІВ ВИТРАТ ВОДИ**

**Abstract.** Proposed structural and functional circuit system for remote metering of water consumption, which is included as one of the modules in the accounting information system energy consumption.

### **Актуальність**

У побуті та виробництві економне використання води має велике значення. На господарсько-питні потреби використовується кілька мільярдів кубометрів води за рік [1]. У найближчій перспективі для обліку витрат води лічильники будуть встановлені у кожній квартирі, як у багатьох інших країнах світу.

На сьогоднішній день побудові споживачі подають покази квартирних лічильників із великою затримкою, а оплата за спожиті енергоресурси здійснюється із запізненням на 2-3 тижні, а то і більше. Зазначимо, що подання показів лічильників в містах України здійснюється вручну споживачами або представниками відповідних служб, які відвідують квартири і знімають показники. Інколи споживачі можуть власноруч подати інформацію на сайт підприємства, що надає послуги [2].

### **Постановка задачі**

Одним з ключових недоліків існуючих інформаційних систем обліку витрат води [3,4] є використання спеціалізованих кабельних каналів або телефонних ліній для передачі даних від локальних систем збору показників до центральних вузлів. Що, в свою чергу:

- вимагає суттєвих затрат на прокладання кабельних каналів передачі даних;
- в окремих випадках унеможливає використання систем через складність прокладання кабелів;
- спричиняє великі матеріальні затрати на обслуговування існуючих кабельних мереж передачі даних;
- потребує додаткові заходи для захисту прокладених кабельних мереж від несанкціонованого доступу.

Зважаючи на наведені недоліки доцільно спроектувати інформаційну систему з використанням сучасних технологій бездротового зв'язку.

### **Вирішення задачі**

Щоб не розробляти окрему бездротову мережу передачі телеметричних даних доцільно використати існуючі мережі операторів мобільного зв'язку. Бездротові мережі операторів мобільного зв'язку охоплюють практично всю територію України, надають послуги передачі даних та доступу до Інтернет.

Автоматизована система призначена для обліку споживання води у житлово-комунальному секторі міст повинна:

- забезпечувати збір, передачу та статистичну обробку даних споживання води в багатоквартирних будинках;
- забезпечувати своєчасну передачу даних в диспетчерську службу міста з використанням бездротових мереж операторів мобільного зв'язку;
- мати відкриту структуру, що дозволить проводити її розширення та використання в якості підсистеми глобальніших автоматизованих систем контролю й обліку.

На рис.1 приведена структурна схема автоматизованої системи контролю й обліку споживання води.

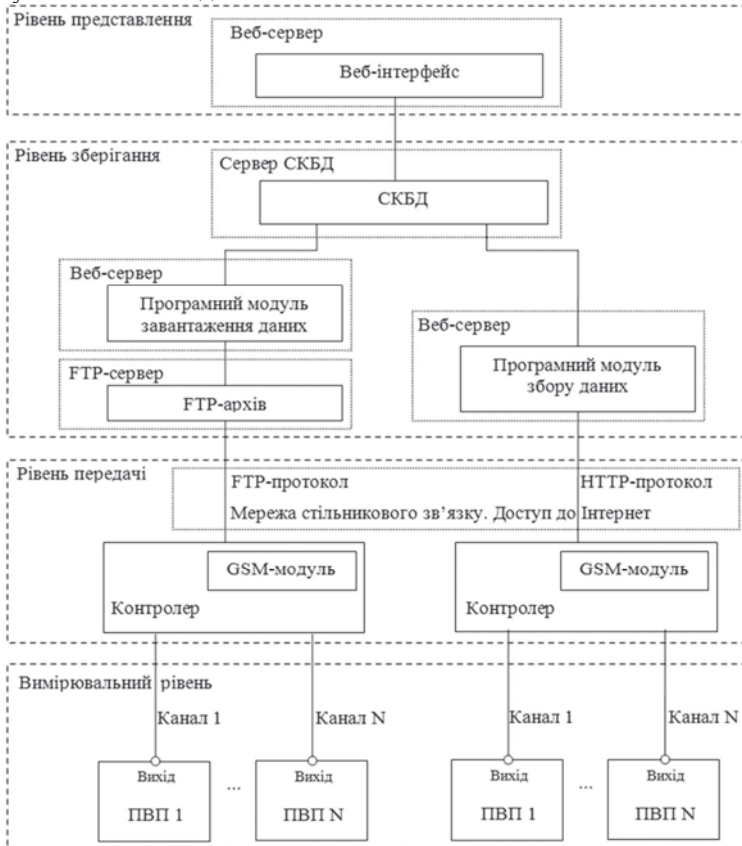


Рис. 1. Структурна схема автоматизованої системи контролю й обліку витрат води

Для підвищення масштабованості та адаптивності автоматизованої системи структуру доцільно розділити на чотири рівні:

- вимірювальний рівень містить первинні вимірювальні перетворювачі (ПВП) з телеметричними виходами з безперервним або мінімальним інтервалом усереднювання вимірювальних параметрів витрат води;
- рівень передачі містить контролери – спеціалізовані багатофункціональні програмні перетворювачі на базі розроблених апаратних рішень з вбудованим програмним забезпеченням для обліку показників ПВП;
- на рівні зберігання знаходяться FTP-архів для обміну даними з старшими версіями контролерів, програмні модулі завантаження та збору даних, СКБД;
- рівень представлення даних містить веб-інтерфейс автоматизованої системи.

В теперішній час широкого використання набули ПВП з імпульсними телеметричними виходами, в яких одному імпульсу відповідає наперед визначений об'єм води спожитий через лічильник (1л/імп., 10 л/імп., 100 л/імп., 1000 л/імп.). Також частіше починають використовуватись ПВП з вбудованим мікроконтролером, котрий проводить первинну обробку даних та підтримує промисловий протокол обміну даними MBUS.

Нижній рівень автоматизованої системи пов'язаний із наступним рівнем вимірювальними каналами, по яких відбувається передача сигналів від точки обліку до контролера. В залежності від версії та виконання до контролерів можна підключати ПВП різних типів.

Розроблено контролери різних версій на базі мікропроцесора ATMEGA324PA з GSM-модулями SIMCOM 300 або QUECTEL M72.

Контролери виконують цілодобове накопичення вимірювальних даних в заданому циклі часових інтервалів. Передача накопичених даних на верхній рівень відбувається за допомогою вбудованого GSM-модуля з використанням мережі операторів стільникового зв'язку. Використовується послуга доступу до Інтернет. Контролери передають накопичені дані на вищий рівень з використанням FTP або HTTP протоколу.

Функціональна схема автоматизованої системи наведена на рис. 2.

В процесі проектування та реалізації автоматизованої системи контролю й обліку телеметричних показників відбувається вдосконалення системи та пристроїв для передачі телеметричної інформації. Старіші моделі контролерів використовували для зберігання накопичених даних FTP-архіви. Програмний модуль виконує завантаження даних з FTP-архівів в СКБД. Така схема обмежує можливості дистанційного керування пристроями та ускладнює реалізацію функцій зворотного зв'язку.

Для усунення зазначених недоліків розроблені контролери та програмні модулі для збору телеметричних показників котрі працюють в діалоговому режимі з використанням HTTP-протоколу. При обміні даними контролер ініціює з'єднання за допомогою сокета з модулем збору даних розміщеним на віддаленому веб-сервері. Передача даних відбувається в діалоговому режимі.

В процесі передачі даних контролер отримує керуючі повідомлення та звіти про отримання даних.

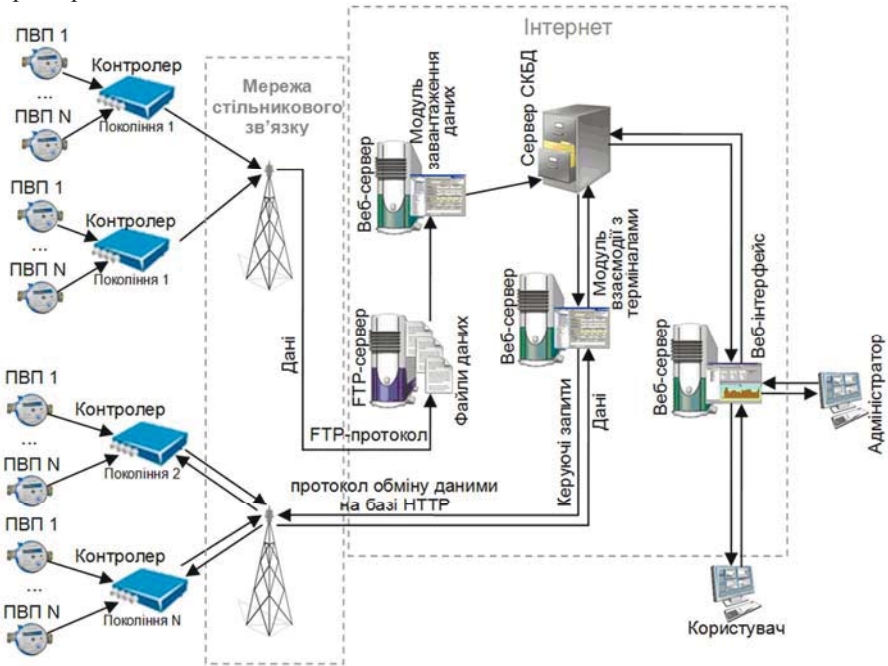


Рис. 2. Функціональна схема автоматизованої системи контролю й обліку споживання води

Вдосконалена модель передачі даних дозволяє:

- провести повторну передачу даних при виникненні помилок;
- динамічно змінювати режими збору та передачі даних;
- оперативно реагувати на аварійні ситуації;
- розширювати функціональні можливості та гнучкість системи.

В процесі реалізації комбінованої схеми передачі даних слід розробити методи ідентифікації пристроїв для збору телеметричної інформації та реалізувати захист від несанкціонованого доступу і підміни даних.

FTP-сервер, веб-сервери та сервер СКБД для структурних елементів рівня зберігання можуть бути реалізовані як підсистеми одного сервера або розділені по різних фізичних платформах спеціалізованих серверів. Такий підхід дозволяє гнучко нарощувати обчислювальні потужності структурних елементів автоматизованої системи для контролю й обліку телеметричних показників споживання води, що в свою чергу підвищує її надійність.

Рівень представлення даних містить веб-інтерфейс автоматизованої системи. Саме на цьому рівні відбуваються основні операції керування записами про:

- користувачів системи;
- географічні локації обладнання;
- типи ПВП;
- типи контролерів;
- підключені до автоматизованої системи контролери;
- підключенні до контролерів ПВП;
- уточнення індивідуальних характеристик ПВП (початкові значення, масштабуючі коефіцієнти, коефіцієнти зміщення та відхилення).

Засобами веб-інтерфейсу відбувається остаточна обробка накопичених автоматизованою системою телеметричних даних, яка включає розрахунки з метою врахування попередньо заданих початкових значень, масштабуючих коефіцієнтів, зміщень та відхилень.

Веб-інтерфейс дозволяє відображати оброблені масиви накопичених даних в табличній та графічній формі відповідно заданих часових діапазонів.

Таж для оперативного реагування на позаштатні та аварійні ситуації у веб-інтерфейсі слід передбачити функціональні можливості для узагальнення та прогнозу накопичених телеметричних показників.

### **Висновки**

Розроблено структурну схему автоматизованої системи для дистанційного обліку витрат води з використанням сучасних технологій бездротового зв'язку.

Запропоновано функціональну схему системи для дистанційного обліку витрат води з використанням існуючих мереж операторів мобільного зв'язку.

Запропонована автоматизована система має відкриту структуру та входить як один з модулів в інформаційну систему обліку споживання енергоресурсів.

1. Ощадливе використання води – Режим доступу: <http://necin.com.ua/pobutoviy-сектор/30-oschadlive-vikoristannya-vodi.html> – Назва з екрану. – Дата звернення: 10.04.2014.
2. Внесення показників квартирних лічильників – Режим доступу: <http://www.vodokanal.te.ua/index.php?name=AddCounter> – Назва з екрану. – Дата звернення: 10.04.2014.
3. Паракуда В. Автоматизована система обліку енергоресурсів споживачами. / В. Паракуда, В. Орлов, В. Коновалов // Вимірювальна техніка та метрологія : міжвідомчий науково-технічний збірник Вип. 68 / Національний університет "Львівська політехніка" ; відп. ред. Б. І. Стадник. - Л. : Видавництво Національного університету "Львівська політехніка", 2008. - С. 66-69. \
4. Дудік В.С. Автоматизована система контролю і прогнозування витрати води на насосних станціях / В.С.Дудік, Н.М.Якимчук // Методи та прилади контролю якості. - Івано-Франківськ: ІФНТУНГ, 2009. - № 22. - С. 68-70.

*Поступила 19.02.2014р.*