

## ГАЛУЗЕВЕ МАШИНОБУДУВАННЯ

УДК 62-231:621.9.04

**А.М. Кириченко, проф., д-р техн. наук, О.В. Шелепко, здобувач**

*Кіровоградський національний технічний університет, andrew.kirichenko@gmail.com*

### Вибір компоновки багатокординатного верстата паралельної структури з ланками змінної довжини

В статті розглянуті сучасні тенденції розвитку верстатів з паралельною структурою у машинобудуванні та металообробці. Проведено дослідження по вибору раціональнішого варіанту компоновки верстата «пентапод» за параметрами робочого простору і жорсткості.  
**верстат паралельної структури, пентапод, ланка змінної довжини, жорсткість, робочий простір**

**А. М. Кириченко, проф., д-р техн. наук, О. В. Шелепко, соискатель**

*Кировоградский национальный технический университет*

**Выбор компоновки многокоординатного станка параллельной структуры с штангами переменной длины**

В статье рассмотрены современные тенденции развития станков с параллельной структурой в машиностроении и металлообработке. Проведено исследование по выбору рационального варианта компоновки станка «пентапод» за параметрами рабочего пространства и жесткости.  
**станки параллельной структуры, пентапод, штанга переменной длины, жесткость, рабочее пространство**

**Постановка проблеми.** В умовах жорсткої конкуренції у машинобудівній галузі набуває особливого значення підвищення продуктивності і точності обробки. Для досягнення потрібної конкурентної спроможності продукції при використанні мінімальної кількості ресурсів і часу необхідно впроваджувати у виробництво новітнє технологічне обладнання, до якого в першу чергу відносяться верстати паралельної структури [1].

Обладнання з паралельною структурою можна розділити на верстати з ланками постійної і змінної довжини. Верстати з ланками змінної довжини мають ряд переваг: компактність, відсутність напрямних, проста конструкція станини, що не вимагає високої точності виготовлення [2].

На сьогоднішній день у провідних країнах світу ведеться розробка і впровадження у виробництво багатокординатного обладнання паралельної структури з ланками змінної довжини. Серед країн-виробників лідируючі позиції займають Німеччина, США, Японія. Інтенсивний розвиток виробництва даного обладнання спостерігається також в Італії, Франції, Швеції, Росії, Австрії.

Компанія Mikrolar (США) [3] розробляє і випускає обладнання паралельної структури, зокрема ряд моделей з ланками змінної довжини: верстат-гексапод P3000 (рис. 1), який може здійснювати п'ятикоординатну гідроабразивну обробку, гексапод P2100 (рис. 2), що може застосовуватися в якості поворотного столу або обробного модуля. Компанія Motoman Robotics планує використовувати модулі P2100 для розширення технологічних можливостей роботизованих складальних ліній, що дозволить проводити механічну обробку.



Рисунок 1 – Верстат гексапод P3000 фірми Mikrolar (США)



Рисунок 2 – Обробний модуль P2100 фірми Mikrolar (США)

Японська фірма OKUMA займає провідне місце в світі по об'ємам виготовлення верстатів з ЧПУ. Одним з рішучих кроків фірми в розробці вертикальних обробних центрів є створення верстата PM600 (рис. 3) на основі паралельної структури з шістьма штангами змінної довжини [4]. Дана конструкція дозволяє забезпечити повний доступ до деталі, що обробляється при використанні більш ніж 20 типів інструментів. За допомогою цього верстата стає можливим обробка складних поверхонь і отворів під різними кутами.

Німецька фірма Metrom займається розробкою багатокординатних верстатів на основі механізму пентапод [5]. Вони забезпечують п'ять ступенів вільності робочого органу, а шоста співпадає з віссю обертання шпинделя. В порівнянні з гексаподами відсутня проблема зайвої ступені вільності робочого органу, що потребує окремого приводу і системи управління. Наприклад, п'ятикоординатний фрезерний верстат P1000 (рис. 4) [5] на якому можна здійснювати точіння, фрезерування, обробку фрезеруванням поверхонь обертання, некругле точіння, обробку фрезеруванням некруглих поверхонь обертання.

У порівнянні з верстатами традиційної компоновки, у верстатах паралельної структури за рахунок переміщення лише шпинделя, спостерігається висока динаміка і економія електроенергії (приблизно 40%) [5]. Завдяки невеликій кількості механічних складових спрощується обслуговування і технічний догляд, стає можливим комбінування на одному верстаті різних методів обробки (фрезерування, токарної обробки, лазерної обробки).

Основною проблемою конструювання при виготовленні верстатів паралельної структури з ланками змінної довжини є вибір найкращого варіанта компоновки. Оскільки дане обладнання, на відміну від традиційного, має складну форму робочого простору яку не можливо прорахувати знаючи лише граничні значення переміщення робочого органу по координатним осям, а параметри жорсткості системи верстата визначаються за рахунок математичних залежностей механізму. Тому для досягнення необхідних технічних характеристик верстата, слід опрацьовувати різні можливі варіанти компоновок, ще на етапі конструювання за допомогою розрахункових модулів і графічних програм.



Рисунок 3 – Верстат PM600 фірми OKUMA (Японія)



Рисунок 4 – Верстат P1000 фірми Metrom (Німеччина)

**Аналіз останніх досліджень і публікацій.** Історія розвитку механізмів паралельної структури, різні види компонок і методи їх дослідження розглянуті у роботі [1]. Тенденції розвитку обладнання з механізмами паралельної структури були проаналізовані у роботі [2].

Для визначення робочого простору верстатів паралельної структури з ланками змінної довжини можна застосовувати метод геометричної побудови в середовищі SolidWorks [6, 7].

Кінематика пентапода розглянута в [8,9]. Спрощена схема механізму «пентапод» зображена на рис. 5 [7]. Розрахункова схема верстата «пентапод» для визначення жорсткості механізму зображена на рис. 6 [10]. Центри шарнірів основи розміщені в точках  $A_i$ , центри шарнірів рухомої платформи (робочого органа) – в точках  $B_i$ .

Загальна матриця жорсткості для просторового механізму паралельної структури типу «пентапод» визначається наступним чином [10]:

$$K = \sum_{i=5}^n k_n \cdot \begin{bmatrix} n_i \\ r_B \times n_i \end{bmatrix} \cdot \begin{bmatrix} n_i \\ r_B \times n_i \end{bmatrix}^T + k_k \cdot \begin{bmatrix} n_5 \\ r_B \times n_5 \end{bmatrix} \cdot \begin{bmatrix} n_5 \\ r_B \times n_5 \end{bmatrix}^T, \quad (1)$$

де  $n_i$  - одиничний вектор осі штанги:

$$n_i = \frac{\left( R \cdot \left( z_{B_i} - \frac{(z_{A_i} - z_{B_i}) \cdot r_B}{\sqrt{x_{A_i}^2 + y_{A_i}^2 - r_B^2}} \right) + r_0 \right) - r a_i}{\left| \left( R \cdot \left( z_{B_i} - \frac{(z_{A_i} - z_{B_i}) \cdot r_B}{\sqrt{x_{A_i}^2 + y_{A_i}^2 - r_B^2}} \right) + r_0 \right) - r a_i \right|}, \quad (2)$$

де  $R$  – матриця повороту системи координат робочого органа відносно системи координат основи;

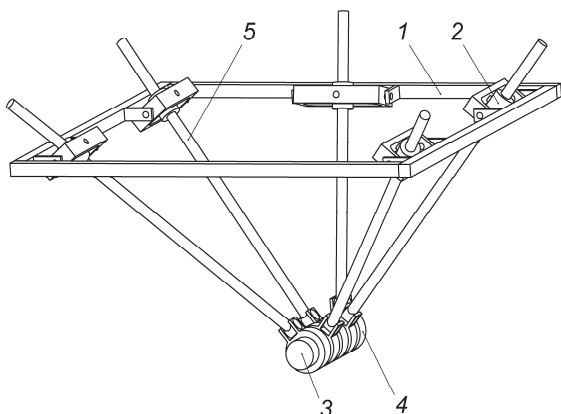
$x_{A_i}, y_{A_i}, z_{A_i}$  - координати точки  $A_i$ ;

$z_{B_i}$  – координати точки  $B_i$ ;

$r_B$  – радіус-вектор точки  $B_i$  в абсолютній системі координат основи;

$r_0$  – радіус-вектор початку координат робочого органа в системі координат основи;

$ra_i$  – радіус-вектор точки  $A_i$  в абсолютній системі координат основи.



1 – основа; 2 – шарнір; 3 – робочий орган;  
4 – шарнір; 5 – штанга змінної довжини

Рисунок 5 – Конструкція механізму «пентапод»

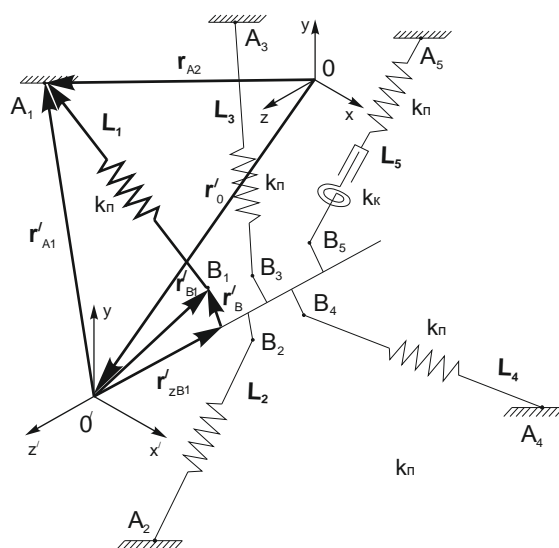


Рисунок 6 – Схема визначення матриці жорсткості

**Об'єкт та методика дослідження.** Для дослідження оптимального вибору конструктивних параметрів був обраний механізм паралельної структури типу «пентапод». Адже в порівнянні з іншими багатокординатними верстатами на основі паралельної структури він має ряд переваг, одна з яких, розширені можливості орієнтації робочого органа.

При проектуванні верстатів в першу чергу приділяються увага величині робочого простору і жорсткості, так як вона безпосередньо впливає на точність обробки деталей. Для встановлення кращого варіанту по проектуванню верстатів паралельної структури типу «пентапод» було розглянуто кілька компонок з різним розташуванням шарнірів на нерухомій платформі.

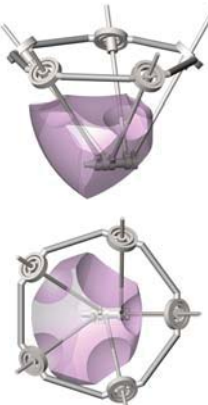
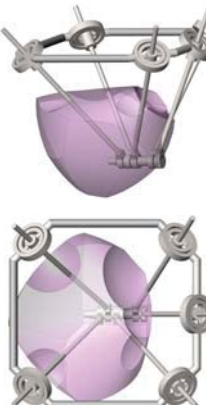
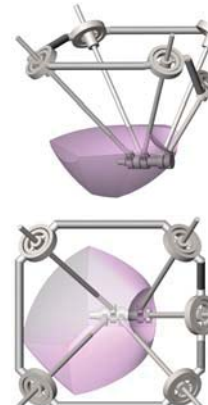

Діаметри окружностей розміщення шарнірів основи складають 1 м, кути які обмежують повороти верхніх карданних шарнірів складають  $60^\circ$  і  $90^\circ$ , діапазон зміни довжини штанг – 0,6 м.

**Результати дослідження.** Порівняльні результати розрахунків робочого простору і жорсткості різних видів конструкцій верстата на основі паралельної структури «пентапод» зведені в таблицю 1.

З таблиці видно, що робочий простір кожної конструкції має складну геометричну форму і в залежності від положення карданного шарніру п'ятої штанги змінної довжини змінюється не лише об'єм робочого простору, але зазнає суттєвих перетворень його форма, що в свою чергу вплине на вихідні технічні характеристики верстата і на спроможність обробки деталей різних розмірів.

Завдяки даному аналізу стає можливим вибір оптимальної компоновки верстата посилаючись на отримане технічне завдання від споживача без витрати коштів на виготовлення дослідного зразка.

Таблиця 1 – Характеристики робочого простору і жорсткості компоновок верстата паралельної структури «пентапод»

Порівняльні характеристики		№ конструкції			
		1	2	3	4
Графічне зображення робочого простору					
Робочий простір, м <sup>3</sup>		0,1228	0,1217	0,0548	0,0460
Ранг матриці жорсткості		6	6	6	6
Визначник матриці жорсткості, $\times 10^{41}$		2,35	6,298	29,6	1,56
Середня жорсткість, $\times 10^6$ Н/м	x	85,9	86,2	86,2	76,8
	y	57,2	54,2	54	52,5
	z	356,8	359,7	359,5	370,6
Загальна середня жорсткість, $\times 10^6$ Н/м		166,6	166,7	166,6	166,6

Аналіз приведених результатів показує, що за величиною робочого простору кращими є конструкції 1 і 2, що в порівнянні з конструкціями 3 і 4 дозволить обробку більш габаритних деталей.

Загальна середня жорсткість для всіх конструкцій майже однакова, але для конструкції 2 середня жорсткість по осях має більш рівномірний характер розподілу в порівнянні з іншими конструкціями.

Таким чином, для виготовлення дослідного зразка багатокоординатного верстата паралельної структури доцільно використовувати варіант компоновки 2, що має кращі характеристики робочого простору та жорсткості.

**Висновки.** Розробка та дослідження верстатів на основі механізмів паралельної структури є важливим кроком у напрямку вдосконалення сучасного машинобудування, оскільки таке обладнання спроможне досягти високих показників продуктивності і гнучкості виробництва за рахунок особливостей своєї будови.

Завдяки приведеному аналізу розрахунків робочого простору і жорсткості обрано раціональний варіант компоновки дослідного зразка багатокоординатного верстата паралельної структури типу «пентапод».

Подальші дослідження потрібно спрямувати на підвищення вихідних характеристик верстатів паралельної структури з ланками змінної довжини, зокрема точності та просторової жорсткості.

## Список літератури

1. Merlet J.-P. *Parallel Robots*. – Springer-Verlag New York Inc., 2006. – 394 p.
2. Гутьря С. С. Механізми паралельної структури в сучасному машинобудівному виробництві / С. С. Гутьря, В. П. Яглинський // Технологічні комплекси. – Луцьк : Вид-во ЛНТУ, 2010. – № 2. – С. 25-35.
3. Mikrolar [Електронний ресурс] // Офіційний сайт виробника. – Режим доступу до ресурсу: <http://mikrolar.com>.
4. Okuma [Електронний ресурс] // Офіційний сайт виробника. – Режим доступу до ресурсу: <http://www.okuma.com>.
5. Metrom mechatronische maschinen [Електронний ресурс] // Офіційний сайт виробника. – Режим доступу до ресурсу: <http://www.metrom.com>.
6. Кириченко А.М. Геометрична побудова робочого простору обладнання з механізмами паралельної структури / А.М. Кириченко, В.Б. Струтинський // Збірник наукових праць КНТУ. Техніка в с/г виробництві, галузеве машинобудування, автоматизація. – Вип. 24, ч.І. – Кіровоград: КНТУ, 2011. – С. 216-222.
7. Пономаренко О.В. Робочий простір п'ятикоординатного верстата з паралельною структурою / О.В. Пономаренко // Конструювання, виробництво та експлуатація сільськогосподарських машин / Вип. 41, ч. II – Кіровоград: КНТУ, 2011. - С. 232-236.
8. Bär G. F. Kinematic Analysis of a Pentapod Robot / Gert F. Bär, Gunter Weiß // Journal for Geometry and Graphics 10 (2006). – No. 2. – P. 173-182.
9. Кириченко А.М. Кінематика п'ятикоординатного верстата з паралельною структурою / А.М. Кириченко, О.В. Шелепко, С.П. Сапон // Вісник ЧДТУ. Серія ТН. – Чернігів, 2013. - №67 (3). – С. 100-104.
10. Кириченко А.М. Просторова жорсткість верстата з механізмом паралельної структури «пентапод» / А.М. Кириченко, О.В. Шелепко, М.І. Черновол // Загальнодержавний міжвідомчий науково-технічний збірник. Конструювання, виробництво та експлуатація сільськогосподарських машин. – Вип. 42, ч. II. – Кіровоград: КНТУ, 2012. – С. 187-190.

**Andriy Kyrychenko, Olha Shelepko**

*Kirovograd National Technical University*

**A choice of arrangement of multicoordinate machine tool of parallel structure with variable length links**

The aim of the article is to choose the layout of pentapod parallel kinematic machine after the criteria of workspace and spatial rigidity.

Several configurations with different arrangement of joints on a stationary platform are considered. The geometrical method is used to determine the workspace, and spatial rigidity is calculated using machine kinematics. It's proved that the workspace of each configuration has a complex geometric shape. Workspace volume and shape significantly depend on the arrangement of joints, which also affects the output specifications of the machine and its ability to process certain parts.

The conducted analysis made it possible to choose the layout of the machine according to customer requirements on stiffness and workspace.

**parallel kinematic machines, pentapod, variable length link, stiffness, working space**

Одержано 13.05.15