

Список использованных источников

1. Ann. Radioelectr / A. Blaquiere. – Berlin, 1953. – Vol. 8. – P. 153 – 164.
2. Bloom A.L. Действие возмущающих радиочастотных полей на ядерно-спиновую связь / A.L. Bloom, J.N. Shoolery // Phys. Rev. – Vol. 97. – 1955. – P. 1261 – 1274.
3. Курочкин С.С. Динамические искажения сигналов ядерного магнитного резонанса / С.С. Курочкин // ЖТФ. – 1957. – Т. 27. – С. 748 – 757.
4. Беннем У.Р. Основные понятия и методы теории шумов в радиотехнике / У.Р. Беннем. – М.: Сов. радио, 1957. – 324 с.
5. Щеголев И.Ф. Отношение сигнал - шум в регенеративном детекторе ядерного парамагнитного резонанса / И.Ф. Щеголев. – ДАН СССР, 1958. – Т. 123. – С. 64 – 72.
6. Drăghicescu P. Расчет отношения сигнала к шуму; некоторые схемы, используемые для регистрации ядерного резонанса / P. Drăghicescu. – Studii si cercetari de fisica, 1958. – Vol. 3. – P. 335 – 347. – Rev. De Phys. (Roumaine), 1959. – Vol. 4. – P. 49 – 57.
7. Пухлий В.А. Аналитическое решение задачи о реакции контура в магнитном поле Земли / В.А. Пухлий, Ж.А. Пухлий, Н.И. Ковалев // Зб. наук. пр. СНУЯЕтаП. – Севастополь: СНУЯЭиП, 2010. – Вып. 3 (35). – С. 145 – 154.
8. Ковалев Н.И. Точно решение начальной задачи Коши для автодина / Н.И. Ковалев, В.А. Пухлий, Ж.А. Пухлий // Зб. наук. пр. СНУЯЕтаП. – Севастополь: СНУЯЭиП, 2010. – Вып. 4 (36). – С. 262 – 268.
9. Бородин П.М. Ядерный магнитный резонанс в земном поле / П.М. Бородин [и др.]. – Л.: ЛПУ, 1967. – 232 с.
10. Блох Ф. Ядерная индукция / Ф. Блох // Научно-реферативный сборник по некоторым вопросам современной физики. – М.: Физматгиз, 1950. – Сер. 2. – Вып. 8. – С. 13 - 22.

Надійшла до редакції 12.08.2013 р.

УДК 621.3

ПОЛУЧЕНИЕ КОЭФФИЦИЕНТОВ ХАРАКТЕРИСТИЧЕСКИХ УРАВНЕНИЙ ЭЛЕКТРИЧЕСКИХ ЦЕПЕЙ НА ОСНОВЕ ЧАСТИЧНЫХ СХЕМ

В.В. Костюков, к.т.н.

Севастопольский национальный технический университет

Предлагается метод, позволяющий в отдельности получать коэффициенты характеристических уравнений переходных процессов в линейных электрических цепях на основе частичных схем. Метод проиллюстрирован на примере линейной электрической цепи третьего порядка.

Введение

Переходные процессы, являющиеся неотъемлемой составной частью работы электроустановок, связаны с перераспределением энергии. В результате такого перераспределения мощности могут превышать допустимые значения и являться причиной аварийных ситуаций. Так, при симметричном внезапном коротком замыкании турбогенераторов ударные токи в 10 - 15 раз превышают их номинальные значения.

Поэтому аналитический расчет переходных процессов, позволяющий предвидеть выход из строя электрооборудования, является актуальной практической задачей. Для такого расчета используют классический, операторный методы, метод переменных состояния и др. [1]. Физически наиболее прозрачным является классический метод [2].

Но при его реализации встречаются определенные трудности, к которым относятся и получение характеристических уравнений непосредственно из законов Кирхгофа.

Упростить получение характеристического уравнения можно, применив формальную алгебраизацию, заменив индуктивности и емкости их формальными сопротивлениями.

Однако при анализе разветвленных цепей и данный подход неизбежно сталкивается с громоздкими алгебраическими преобразованиями.

Немаловажно и то, что в результате применения всех имеющихся методов анализа переходных процессов получается сразу все характеристическое или операторное уравнение. Проверка его правильности связана или с повторением получения решения, или с применением другого метода, для освоения которым необходимо время. Но применение того или другого подхода, опять же в силу получения всего характеристического уравнения, не дает возможности разбить поиск ошибки на отдельные этапы.

Постановка цели и задач научной работы

Целью данной работы является дальнейшее развитие методов получения коэффициентов характеристических уравнений в целях уменьшения громоздкости алгебраических преобразований и структурирования характеристических уравнений.

Научной задачей является получение в отдельности коэффициентов характеристических уравнений переходных процессов.

Получение коэффициентов характеристических уравнений

Характеристическое уравнение, соответствующее дифференциальному уравнению переходного процесса в линейной электрической цепи n -го порядка, имеет вид полинома n -й степени

$$p^n + a_1 p^{n-1} + \dots + a_{n-1} p + a_n = 0. \quad (1)$$

Нормируем уравнение (1) относительно искомой величины, разделив все его слагаемые на a_n . В результате характеристическое уравнение примет вид

$$b_n p^n + b_{n-1} p^{n-1} + \dots + b_1 p + 1 = 0. \quad (2)$$

В предлагаемом методе определяющим является понятие частичной схемы исходной электрической цепи. Эта схема содержит только один реактивный элемент (индуктивность или емкость) из входящих в исходную цепь. Остальные реактивные элементы или закорачиваются, или разрываются в зависимости от того, какой коэффициент уравнения (2) определяется. Активные сопротивления остаются неизменными, а независимые источники энергии заменяются их внутренними сопротивлениями [3].

Для каждой частичной схемы относительно реактивного элемента определяется эквивалентное активное сопротивление r_3 . В результате каждая частичная схема представляется в виде элементарного контура, включающего в себя всего два элемента: эквивалентное активное сопротивление r_3 и индуктивность L или емкость C с постоянными

времени $t = \frac{L}{r_3}$ или $t = C r_3$.

Получение коэффициентов при первой производной

Для получения коэффициента при первой производной в уравнении (2) рассматриваются частичные схемы относительно каждого реактивного элемента. В этом случае остальные индуктивности закорачиваются, а остальные емкости разрываются. Назовем такое состояние реактивных элементов естественным, имея в виду поведение указанных реактивных элементов на постоянном токе. Тогда сумма постоянных времени t_i всех частичных схем оказывается равной коэффициенту b_1 в уравнении (2)

$$b_1 = \sum_{i=1}^n t_i. \quad (3)$$

Проиллюстрируем предлагаемый метод определения коэффициентов характеристического уравнения на примере цепи третьего порядка (рис. 1, а).

Полученное с помощью законов Кирхгофа дифференциальное уравнение относительно тока в третьей ветви после нормировки имеет вид

$$L_1 C_2 C_3 r_3 \frac{d^3 i_3}{dt^3} + L_1 (C_2 + C_3) \frac{d^2 i_3}{dt^2} + C_3 r_3 \frac{d i_3}{dt} + i_3 = C_3 \frac{de_1}{dt}. \quad (4)$$

Данному уравнению соответствует характеристическое уравнение третьей степени

$$L_1 C_2 C_3 r_3 p^3 + L_1 (C_2 + C_3) p^2 + C_3 r_3 p + 1 = 0. \quad (5)$$

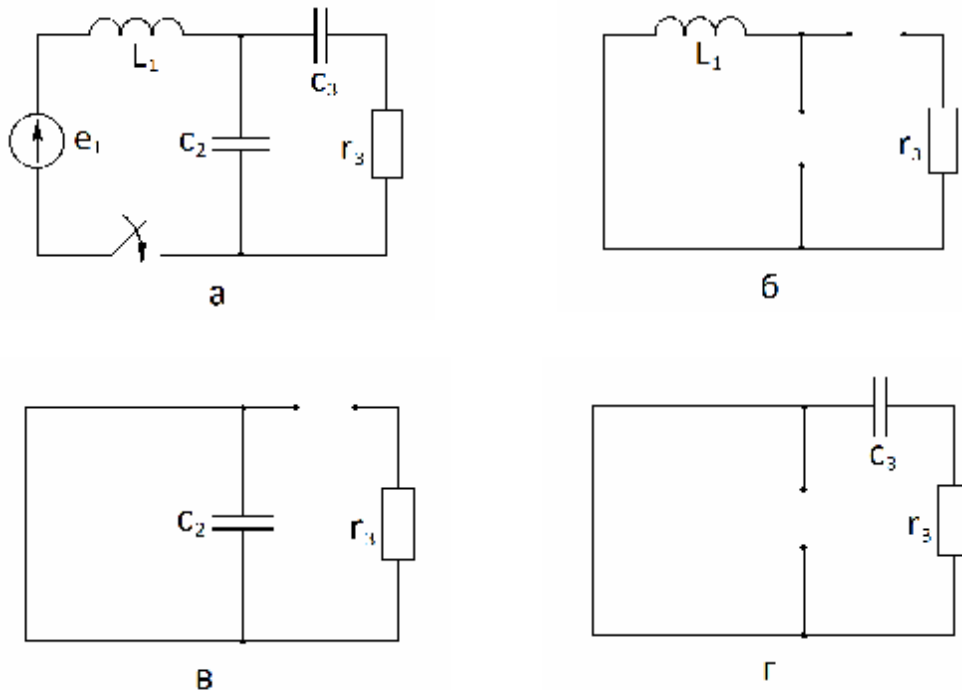


Рис. 1. Электрическая цепь третьего порядка: а - исходная схема; б - частичная схема для t_1 ; в - частичная схема для t_2 ; г - частичная схема для t_3

Найдем коэффициент, стоящий при первой производной, как сумму постоянных времени частичных схем. Разорвав емкости C_2 и C_3 (естественное состояние), получим частичную схему с L_1 (рис. 1, б), для которой постоянная времени

$$t_1 = \frac{L_1}{\infty} = 0. \quad (6)$$

Закоротив индуктивность L_1 и разорвав емкость C_3 (естественное состояние), получим частичную схему с емкостью C_2 (рис. 1, в), для которой постоянная времени

$$t_2 = C_2 \cdot 0 = 0. \quad (7)$$

Закоротив индуктивность L_1 и разорвав емкость C_2 (естественное состояние), получим частичную схему с емкостью C_3 (рис. 1, г), для которой постоянная времени $t_3 = C_3 \cdot r_3$.

Сумма найденных постоянных времени в соответствии с формулой (3) дает коэффициент при первой производной в уравнении (4) или коэффициент при p в уравнении (5) $t_1 + t_2 + t_3 = 0 + 0 + C_3 r_3$.

Получение коэффициентов при второй производной

В соответствии с правилом размерности коэффициент при второй производной должен иметь размерность c^2 . Поскольку размерность постоянных времени c , то коэффициент при второй производной в уравнении (2) может быть представлен как сумма попарных произведений постоянных времени частичных схем:

$$b_2 = \sum_{i=1}^{n-1} \sum_{j=i+1}^n t_i t_{ji}. \quad (8)$$

Назовем инверсным состоянием реактивных элементов разорванную индуктивность и закороченную емкость. В формуле (8) первый индекс указывает реактивный элемент, для которого определяется постоянная времени, а остальные индексы указывают реактивные элементы, находящиеся в инверсном состоянии. Все реактивные элементы, не вошедшие в данное слагаемое формулы (8), находятся в нормальном состоянии.

В соответствии с формулой (8) коэффициент при второй производной для уравнения третьего порядка ($n = 3$) имеет вид

$$b_2 = t_1 t_{21} + t_1 t_{31} + t_2 t_{32}. \quad (9)$$

Определим b_2 по формуле (9) для цепи, схема которой изображена на рис. 1, а. Ранее уже найдены постоянные времени t_1 по формуле (6) и t_2 по формуле (7).

Разорвав индуктивность L_1 (инверсное состояние) и разорвав емкость C_3 (нормальное состояние), определим постоянную времени t_{21} из частичной схемы (рис. 2, а):

$$t_{21} = C_2 \infty. \quad (10)$$

Разорвав индуктивность L_1 (инверсное состояние) и разорвав емкость C_2 (нормальное состояние), получим частичную схему с C_3 (рис. 2, б), для которой постоянная времени $t_{31} = C_3 \infty$.

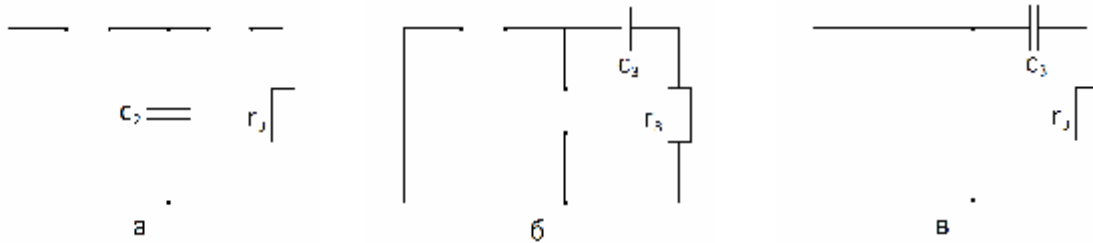


Рис. 2. Частичные схемы для определения b_2 : а - частичная схема для t_{21} ; б - частичная схема для t_{31} ; в - частичная схема для t_{32}

Закоротив индуктивность L_1 (нормальное состояние) и закоротив емкость C_2 (инверсное состояние), получим частичную схему с C_3 (рис. 2, в), для которой постоянная времени $t_{32} = C_3 r_3$. Подставив найденные постоянные времени в формулу (9)

$b_2 = \frac{L_1}{\infty} \cdot C_2 \infty + \frac{L_1}{\infty} \cdot C_3 \infty + C_2 \cdot 0 \cdot C_3 \cdot r_3$, после сокращения бесконечностей получим коэффициент при второй производной в уравнении (4)

$$b_2 = L_1 \cdot C_2 + L_1 \cdot C_3.$$

Получение коэффициентов при третьей производной

В соответствии с правилом размерности коэффициент при третьей производной должен иметь размерность c^3 , поэтому он может быть представлен как сумма произведений трех постоянных времени частичных схем:

$$b_3 = \sum_{i=1}^{n-2} \sum_{j=i+1}^{n-1} \sum_{k=j+1}^n t_i t_j t_{kji}. \tag{11}$$

В формуле (11) первый индекс указывает реактивный элемент, для которого определяется постоянная времени, а остальные индексы указывают реактивные элементы, находящиеся в инверсном состоянии. Если у постоянной времени только один индекс, то при ее определении остальные реактивные элементы берутся в нормальном состоянии.

В соответствии с формулой (11) коэффициент при третьей производной для уравнения третьего порядка ($n = 3$) будет состоять только из одного слагаемого:

$$b_3 = t_1 t_{21} t_{321}. \tag{12}$$

Определим b_3 по формуле (12) для цепи, схема которой изображена на рис. 1, а. Ранее уже найдены постоянные времени t_1 по формуле (6) и t_{21} по формуле (10).

Разорвав индуктивность L_1 (инверсное состояние) и закоротил емкость C_2 (инверсное состояние), получим частичную схему с C_3 (рис. 3), для которой постоянная времени $t_{321} = C_3 r_3$.

Подставив найденные постоянные времени в формулу (12) $b_3 = \frac{L_1}{\infty} \cdot C_2 \cdot \infty \cdot C_3 \cdot r_3$, после сокращения бесконечностей получим коэффициент при третьей производной в уравнении (4):

$$b_3 = L_1 \cdot C_2 \cdot C_3 \cdot r_3.$$

Выводы

Предлагаемый метод позволяет определить все или отдельные коэффициенты характеристических уравнений. При этом коэффициенты характеристических уравнений приобретают определенный физический смысл. Нахождение коэффициентов предлагаемым методом заменяет громоздкие алгебраические преобразования определением эквивалентных сопротивлений в схемах постоянного тока.

Перспективой дальнейших исследований в данном направлении является математическое и физическое обоснование взаимной связи между постоянными времени, найденными на основе частичных схем, и корнями характеристических уравнений.

ОТРИМАННЯ КОЕФІЦІЄНТІВ ХАРАКТЕРИСТИЧНИХ РІВНЯНЬ ЕЛЕКТРИЧНИХ КІЛ НА ОСНОВІ ЧАСТИННИХ СХЕМ

В.В. Костюков

Пропонується метод, що дозволяє окремо отримати коефіцієнти характеристичних рівнянь перехідних процесів у лінійних електричних колах на основі частинних схем. Метод проілюстрований на прикладі лінійного електричного кола третього порядку.

GENERATION of CHARACTERISTIC EQUATIONS COEFFICIENTS for ELECTRIC CIRCUITS on the PARTIAL DIAGRAMS BASIS

V. Kostjukov

The method enabled the single generation of characteristic equation coefficients of the transient processes in the linear electric circuits on the partial diagrams basis. This method was illustrated on the example of the tertiary linear electric circuit.

Список использованных источников

1. Бессонов Л.А. Теоретические основы электротехники. Линейные электрические цепи / Л.А. Бессонов. – М.: Юрайт, 2012. – 701 с.
2. Костюков В.В. Численно-аналитическое моделирование переходных процессов в электротехнических системах / В.В. Костюков, Л.Н. Канов // Электротехника та електроенергетика. – Запорожье. – 2007. – № 1. – С. 52 - 56.
3. Костюков В.В. Схемное получение коэффициентов характеристического уравнения в электрических цепях / В.В. Костюков // Проблемы повышения эффективности электромеханических преобразователей в электроэнергетических системах: Матер. междунар. науч.-техн. конф. Севастополь, 17 - 20 сент. 2012 г. – Севастополь: СевНТУ, 2012. – С. 183 - 184.

Надійшла до редакції 30.07.2013 р.

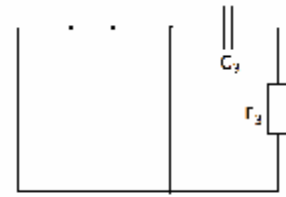


Рис. 3. Частичная схема для t_{321}