

ВИЗНАЧЕННЯ ЧАСТОТНИХ ХАРАКТЕРИСТИК ПРУЖНОГО ЕЛЕМЕНТА ДИНАМІЧНОГО ГАСНИКА КОЛИВАНЬ

© Дівесв Б. М., 2014

Розглядається застосування нового методу аналізу напруженого стану для уточненого визначення впливу характеристик шаруватих балок з масами на їх динамічні властивості. Наведена теоретична модель об'єднує деформації шарів з урахуванням трансверсальної зсувної деформації, нормальної деформації і напружень.

Розглянуті числові приклади: залежність частотного спектра та демпфування від анізотропії механічних властивостей шарів балки. Отримані результати використані для оптимального проектування динамічних гасників коливань.

Ключові слова: шарувата балка, демпфування, динамічний гасник коливань, анізотропія механічних властивостей, частотний спектр.

The paper deals with the application of a new method of stress state analysis for the specified influence of the layered beams with masses on their dynamic characteristics. The proposed theoretical model takes into account layer deformation considering a transversal displaced deformation, general deformation and strain. Numerical examples are under discussion: the frequency spectrum and damping dependence from the anisotropy of mechanical properties of layer beams. The results are used for optimal design of dynamic quencher fluctuations.

Key words: layered beam, oscillations, damping, dynamic quencher fluctuations, anisotropy of mechanical properties, frequency spectrum.

Вступ. Шаруваті композитні тонкостінні конструкції набувають все більшого застосування в конструкціях сучасних об'єктів аерокосмічної техніки, приладо- та машинобудування. Порівняно з ізотропними металевими одношаровими пластинами, оболонками вони мають складніші механічні властивості, які дозволяють ефективніше їх використовувати. Для застосування їх у конструкціях динамічних гасників коливань (ДГК) в якості пружних пластинчастих елементів необхідно як точно прогнозувати їх показники міцності, так і досягати необхідних параметрів жорсткості та демпфування в пружному елементі ДГК. Вібрація в машинах і спорудах має негативне значення, за винятком класу машин, що використовують вібрацію для здійснення технологічних процесів (вібротранспортери, віброущільнювачі, віброоброблювальні машини тощо). Вібрація діє негативно як на споруди та машини, так і на людину. Близько 70 % конструкцій руйнуються внаслідок впливу вібрації. Небезпечна вібрація і для організму людини. Вона спричиняє різноманітні захворювання і значно знижує рівень комфортності навіть за незначних амплітуд коливань. Ефективним способом зменшення рівнів вібрації є ДГК. ДГК широко застосовують у техніці. ДГК бувають різних типів. Однак основний принцип функціонування ДГК – це поглинання енергії коливань за рахунок приєднання до основної конструкції додаткових мас на пружинах. За відповідного налаштування ці маси інтенсивно коливаються і поглинають значну частину енергії.

Огляд попередніх досліджень. Багато дослідників проводять порівняльний аналіз різних теорій шаруватих елементів за різних умов навантаження [1–7]. Важливим є завдання ідентифікації модулів пружності шарів тонкостінного елемента. Тут як основний метод розглядається використання частотного спектра, порівняння експериментально і теоретично визначених власних частот [8–15]. Для цього розглядаються спочатку “прямі” методи визначення власних частот при заданих пружних властивостях. У схемах ідентифікації часто використовуються пластили, балки вільно оперті або з вільними краями. У такий спосіб виключається невизначеність, що вноситься умовами закріплення. У той же час деякі дослідники розглядають і умови жорсткого закріплення

країв балки. Але при цьому іноді нехтують крайовими ефектами в реальній конструкції закріплення. У роботі ці умови досліджуються повніше.

Як було відзначено вище, для дослідження динаміки тонкостінних елементів притягуються теорії щораз вищого порядку. Запропоновані “уніфіковані” розрахункові схеми, в яких порядок рівнянь не обмежений (розглядається довільне число апроксимацій по товщині пластини). У [10–14] розглянуто адаптацію теорії балки до певних умов закріплення і деформації.

У [16–23] запропоновано адаптивний метод розрахунку складних конструкцій з використанням МСК на початковому етапі для визначення форм та частот коливань елементів конструкцій, які моделюються континуальними схемами. Цей спосіб дає змогу отримувати малопараметричні доступні для аналізу моделі для оптимального проектування ДГК.

Способи застосування плоских пружних елементів у конструкціях ДГК. Пружний елемент ДГК – це зазвичай плоска, часто профільована, металічна пружина. Для отримання певного рівня демпфування у цій пружині вона може складатися з декількох шарів, одні з яких забезпечують переважно жорсткісні властивості (сталь, вуглепластик), а інші підвищують рівень демпфування (м’які полімерні, смолоподібні матеріали). Зазначимо, що останнім часом появились доволі жорсткі наноматеріали з високим демпфуванням [24].

Можливе різне поєднання мас та плоских пружин у ДГК. На рис. 1 показані деякі приклади таких конструкцій.

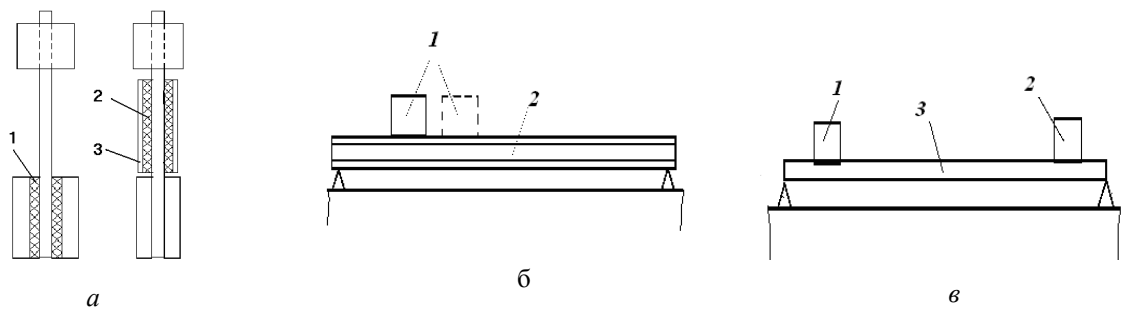


Рис. 1. Приклади конструкцій ДГК з плоскою пружиною: а – ДГК консольного типу (1,2 – вібропоглинаючий прошарок, 3 – притискиний жорсткий прошарок); б – ДГК зі змінними характеристиками (маса 1 пересувається по балці 2); в – двомасовий ДГК

Основним елементом в цих конструкціях є пружна плоска пружина.

Основні співвідношення для пружного елемента. Розглянемо такі кінематичні гіпотези ($U=U_e+U_d$) для симетричної тришарової пластини товщиною $2H_p$, з товщиною внутрішнього шару $2H$ (розглядається циліндричний згин)

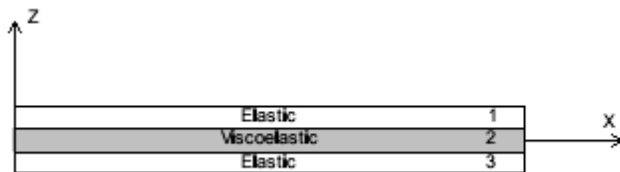


Рис. 2. Схема тришарової балки (сандвіча)

$$U_s^e - \begin{cases} u_s^e = \sum_{i,k} u_{iks}^e z^{(2i-1)} \sin kpx/L, \\ w_s^e = \sum_{i,k} w_{iks}^e z^{(2i-2)} \cos kpx/L, \end{cases} \quad U_a^e - \begin{cases} u_a^e = \sum_{i,k} u_{ika}^e z^{(2i-2)} \sin kpx/L, \\ w_a^e = \sum_{i,k} w_{ika}^e z^{(2i-1)} \cos kpx/L, \end{cases} \quad H < z < H_p, \quad 0 < x < L. \quad (1)$$

Тут, $j_k(x)$, $g_k(x)$ – апріорі відомі координатні функції по поздовжній координаті (для кожних умов закріплення пластини), u_{ik}^e , w_{ik}^e , u_{ik}^e , w_{ik}^e – множина невідомих параметрів. При підстановці (1) у варіаційне рівняння Гамільтона-Остроградського

$$\int_{t_1}^{t_2} \left(\int_V (s_{xx} de_{xx} + s_{zz} de_{zz} + t_{xz} de_{xz} - r \frac{\partial u}{\partial t} d \frac{\partial u}{\partial t} - r \frac{\partial w}{\partial t} d \frac{\partial w}{\partial t}) dV + \int_{S_K} s_n dU dS = \int_{S_p} PdU dS \right) dt \quad (2)$$

і приймаючи одночастотні коливання (($u_{ik}^e = \bar{u}_{ik}^e e^{i\omega t}$, $w_{ik}^e = \bar{w}_{ik}^e e^{i\omega t}$, $u_{ik}^d = \bar{u}_{ik}^d e^{i\omega t}$, $w_{ik}^d = \bar{w}_{ik}^d e^{i\omega t}$), отримуємо систему лінійних рівнянь алгебри для амплітуд [10–14]

$$[A]\bar{U} = \begin{bmatrix} A_1 & A_d \\ A_d^T & A_2 \end{bmatrix} \begin{bmatrix} \bar{U}_e \\ \bar{U}_d \end{bmatrix} = f \quad (3)$$

Тут V – об’єм балки, S_K – поверхня пружного закріплення, S_p – поверхня з відомими зусиллями, t_i – довільний часовий момент. Для більшого числа шарів ці рівняння набудуть вигляду

$$U_d^n = \begin{cases} u = \sum_{i,k} u_{ik} (z - H^{(n)}) j_k(x), & H^{(n)} < z < H^{(n+1)}, \\ w = \sum_{i,k} w_{ik} (z - H^{(n)}) g_k(x), & 0 < x < L, \end{cases} \quad n = 1, \dots, N, \quad (4)$$

Тут $H_p^{(n+1)} - H_p^{(n)} = H_n$, $H_p^{(1)} = H$; H і H_n – півтовщина внутрішнього і зовнішнього n -го шарів, відповідно. Матриця визначена подвійною інтеграцією по товщині і по довжині балки. Відзначимо, що $N = 1$ і $N = 2$ (6) представляють відповідно три- і п’ятишарову балку симетричної конструкції.

Для матеріалів балки з лінійним в’язким демпфуванням частотне рівняння буде

$$-w^2[M]\bar{U} + iw[C]\bar{U} + [K]\bar{U} = [A]\bar{U} = \bar{f} \quad (5)$$

Це традиційний частотний метод для лінійних в’язкопружних тіл [26]. На основі цих співвідношень можна точніше визначити динамічні характеристики пружних пластинчастих елементів для ДГК.

Числові результати. Як тестовий приклад розглянемо ортотропну пружно закріплену консольну балку (рис. 1, а) з такими геометричними параметрами: довжина $L = 0.3$ м, товщина $H = 0.0127$ м. Пружні константи прийmemo такими: $C_{xx} = 240$ МПа, $C_{zz} = 200$ МПа, 60 МПа і $C_{xz} = 150$ МПа (пінопласт).

На рис. 3 показано залежності (апроксимації Больцмана) відношень перших трьох власних частот f_i/f_{ei} для різної жорсткості закріплення K і параметра анізотропії матеріалу C_{xx} . Власні частоти f_i визначені на підставі (1)–(5); а f_{ei} – відомі власні частоти консольно затисненої балки Ейлера [24]. При розрахунку власних частот за координатні функції вибиралися тригонометричні функції $\varphi(x) = \gamma_k(x) = \sin\left(\frac{k\pi x}{2L}\right)$.

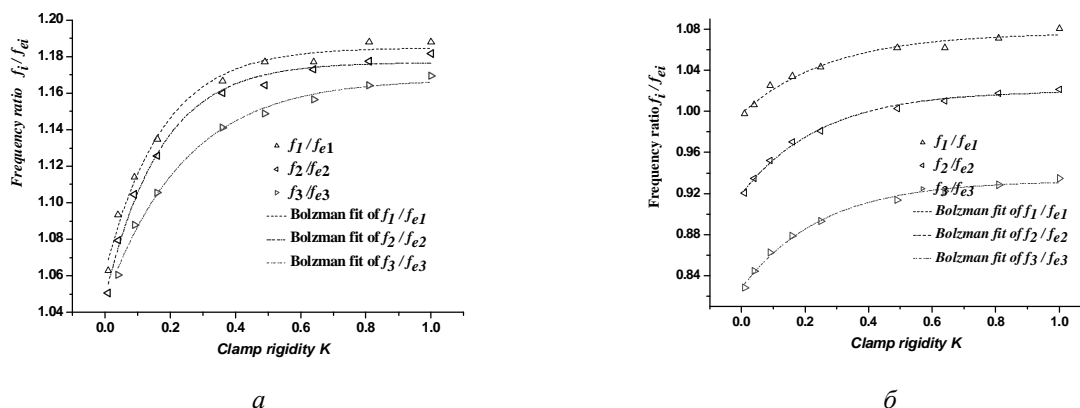


Рис. 3. Залежність відношення власних частот від жорсткості пружного закріплення K $C_{xx} = 240$ МПа (а) і $C_{xx} = 2400$ МПа (б)

Як видно з рис. 3, у випадку більшої анізотропії ($C_{xx} = 2400 \text{ МПа}$) вплив параметрів жорсткого затиснення суттєвіший і зона максимальних нормальних деформацій більша (рис. 4, 5).

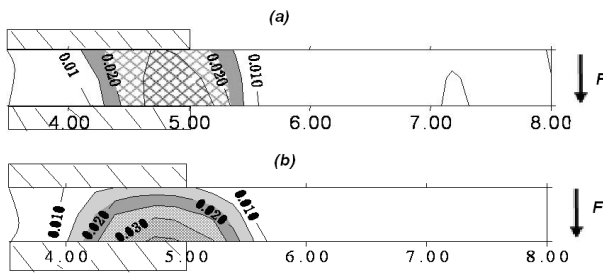


Рис. 4. Нормальні напруження σ_{zz} / E для різного ступеня анізотропії $E/G = 0.4$ (a); $E/G = 0.1$ (b).

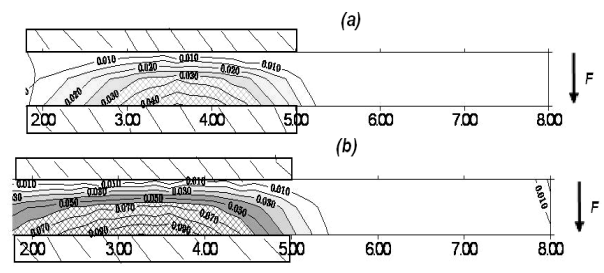


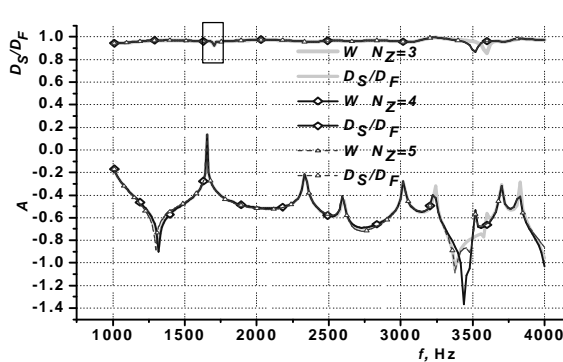
Рис. 5. Дотичні напруження τ_{xz} / E для різного ступеня анізотропії $E/G = 0.4$ (a); $E/G = 0.1$ (b).

Визначення демпфування у шаруватій пластині. Розглянемо тепер вплив демпфуючого прошарку на демпфування в пакеті (рис.1). Використаємо для цього матрицю жорсткості K вирішуючої системи рівнянь (5). Сумарне демпфування буде

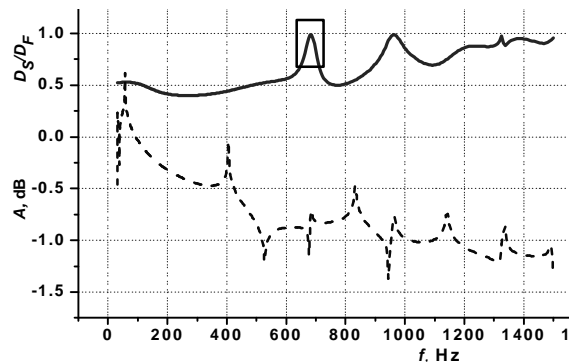
$$h = \frac{h_1 [q_1]^T [K_1] [q_1] + h_2 [q_2]^T [K_2] [q_2] + \dots + h_N [q_N]^T [K_N] [q_N]}{[q]^T [K] [q]} \quad (6)$$

Тут $[K_i]$ – компоненти матриці жорсткості, що відповідають i -му прошарку, η_i – демпфування у i -му прошарку, $|q|$ – вектор розв’язку, T – індекс транспонування. Вважаємо, зазвичай, що матриця демпфування пропорційна матриці жорсткості $C_i = \eta_i [K_i]$.

На рис. 6 (верхні криві) показано відношення демпфування D_F у сандвічі загалом до демпфування D_S у його м’яких шарів як для симетричної тришарової балки з м’яким демпфуючим ядром (рис. 6, a), так і для балки з м’якими демпфуючими лицевими шарами (рис. 6, б). Розглядалася вільно оперта балка (рис. 1, б, в).



a



б

Рис. 6. Відношення демпфування у сандвічі загалом до демпфування у м’яких шарах: а – балка з демпфуючим ядром; б – балка з демпфуючими лицевими шарами

Тут також наведені відповідні амплітудно-частотні характеристики (нижні криві). Показано вплив порядку апроксимації N_z (кількості членів розкладу (1) по нормалі) на розв’язок. Як видно з рис. 6, a, для точного розв’язку достатньо обмежитись чотирма членами розкладу.

На рис. 6 можна помітити значні флуктуації демпфування (обведені прямокутником). У першому випадку різке падіння, у другому – значне зростання. Це пояснюється зміною розподілу напружень по товщині пакета для різних частот [10–14]. Розглянемо металічні елементи з вібропоглинаючими гумово-бітумними покриттями.

Плоска метало-гумова пружина. На підставі вищенаведених співвідношень (1)–(6) уточненої теорії згину шаруватих пластин досліджувалися динамічні характеристики пластини. На підставі аналізу теоретичних і експериментальних АЧХ балки визначали модуль Юнга покриття. На рис. 7 наведені АЧХ в області резонансу сталеві балки і балки з покриттям.

На рис. 8 наведено відносне демпфування і АЧХ балки з покриттям із знайденим раніше модулем Юнга. Тут наведена різна товщина покриття (за відсутності покриття АЧХ балки позначена пунктирною лінією без символів). Можна відмітити, що, якщо АЧХ цих балок доволі близькі, то демпфування (рис. 7) значно зростає із зміною товщини покриття. Практично за восьмикратною товщини покриття відносне демпфування становить 100 %. Якщо не враховувати демпфування в затисканні балки, то можна визначити на підставі мал. 5 демпфування в матеріалі покриття. Якщо виготовити зразки з достатньою кількістю прошарків покриття, то можна не тільки точніше визначити демпфування в матеріалі покриття, але і визначити демпфування в затисканні. Це демпфування можна елімінувати при іншій схемі експерименту: балка підвішена на струнах.

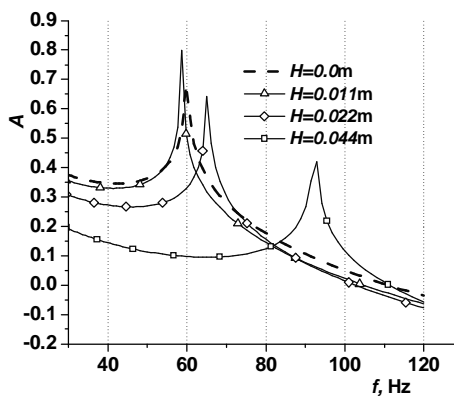


Рис. 7. АЧХ в області резонансу сталеві балки і балки з покриттям різної товщини

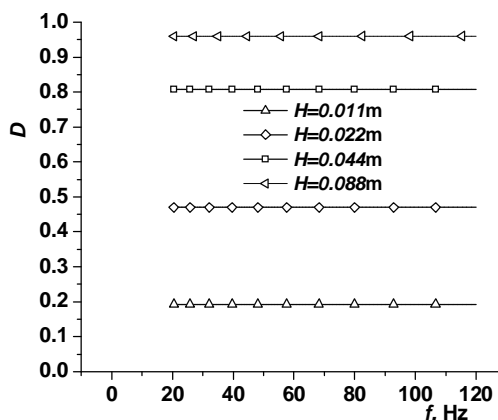


Рис. 8. Відносне демпфування і АЧХ балки з покриттям

На рис. 9 наведені АЧХ балки за різних апроксимацій за товщинного шару (1).

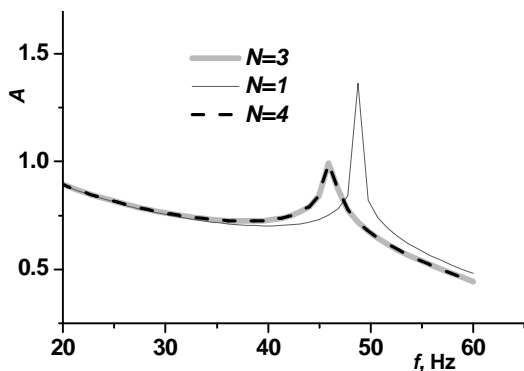


Рис. 9. АЧХ балки за різних апроксимацій (N) за товщиною шарів

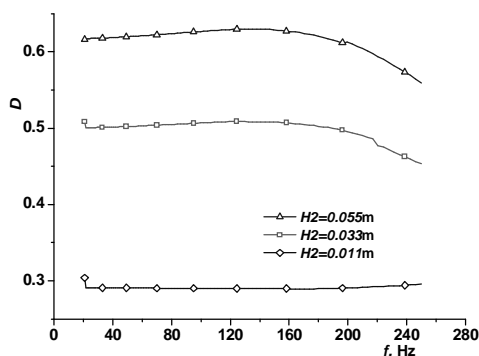


Рис. 10. Демпфування у пакеті за товщини зовнішнього притискаючого прошарку 0.005 мм (за різної товщини H_2 демпфуючого прошарку)

Можна помітити, що за кількості членів апроксимації з товщинного більше ніж три, результати практично збігаються. Апроксимації першого порядку, відомі в літературі як гіпотези ламаної лінії (Zig-Zag Theory [1-7]), дають значні відхилення, хоча ці апроксимації і ще грубіші апроксимації прямої лінії для всього пакета найчастіше вживаються для розрахунку ламінату та визначення його демпфуючих властивостей. Слід відзначити, що демпфування у пакеті можна значно збільшити, застосувавши так званий притискувальний прошарок. Тобто, м'який демпфуючий прошарок затискаємо деяким достатньо жорстким зовнішнім тонким прошарком. На рис. 10 показано демпфування у такому пакеті за товщини зовнішнього притискувального прошарку 0,005мм (прошарок виготовлений з аналогічного матеріалу як і основа). На завершення розглянемо двомасовий ДГК (рис. 1, в). За рахунок розташування двох мас можна досягнути, що друга резонансна частота буде рівно у два рази більша за першу (рис. 11, застосування пакета APM WinMachin).

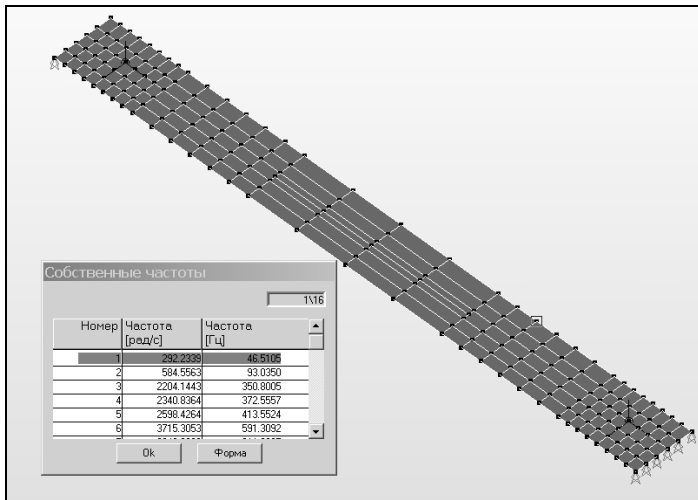


Рис. 11. Власні частоти двомасового ДГК

Це може бути використано для проектування ДГК для роторних машин: двигун – муфта – насос, де наявні два максимуми вібрації: на частоті обертання двигуна і на подвійній частоті [25,26].

Висновки. Запропоновані «уніфіковані» розрахункові схеми шаруватої балки, в яких порядок рівнянь не обмежений (розглядається довільна кількість апроксимацій за товщиною пластини). Розглянуто різні схеми затиснення шаруватої балки. Досліджено вплив затискання та параметрів анізотропії шаруватого балочного елемента на його динамічні характеристики: вплив жорсткості затискання на частотні характеристики; вплив модулів пружності шарів балки на її амплітудно-частотну характеристику та демпфування. Ці результати можуть бути використані для оптимального проектування ДГК з шаруватим пластинчастим елементом в якості пружини.

1. Heng Hu, Salim Belouettar, Michel Potier-Ferry, El Mostafa Daya. *Review and assessment of various theories for modeling sandwich composites. Composite Structures* 84 (2008) 282–292.
2. Y. Frostig, O. T. Thomsen *High-order free vibration of sandwich panels with a flexible core International Journal of Solids and Structures* 41 (2004) 1697–1724.
3. Zhen Wu, Cheung YK, Lo SH, Wanji Chen. *Effects of higher-order global-local shear deformations on bending, vibration and buckling of multilayered plates. Compos. Struct.* 2007;20. doi:10.1016/j.compstruct.2007.01.017.
4. Roland L. Woodcock C. *Free vibration of advanced anisotropic multilayered composites with arbitrary boundary conditions. Journal of Sound and Vibration* 312 (2008) 769–788.
5. J.-S. Kim *Free vibration of laminated and sandwich plates using enhanced plate theories _ Journal of Sound and Vibration* 308 (2007) 268–286.
6. C. F. Lu, W. Q. Chena. *Semi-analytical three-dimensional elasticity solutions for generally laminated composite plates*, J. W. Shaob. *European Journal of Mechanics A/Solids* 27 (2008) 899–917
7. Carrera E. *Historical review of zig-zag theories for multilayered plates and shells. Appl. Mech. Rev.*

- 2003;56:287–308. 8. A. L. Araujo, C. M. Mota Soares, M. J. Moreira de Freitas, P. Pedersen, J. Herskovits, *Combined numerical-experimental model for the identification of mechanical properties of laminated structures*, *Composite Structures*, 2000, Vol. 50, 363–372. 9. R. Rikards, A. Chate, A. Gailis, *Identification of elastic properties of laminates based on experimental design*, *Structural Optimization*, 2001, Vol. 38, 5097–5115. 10. B. Diveyev, Z. Stotsko, V. Topilnyckyj, *Dynamic properties identification for laminated plates*, *Journal of Achievements in Materials and Manufacturing Engineering*, 2007, Vol. 20, ISSUES 1-2, 237–230. 11. B. Diveyev, M. Crocker, *Dynamic Properties and Damping Prediction for Laminated Plates*, *Proceeding of International Conference on Noise and Vibration Engineering*, Katholieke Universiteit Leuven, Belgium, 2006 September 18-20, Leuven (2006), 1021–1028. 12. B. Diveyev, I. Butyter, N. Shcherbyna, *High order theories for elastic modules identification of composite plates. Part 1. Theoretical approach*, *Mechanics of Composite Materials*, 2008, Vol. 44, No. 1, 25–36. 13. B. Diveyev, I. Butyter, N. Shcherbyna, *High order theories for elastic modules identification of composite plates. Part 2. Theoretical-experimental approach*, *Mechanics of Composite Materials*, 2008, Vol. 44, No. 2, 139–144. 14. B. Diveyev, M. J. Crocker, *Dynamic properties and damping predictions for laminated plates - theoretical foundations*. *Journal of Sound and Vibration (in press)*. 15. B. M. Diveyev and M. M. Nykolyshyn, *Refined numerical schemes for a stressed-strained state of structural joints of layered elements* // *Journal of Mathematical Sciences*. 107 (2001) 3666-3670. 16. Дівеєв Б. М., Глобчак М. В., Козут І. С., Максимович Б. Ю. Налаштування динамічних характеристик пружних пластинчастих елементів динамічних гасників коливань. *Вісник Національного університету “Львівська політехніка”* // *Оптимізація виробничих процесів і технічний контроль у машинобудуванні та приладобудуванні*. – Львів. № 679. 2010. – С.49-55. 17. Дівеєв Б. М., Вікович І. А., Бутитер І. А., Ройко Ю. Я., *Керування вібраційними процесами динамічних гасників коливань в сільгоспагрегатах з обертовими елементами*. *Вісник Національного університету “Львівська політехніка”* // “Автоматизація виробничих процесів у машинобудуванні та приладобудуванні” *Український між від. наук. техн. зб.* – Львів. № 40. 2006. – С.99-105. 18. Дівеєв Б. М., Дорош І. А. *Проблеми віброзахисту та динамічної стабілізації у штангових обприскувачах*. // *Всеукр. наук.-техн. журнал “Вібрації в техніці та технологіях”*. – Вінниця: ВДАУ, 2006. – № 1 (43). – С. 27–32. 19. Б. М. Дівеєв, О. М. Дубневич, Я. М.Олексюк. *Проектування динамічних гасників коливань для транспортних процесів*. *Вісн. Національного університету “Львівська політехніка”* // “Автоматизація виробничих процесів у машинобудуванні та приладобудуванні” *Український між від. наук. техн. зб.* – Львів. № 41. 2007. – С.109-116. 20. Дівеєв Б. М., Коваль Т. Б., Бутитер І. Б. *Динамічні гасники коливань у машинах з гнучкими подовгастими елементами*. *Вібрації в техніці та технологіях*. №1(46), 2007.-С.76-79. 21. Дівеєв Б. М., Вітрух І. П., Смольський А. Г. *Проектування системи гасників коливань для транспортних засобів*. *Вібрації в техніці та технологіях*. №3(48), 2007.-С.37-41. 22. Diveyev Bohdan, Vikovych Igor, Dorosh Ihor, Kernytskyu Ivan. *Different type vibration absorbers design for beam-like structures*. *Proceeding of ICSV19, Vilnius, Lithuania, July 08-12, 2012*. 23. Sava Roman, Kernytskyu Ivan, Divejev Bohdan. *Optimization Of Dynamic Vibration Multy-Absorber. Systemy i šrodki transportu samochodowego. Wybrane zagadnienia. Monografia Nr 4. Seria: Transport. Politechnika Rzeszowska. Rzeszów, 2013. S.173-180* 24. Maksim Kireitseu, David Hui, Geoffrey Tomlinson, *Advanced shock-resistant and vibration damping of nanoparticle-reinforced composite material*, *Composites: Part B* 39 (2008) 128–138 25. Тимошенко С. П. *Колебания в инженерном деле*. - М.: Наука, 1967. – 444 с. 26. Б. И. Зубренков, К. Г. Маслов. *Частотная вибродиагностика асинхронных двигателей шпиндельного исполнения на подшипниках качения*. *Вопросы электромеханики* Т. 108. 2009, С. 19-24. 27. Abdelkader Benbouaza, Bachir Elkihel, Fabienne Delaunois. *Analysis and diagnosis of the different defects of asynchronous machines by vibration analysis* *International Journal on Computer Science and Engineering*. Vol. 5 No. 04 Apr 2013, 258-269.