

ПРИЛАДИ ТА МЕТОДИ ВИМІРЮВАННЯ МЕХАНІЧНИХ ВЕЛИЧИН. СИСТЕМИ ТА ПРОЦЕСИ КЕРУВАННЯ. АВТОМАТИЗАЦІЯ ПРОЦЕСІВ КЕРУВАННЯ

УДК 681.518

І. З. Мануляк, С. І. Мельничук

Івано-Франківський національний технічний університет нафти і газу

АЛГОРИТМІЧНІ ТА СХЕМОТЕХНІЧНІ ЗАСОБИ ОПРАЦЮВАННЯ СИГНАЛІВ ІМПУЛЬСНОГО ПЕРВИННОГО ПЕРЕТВОРЮВАЧА ЗА ОЦІНКАМИ ІНФОРМАЦІЙНОЇ ЕНТРОПІЇ

О Мануляк І. З., Мельничук С. І., 2016

Інтенсивний розвиток новітніх технологій привів до зростання метрологічних вимог до характеристик первинних перетворювачів, зокрема витрати газових середовищ. Застосування цифрових технологій у сфері реалізації систем первинного перетворення інформації традиційно ґрунтується на представленні неелектричних величин електричними, що фактично приводить до необхідності вдосконалення наявних та пошуку нових схемотехнічних рішень. Запропоновано аналітичні, алгоритмічні та схемотехнічні рішення пристроїв цифрового опрацювання імпульсних сигналів первинних перетворювачів витрати газових середовищ, представлених послідовними бінарними реалізаціями, на основі оцінювання їхньої інформаційної ентропії у інформаційно-вимірювальних каналах комп'ютерних систем. Реалізований підхід не потребує використання аналого-цифрових перетворювачів, що спрощує апаратну реалізацію, особливо за програмного опрацювання. Розроблений цифровий пристрій табличного типу забезпечує розрахунок інформаційної ентропії фіксованої бінарної вибірки сигналу, що дає змогу розширити функціональні можливості цифрових засобів опрацювання сигналів.

Ключові слова: цифрове опрацювання, сигнал, первинний перетворювач, інформаційно-вимірювальний канал, ентропія.

Intensive development of new technologies has led to the growth of metrological performance requirements for primary converters, including the cost of gas environments. The use of digital technology in the implementation of the initial transformation of information traditionally based on the representation of non-electrical values electrical, actually leads to the need to improve the existing and circuit solutions. The paper presents analytical, algorithmic and circuit solutions devices, digital signal processing of pulse transformers primary gas consumption environments represented successive binary implementations, based on their information entropy estimations in computer systems information-measuring channels. Realized approach does not require the use of analog-to-digital converters that simplifies hardware implementation, especially in software processing. Designed tabular type of digital device providing information entropy calculation fixed binary sample signal, thus extending the functionality of digital signal processing.

Key words: digital processing, signal, transducer, information measurement, entropy.

Вступ. Широке застосування нових технологій опрацювання вимірювальної інформації привело до зростання метрологічних та експлуатаційних вимог до характеристик первинних пере-

творювачів та вимірювальних каналів інформаційно-вимірювальних систем. Практична реалізація згаданих технологій запроваджується в умовах зростання вимог щодо продуктивності (швидкості формування вимірювальних даних) та точності (невизначеності вимірювальних даних). Крім того, сучасні інформаційні джерела часто територіально віддалені, що істотно ускладнює організацію каналів обміну даними, зокрема в умовах промислової реалізації, за наявності впливу завод, спричинених комутаціями та функціонуванням високовольтного обладнання. В такій ситуації широко застосовують методи цифрового опрацювання сигналів, реалізація яких, своєю чергою, потребує розроблення нових схемотехнічних рішень, а у випадку використання таких типових обчислювальних засобів, як мікроконтролери, реалізації відповідного алгоритмічного й програмного забезпечення, адаптованого до конкретних апаратних ресурсів.

Формування цілей роботи. Одночасно зі зростанням функціональних можливостей комп'ютерних інформаційно-вимірювальних систем проявляються також сторонні процеси, вплив яких призводить до спотворення даних і, як наслідок, до ускладнення технологій їх опрацювання. Зокрема, на низовому рівні передавання сигналів каналного рівня зазвичай реалізується без використання захищеного кодування, а у випадку первинних перетворювачів неелектричних величин інтегрального типу традиційно представляють контрольований параметр в унітарному базисі, у вигляді послідовності імпульсів. У такій ситуації вплив промислових завод на канал передавання даних, навіть за незначних відстаней, часто приводить до зростання невизначеності вимірювальних сигналів. Іншим характерним впливом є неоднорідність контрольованого середовища, наявність у ньому перехідних процесів, локальних збурень тощо, які можуть призводити до формування множини (зазвичай кількох) імпульсних вимірювальних сигналів замість одного. Згадані причини, а також багато інших, що проявляються під впливом і контрольованого, і зовнішнього середовища, зумовлюють необхідність вдосконалення наявних та розроблення нових теоретичних та практичних рішень у сфері опрацювання вимірювальних, зокрема імпульсних, сигналів первинних перетворювачів та інформаційно-вимірювальних каналів комп'ютерних систем.

Алгоритмічне рішення розрахунку інформаційної ентропії для опрацювання сигналів. За результатами проведених у [1] досліджень показано, що використання оцінок інформаційної ентропії амплітуд імпульсних сигналів, перетворених до бінарного вигляду, що нескладно реалізувати з використанням компаратора, дає змогу забезпечити ефективне виділення інформаційної частини за менших обчислювальних затрат порівняно з іншими статистичними оцінками [2]. Фактично використання оцінок інформаційної ентропії \hat{H} забезпечує найбільше відношення w сигнал/завада за однакового розміру реалізації сигналу (вибірки), відсутність АЦ-перетворювача, який за згаданого підходу замінюють компаратором, забезпечує зменшення апаратних вимог до цифрового опрацювання таких сигналів.

Отже, опрацьовуючи імпульсні сигнали, що зазнають спотворень, на першому етапі необхідно реалізувати, як уже зазначалось, їх перетворення до бінарного вигляду. В такій ситуації розрахунок інформаційної ентропії, що традиційно реалізується за інформаційною мірою К. Шеннона [3], істотно спрощується. Оскільки опрацьовуються лише два можливі стани сигналу, то згідно з формулою К. Шеннона матимемо відповідно два доданки: $P_0 \cdot \log P_0$ і $P_1 \cdot \log P_1$, які обмежені інтервалом $[0,1]$, оскільки розраховуються за P_0 та P_1 – імовірностями появи сигналів. Оскільки такі імовірності є взаємно оберненими, то неважко отримати їхні відповідні характеристики на інтервалі існування $[0,1]$ (див. рис. 1, а та рис. 2, а) [2].

У такій ситуації доцільно розглянути можливість спрощення обчислень використанням степеневих та елементарних функцій, таких як парабола, гіпербола, для розрахунку оцінок ентропії бінарного сигналу.

Результати оцінювання абсолютної похибки з використанням функцій 2, 3 та 4-го степенів, (див. рис. 1, б) дають підстави зробити висновок, що їх використання не дає змоги забезпечити прийнятну точність, зокрема абсолютна похибка становить 0.08 та 0.04 для поліномів 2 та 4-го степенів відповідно. Значимо, що використання функцій 2 та 3-го степенів дає практично однакові результати.

Крім того, з рис. 1 можна побачити, що отримана залежність має характерний вигляд параболи. Зважаючи на те, що отримана характеристика (рис. 1, а) симетрична, для зменшення об'єму даних і, відповідно, кількості розрахунків, достатньо розглянути тільки її частину, а саме інтервал [0,0.5]. У разі використання степеневих функцій для частини інтервалу спостерігається збільшення точності. На рис. 2, б подано відповідно графіки похибок для функцій 1 – 2-го степеня, 2 – 4-го степеня, їх розсіювання не перевищує 0.01, що теж неприйнятно.

Суміщені графіки елементарних функцій параболи та гіперболи для дзеркального представлення досліджуваної залежності $1 - H_i$ подано на рис. 2, а. Як і для степеневих функцій, їх використання не дає змоги забезпечити прийнятної похибки обчислення, максимальне значення якої для інтервалу [0,0.5] – у межах ± 0.1 .

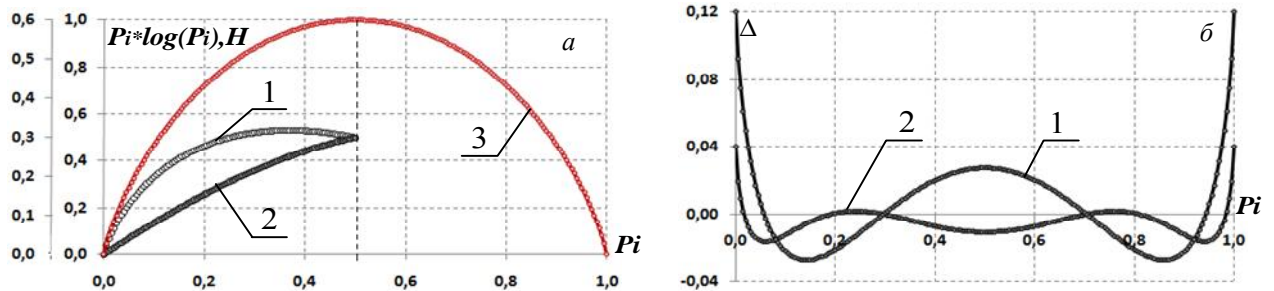


Рис. 1. Графіки розрахунку ентропії: а – 1 – $P_0 \cdot \log P_0$, 2 – $P_1 \cdot \log P_1$, 3 – оцінки H ; б – абсолютна похибка використання функцій 2-го (1) та 4-го (2) степенів

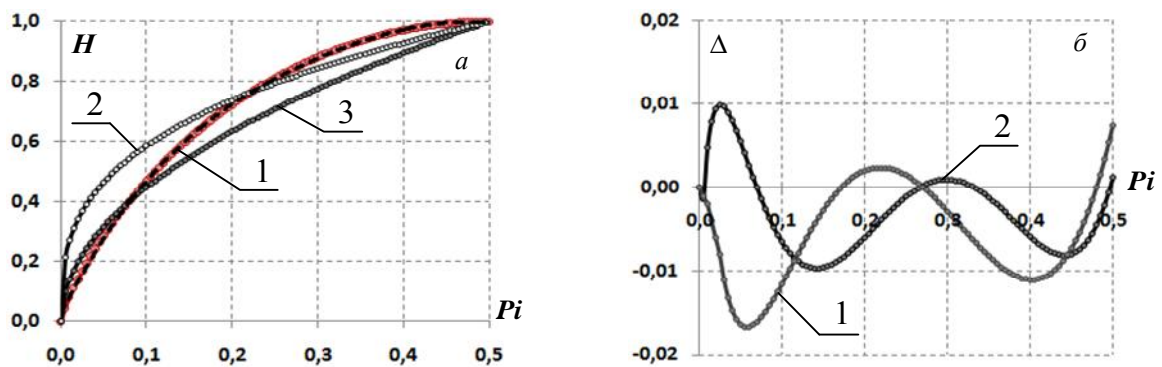


Рис. 2. Суміщений графік функцій 1 – H_i , 2 – гіпербола $y = 1.26 \cdot P_i^3$, 3 – парабола $y = 1.4151 \cdot P_i^2$ (а) абсолютна похибка використання функцій 1–2-го та 2–4-го степенів (б)

Одним з можливих варіантів заміни складової $P_i \log P_i$ формули К. Шеннона для обчислення ентропії є використання функції четвертого степеня виду (1) з нерівномірним розділенням інтервалу [0,0.5], що зумовлює формування системи (2):

$$F(P, g) = k_{g1}P^4 + k_{g2}P^3 + k_{g3}P^2 + k_{g4}P + k_{g0}, \tag{1}$$

$$\begin{cases} 0,000 \leq P_i \leq 0,020; & F(P,1) \\ 0,020 < P_i \leq 0,070; & F(P,2) \\ 0,070 < P_i \leq 0,215; & F(P,3) \\ 0,215 < P_i \leq 0,500; & F(P,4) \end{cases} \tag{2}$$

Під час моделювання у числовому експерименті встановлено відповідні значення коефіцієнтів функцій системи (2):

$$k = \begin{vmatrix} -0,0000 & +10,7467 & -415,1072 & +18105,0095 & -326816,7877 \\ +0,0137 & +7,3225 & -54,7105 & +427,8333 & -1626,1617 \\ +0,0453 & +5,6117 & -17,3282 & +40,7600 & -49,1273 \\ +0,1185 & +4,2398 & -7,2150 & +6,2016 & -3,3577 \end{vmatrix} \tag{3}$$

Результати розрахунку абсолютної методичної похибки, що виникає під час обчислення оцінок інформаційної ентропії згідно з (2), подано на рис. 3. Як показують результати, використання системи степеневих функцій дає змогу забезпечити розсіювання абсолютної похибки розрахунку, що не перевищує ± 0.000035 , а це згідно з [4] є практично на порядок меншою величиною порівняно з розсіюванням оцінок інформаційної ентропії опрацьовуваних сигналів.

Отже, запропонований підхід дає змогу уникнути використання ітераційного процесу під час обчислення функції логарифма і, як наслідок, спростити алгоритмічно-програмну реалізацію функції обчислення оцінки інформаційної ентропії, здійснюючи опрацювання імпульсних сигналів первинного перетворювача на основі типових схемних рішень із використанням мікроконтролера.

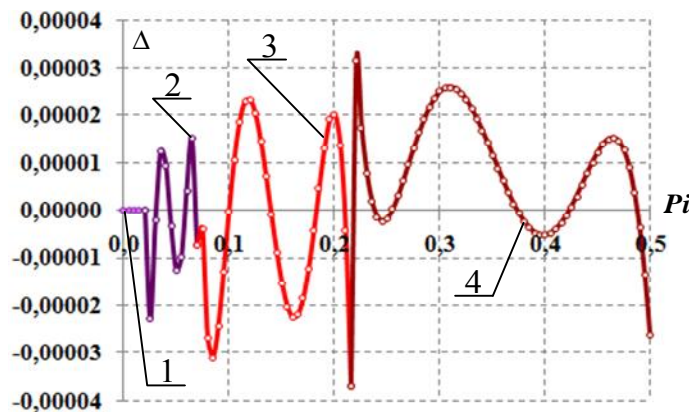


Рис. 3. Абсолютна похибка розрахунку інформаційної ентропії з використанням системи степеневих функцій (2)

Блок-схему реалізації обчислення інформаційної ентропії реалізовано в два етапи, які передбачають селективний вибір коефіцієнтів степеневі функції з матриці (рис. 4, а) з подальшим накопиченням степеня, послідовним використанням операцій множення (рис. 4, б).

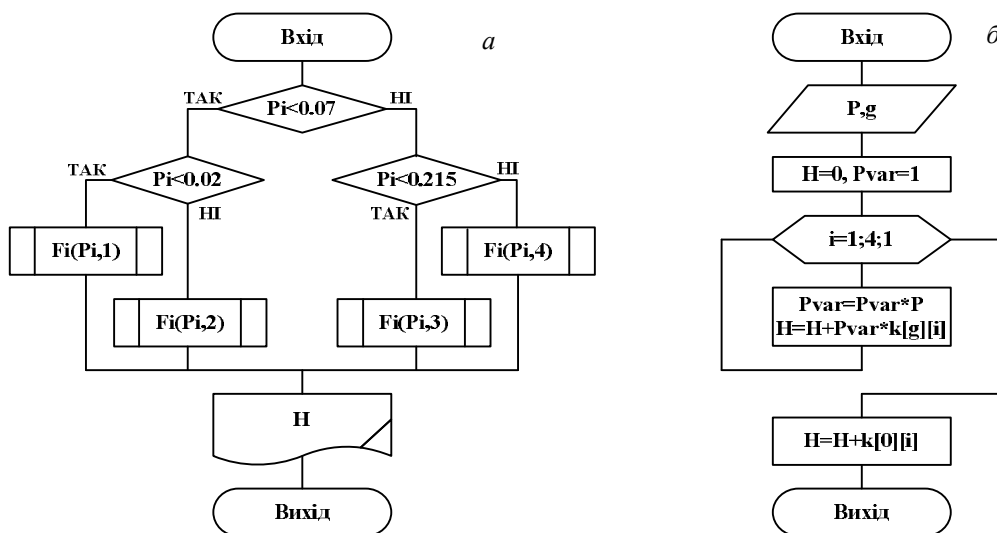


Рис. 4. Блок-схеми алгоритмів: а – вибору коефіцієнтів степеневі функції; б – обчислення інформаційної ентропії за формулою виду (1)

Отже, запропоновані алгоритмічні рішення реалізації обчислення інформаційної ентропії бінарних представлень сигналів не потребують складних програмних рішень, що дає змогу ефективно використовувати типові схемні рішення із застосуванням мікроконтролерів різних виробників.

Схемотехнічне рішення розрахунку інформаційної ентропії для опрацювання сигналів. На сучасному етапі розвитку напівпровідникових технологій інтенсивно використовують

програмовані логічні інтегральні схеми (ПЛІС). Фактично це набори базових логічних функцій, а також типових цифрових компонентів, таких як тригери, мультиплексори, лічильники, регістри тощо, об'єднані з керованою матрицею з'єднань в одному корпусі [4]. Крім того, згадана платформа уможлиблює опис логіки роботи цифрового пристрою і у вигляді схем логічних з'єднань, і у вигляді текстових описів мовою Altera HDL, VHDL, Verilog. З огляду на розв'язувані задачі, використання системи автоматизованого проектування Altera MAX+plusII є найоптимальнішим з погляду технологічного процесу проектування та функціонального моделювання.

Зазначимо, що швидкість перетворення компаратора практично сумірна зі швидкістю перемикання логічного елемента, що дає змогу формувати бінарні представлення сигналу з частотами 1 ГГц і вище. Однак розрахунок оцінки інформаційної ентропії реалізується для вибірки даних фіксованого розміру, що приводить до затрат часу, необхідних на формування такої вибірки. У досліджуваному випадку формування вибірки можна звести до підрахунку кількості одиничних сигналів за встановлений інтервал часу.

Структурне рішення цифрового пристрою (надалі спецпроцесора) (див. рис. 5) передбачає використання компаратора, що реалізується на основі відповідного транзисторного каскаду, та генератора опорних імпульсів, що забезпечують синхронізацію функціонування окремих частин пристрою.

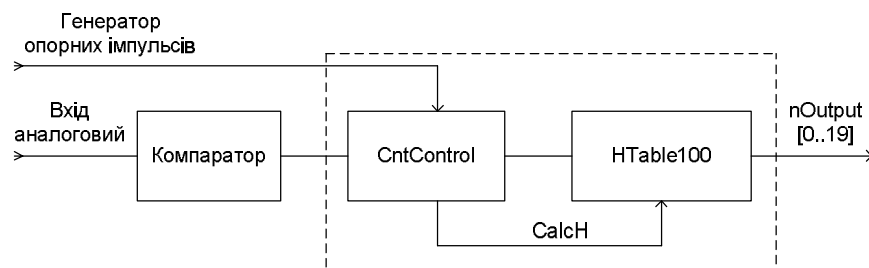


Рис. 5. Структурна схема спецпроцесора для розрахунку оцінки інформаційної ентропії для бінарних представлень імпульсних сигналів

Отже, аналогові імпульсні сигнали подаються на компаратор, який формує відповідні бінарні представлення, що надалі надходять на блок контролю даних вибірки – CntControl.

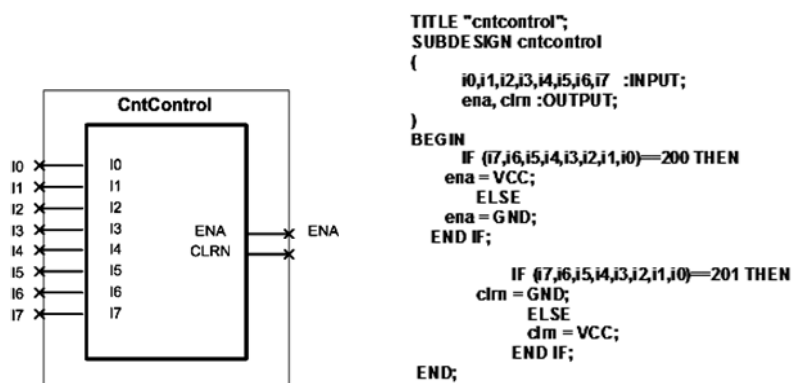


Рис. 6. Компонент спецпроцесора CntControl на мові Altera AHDL

Функціональним завданням цього блока є циклічний підрахунок кількості одиничних елементів сигналу протягом заданого інтервалу часу, який фактично обмежується розміром вибірки і частотою опорного генератора. Після завершення поточного циклу підрахунку на виході CntControl формується сигнал готовності даних для блока розрахунку оцінки ентропії ena, після чого формується керуючий сигнал автоматичного скидання лічильника clrn і цикл повторюється.

Як показано в [1], за частоти перетворення 44.1 КГц розміру вибірки $n=200$ елементів достатньо для забезпечення відповідної адекватності опрацювання сигналів. За таких вихідних умов реалізація блока CntControl мовою Altera HDL матиме вигляд, як на рис. 6 [5].

Результати функціонального моделювання у вигляді фрагментів часових діаграм вхідних та вихідних сигналів (у середовищі Altera MAX+plusII, WaveForm Edito) подано на рис. 7.

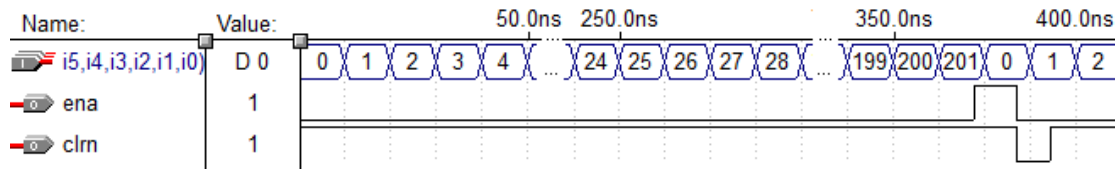


Рис. 7. Результати функціонального моделювання компонента CntControl

Отже, подальша реалізація цифрового засобу опрацювання потребує використання двох восьмирозрядних лічильників, які б дали змогу виконати підрахунок імпульсів із генератора опорних імпульсів, який фактично задає частоту сканування сигнальної лінії, а також підрахунок одиничних імпульсів, що надходять безпосередньо із самої сигнальної лінії. Схему з'єднань відповідних компонентів подано на рис. 8. На входи gimpr та cimpr надходять сигнали з опорного генератора та компаратора відповідно. Причому сигнали з gimpr надходять безпосередньо на перший лічильник, а сигнали з cimpr проходять через логічний елемент "І", який забезпечує синхронізацію сканування сигналів компаратора з опорними імпульсами. Тобто у разі надходження сигналу з gimpr інкрементується перший лічильник, а за наявності в цей момент одиничного стану на cimpr інкрементуватиметься і другий лічильник.

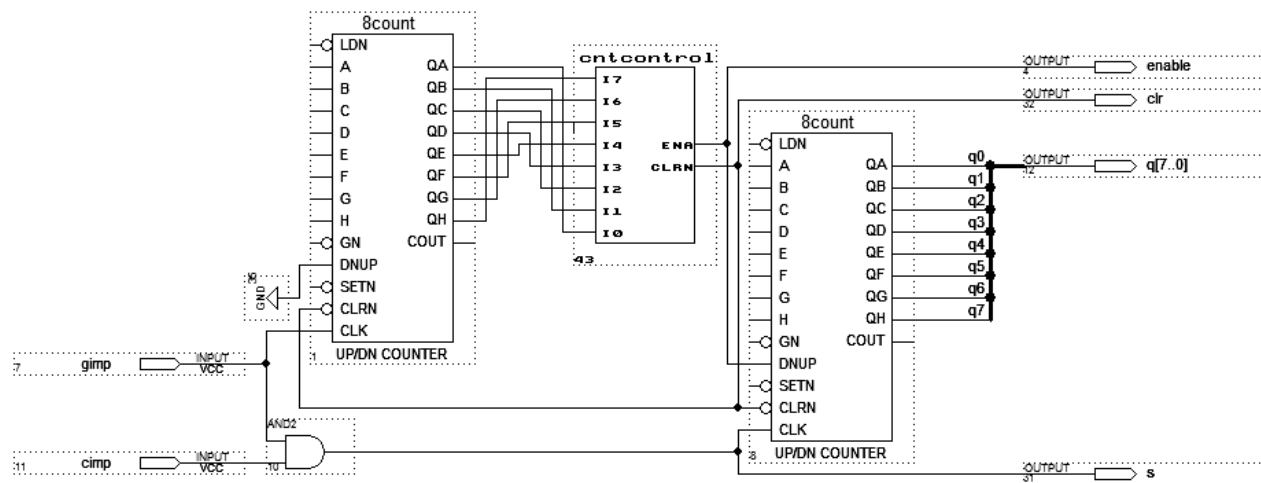


Рис. 8. Блок контролю даних вибірки на базі двох восьмирозрядних лічильників та компонента CntControl, схема з'єднань

Логіка роботи цього пристрою зводиться до такої послідовності операцій: на першому реалізується періодичне сканування сигнальної лінії cimpr, із запам'ятовуванням кількості одиничних станів у другому лічильнику. Така процедура виконується синхронно з першим лічильником, за сигналом з gimpr, доки кількість опрацьованих сигналів не досягне граничного розміру вибірки $n=200$ елементів; після досягнення n граничного значення компонент CntControl формує керуючий сигнал блокування роботи лічильника лінії cimpr, який подається на відповідні входи DNUP. Цей самий сигнал є керуючим сигналом дозволу (лінія enable) для блока розрахунку оцінки ентропії; у разі надходження наступного імпульсу з опорного генератора ($n = 201$) компонент CntControl знімає сигнал з лінії enable і формує керуючий сигнал обнулення обох лічильників, після чого цикл повторюється.

Результати функціонального моделювання у вигляді фрагментів часових діаграм вхідних та вихідних сигналів (у середовищі Altera MAX+plusII, WaveForm Editor) подано на рис. 9.

Блок розрахунку інформаційної ентропії реалізації сигналу (вибірки фіксованого розміру) HTable100, для апаратного спрощення та досягнення максимальної продуктивності розрахунків, доцільно реалізувати на основі табличних даних – попередньо розрахованих за формулою К. Шеннона значень ентропії, помножених на 106, що дає змогу перейти до цілочислових операцій. Такий підхід можливий за рахунок того, що множина можливих значень є дискретною і для $n=200$ елементів становить відповідно 100 значень, що пояснюється симетричністю характеристики, поданої на рис. 1, а.

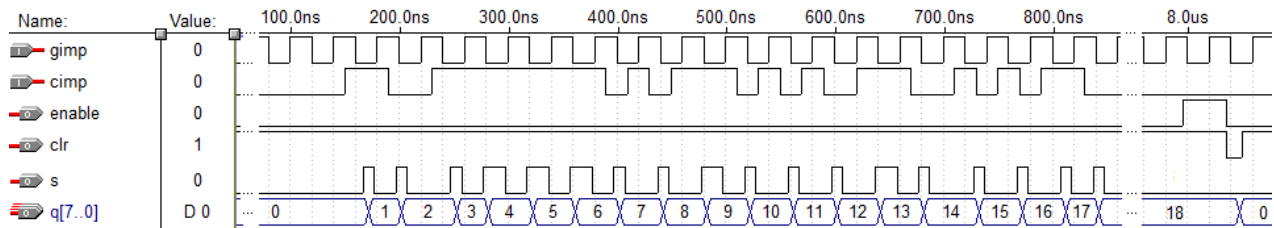


Рис. 9. Результати функціонального моделювання блока контролю даних вибірки

Функціонально вибір відповідного значення ентропії здійснюється за наявності сигналу логічного нуля на лінії керування ena блока CntControl (див рис. 7), який надходить на CalcH – лінію дозволу початку розрахунку блока HTable100. Зазначимо, що формування такого сигналу здійснюється після того, як значення лічильника опорних імпульсів, що фактично задає частоту сканування сигнальної лінії, досягне $n=200$. Отримані одиничні імпульси із сигнальної лінії подаються на восьмирозрядну шину даних nInput [7..0] блока HTable100, підраховуються іншим лічильником, роботу якого необхідно узгодити з генератором опорних імпульсів та сигнальною лінією. Отже, реалізація блока HTable100 мовою Altera HDL матиме вигляд, як на рис. 10 [4].

Результат формується на вихідній 20-розрядній шині даних nOutput[19..0], яка представляє інформаційну ентропію, для відповідного співвідношення імовірностей появи нульових та одиничних значень реалізації сигналу (див. рис. 1, а), у цілочисловому вигляді. За необхідності перетворення результату на дробове значення необхідно додатково реалізувати операцію множення на 10^6 .

Результати функціонального моделювання, у вигляді фрагментів часових діаграм вхідних та вихідних сигналів (у середовищі Altera MAX+plusII, WaveForm Editor), подано на рис. 11 [6].

Як можна побачити, за відсутності керуючого сигналу дозволу вихідна шина nOutput[19..0] блока HTable100 не змінює свого стану, тобто зберігає попередній результат. Використання галузень під час реалізації табличного представлення результатів розрахунку дещо ускладнює схемотехнічну реалізацію, що зазвичай призводить до зменшення швидкодії.

Для збереження проміжного результату обчислень одиничних імпульсів вихідного лічильника модуля CntControl, виходи якого q[7..0], використано DFF-тригери як восьмирозрядний регістр пам'яті, що отримує дані з входів pinput[7..0]. Таке рішення дає змогу в ході чергового опрацювання сигналів з компаратора (нарахування одиничних імпульсів) зберегти попередній результат, який використовується у блоці HTable100. DFF-тригери змінюють свій стан після надходження керуючого сигналу з лінії CalcH, що дає змогу підтримувати на лініях nOutput[19..0] результат розрахунку оцінки ентропії до наступного керуючого імпульсу лінії CalcH. В ході інструментального моделювання, результати якого подано на рис. 13, а, встановлено, що за частоти формування керуючого сигналу на лінії CalcH, яка перевищує значення 0.05 ГГц, виникають сигнальні артефакти, зумовлені обмеженням швидкості перемикання напівпровідникових компонентів [7].

Для прикладу, фрагмент часової діаграми моделювання функціонування блока HTable100 за підвищеної частоти надходження керуючих імпульсів подано на рис. 12, де doutput – розрахована оцінка ентропії.

Отже, з огляду на отримані результати, розроблено цифровий спецпроцесор табличного типу, який уможливило розрахунок інформаційної ентропії сигналів, представлених у бінарному вигляді, для реалізацій, розмір яких не перевищує 200 елементів. Результати тестової перевірки реалізованого пристрою фрагментарно подано в таблиці.

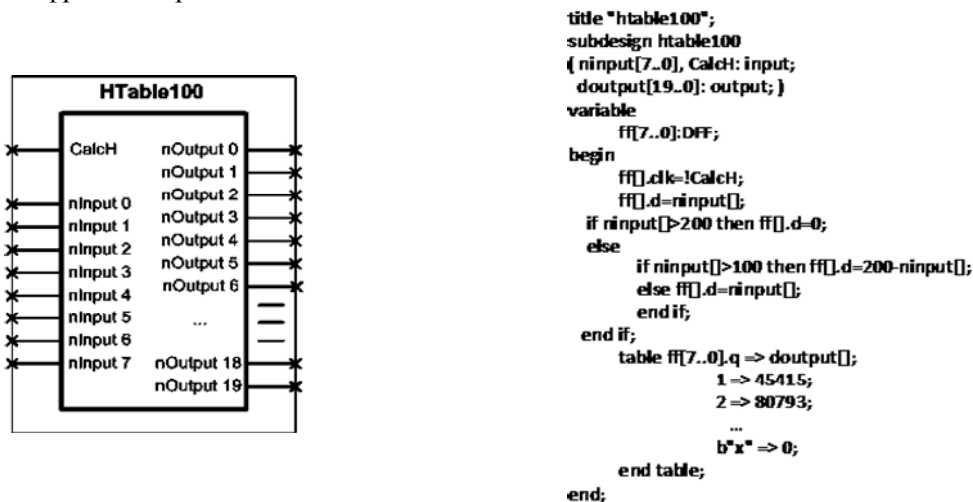


Рис. 10. Компонент спецпроцесора HTable100 мовою Altera AHDL

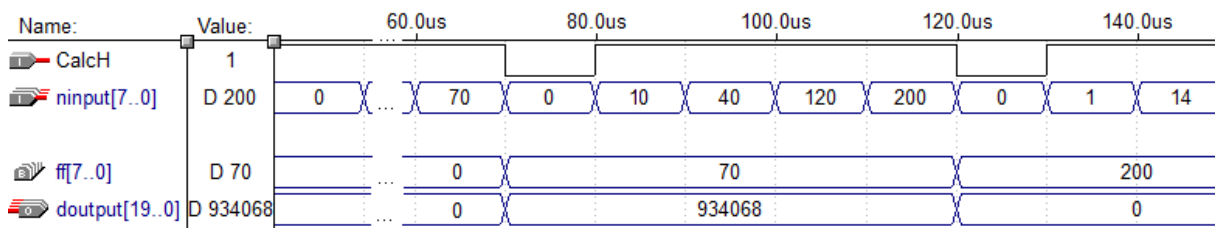


Рис. 11. Результати функціонального моделювання компонента HTable100

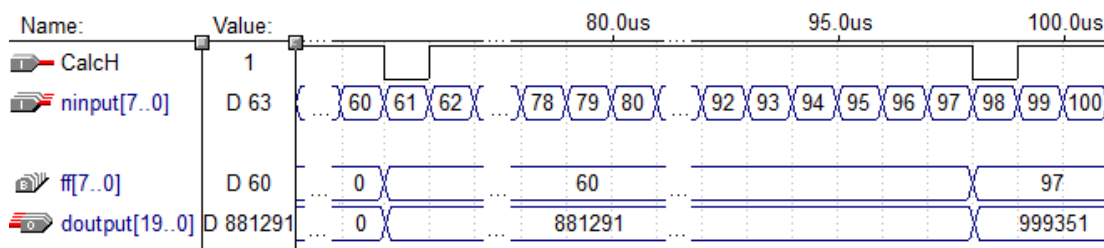


Рис. 12. Результати функціонального моделювання компонента HTable100 за підвищеної частоти формування керуючих сигналів

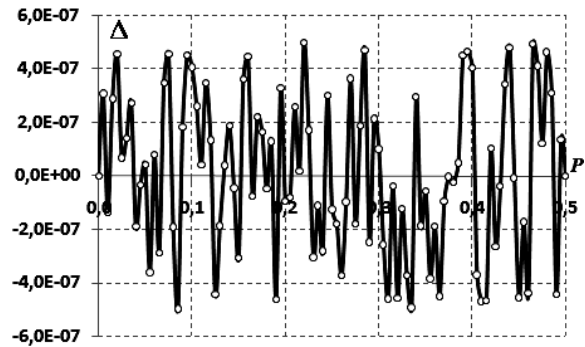
Значення інформаційної ентропії $\hat{H} \times 10^6$ бінарної реалізації сигналу, розраховане на розробленому цифровому пристрої

nInput[7..0]	nOutput[19..0]	$\hat{H} \times 10^6$	\hat{H}
3	1B6E9	112361	0,112361
27	8B671	570993	0,570993
48	C21A0	795040	0,795040
70	E40B4	934068	0,934068
80	ED0C7	970951	0,970951

Для підтвердження отриманих результатів проведено імітаційне моделювання сигналів на відповідних входах розробленого цифрового пристрою і за отриманими результатами визначено абсолютну похибку розрахунків. У результаті встановлено, що від'ємні та додатні значення похибки не виходять за межі апертури 10^{-5} і практично симетричні, що підтверджує прийнятність запропонованої реалізації спецпроцесора. Характеристику абсолютної похибки отриманих результатів моделювання з використанням розробленого спецпроцесора подано на рис. 13, б.

	clm	ena
i0	17.2ns	17.0ns
i1	18.0ns	17.8ns
i2	18.0ns	17.8ns
i3	17.2ns	17.0ns
i4	15.5ns	15.3ns
i5	14.7ns	14.5ns
i6	15.5ns	15.3ns
i7	14.7ns	14.5ns

а



б

Рис. 13. Результати інструментального моделювання (а); абсолютна похибка розрахунку інформаційної ентропії розробленого спецпроцесора (б)

Доцільно зазначити, що максимальна частота опорного генератора для забезпечення адекватного функціонування спецпроцесора не повинна перевищувати 0.05 ГГц. Моделювання роботи запропонованого засобу здійснювалось на платформі ПЛІС MAX9000 програмними засобами середовища автоматизованого проектування цифрових пристроїв Altera MAX+plusII [8].

Висновки. Отже, розроблено алгоритмічні та схемотехнічні рішення, які дали змогу реалізувати цифрове опрацювання сигналів первинних перетворювачів з імпульсним вихідним сигналом на основі оцінювання інформаційної ентропії їхніх бінарних реалізацій.

Запропонований підхід не потребує використання аналого-цифрових перетворювачів, що істотно спрощує апаратну реалізацію під час схемотехнічного проектування та з використанням мікроконтролерів, за програмного опрацювання. Реалізовано відповідні структури та блок-схеми, а також розроблено цифровий пристрій (спецпроцесор табличного типу), який забезпечує розрахунок інформаційної ентропії, що дає змогу розширити функціональні можливості, за збереження компактності цифрових засобів опрацювання сигналів каналного рівня, зокрема за наявності спотворень, спричинених впливом техногенних завад.

1. Мельничук С. І. Застосування статистичних характеристик для опрацювання імпульсних сигналів первинних перетворювачів витрати, представлених в унітарному базисі / С. І. Мельничук, І. З. Мануляк // Вісник Хмельницького національного університету. – 2015. – № 5. – С. 217–222.
 2. Оппенгейм А., Шафер Р. Цифровая обработка сигналов. – М: Техносфера, 2007. – 856 с.
 3. Жураковський Ю. П. Теорія інформації та кодування: підручник / Ю. П. Жураковський, В. П. Полторак. – К.: Вища школа, 2001. – 255 с.
 4. Мельничук С. І. Оптимізація алгоритму обчислення оцінок інформаційної ентропії випадкових сигналів для цифрових засобів обміну даними / С. І. Мельничук, М. В. Коропецька, І. З. Мануляк // Вісник Хмельницького національного університету. – 2015. – № 3. – С. 141–148.
 5. Мельничук С. І. Автоматизоване проектування ПЛІС та друкованих плат: навч. посіб. / С. І. Мельничук. – 2-ге вид., доп. – Івано-Франківськ: ІМЕ “Галицька академія”, 2006. – 188 с.
 6. Стешенко В. Пліс фірми “ALTERA”. Елементная база, система проектирования и языки описания аппаратуры / В. Стешенко. – ДМК-Пресс, 2015. – 576 с.
 7. Mitra S. K., Jovanovic-Dolecek G. and Tchobanou M. K. On the design of one-dimensional sparse arrays with apodized end elements // In Proc. 12th European Signal Processing Conference, Vienna, Austria, September 2004.
 8. [Електронний ресурс]: Quartus Prime Standard Edition Handbook Volume 1: Design and Synthesis. – Режим доступу: <http://eu.mouser.com/new/altera/altera-quartus/>.