

В. С. Ловейкін¹, К. І. Почка², Ю. О. Ромасевич¹, Ю. В. Ловейкін³

¹Національний університет біоресурсів і природокористування України,

²Київський національний університет будівництва і архітектури,

³Київський національний університет ім. Тараса Шевченка

ДИНАМІЧНИЙ АНАЛІЗ МАШИН РОЛИКОВОГО ФОРМУВАННЯ З УРАХУВАННЯМ ДИСИПАТИВНИХ ВЛАСТИВОСТЕЙ ПРИВОДНИХ МЕХАНІЗМІВ

О Ловейкін В. С., Почка К. І., Ромасевич Ю. О., Ловейкін Ю. В., 2018

<https://doi.org/10.23939/istcipa2018.52.072>

Мета. Визначення навантажень в елементах роликів формувальних установок з різними приводними механізмами із врахуванням жорсткості та коефіцієнта дисипації передавального механізму. **Методика.** Об'єктом досліджень обрано роликові формувальні установки з рекупераційним приводним механізмом на два формувальні візки, енергетично врівноваженим приводним механізмом на три формувальні візки та врівноваженим приводним механізмом на чотири формувальні візки. Для кожної з установок розраховано навантаження в елементах їх конструкцій та приводу, отримано залежності для визначення зусилля в шатунах, яке необхідне для приведення в зворотно-поступальний рух формувальних візків, та нормальних реакцій напрямних руху формувальних візків на напрямні ролики залежно від кута повороту кривошипів. Для дослідження навантажень у кожній з установок використано двомасову динамічну модель, в якій враховано силові та інерційні характеристики привідного двигуна і кожного з формувальних візків, жорсткість привідного механізму та його дисипацію. **Результати.** Для кожної з установок визначено функцію зміни необхідного крутного моменту на привідному валу кривошипів для забезпечення процесу ущільнення виробів з будівельних сумішей із урахуванням дисипації привідного механізму. За середнім значенням моменту сил опору за цикл повороту кривошипів кожної з установок визначено номінальну розрахункову потужність, за якою вибрано електродвигун, підбрано з'єднувальні муфти та редуктор. Використовуючи рівняння Лагранжа другого роду, для роликової формувальної установки з рекупераційним, енергетично врівноваженим та врівноваженим привідними механізмами, представлені двомасовою динамічною моделлю, складено диференціальні рівняння руху. **Наукова новизна.** В результаті числового експерименту для кожної з установок визначено значення жорсткості привідного механізму, зведеної до осі обертання кривошипів, за якого спостерігаються мінімальні навантаження у муфтах привідного механізму. Встановлено залежність моменту у муфті приводу від величини коефіцієнта дисипації. **Практична значущість.** Визначено рекомендовану величину коефіцієнта дисипації для кожного із привідних механізмів роликової формувальної установки.

Ключові слова: роликова формувальна установка, привідний механізм, зусилля, момент, жорсткість, дисипація.

Вступ. В установках роликового формування залізобетонних виробів під час їхньої роботи виникають значні динамічні навантаження в елементах привідного механізму та в елементах формувальних візків [1–11]. Незважаючи на доволі широке дослідження технологічного процесу формування залізобетонних виробів безвібраційним роликівим методом [1–4] дотепер не було досліджено динаміку руху формувального візка та її вплив на процес формування. Мало приділялось уваги режимам руху формувального візка та зусиллям, що виникають в елементах привідного механізму.

Аналіз літературних джерел за темою статті. В існуючих теоретичних та експериментальних дослідженнях машин роликового формування залізобетонних виробів обґрунтовано їхні конструктивні параметри та продуктивність [1–4]. Разом з тим недостатньо уваги приділено дослідженню діючих динамічних навантажень та режимів руху, що значною мірою впливає на роботу установки та якість готової продукції. Під час постійних пускогальмівних режимів руху

виникають значні динамічні навантаження в елементах приводного механізму та в елементах формувального візка, що може призвести до передчасного виходу установки з ладу [1–4]. Тому актуальною є задача дослідження динамічних навантажень в елементах установки.

Для підвищення продуктивності роботи з одночасним зниженням енергозатрат на забезпечення технологічного процесу ущільнення бетонної суміші та розвантаження приводного механізму було розроблено удосконалені конструкції приводних механізмів роликів формувальних установок [13–17].

На рис. 1 представлено роликову формувальну установку з рекупераційним приводом, яка складається з двох спарених візків [13], що приводяться в зворотно-поступальний рух від єдиного приводу, до складу якого входять два кривошипно-повзунні механізми, кривошипи яких жорстко закріплені на одному приводному валу і зміщені між собою на кут $\pi/2$. Установка містить два пристрої, що розташовані по різні боки відносно приводного вала. Кожний пристрій містить змонтовані на порталах 5 та 12 формувальні візки 6 та 13, які здійснюють зворотно-поступальний рух в напрямних 4 на порожнию форму 3 та 14. Візок 6 складається з подавального бункера 2 та із співвісних секцій укочувальних роликів 1, встановлених в напрямних руху 4 з розподільчим бункером. Таку саму конструкцію має і формувальний візок 13. Візки 6 та 13 з приводяться в зворотно-поступальний рух за допомогою єдиного приводу, виконаного у вигляді кривошипно-повзунного механізму, кривошипи якого 8 та 10 жорстко закріплені на приводному валу 9, зміщені між собою на кут $\pi/2$ та з'єднані з шатунами 7 і 11, а шатуни, своєю чергою, з'єднані з візками 6 і 13 відповідно.

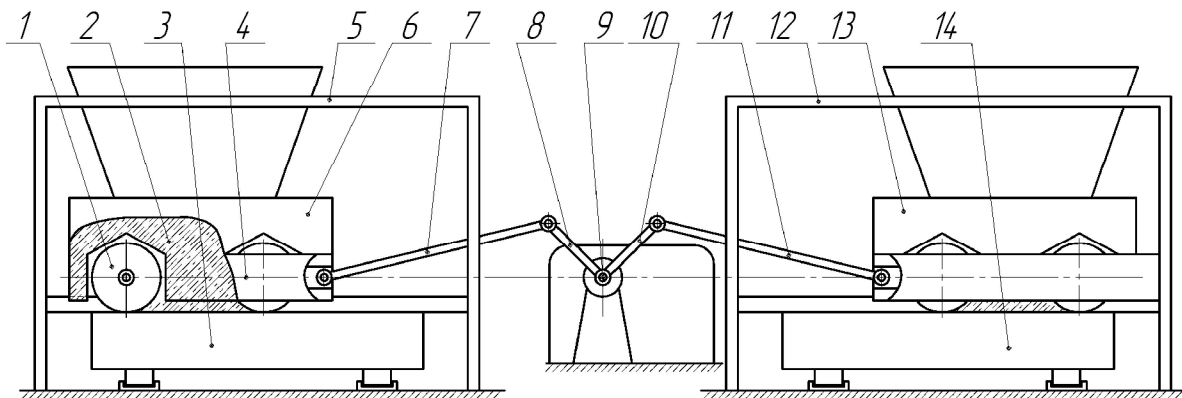


Рис. 1. Роликова формувальна установка з рекупераційним приводом

Fig. 1. Roller forming installation with the recovery drive

Така конструкція формувальної установки дає змогу передавати енергію від одного візка, який здійснює процес гальмування, до другого, який в цей момент здійснює процес розгону. Для ущільнення залізобетонних виробів на одній технологічній лінії запропоновано конструкцію установки [14] з розташуванням формувальних візків паралельно між собою з одного боку приводного вала з використанням вказаного вище приводного механізму. На рис. 2 наведено роликову формувальну установку з рекупераційним приводом для формування виробів з будівельних сумішей на одній технологічній лінії. Формувальні візки 6 та 9 (рис. 2, а) змонтовані на порталі 8 і здійснюють зворотно-поступальний рух у напрямних 7 над порожньою форми 10. Формувальний візок 9 складається з подавального бункера 11 та із співвісних секцій укочувальних роликів 12. Таку саму конструкцію має й інший візок. Візки 6 і 9 приводять у зворотно-поступальний рух за допомогою приводу, виконаного у вигляді двох кривошипно-повзунних механізмів, кривошипи 1 та 4 яких жорстко закріплені на одному приводному валу 2 і зміщені між собою на кут $\Delta\varphi = 90^\circ$. Шатуни 3 та 5 шарнірно з'єднано з формувальними візками 6 та 9, а іншими

кінцями – з кривошипами 1 та 4. На рис. 2, б зображено кінематичну схему роликів формувальної установки з рекуперативним приводом для формування виробів з будівельних сумішей на одній технологічній лінії. На цій кінематичній схемі r – радіус кривошипів 1 та 4; l – довжина шатунів 3 та 5; φ – кутова координата положення кривошипа першого візка; $\Delta\varphi$ – кут зміщення кривошипів 1 і 4 між собою; x_{B_1} та x_{B_2} – координати центрів мас візків 9 та 6 відповідно; β_1 та β_2 – кутові координати, що визначають положення шатунів 5 та 3 відносно горизонталі.

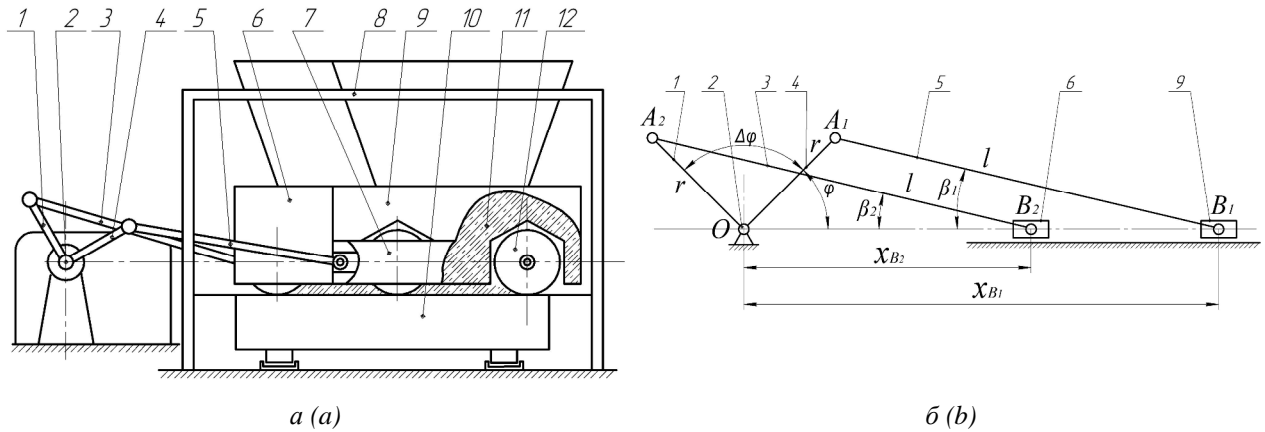


Рис. 2. Роликів формувальна установка з рекуперативним приводом для формування залізобетонних виробів на одній технологічній лінії (а) та її кінематична схема (б)

Fig. 2. Roller forming installation with the recovery drive for formation of concrete goods on one technological line (a) and its kinematic scheme (b)

На рис. 3, а зображено роликів формувальну установку з енергетично врівноваженим приводом, яка складається з нерухомого порталу та трьох формувальних візків, що виконані з можливістю приведення в зворотно-поступальний рух від спільного привода з трьома кривошипно-повзунними механізмами, кривошипи яких жорстко закріплені на одному приводному валу і зміщені один відносно іншого на кут $\Delta\varphi=120^\circ$ [15]. Всі формувальні пристрої розташовані паралельно між собою з одного боку приводного вала для ущільнення бетонної суміші на одній технологічній лінії. На рис. 3, б зображено кінематичну схему роликів формувальної установки з енергетично врівноваженим приводом.

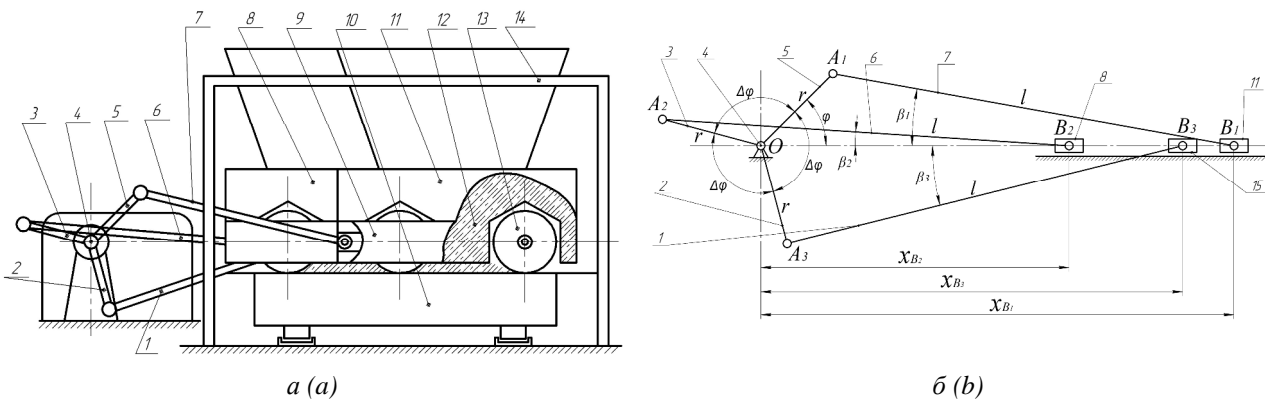


Рис. 3. Роликів формувальна установка з енергетично врівноваженим приводом (а) та її кінематична схема (б)

Fig. 3. Roller forming installation with energetically balanced drive (a) and its kinematic scheme (b)

На рис. 4, а зображено роликову формувальну установку з врівноваженим приводом, яка складається з нерухомого порталу та чотирьох формувальних візків, що виконані з можливістю приведення в зворотно-поступальний рух від спільного привода з чотирма кривошипно-повзунними механізмами, кривошипи яких жорстко закріплені на одному приводному валу і зміщені один відносно іншого на кут $\Delta\varphi = 90^\circ$ [16, 17]. Всі формувальні пристрої розташовані паралельно між собою з одного боку приводного вала для ущільнення бетонної суміші на одній технологічній лінії. На рис. 4, б зображено кінематичну схему роликової формувальної установки з врівноваженим приводом.

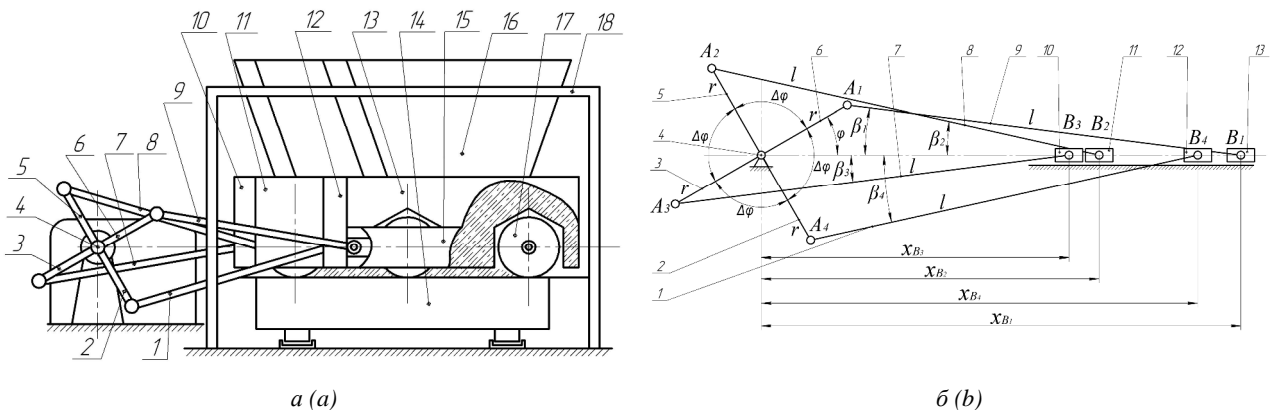


Рис. 4. Роликова формувальна установка з врівноваженим приводом (а) та її кінематична схема (б)

Fig. 4. Roller forming installation with the balanced drive (a) and its kinematic scheme (b)

У роботі [12] визначено навантаження в елементах роликів формувальних установок, однак при цьому не було враховано жорсткості та коефіцієнта дисипації приводного механізму.

Мета. Метою цієї роботи є визначення навантажень в елементах роликів формувальних установок з різними приводними механізмами із врахуванням жорсткості та коефіцієнта дисипації передавального механізму.

Методика проведення досліджень. Під час роботи роликів формувальних установок в елементах передавального механізму від електродвигуна до кривошипів виникають значні динамічні навантаження, які приводять до передчасного руйнування елементів конструкції приводу. Розглянемо визначення цих навантажень в установці з рекуперативним приводним механізмом (рис. 2). Для дослідження навантажень використаємо двомасову динамічну модель роликової формувальної установки (рис. 5). У цій моделі прийнято такі позначення: M_{n1} – рушійний момент на валу приводного електродвигуна, зведений до осі повороту кривошипів; M_{n2} – момент від сил опору переміщення формувальних візків з уковувальними роликами зведений до осі повороту кривошипів; J_{n1} – зведений до осі повороту кривошипів момент інерції ротора електродвигуна та елементів приводного механізму; J_{n2} – зведений до осі повороту кривошипів момент інерції формувальних візків та кривошипно-шатунних механізмів; c – жорсткість приводного механізму зведена до осі повороту кривошипів; φ_1 та φ_2 – узагальнені координати зведених мас J_{n1} та J_{n2} відповідно.

Зведений момент інерції приводного механізму можна визначити за залежністю:

$$J_{п1} = (J_p + J_m) \cdot \delta \cdot u^2, \tag{1}$$

де J_p та J_m – моменти інерції двигуна і муфти, що з'єднує вал двигуна та вхідний вал редуктора, відповідно; δ – коефіцієнт, що враховує моменти інерції елементів редуктора, зведених до вала двигуна; u – передавальне число редуктора.

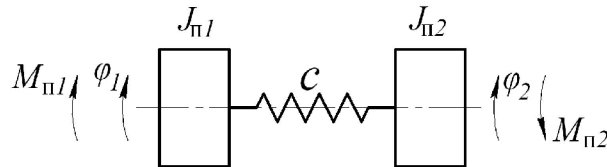


Рис. 5. Динамічна модель роликової формувальної установки

Fig. 5. Dynamic model of roller forming installation

Зведений момент інерції $J_{п2}$ визначимо з другої частини механізму (рис. 6), яка містить кривошипно-шатунні механізми з формувальними візками. Причому масу шатунів першого та другого візків $m_{ш}$ порівну поділимо в точках A_1 і B_1 та A_2 і B_2 . Тоді момент інерції кривошипів визначаємо за залежністю:

$$J_k = 2 \cdot J'_k + 2 \cdot \frac{m_{ш}}{2} \cdot r^2 = 2 \cdot J'_k + m_{ш} \cdot r^2, \tag{2}$$

а маси візків матимуть вигляд:

$$m_{B_1} = m'_{B_1} + \frac{m_{ш}}{2}; \quad m_{B_2} = m'_{B_2} + \frac{m_{ш}}{2}, \tag{3}$$

де $m_{ш}$ – маса кожного із шатунів; m'_{B_1} , m'_{B_2} – маса першого та другого формувальних візків відповідно; J'_k – момент інерції кожного із кривошипів відносно власної осі обертання; r – радіус кривошипів; J_k – момент інерції кожного із кривошипів з половиною маси шатуна відносно власної осі обертання; m_{B_1} , m_{B_2} – маса першого та другого візків відповідно з половиною маси шатуна.

Зведений момент інерції $J_{п2}$ визначимо за умови рівності кінетичних енергій кривошипно-шатунних механізмів з візками T_p (рис. 6) та другого диска динамічної моделі (рис. 5) T_m , тобто $T_p = T_m$.

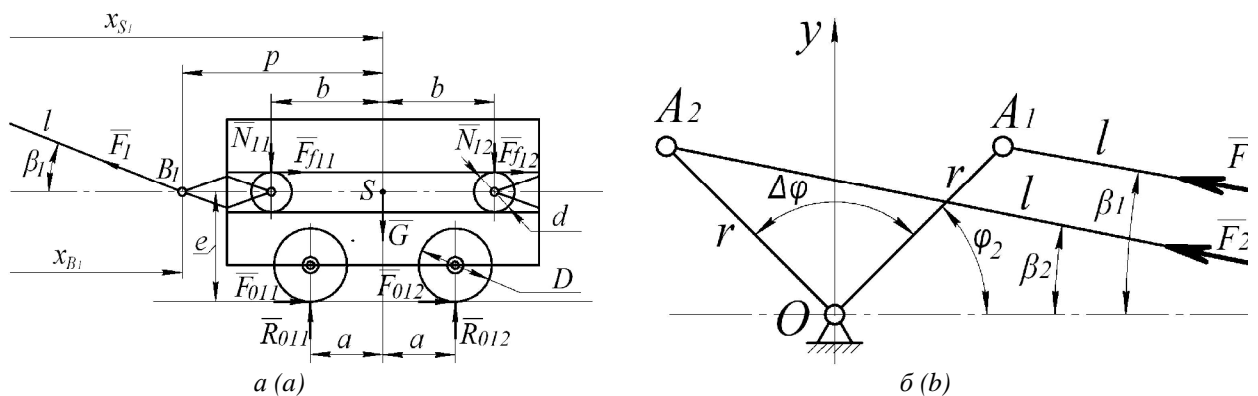


Рис. 6. Розрахункова схема навантажень на формувальний візок (а) та на приводний механізм (б) установки з рекуперативним приводом

Fig. 6. Settlement scheme of loads of forming cart (a) and on the driving mechanism (b) of installation with the recovery drive

Знайдемо кінетичну енергію кривошипно-шатунних механізмів із візками:

$$T_p = \frac{1}{2} \cdot J_k \cdot \dot{\varphi}_2^2 + \frac{1}{2} \cdot m_{B_1} \cdot \dot{x}_{B_1}^2 + \frac{1}{2} \cdot m_{B_2} \cdot \dot{x}_{B_2}^2, \quad (4)$$

де \dot{x}_{B_1} , \dot{x}_{B_2} – швидкості центрів мас першого та другого формувальних візків відповідно.

Оскільки обидва візки рухаються поступально, то усі їхні точки мають однакову швидкість. Тому можна прийняти, що $\dot{x}_{B_1} = \dot{x}_{B_1}$ та $\dot{x}_{B_2} = \dot{x}_{B_2}$. Виразимо швидкості точок B_1 та B_2 через координати кривошипів та їх похідні за часом. Для цього скористаємось залежностями:

$$\dot{x}_{B_1} = \dot{\varphi}_2 \cdot \frac{\partial x_{B_1}}{\partial \varphi_2}; \quad \dot{x}_{B_2} = \dot{\varphi}_2 \cdot \frac{\partial x_{B_2}}{\partial \varphi_2}. \quad (5)$$

Тоді залежність (4) матиме вигляд:

$$T_p = \frac{1}{2} \cdot \dot{\varphi}_2^2 \cdot \left[J_k + m_{B_1} \cdot \left(\frac{\partial x_{B_1}}{\partial \varphi_2} \right)^2 + m_{B_2} \cdot \left(\frac{\partial x_{B_2}}{\partial \varphi_2} \right)^2 \right]. \quad (6)$$

Кінетичну енергію другого диска на рис. 5 подано залежністю:

$$T_m = \frac{1}{2} \cdot J_{n2} \cdot \dot{\varphi}_2^2. \quad (7)$$

Прирівнюючи залежності (6) та (7), отримуємо:

$$\frac{1}{2} \cdot \dot{\varphi}_2^2 \cdot \left[J_k + m_{B_1} \cdot \left(\frac{\partial x_{B_1}}{\partial \varphi_2} \right)^2 + m_{B_2} \cdot \left(\frac{\partial x_{B_2}}{\partial \varphi_2} \right)^2 \right] = \frac{1}{2} \cdot J_{n2} \cdot \dot{\varphi}_2^2. \quad (8)$$

За рівнянням (8) отримуємо:

$$J_{n2} = J_k + m_{B_1} \cdot \left(\frac{\partial x_{B_1}}{\partial \varphi_2} \right)^2 + m_{B_2} \cdot \left(\frac{\partial x_{B_2}}{\partial \varphi_2} \right)^2. \quad (9)$$

Для визначення зведеного моменту сил опору M_{n2} скористаємось рис. 6, на якому прийнято такі позначення: F_1 та F_2 – зусилля в шатунах, необхідне для подолання сил опору, що діють на візки; β_1 та β_2 – кутові координати, що визначають положення шатунів першого та другого візків відносно горизонталі; для першого формувального візка F_{011} , F_{012} – горизонтальні сили взаємодії укочувальних роликів з бетонною сумішшю; R_{011} , R_{012} – вертикальні сили взаємодії укочувальних роликів з бетонною сумішшю; N_{11} , N_{12} – нормальні реакції напрямних руху формувального візка на напрямні ролики; $F_{f11} = N_{11} \cdot f_{np}$, $F_{f12} = N_{12} \cdot f_{np}$ – сили тертя напрямних роликів по напрямних руху формувального візка; f_{np} – зведений коефіцієнт тертя напрямних роликів по напрямних руху формувального візка; G – сила тяжіння формувального візка; a , b , p , e – геометричні розміри формувального візка; D – діаметр укочувального ролика; d – діаметр напрямного ролика; l – довжина шатуна. Для другого формувального візка силові параметри F_{021} , F_{022} , R_{021} , R_{022} , N_{21} , N_{22} , F_{f21} , F_{f22} , f_{np} , G та геометричні характеристики a , b , p , e , D , d , l будуть ідентичні.

Для визначення реакцій напрямних роликів N_{11} , N_{12} , N_{21} та N_{22} , а також зусиль у шатунах F_1 та F_2 розглянемо статичну рівновагу першого та другого формувальних візків. Спроекуємо всі сили, що діють на кожний з візків на координатні осі x і y та складемо суму моментів цих сил відносно точок B_1 та B_2 (рис. 6), у результаті чого отримаємо:

для першого формувального візка:

$$\begin{cases} \sum X = -F_1 \cdot \cos \beta_1 + N_{11} \cdot f_{np} + N_{12} \cdot f_{np} + F_{011} + F_{012} = 0; \\ \sum Y = F_1 \cdot \sin \beta_1 - N_{11} - N_{12} - G + R_{011} + R_{012} = 0; \\ \sum M_{B_1} = -N_{11} \cdot (p-b) - N_{12} \cdot (p+b) - G \cdot p - (N_{11} + N_{12}) \cdot f_{np} \cdot \frac{d}{2} + \\ \quad + (F_{011} + F_{012}) \cdot e + R_{011} \cdot (p-a) + R_{012} \cdot (p+a) = 0. \end{cases} \quad (10)$$

для другого формульованого візка:

$$\begin{cases} \sum X = -F_2 \cdot \cos \beta_2 + N_{21} \cdot f_{\text{np}} + N_{22} \cdot f_{\text{np}} + F_{021} + F_{022} = 0; \\ \sum Y = F_2 \cdot \sin \beta_2 - N_{21} - N_{22} - G + R_{021} + R_{022} = 0; \\ \sum M_{B_2} = -N_{21} \cdot (p - b) - N_{22} \cdot (p + b) - G \cdot p - (N_{21} + N_{22}) \cdot f_{\text{np}} \cdot \frac{d}{2} + \\ + (F_{021} + F_{022}) \cdot e + R_{021} \cdot (p - a) + R_{022} \cdot (p + a) = 0. \end{cases} \quad (11)$$

Розв'язавши системи рівнянь (10) та (11), знаходимо:

$$F_1 = \frac{1}{\cos \beta_1 - f_{\text{np}} \cdot \sin \beta_1} \cdot [(R_{011} + R_{012} - G) \cdot f_{\text{np}} + F_{011} + F_{012}]; \quad (12)$$

$$F_2 = \frac{1}{\cos \beta_2 - f_{\text{np}} \cdot \sin \beta_2} \cdot [(R_{021} + R_{022} - G) \cdot f_{\text{np}} + F_{021} + F_{022}]; \quad (13)$$

$$N_{12} = \frac{1}{2 \cdot b} \cdot \left[\begin{aligned} &R_{011} \cdot \left(b - a - f_{\text{np}} \cdot \frac{d}{2} \right) + R_{012} \cdot \left(b + a - f_{\text{np}} \cdot \frac{d}{2} \right) - \\ &- G \cdot \left(b - f_{\text{np}} \cdot \frac{d}{2} \right) + F_1 \cdot \sin \beta_1 \cdot \left(b - p - f_{\text{np}} \cdot \frac{d}{2} \right) \end{aligned} \right]; \quad (14)$$

$$N_{22} = \frac{1}{2 \cdot b} \cdot \left[\begin{aligned} &R_{021} \cdot \left(b - a - f_{\text{np}} \cdot \frac{d}{2} \right) + R_{022} \cdot \left(b + a - f_{\text{np}} \cdot \frac{d}{2} \right) - \\ &- G \cdot \left(b - f_{\text{np}} \cdot \frac{d}{2} \right) + F_2 \cdot \sin \beta_2 \cdot \left(b - p - f_{\text{np}} \cdot \frac{d}{2} \right) \end{aligned} \right]; \quad (15)$$

$$N_{11} = R_{011} + R_{012} + F_1 \cdot \sin \beta_1 - N_{12} - G; \quad (16)$$

$$N_{21} = R_{021} + R_{022} + F_2 \cdot \sin \beta_2 - N_{22} - G. \quad (17)$$

На основі залежностей (12) та (13) знайдемо моменти сил опору M_{o1} і M_{o2} від кожного з формульованих візків та сумарний момент сил опору M_{n2} , зведений до осі повороту кривошипів:

$$M_{o1} = F_1 \cdot r \cdot \cos \left(\frac{\pi}{2} - \varphi_2 - \beta_1 \right) = F_1 \cdot r \cdot \sin (\varphi_2 + \beta_1); \quad (18)$$

$$M_{o2} = F_2 \cdot r \cdot \cos \left(\frac{\pi}{2} - (\varphi_2 + \Delta\varphi) - \beta_2 \right) = F_2 \cdot r \cdot \sin (\varphi_2 + \Delta\varphi + \beta_2); \quad (19)$$

$$M_{n2} = M_{o1} + M_{o2} = F_1 \cdot r \cdot \sin (\varphi_2 + \beta_1) + F_2 \cdot r \cdot \sin (\varphi_2 + \Delta\varphi + \beta_2). \quad (20)$$

Величину кутів β_1 та β_2 можна визначити за співвідношеннями:

$$r \cdot \sin \varphi_2 = l \cdot \sin \beta_1; \quad r \cdot \sin (\varphi_2 + \Delta\varphi) = l \cdot \sin \beta_2. \quad (21)$$

Звідки

$$\beta_1 = \arcsin \left(\frac{r}{l} \cdot \sin \varphi_2 \right); \quad \beta_2 = \arcsin \left(\frac{r}{l} \cdot \sin (\varphi_2 + \Delta\varphi) \right). \quad (22)$$

Використовуючи рівняння Лагранжа другого роду, складемо диференціальні рівняння руху роликів формувальної установки з рекупераційним приводом, представлені двомасовою динамічною моделлю:

$$\begin{aligned} \frac{d}{dt} \frac{\partial T}{\partial \dot{\varphi}_1} - \frac{\partial T}{\partial \varphi_1} &= Q_{\varphi_1} - \frac{\partial \Pi}{\partial \varphi_1}; \\ \frac{d}{dt} \frac{\partial T}{\partial \dot{\varphi}_2} - \frac{\partial T}{\partial \varphi_2} &= Q_{\varphi_2} - \frac{\partial \Pi}{\partial \varphi_2}, \end{aligned} \quad (23)$$

де t – час; T – кінетична енергія системи; Q_{φ_1} , Q_{φ_2} – узагальнені сили, що відповідають координатам φ_1 та φ_2 відповідно; Π – потенціальна енергія системи, яка має вигляд

$$\Pi = \frac{1}{2} \cdot c \cdot (\varphi_1 - \varphi_2)^2. \quad (24)$$

Кінетична енергія системи виражається залежністю:

$$T = \frac{1}{2} \cdot J_{\text{п1}} \cdot \dot{\varphi}_1^2 + \frac{1}{2} \cdot \left[J_{\text{к}} + m_{B_1} \cdot \left(\frac{\partial x_{B_1}}{\partial \varphi_2} \right)^2 + m_{B_2} \cdot \left(\frac{\partial x_{B_2}}{\partial \varphi_2} \right)^2 \right] \cdot \dot{\varphi}_2^2. \quad (25)$$

Узагальнені сили мають вигляд:

$$Q_{\varphi_1} = M_{\text{п1}}; \quad Q_{\varphi_2} = M_{\text{п2}}, \quad (26)$$

де $M_{\text{п1}}$ – рушійний момент на валу приводного електродвигуна зведений до осі повороту кривошипа, який визначається за формулою Клосса:

$$M_{\text{п1}} = \frac{2 \cdot M_{\text{кр}} \cdot u \cdot \eta_{\text{п}}}{1 - \frac{\dot{\varphi}_1 \cdot u}{\omega_0} + \frac{s_{\text{кр}}}{1 - \frac{\dot{\varphi}_1 \cdot u}{\omega_0}}}. \quad (27)$$

Тут $M_{\text{кр}}$ – критичний (максимальний) момент на валу приводного електродвигуна; u – передаточне число приводного механізму; $\eta_{\text{п}}$ – коефіцієнт корисної дії приводного механізму; ω_0 – синхронна кутова швидкість ротора приводного електродвигуна; $s_{\text{кр}}$ – критичне ковзання електродвигуна, яке визначається залежністю:

$$s_{\text{кр}} = s_{\text{н}} \cdot (\lambda + \sqrt{\lambda^2 - 1}),$$

де λ – кратність максимального моменту електродвигуна (перевантажувальна здатність двигуна); $s_{\text{н}}$ – номінальне ковзання електродвигуна, визначене за виразом:

$$s_{\text{н}} = 1 - \frac{\omega_{\text{н}}}{\omega_0}.$$

Тут $\omega_{\text{н}}$ – номінальна кутова швидкість ротора приводного електродвигуна.

Взявши похідні від виразу кінетичної енергії системи, отримаємо:

$$\begin{aligned} \frac{\partial T}{\partial \varphi_1} &= 0; \quad \frac{\partial T}{\partial \varphi_2} = \dot{\varphi}_2 \cdot \left[m_{B_1} \cdot \frac{\partial x_{B_1}}{\partial \varphi_2} \cdot \frac{\partial^2 x_{B_1}}{\partial \varphi_2^2} + m_{B_2} \cdot \frac{\partial x_{B_2}}{\partial \varphi_2} \cdot \frac{\partial^2 x_{B_2}}{\partial \varphi_2^2} \right]; \\ \frac{\partial T}{\partial \dot{\varphi}_1} &= J_{\text{п1}} \cdot \dot{\varphi}_1; \quad \frac{\partial T}{\partial \dot{\varphi}_2} = \left[J_{\text{к}} + m_{B_1} \cdot \left(\frac{\partial x_{B_1}}{\partial \varphi_2} \right)^2 + m_{B_2} \cdot \left(\frac{\partial x_{B_2}}{\partial \varphi_2} \right)^2 \right] \cdot \dot{\varphi}_2; \\ \frac{d}{dt} \frac{\partial T}{\partial \dot{\varphi}_1} &= J_{\text{п1}} \cdot \ddot{\varphi}_1; \quad \frac{d}{dt} \frac{\partial T}{\partial \dot{\varphi}_2} = \left[J_{\text{к}} + m_{B_1} \cdot \left(\frac{\partial x_{B_1}}{\partial \varphi_2} \right)^2 + m_{B_2} \cdot \left(\frac{\partial x_{B_2}}{\partial \varphi_2} \right)^2 \right] \cdot \ddot{\varphi}_2 + \\ &+ \dot{\varphi}_2 \cdot \left[m_{B_1} \cdot \frac{\partial x_{B_1}}{\partial \varphi_2} \cdot \frac{\partial^2 x_{B_1}}{\partial \varphi_2^2} + m_{B_2} \cdot \frac{\partial x_{B_2}}{\partial \varphi_2} \cdot \frac{\partial^2 x_{B_2}}{\partial \varphi_2^2} \right]. \end{aligned} \quad (28)$$

Після підстановки виразів (24), (26), (27), (12), (13) та (20) в систему рівнянь (23) отримаємо:

$$\begin{cases}
 J_{\pi 1} \cdot \ddot{\varphi}_1 = \frac{2 \cdot M_{\text{кр}} \cdot u \cdot \eta_{\text{п}}}{1 - \frac{u}{\omega_0} + \frac{s_{\text{кр}}}{1 - \frac{u}{\omega_0}}} - c \cdot (\varphi_1 - \varphi_2); \\
 \left[J_{\text{к}} + m_{B_1} \cdot \left(\frac{\partial x_{B_1}}{\partial \varphi_2} \right)^2 + m_{B_2} \cdot \left(\frac{\partial x_{B_2}}{\partial \varphi_2} \right)^2 \right] \cdot \ddot{\varphi}_2 + \ddot{\varphi}_2 \cdot \left[m_{B_1} \cdot \frac{\partial x_{B_1}}{\partial \varphi_2} \cdot \frac{\partial^2 x_{B_1}}{\partial \varphi_2^2} + m_{B_2} \cdot \frac{\partial x_{B_2}}{\partial \varphi_2} \cdot \frac{\partial^2 x_{B_2}}{\partial \varphi_2^2} \right] = \\
 = c \cdot (\varphi_1 - \varphi_2) - \frac{1}{\cos \beta_1 - f_{\text{пр}} \cdot \sin \beta_1} \cdot \left[(R_{011} + R_{012} - G) \cdot f_{\text{пр}} + F_{011} + F_{012} \right] \cdot r \cdot \sin(\varphi_2 + \beta_1) - \\
 - \frac{1}{\cos \beta_2 - f_{\text{пр}} \cdot \sin \beta_2} \cdot \left[(R_{021} + R_{022} - G) \cdot f_{\text{пр}} + F_{021} + F_{022} \right] \cdot r \cdot \sin(\varphi_2 + \Delta\varphi + \beta_2).
 \end{cases} \quad (29)$$

Результати досліджень та їх обговорення. Для роликової формувальної установки з параметрами [4]: $r = 0,2\text{м}$; $l = 0,8\text{м}$; горизонтальні сили взаємодії укочувальних роликів з бетонною сумішшю $F_{011} = F_{012} = F_{021} = F_{022} = 7962\text{Н}$ при здійсненні процесу ущільнення формувальним візком з двома укочувальними роликами радіусом $R = 0,11\text{м}$ будівельної суміші з такими характеристиками: висота виробу – $h_0 = 0,22\text{м}$, ширина виробу – $B = 1,164\text{м}$; тип суміші, що ущільнюється – дрібнозерниста суміш; вологість бетонної суміші – $W = 10\%$; потрібна щільність виробу – $k_{\text{ущ}} = 0,98$; величина максимального контактного тиску, що забезпечує $k_{\text{ущ}} = 0,98$ при $W = 10\%$, за експериментальними даними $p = 625\text{кПа}$; $R_{011} = R_{012} = R_{021} = R_{022} = 9740\text{Н}$; $m_{\text{щ}} = 64\text{кг}$; $m'_{B_1} = m'_{B_2} = 1000\text{кг}$; $f_{\text{пр}} = 0,008$; $D = 0,22\text{м}$; $d = 0,046\text{м}$; $a = 0,27\text{м}$; $b = 0,37\text{м}$; $p = 0,52\text{м}$; $e = 0,21\text{м}$; маса візка з половиною маси шатуна $m_{B_1} = m_{B_2} = 1032\text{кг}$; $G = 10124,9\text{Н}$ за виразами (12)-(20) визначено функції та побудовано графіки зміни реакцій напрямних роликів N_{11} , N_{12} , N_{21} і N_{22} (рис. 7), зусилля в шатунах F_1 і F_2 (рис. 8) та моментів сил опору M_{o1} , M_{o2} та M_{n2} (рис. 9) залежно від кута повороту кривошипів.

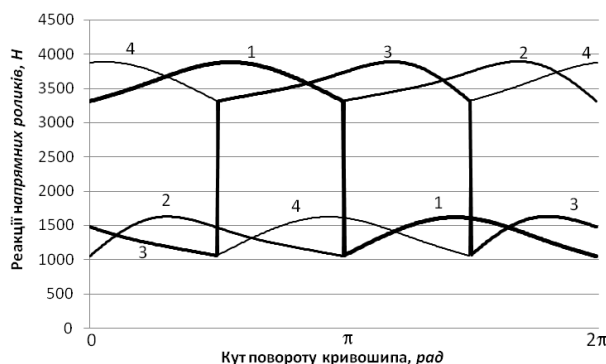


Рис. 7. Графіки зміни реакцій напрямних роликів N_{11} (1), N_{12} (2), N_{21} (3) та N_{22} (4) залежно від кута повороту кривошипа

Fig. 7. Schedules of changes of reactions of guides rollers N_{11} (1), N_{12} (2), N_{21} (3) and N_{22} (4) depending on an angle of rotation of cranks



Рис. 8. Графік зміни зусилля в шатунах F_1 (1) та F_2 (2) залежно від кута повороту кривошипа

Fig. 8. Schedule of change of effort in connecting rods F_1 (1) and F_2 (2) depending on an angle of rotation of cranks

За середнім значенням зведеного моменту сил опору за цикл повороту кривошипа прийнято номінальну розрахункову потужність двигуна [18]. За цими даними вибрано асинхронний електродвигун із короткозамкненим ротором серії **4А** основного виконання **4А160S6У3** [19] з параметрами:

$$\omega_o = 104,72 \text{ рад/с}, \quad \omega_n = 102,1 \text{ рад/с}, \quad \omega_{кр} = 94,95 \text{ рад/с}$$

– синхронна, номінальна та критична швидкості обертання ротора двигуна; $J_p = 0,138 \text{ кг} \cdot \text{м}^2$ – момент інерції ротора двигуна; $M_n = 129,24 \text{ Н} \cdot \text{м}$ – пусковий момент; $M_n = 107,7 \text{ Н} \cdot \text{м}$ – номінальний момент; $M_{кр} = 215,4 \text{ Н} \cdot \text{м}$ – критичний момент;

$$\lambda = \frac{M_{кр}}{M_n} = 2,0 \text{ – відношення критичного}$$

моменту до номінального; $s_n = 0,025$ – номінальне ковзання електродвигуна; $s_{кр} = 0,0933$ – критичне ковзання електродвигуна. Також підібрано з'єднувальну муфту МУВП [20] з номінальним моментом, що передається, $M_{м ном} = 500 \text{ Н} \cdot \text{м}$ і моментом інерції $J_m = 0,32 \text{ кг} \cdot \text{м}^2$ та редуктор **Ц2-400** з передаточним числом $u = 9,8$ і моментом інерції $J_{ред} = 0,046 \text{ кг} \cdot \text{м}^2$.

Значення першої та другої передаточних функцій візків визначають за виразами функцій зміни координат першого та другого формувальних візків відповідно (рис. 2, б) [12, 18]:

$$x_{B_1} = r \cdot \cos \varphi_2 + l \cdot \cos \beta_1; \tag{30}$$

$$x_{B_2} = r \cdot \cos(\varphi_2 + \Delta\varphi) + l \cdot \cos \beta_2. \tag{31}$$

За рівностями (21) можна отримати:

$$\sin \beta_1 = \frac{r}{l} \cdot \sin \varphi_2 \rightarrow \cos \beta_1 = \left[1 - \left(\frac{r}{l} \cdot \sin \varphi_2 \right)^2 \right]^{\frac{1}{2}}; \tag{32}$$

$$\sin \beta_2 = \frac{r}{l} \cdot \sin(\varphi_2 + \Delta\varphi) \rightarrow \cos \beta_2 = \left[1 - \left(\frac{r}{l} \cdot \sin(\varphi_2 + \Delta\varphi) \right)^2 \right]^{\frac{1}{2}}. \tag{33}$$

Вирази $\cos \beta_1$ та $\cos \beta_2$ можна розкласти в ряд за формулою бінома Ньютона:

$$\left[1 - \left(\frac{r}{l} \cdot \sin \varphi_2 \right)^2 \right]^{\frac{1}{2}} = 1 - \frac{1}{2} \cdot \left(\frac{r}{l} \cdot \sin \varphi_2 \right)^2 - \frac{1}{8} \cdot \left(\frac{r}{l} \cdot \sin \varphi_2 \right)^4 - \dots; \tag{34}$$

$$\left[1 - \left(\frac{r}{l} \cdot \sin(\varphi_2 + \Delta\varphi) \right)^2 \right]^{\frac{1}{2}} = 1 - \frac{1}{2} \cdot \left(\frac{r}{l} \cdot \sin(\varphi_2 + \Delta\varphi) \right)^2 - \frac{1}{8} \cdot \left(\frac{r}{l} \cdot \sin(\varphi_2 + \Delta\varphi) \right)^4 - \dots \tag{35}$$

Відношення $\frac{r}{l}$ для роликів формувальних установок з кривошипно-шатунними приводними механізмами не перевищують $\frac{1}{3}$, і ряди (34) та (35) доволі швидко сходяться, тому з



Рис. 9. Графік зміни моментів сил опору M_{o1} (1), M_{o2} (2) та M_{n2} (3) залежно від кута повороту кривошипа

Fig. 9. Schedule of change of the moments of forces of resistance M_{o1} (1), M_{o2} (2) and M_{n2} (3) depending on an angle of rotation of cranks

достатньою для практики точністю можна відкинути третій та подальші члени рядів (34) та (35). Тоді залежності (30) та (31) матимуть вигляд:

$$x_{B_1} = r \cdot \cos \varphi_2 + l \cdot \left[1 - \frac{1}{2} \cdot \left(\frac{r}{l} \cdot \sin \varphi_2 \right)^2 \right]; \quad (36)$$

$$x_{B_2} = r \cdot \cos(\varphi_2 + \Delta\varphi) + l \cdot \left[1 - \frac{1}{2} \cdot \left(\frac{r}{l} \cdot \sin(\varphi_2 + \Delta\varphi) \right)^2 \right]. \quad (37)$$

Значення першої та другої передаточних функцій обох формувальних візків матимуть вигляд:

$$\frac{\partial x_{B_1}}{\partial \varphi_2} = -r \cdot \left(\sin \varphi_2 + \frac{r}{2 \cdot l} \cdot \sin 2\varphi_2 \right); \quad \frac{\partial x_{B_2}}{\partial \varphi_2} = -r \cdot \left[\sin(\varphi_2 + \Delta\varphi) + \frac{r}{2 \cdot l} \cdot \sin 2(\varphi_2 + \Delta\varphi) \right]; \quad (38)$$

$$\frac{\partial^2 x_{B_1}}{\partial \varphi_2^2} = -r \cdot \left(\cos \varphi_2 + \frac{r}{l} \cdot \cos 2\varphi_2 \right); \quad \frac{\partial^2 x_{B_2}}{\partial \varphi_2^2} = -r \cdot \left[\cos(\varphi_2 + \Delta\varphi) + \frac{r}{l} \cdot \cos 2(\varphi_2 + \Delta\varphi) \right]. \quad (39)$$

У результаті числового експерименту встановлено, що оптимальне значення жорсткості привідного механізму, зведеної до осі обертання кривошипів, установки з рекупераційним приводом із наведеними вище параметрами становить $c = 110000 \frac{H}{M}$. Оптимальне значення жорсткості привідного механізму визначали за методикою, описаною в роботах [21, 22]. За цього значення жорсткості спостерігаються мінімальні навантаження у муфтах привідного механізму. Це значення жорсткості використано в наступних розрахунках.

Для дослідження динаміки руху роликів формувальної установки з урахуванням дисипації при пускогальмівних режимах руху формувальних візків систему рівнянь (29) було доповнено величиною дисипації приводу k :

$$\left\{ \begin{aligned} J_{\text{п1}} \cdot \ddot{\varphi}_1 &= \frac{2 \cdot M_{\text{кр}} \cdot u \cdot \eta_{\text{п}}}{1 - \frac{\varphi_1 \cdot u}{\omega_0} + \frac{s_{\text{кр}}}{1 - \frac{\varphi_1 \cdot u}{\omega_0}}} - c \cdot (\varphi_1 - \varphi_2) - k \cdot (\varphi_1 - \varphi_2); \\ \left[J_{\text{к}} + m_{B_1} \cdot \left(\frac{\partial x_{B_1}}{\partial \varphi_2} \right)^2 + m_{B_2} \cdot \left(\frac{\partial x_{B_2}}{\partial \varphi_2} \right)^2 \right] \cdot \ddot{\varphi}_2 + \varphi_2^2 \cdot \left[m_{B_1} \cdot \frac{\partial x_{B_1}}{\partial \varphi_2} \cdot \frac{\partial^2 x_{B_1}}{\partial \varphi_2^2} + m_{B_2} \cdot \frac{\partial x_{B_2}}{\partial \varphi_2} \cdot \frac{\partial^2 x_{B_2}}{\partial \varphi_2^2} \right] &= \\ &= c \cdot (\varphi_1 - \varphi_2) + k \cdot (\varphi_1 - \varphi_2) - \\ &- \frac{1}{\cos \beta_1 - f_{\text{пр}} \cdot \sin \beta_1} \cdot \left[(R_{011} + R_{012} - G) \cdot f_{\text{пр}} + F_{011} + F_{012} \right] \cdot r \cdot \sin(\varphi_2 + \beta_1) - \\ &- \frac{1}{\cos \beta_2 - f_{\text{пр}} \cdot \sin \beta_2} \cdot \left[(R_{021} + R_{022} - G) \cdot f_{\text{пр}} + F_{021} + F_{022} \right] \cdot r \cdot \sin(\varphi_2 + \Delta\varphi + \beta_2). \end{aligned} \right. \quad (40)$$

Розв'язавши систему рівнянь (40), визначено та побудовано графічну залежність зміни максимального $M_{\text{муфmax}}$ (рис. 10) та середньоквадратичного $M_{\text{муф}}^{\%}$ (рис. 11) моментів у муфті залежно від коефіцієнта дисипації. Аналіз графіків показує, що при всіх значеннях коефіцієнта дисипації в межах від $k = 200 \frac{H \cdot c}{M}$ до $k = 10000 \frac{H \cdot c}{M}$ зменшуються максимальний та середньоквадратичний момент, однак у межах від $k = 200 \frac{H \cdot c}{M}$ до $k = 6000 \frac{H \cdot c}{M}$ іде різка зміна, а потім їхня плавна стабілізація, яка майже не впливає на зміну динаміки руху установки.

За системою рівнянь (40) розраховано та побудовано графіки зміни динамічної складової пружного моменту у муфті $M_{\text{муф}}$ (рис. 12) на ділянці усталеного руху залежно від часу при значеннях коефіцієнта дисипації $k = 2000 \frac{H \cdot c}{m}$ (сірий колір) та $k = 8000 \frac{H \cdot c}{m}$ (чорний колір). Аналіз цих графіків показує, що за значень коефіцієнта дисипації приводу $k = 2000 \frac{H \cdot c}{m}$ динамічна складова пружного моменту у муфті на усталеному режимі руху змінюється в межах від $M_{\text{муф min}} = -550 H \cdot m$ до $M_{\text{муф max}} = 710 H \cdot m$. При значенні коефіцієнта дисипації приводу $k = 8000 \frac{H \cdot c}{m}$ динамічна складова пружного моменту у муфті на усталеному режимі руху змінюється в межах від $M_{\text{муф min}} = -360 H \cdot m$ до $M_{\text{муф max}} = 340 H \cdot m$.

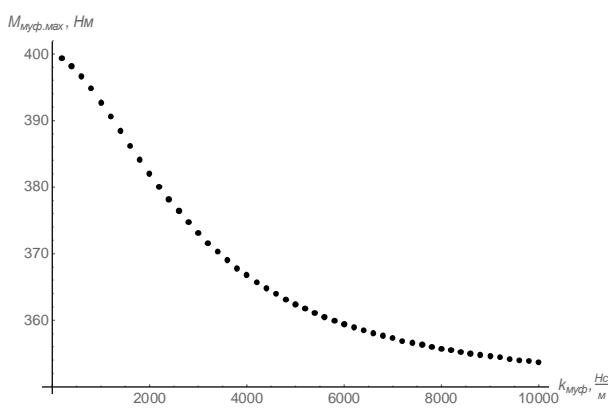


Рис. 10. Графік зміни максимального моменту $M_{\text{муф max}}$ у муфті залежно від коефіцієнта дисипації

Fig. 10. Schedule of change of the maximum moment $M_{\text{муф max}}$ in the coupling depending on dissipation coefficient

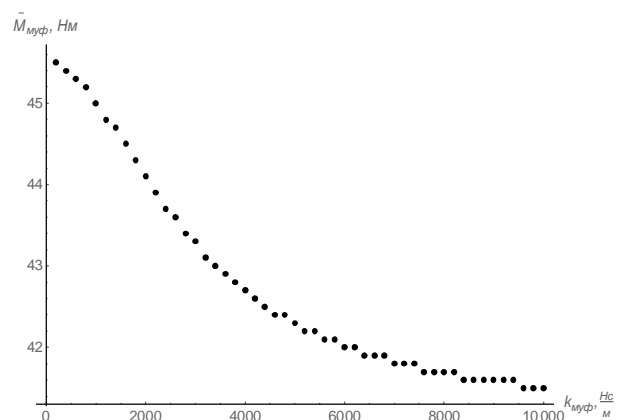


Рис. 11. Графік зміни середньоквадратичного моменту $M_{\text{муф}}^2$ у муфті залежно від коефіцієнта дисипації

Fig. 11. Schedule of change of the mean square moment $M_{\text{муф}}^2$ in the coupling depending on dissipation coefficient

На рис. 13–15 наведено графічні залежності $((\varphi_1 - \varphi_2), (\alpha_1 - \alpha_2))$, $((\alpha_1 - \alpha_2), (\beta_1 - \beta_2))$ та $((\varphi_1 - \varphi_2), (\beta_1 - \beta_2))$ при значеннях коефіцієнта дисипації $k = 2000 \frac{H \cdot c}{m}$ (сірий колір) та $k = 8000 \frac{H \cdot c}{m}$ (чорний колір) відповідно. Аналіз цих графіків показує їх однаковий характер зміни, однак за значення коефіцієнта дисипації приводу $k = 2000 \frac{H \cdot c}{m}$ їх амплітуда по осі абсцис та по осі ординат має більше значення, ніж при $k = 8000 \frac{H \cdot c}{m}$.

За описаною вище методикою за аналогією з виразами (12)–(17) отримано функції зміни зусиль у шатунах та нормальних реакцій напрямних руху формувальних візків на напрямні ролики залежно від кута повороту кривошипа для роликових формувальних установок з енергетично врівноваженим приводом на три формувальні візки та установки із врівноваженим приводом на чотири формувальні візки. Ці зусилля в шатунах та нормальні реакції напрямних руху формувальних візків на напрямні ролики аналогічні тим, що зображені на рис. 7 та 8.

За аналогією з виразами (18)–(20) отримано функції зміни моментів сил опору для кожного з формувальних візків та сумарний момент сил опору, зведений до осі повороту кривошипів, для роликкових формувальних установок з енергетично врівноваженим приводом на три формувальні візки та установки з врівноваженим приводом на чотири формувальні візки. Графіки зміни моментів сил опору для кожного із формувальних візків та сумарний момент сил опору вказаних установок зображено на рис. 16 та 17.

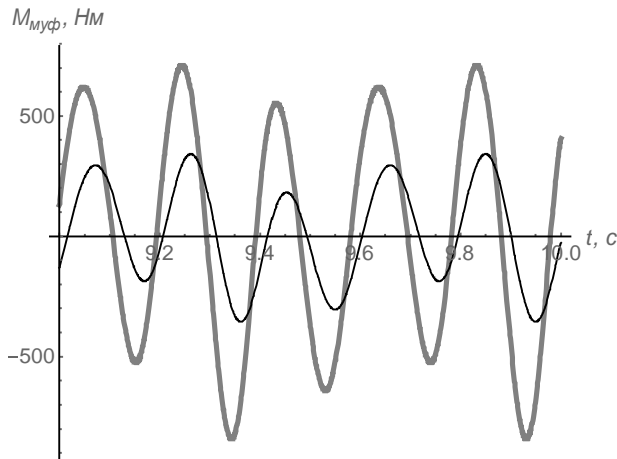


Рис. 12. Графік зміни динамічної складової пружного моменту у муфті $M_{\text{мудф}}$ залежно від часу

Fig. 12. Schedule of change of a dynamic component of the elastic moment $M_{\text{мудф}}$ in the coupling depending on time

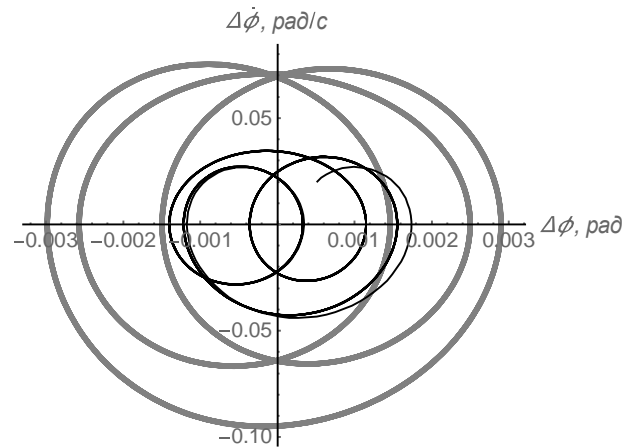


Рис. 13. Графічна залежність $((\varphi_1 - \varphi_2), (\dot{\varphi}_1 - \dot{\varphi}_2))$

Fig. 13. Graphic dependence $((\varphi_1 - \varphi_2), (\dot{\varphi}_1 - \dot{\varphi}_2))$

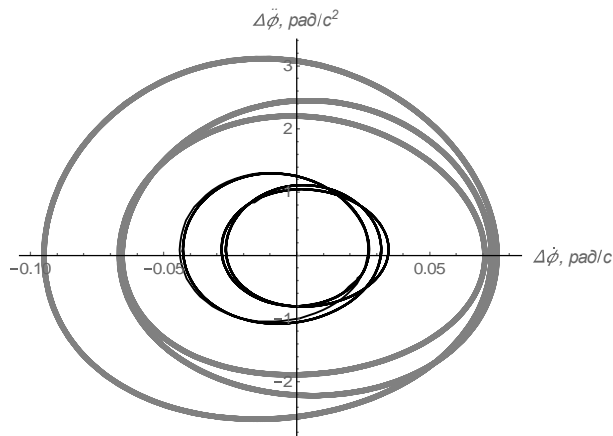


Рис. 14. Графічна залежність $((\dot{\varphi}_1 - \dot{\varphi}_2), (\ddot{\varphi}_1 - \ddot{\varphi}_2))$

Fig. 14. Graphic dependence $((\dot{\varphi}_1 - \dot{\varphi}_2), (\ddot{\varphi}_1 - \ddot{\varphi}_2))$

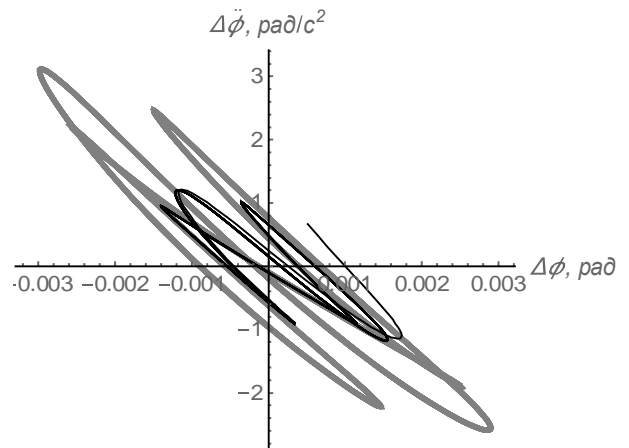


Рис. 15. Графічна залежність $((\varphi_1 - \varphi_2), (\ddot{\varphi}_1 - \ddot{\varphi}_2))$

Fig. 15. Graphic dependence $((\varphi_1 - \varphi_2), (\ddot{\varphi}_1 - \ddot{\varphi}_2))$

Аналіз графіків на рис. 9, 16 та 17 показує, що максимальне значення моменту сил опору для кожного з формувальних візків в установці з рекупераційним, енергетично врівноваженим та врівноваженим приводними механізмами становить $M_{\text{ол max}} = 734,5 \text{ Н} \cdot \text{м}$, а середнє значення протягом циклу роботи – $M_{\text{ол сеп}} = 452,4 \text{ Н} \cdot \text{м}$. Максимальне значення сумарного моменту сил

опору установки з рекупераційним приводом становить $M_{п2\max} = 1186,2 \text{ Н} \cdot \text{м}$, а середнє значення цього моменту протягом циклу роботи установки має значення $M_{п2\text{сєр}} = 904,8 \text{ Н} \cdot \text{м}$. З наведеного вище можна зробити висновок, що при застосуванні рекупераційного приводу на два формувальні візки середнє значення сумарного моменту сил опору на кожний формувальний візок становить $M_{k\text{сєр}} = 452,4 \text{ Н} \cdot \text{м}$, що дорівнює значенню $M_{o1\text{сєр}}$, а максимальнє значення сумарного моменту сил опору на кожний формувальний візок становить $M_{k\max} = 593,1 \text{ Н} \cdot \text{м}$, що в 1,238 рази менше порівняно з $M_{o1\max}$.

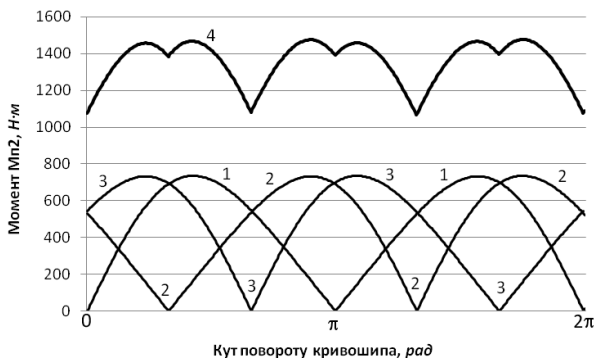


Рис. 16. Графіки зміни моментів сил опору першого – 1, другого – 2, третього – 3 візків і сумарного моменту сил опору – 4 залежно від кута повороту кривошипа установки з енергетично врівноваженим приводом

Fig. 16. Schedules of changes of the moments of forces of resistance of the first – 1, the second – 2, the third – 3 carts and the total moment of forces of resistance – 4 depending on an angle of rotation of cranks of installation with energetically balanced drive

При цьому для установки з енергетично врівноваженим приводом на три формувальні візки максимальнє значення сумарного моменту сил опору становить $M_{п2\max} = 1475,8 \text{ Н} \cdot \text{м}$, а середнє значення цього моменту протягом циклу роботи установки має значення $M_{п2\text{сєр}} = 1357,2 \text{ Н} \cdot \text{м}$. Тобто при застосуванні енергетично врівноваженого приводу на три формувальні візки середнє значення сумарного моменту сил опору на кожний формувальний візок становить $M_{k\text{сєр}} = 452,4 \text{ Н} \cdot \text{м}$, а максимальнє значення сумарного моменту сил опору на кожний формувальний візок становить $M_{k\max} = 491,9 \text{ Н} \cdot \text{м}$, що в 1,493 рази менше порівняно з $M_{o1\max}$.

Для установки зі врівноваженим приводом на чотири формувальні візки максимальнє значення сумарного моменту сил опору становить $M_{п2\max} = 2011,2 \text{ Н} \cdot \text{м}$, а середнє значення цього моменту протягом циклу роботи установки має значення $M_{п2\text{сєр}} = 1809,6 \text{ Н} \cdot \text{м}$. Тобто при застосуванні врівноваженого приводу на чотири формувальні візки середнє значення сумарного моменту сил опору на кожний формувальний візок становить $M_{k\text{сєр}} = 452,4 \text{ Н} \cdot \text{м}$, а максимальнє значення сумарного моменту сил опору на кожний формувальний візок становить $M_{k\max} = 502,8 \text{ Н} \cdot \text{м}$, що в 1,461 разів менше порівняно з $M_{o1\max}$.

Отримані результати розрахунків середнього $M_{k\text{сєр}}$ та максимального $M_{k\max}$ значень сумарного моменту сил опору на кожний формувальний візок установок з кривошипно-повзунним

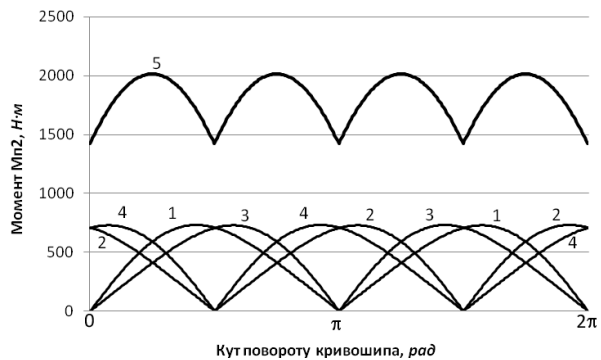


Рис. 17. Графіки зміни моментів сил опору першого – 1, другого – 2, третього – 3, четвертого – 4 візків і сумарного моменту сил опору – 5 залежно від кута повороту кривошипа установки з врівноваженим приводом

Fig. 17. Schedules of changes of the moments of forces of resistance of the first – 1, the second – 2, the third – 3, the fourth – 4 carts and the total moment of forces of resistance – 5 depending on an angle of rotation of cranks of installation with the balanced drive

приводом на один формувальний візок, рекуперативним приводом на два візки, енергетично врівноваженим приводом на три візки та врівноваженим приводом на чотири формувальні візки наведено в табл. 1. На основі даних табл. 1 побудовано гістограми зміни максимального значення сумарного моменту сил опору на кожний формувальний візок залежно від кількості формувальних візків в установці, тобто від виду приводного механізму (рис. 18).

Аналіз даних табл. 1 та гістограм на рис. 18 показує, що середнє значення сумарного моменту сил опору на кожний формувальний візок є однаковим в усіх вказаних установках, а мінімум максимального значення сумарного моменту сил опору на кожний формувальний візок спостерігається в установці з енергетично врівноваженим приводним механізмом на три формувальні візки.

Таблиця 1

Результати розрахунків

Table 1

Results of calculations

	Установка з кількістю візків*			
	1	2	3	4
$M_{k\text{ сep}}, \text{ Н}\cdot\text{м}$	452,4	452,4	452,4	452,4
$M_{k\text{ max}}, \text{ Н}\cdot\text{м}$	734,5	593,1	491,9	502,8

* Кількість візків в установці: 1 – установка з кривошипно-повзунним приводом на один візок; 2 – установка з рекуперативним приводом на два візки; 3 – установка з енергетично врівноваженим приводом на три візки; 4 – установка з врівноваженим приводом на чотири візки.

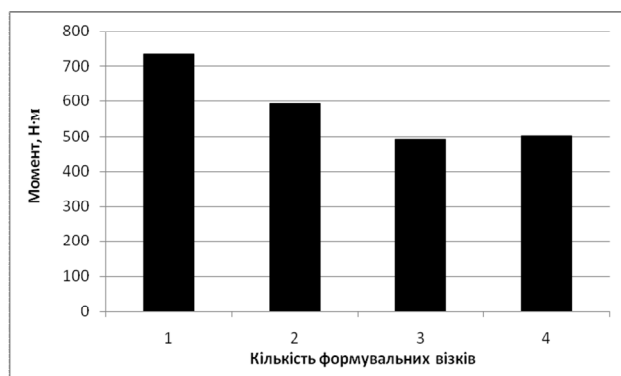


Рис. 18. Гістограми зміни максимального значення сумарного моменту сил опору на кожний формувальний візок залежно від кількості візків в установці (від виду приводу)

Fig. 18. Histograms of change maximum values of the total moment of forces of resistance on each forming cart depending on the number of carts in installation (from a type of the drive)

формувальних установок з енергетично врівноваженим приводом на три формувальні візки та установки з врівноваженим приводом на чотири формувальні візки. Розв'язавши ці системи рівнянь, визначено та побудовано графічні залежності зміни максимального $M_{\text{муф max}}$ та середньоквадратичного $M_{\text{муф}}^{\%}$ моментів у муфті залежно від коефіцієнта дисипації для установок з енергетично врівноваженим (рис. 19) та врівноваженим (рис. 20) приводними механізмами.

У результаті числового експерименту встановлено, що оптимальне значення жорсткості привідного механізму, зведеної до осі обертання кривошипів, установки з енергетично врівноваженим приводом становить $c = 150000 \text{ Н/м}$, а для установки з врівноваженим приводом – $c = 200000 \text{ Н/м}$. Оптимальне значення жорсткості привідних механізмів цих установок визначали за методикою, описаною в роботах [21, 22]. За цих значень жорсткості спостерігаються мінімальні навантаження у муфтах привідних механізмів. Ці значення жорсткості використано в розрахунках динаміки установок з енергетично врівноваженим та врівноваженим приводами.

За описаною вище методикою за аналогією з виразом (40) складено системи диференціальних рівнянь руху для роликів

Аналіз графіків на рис. 19 та 20 показує, що для установок з енергетично врівноваженим та врівноваженим приводними механізмами за всіх значень коефіцієнта дисипації в межах від $k = 200 \frac{H \cdot c}{M}$ до $k = 15000 \frac{H \cdot c}{M}$ зменшуються максимальний та середньоквадратичний момент, однак в межах від $k = 200 \frac{H \cdot c}{M}$ до $k = 8000 \frac{H \cdot c}{M}$ відбувається різка зміна, а потім – їхня плавна стабілізація, яка майже не впливає на зміну динаміки руху установки.

Виходячи із систем диференціальних рівнянь, аналогічних системі (40), для установок з енергетично врівноваженим та врівноваженим приводними механізмами розраховано та побудовано графіки зміни динамічної складової пружного моменту у муфті $M_{\text{муф}}$ (рис. 21) на ділянці усталеного руху залежно від часу при значеннях коефіцієнта дисипації $k = 2000 \frac{H \cdot c}{M}$ (сірий колір) та $k = 8000 \frac{H \cdot c}{M}$ (чорний колір). Аналіз цих графіків показує, що при значенні коефіцієнта дисипації приводу $k = 2000 \frac{H \cdot c}{M}$ динамічна складова пружного моменту у муфті на усталеному режимі руху установки з енергетично врівноваженим приводом змінюється в межах від $M_{\text{муф min}} = -1230 H \cdot m$ до $M_{\text{муф max}} = 1100 H \cdot m$, а для установки з врівноваженим приводом ця зміна відбувається в межах від $M_{\text{муф min}} = -138 H \cdot m$ до $M_{\text{муф max}} = 138 H \cdot m$. За значення коефіцієнта дисипації приводу $k = 8000 \frac{H \cdot c}{M}$ динамічна складова пружного моменту у муфті на усталеному режимі руху установки з енергетично врівноваженим приводом змінюється в межах від $M_{\text{муф min}} = -600 H \cdot m$ до $M_{\text{муф max}} = 560 H \cdot m$, а для установки з врівноваженим приводом ця зміна відбувається в межах від $M_{\text{муф min}} = -66 H \cdot m$ до $M_{\text{муф max}} = 66 H \cdot m$.

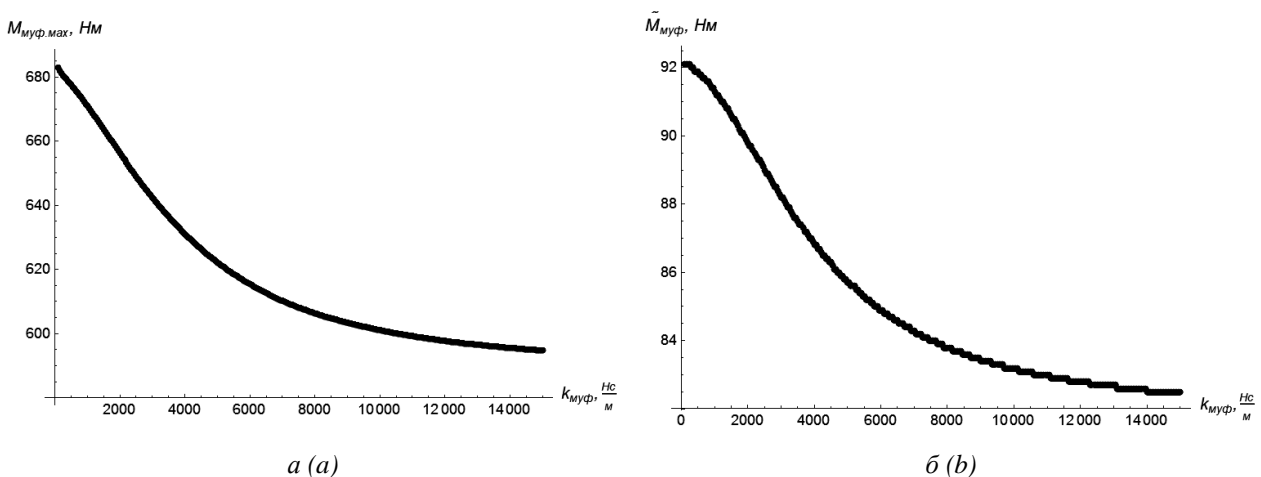


Рис. 19. Графіки зміни максимального $M_{\text{муф max}}$ (а) та середньоквадратичного $M_{\text{муф}}^{\%}$ (б) моментів у муфті залежно від коефіцієнта дисипації установки з енергетично врівноваженим приводом

Fig. 19. Schedules of change maximum $M_{\text{муф max}}$ (a) and the mean square $M_{\text{муф}}^{\%}$ (b) moments in the coupling depending on coefficient of dissipation of installation with energetically balanced drive

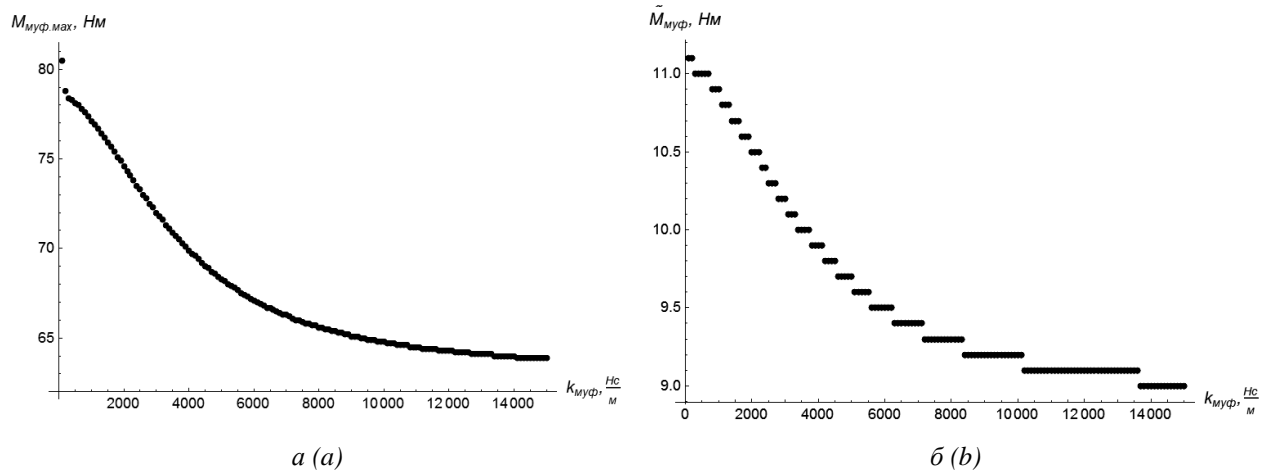


Рис. 20. Графіки зміни максимального $M_{\text{муф max}}$ (а) та середньоквадратичного $M_{\text{муф}}^0$ (б) моментів у муфті залежно від коефіцієнта дисипації установки з врівноваженим приводом

Fig. 20. Schedules of change maximum $M_{\text{муф max}}$ (a) and the mean square $M_{\text{муф}}^0$ (b) moments in the coupling depending on coefficient of dissipation of installation with the balanced drive

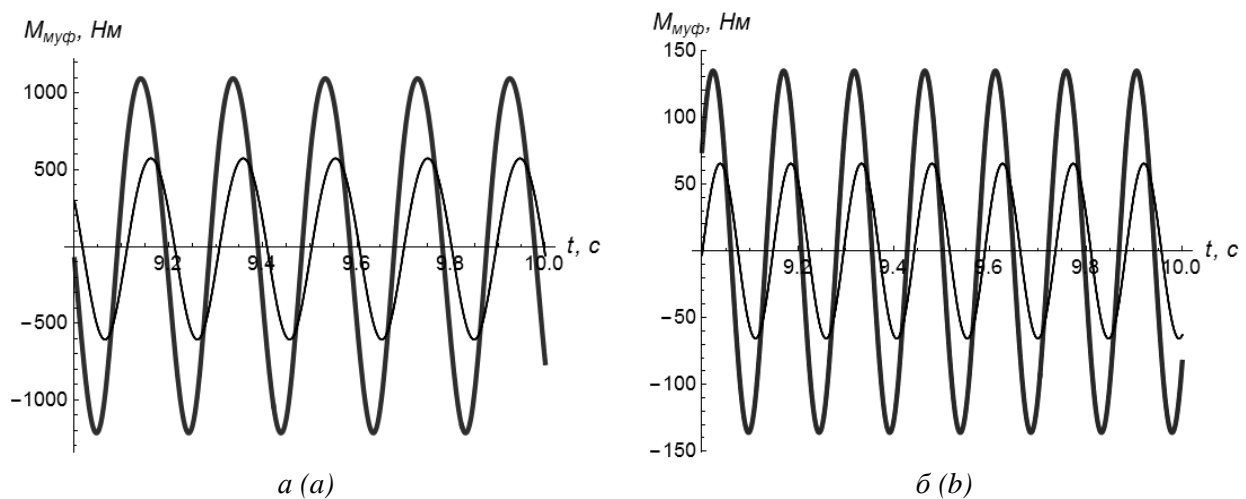


Рис. 21. Графіки зміни динамічної складової пружного моменту у муфті $M_{\text{муф}}$ залежно від часу установок з енергетично врівноваженим (а) та врівноваженим (б) приводними механізмами

Fig. 21. Schedules of change of a dynamic component of the elastic moment in the coupling $M_{\text{муф}}$ depending on time of installations with energetically balanced (a) and counterbalanced (b) driving mechanisms

На рис. 22–24 наведено графічні залежності $((\varphi_1 - \varphi_2), (\varphi_1 - \varphi_2))$, $((\varphi_1 - \varphi_2), (\varphi_1 - \varphi_2))$ та $((\varphi_1 - \varphi_2), (\varphi_1 - \varphi_2))$ для установок з енергетично врівноваженим та врівноваженим приводними механізмами за значень коефіцієнта дисипації $k = 2000 \frac{H \cdot c}{M}$ (сірий колір) та $k = 8000 \frac{H \cdot c}{M}$ (чорний колір) відповідно.

Аналіз цих графіків показує однаковий характер їхньої зміни, однак за значення коефіцієнта дисипації приводу $k = 2000 \frac{H \cdot c}{M}$ їх амплітуда по осі абсцис та по осі ординат має більше значення ніж при $k = 8000 \frac{H \cdot c}{M}$.

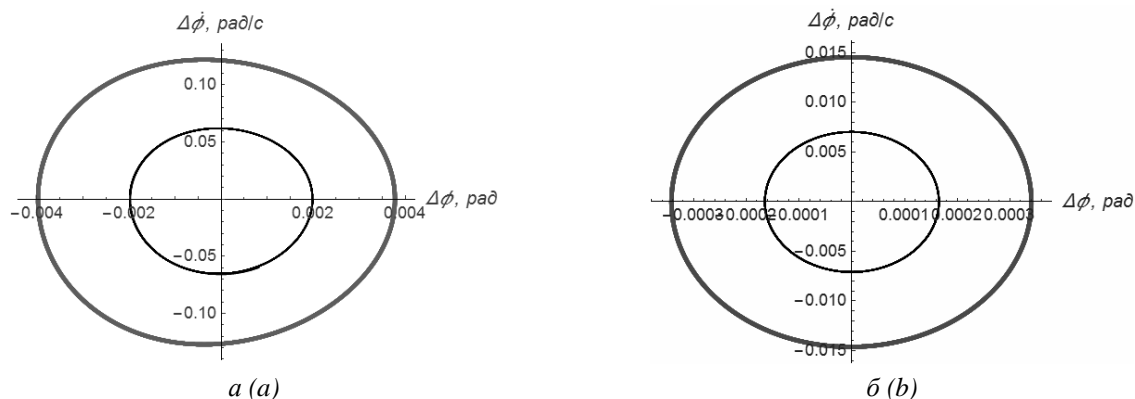


Рис. 22. Графічні залежності $((j_1 - j_2), (j_1 - j_2))$ установок

з енергетично врівноваженим (а) та врівноваженим (б) приводними механізмами

Fig. 22. Graphic dependences $((j_1 - j_2), (j_1 - j_2))$ of installations with energetically balanced (a) and counterbalanced (b) driving mechanisms

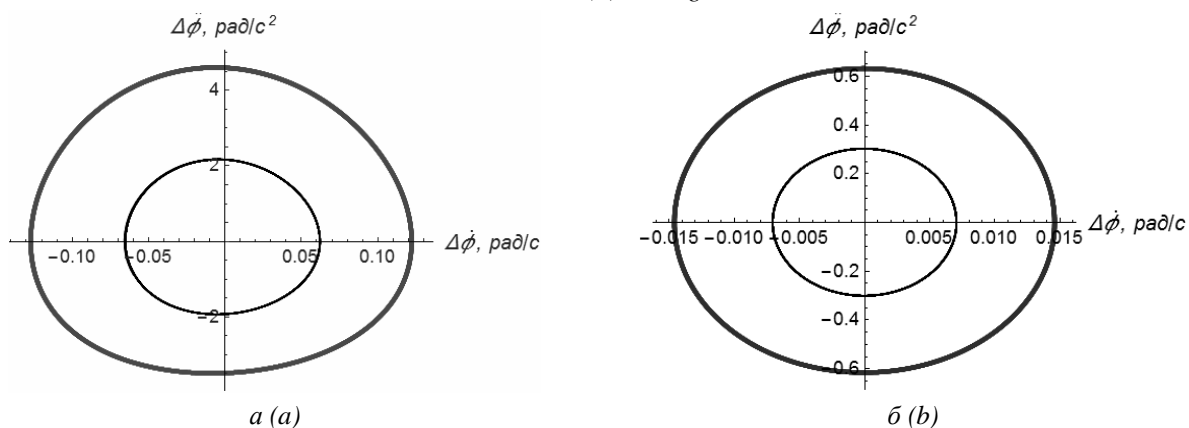


Рис. 23. Графічні залежності $((j_1 - j_2), (j_1 - j_2))$ установок

з енергетично врівноваженим (а) та врівноваженим (б) приводними механізмами

Fig. 23. Graphic dependences $((j_1 - j_2), (j_1 - j_2))$ of installations with energetically balanced (a) and counterbalanced (b) driving mechanisms

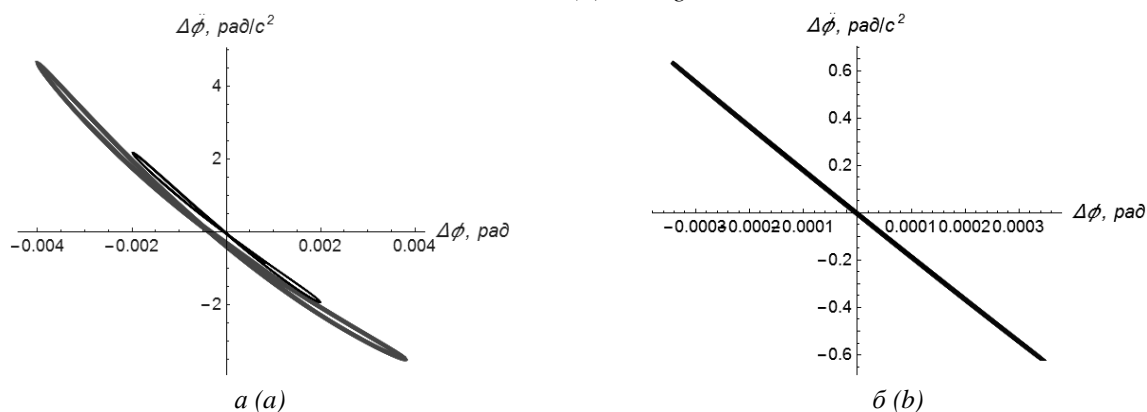


Рис. 24. Графічні залежності $((j_1 - j_2), (j_1 - j_2))$ установок

з енергетично врівноваженим (а) та врівноваженим (б) приводними механізмами

Fig. 24. Graphic dependences $((j_1 - j_2), (j_1 - j_2))$ of installations with energetically balanced (a) and counterbalanced (b) driving mechanisms

Аналізуючи графіки на рис. 12–15 та 21–24, прослідковуємо відхилення між мінімальними та максимальними значеннями зміни динамічної складової пружного моменту у муфті $\Delta M_{\text{муф } k}$ на кожний формувальний візок та зміни різниць кутових координат $\Delta(\varphi_1 - \varphi_2)$, кутових швидкостей $\Delta(\dot{\varphi}_1 - \dot{\varphi}_2)$ і кутових прискорень $\Delta(\ddot{\varphi}_1 - \ddot{\varphi}_2)$ у муфтах при значеннях коефіцієнта дисипації $k = 2000 \frac{H \cdot c}{M}$ та $k = 8000 \frac{H \cdot c}{M}$ установок з рекупераційним приводом на два формувальні візки, енергетично врівноваженим приводом на три візки та врівноваженим приводом на чотири формувальні візки. Результати вказаних характеристик наведено в табл. 2.

На основі даних табл. 2 побудовано гістограми зміни відхилення динамічної складової пружного моменту у муфті $\Delta M_{\text{муф } k}$ на кожний формувальний візок (рис. 25), відхилення різниць кутових координат $\Delta(\varphi_1 - \varphi_2)$ (рис. 26), кутових швидкостей $\Delta(\dot{\varphi}_1 - \dot{\varphi}_2)$ (рис. 27) і кутових прискорень $\Delta(\ddot{\varphi}_1 - \ddot{\varphi}_2)$ (рис. 28) у муфтах за значень коефіцієнта дисипації $k = 2000 \frac{H \cdot c}{M}$ та $k = 8000 \frac{H \cdot c}{M}$ залежно від кількості формувальних візків в установці, тобто від виду приводного механізму.

Аналіз даних табл. 2 та гістограм на рис. 25–28 показує, що мінімальне значення відхилення динамічної складової пружного моменту у муфті $\Delta M_{\text{муф } k}$ на кожний формувальний візок за значень коефіцієнта дисипації $k = 2000 \frac{H \cdot c}{M}$ та $k = 8000 \frac{H \cdot c}{M}$ спостерігається в установці з врівноваженим приводом на чотири формувальні візки; мінімальні значення відхилень різниць кутових координат $\Delta(\varphi_1 - \varphi_2)$, кутових швидкостей $\Delta(\dot{\varphi}_1 - \dot{\varphi}_2)$ та кутових прискорень $\Delta(\ddot{\varphi}_1 - \ddot{\varphi}_2)$ у муфтах при значеннях коефіцієнта дисипації $k = 2000 \frac{H \cdot c}{M}$ та $k = 8000 \frac{H \cdot c}{M}$ також спостерігаються в установці з врівноваженим приводом на чотири формувальні візки.

Таблиця 2

Результати розрахунків

Table 2

Results of calculations

Показники	Установка з кількістю візків*					
	2	3	4	2	3	4
	$k = 2000 \frac{H \cdot c}{M}$			$k = 8000 \frac{H \cdot c}{M}$		
$\Delta M_{\text{муф } k}, H \cdot m$	630	776,6	69	350	386,7	33
$\Delta(j_1 - j_2), \text{ рад}$	0,0059	0,0077	0,00068	0,00315	0,004	0,00033
$\Delta(\dot{j}_1 - \dot{j}_2), \text{ рад}/\text{с}$	0,17	0,25	0,029	0,08	0,127	0,014
$\Delta(\ddot{j}_1 - \ddot{j}_2), \text{ рад}/\text{с}^2$	5,7	8,1	1,25	2,3	4,1	0,6

* Кількість візків в установці: 2 – установка з рекупераційним приводом на два візки; 3 – установка з енергетично врівноваженим приводом на три візки; 4 – установка з врівноваженим приводом на чотири візки.



Рис. 25. Гістограми зміни відхилення динамічної складової пружного моменту у муфті на кожний формувальний візок залежно від кількості візків в установці (від виду приводу)

Fig. 25. Histograms of change of a deviation of a dynamic component of the elastic moment in the coupling on each forming cart depending on the number of carts in installation (from a type of the drive)

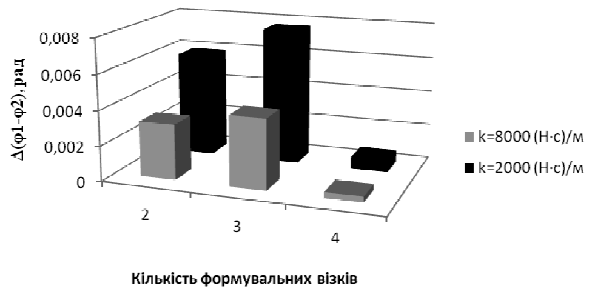


Рис. 26. Гістограми зміни відхилення $\Delta(j_1 - j_2)$, рад в муфті залежно від кількості візків в установці (від виду приводу)

Fig. 26. Histograms of change of a deviation $\Delta(j_1 - j_2)$, rad in the coupling depending on the number of carts in installation (from a type of the drive)

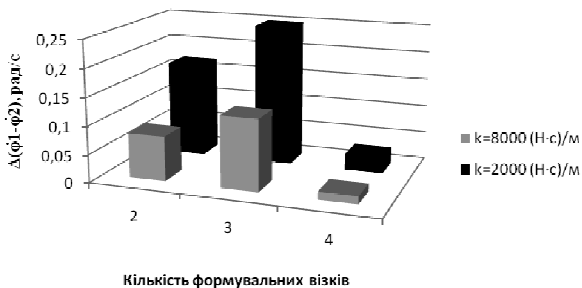


Рис. 27. Гістограми зміни відхилення $\Delta(j_1 - j_2)$, рад/с в муфті залежно від кількості візків в установці (від виду приводу)

Fig. 27. Histograms of change of a deviation $\Delta(j_1 - j_2)$, rad/c in the coupling depending on the number of carts in installation (from a type of the drive)

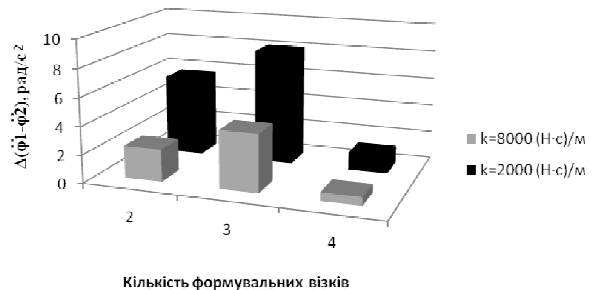


Рис. 28. Гістограми зміни відхилення $\Delta(j_1 - j_2)$, рад/с² в муфті залежно від кількості візків в установці (від виду приводу)

Fig. 28. Histograms of change of a deviation $\Delta(j_1 - j_2)$, rad/c² in the coupling depending on the number of carts in installation (from a type of the drive)

Висновки. У результаті проведених досліджень з метою підвищення надійності та довговічності роликів формувальних установок з рекупераційним приводом на два формувальні візки, енергетично врівноваженим приводом на три формувальні візки та врівноваженим приводом на чотири формувальні візки розраховано навантаження в елементах їх конструкцій та приводу, визначено функції зміни необхідних крутних моментів на привідному валу кривошипів для забезпечення процесу ущільнення виробів з будівельних сумішей із врахуванням жорсткості та дисипації приводних механізмів. Для роликвої формувальної установки із рекупераційним, енергетично врівноваженим та врівноваженим приводними механізмами визначено значення жорсткості приводних механізмів, зведених до осі обертання кривошипів, при яких спостерігаються мінімальні навантаження у муфтах привідного механізму. Для кожної з установок проаналізовано залежності крутного моменту у муфті приводу від величини коефіцієнта дисипації.

Для роlikової формувальної установки з рекуперативним привідним механізмом із вказаними вище параметрами рекомендована величина коефіцієнта дисипації має значення в межах від $k = 6000 \frac{H \cdot c}{m}$ до $k = 8000 \frac{H \cdot c}{m}$, а для установок з енергетично врівноваженим та врівноваженим привідними механізмами рекомендована величина коефіцієнта дисипації має значення в межах від $k = 8000 \frac{H \cdot c}{m}$ до $k = 10000 \frac{H \cdot c}{m}$. Більше значення коефіцієнта дисипації на динаміку установок впливатиме незначно, однак потребуватиме більшої точності виготовлення приводного механізму.

Результати роботи можуть в подальшому бути корисними для уточнення та удосконалення існуючих інженерних методів розрахунку привідних механізмів машин роlikового формування як на стадіях проектування/конструювання, так і в режимах реальної експлуатації.

1. Гарнець В. М. Прогресивні бетоноформуючі агрегати і комплекси / В. М. Гарнець. - К.: Будівельник, 1991. - 144 с.
2. Гарнець В. М. Бетоноформувальні агрегати. Конструктивно-функціональні схеми, принцип дії, основи теорії / В. М. Гарнець, С. В. Зайченко, Ю. В. Човнюк, В. О. Шаленко, Я. С. Приходько. - К.: Інтерсервіс, 2015. - 238 с.
3. Кузин В. Н. Технология роlikового формования плоских изделий из мелкозернистых бетонов: автореф. дис. ... канд. техн. наук / В. Н. Кузин. - М., 1981. - 20 с.
4. Рюшин В. Т. Исследование рабочего процесса и разработка методики расчета машин роlikового формования бетонных смесей: дисс. ... канд. техн. наук / В. Т. Рюшин. - К., 1986г. - 212 с.
5. Назаренко І. І. Основи теорії руху землерийних і ущільнювальних машин будіндустрії з керованими у часі оптимальними параметрами / І. І. Назаренко, В. М. Смірнов, Л. Є. Пелевін, А. В. Фомін, А. Т. Свідерський, О. О. Костенюк, М. М. Ручинський, О. П. Дедов, О. М. Гаркавенко, І. Ю. Мартинюк. - К.: МП Леся, 2013. - 188 с.
6. Zaichenko S. Development of a geomechanic complex for geotechnical monitoring contour mine groove. / S. Zaichenko, V. Shalenko, N. Shevchuk, V. Vapnichna // Eastern-European J. Enterprise Technologies, 2017. - Vol. 3/9 (87). - P. 19-25. DOI: 10.155/1729-4061.2017.102067.
7. Гарнець В. М. Теорія і практика створення бетоноформувальних агрегатів (БФА) / В. М. Гарнець, Ю. В. Човнюк, С. В. Зайченко, В. О. Шаленко, Я. С. Приходько // Гірничі, будівельні, дорожні та меліоративні машини. - К.: КНУБА, 2014. - Вип. 83. - С. 49-54.
8. Гарнець В. М. Розробка науково-практичних рекомендацій по створенню бетоноформуючих агрегатів (БФА) / В. М. Гарнець, С. В. Зайченко, Я. С. Приходько, В. О. Шаленко // Гірничі, будівельні, дорожні та меліоративні машини. - К.: КНУБА, 2012. - Вип. 79. - С. 46-52.
9. Зайченко С. В. Енергетичний аналіз процесу роlikового ущільнення / С. В. Зайченко, С. П. Шевчук, В. М. Гарнець // Енергетика: Економіка, технологія, екологія. - 2012. - № 1 (30). - С. 77-83.
10. Зайченко С. В. Тривимірне моделювання процесу роlikового ущільнення стовбурного кріплення / С. В. Зайченко, С. П. Шевчук, В. М. Гарнець // Гірничі, будівельні, дорожні та меліоративні машини. - К.: КНУБА, 2012. - Вип. 79. - С. 40-45.
11. Приходько Я. С. Взаємоузгодженість роботи механізмів при роlikо-екструзійному формуванні багатопустотних виробів. / Я. С. Приходько, В. М. Гарнець // Галузеве машинобудування, будівництво. - 2012. - № 1 (31). - С. 305-310.
12. Ловейкін В. С. Визначення навантажень в елементах роlikових формувальних установок / В. С. Ловейкін, К. І. Почка // Збірник наукових праць Української Державної академії залізничного транспорту. - Харків: УкрДАЗТ, 2008. - Вип. 88. - С. 15-20.
13. Патент України на винахід № 67091 А. Установка для формування виробів з бетонних сумішей / Ловейкін В. С., Гарнець В. М., Почка К. І. - № и2003076371 заявл. 08.07.2003; опубл. 15.06.2004, Бюл. № 6.
14. Патент України на винахід № 70523 А. Установка для формування виробів з бетонних сумішей / Ловейкін В. С., Гарнець В. М., Почка К. І. - № и20031110814 заявл. 28.11.2003; опубл. 15.10.2004, Бюл. № 10.
15. Патент 50032 U Україна, МКВ В28В13/00 / Установка для формування виробів з бетонних сумішей / Ловейкін В. С., Почка К. І. - № и 200911443 заявл. 10.11.2009; опубл. 25.05.2010, Бюл. № 10.
16. Патент 32838 U Україна, МКВ В28В13/00 / Установка для формування виробів з бетонних сумішей / Ловейкін В. С., Ярошенко В. Ф., Почка К. І. - № и 20041108955 заявл. 02.11.2004; опубл. 10.06.2008, Бюл. № 11.

17. Патент 7884 У Україна, МКВ В28В13/02 / Установа для формування виробів з бетонних сумішей / Ловейкін В. С., Ярошенко В. Ф., Почка К. І., Бичевський В. М. – № и 20041209993 заявл. 06.12.2004; опубл. 15.07.2005, Бюл. № 7.

18. Ловейкін В. С. Аналіз нерівномірності руху роликів формувальної установки з рекуперативним приводом. / В. С. Ловейкін, К. І. Почка // Науково-технічний та виробничий журнал "Підійомно-транспортна техніка". – Вип. 4. – 2005. – С. 19–33.

19. Электротехнический справочник Т. 2. Электротехнические изделия и устройства / под ред. профессором МЭИ (гл. ред. И. Н. Орлов). – 7-е изд., испр. и доп. – М.: Энергоатомиздат, 1986. – 712 с.

20. Шейнблит А. Е. Курсовое проектирование деталей машин: учеб. пособ. для техникумов / А. Е. Шейнблит. – М.: Высш. шк., 1991. – 432 с.

21. Дегтярев Ю. И. Методы оптимизации / Ю. И. Дегтярев. – М.: Советское радио, 1980. – 272 с.

22. Реклейтис Г. Оптимизация в технике: в 2-х кн. – Кн. 1 / пер. с англ.; Г. Реклейтис, А. Рейвиндран, К. Рэгсдел. – М.: Мир, 1986. – 352 с.

V. S. Loveykin¹, K. I. Pochka², Yu. O. Romasevych¹, Yu. V. Loveykin³

¹National University of Life and Environmental Sciences of Ukraine

²Kyiv National University of Construction and Architecture

³Taras Shevchenko National University of Kyiv

DYNAMIC ANALYSIS OF CARS OF ROLLER FORMATION TAKING INTO ACCOUNT DISSIPATIVE PROPERTIES OF DRIVING MECHANISMS

Ó Loveykin V. S., Pochka K. I., Romasevych Yu. O., Loveykin Yu. V., 2018

Aim. Definition of loadings in elements of roller forming installations with different driving mechanisms taking into account rigidity and coefficient of dissipation of the transmission gear. **Method.** Roller forming installations with the recovery driving mechanism on two forming carts, energetically balanced driving mechanism on three forming carts and the balanced driving mechanism on four forming carts are chosen as an object of researches. For each of installations loadings in elements of their designs and the drive are calculated, dependences for definition of efforts in the connecting rods necessary for reduction in back and forth motion of forming carts, and normal reactions of guides of the movement of forming carts to the directing rollers depending on an angle of rotation of cranks are received. For a research of loadings in each of installations the two-mass dynamic model in which power and power characteristics of the driving engine and each of forming carts, rigidity of the driving mechanism and its dissipation are considered is used. **Results.** For each of installations function of change of necessary torque for ensuring process of consolidation of products of construction mixes taking into account dissipation of the driving mechanism is defined. Rated settlement power on which the electric motor is chosen is determined by average value of the moment of forces of resistance for a cycle of turn of cranks of each of installations, connecting couplings and a reducer are picked up. Using Lagrange's equation of the second sort, for roller forming installation with the recovery, energetically balanced and counterbalanced driving mechanisms, the presented two-mass dynamic model, the differential equations of the movement are worked out. **Scientific novelty.** As a result of a numerical experiment for each of installations the value of the rigidity of the driving mechanism given to an axis of rotation of cranks at which the minimum loadings in couplings of the driving mechanism are observed is defined. The dependence of the moment is installed in the drive coupling from dissipation coefficient size. **Practical significance.** The recommended dissipation coefficient size for each of driving mechanisms of roller forming installation is determined.

Key words: roller forming installation, driving mechanism, effort, moment, rigidity, dissipation.

1. V. M. Garnec, *Progresivni betonoformujuchi agregati i kompleksi [Progressive concrete the forming units and complexes]*. Kyiv: Budivel'nik Publ., 1991, [in Ukrainian].

2. V. M. Garnec, S. V. Zajchenko, Ju. V. Chovnjuk, V. O. Shalenko, Ja. S. Prihodko, *Betonoformoval'ni agregati. Konstruktivno-funkci-onal'ni shemi, princip diyi, osnovi teoriiyi [Concrete the forming units. Constructive and functional to the scheme, principle of action, theory basis]*. Kyiv: Interservis Publ., 2015, [in Ukrainian].

3. V. N. Kuzin, *Tehnologija rolikovogo formovaniya ploskikh izdelij iz melkozernistykh betonov [Technology of roller formation of flat articles from fine-grained concrete]*. Avtoref. dis... kand. nauk [Abstract of the thesis of the candidate of science]. Moscow, 1981, [in Russian].

4. V. T. Rjushin, *Issledovanie rabocheho processa i razrabotka metodiki rascheta mashin rolikovogo formovaniya betonnykh smesej [Research of working process and development of a method of calculation of cars of roller*

formation of concrete mixes]. Dis.... kandidata tehn. nauk. [Thesis of Candidate of Technical Sciences]. Kyiv, 1986, [in Russian].

5. I. I. Nazarenko, V. M. Smirnov, L. Je. Pelevin, A. V. Fomin, A. T. Sviders'kij, O. O. Kostenjuk, M. M. Ruchins'kij, O. P. Djedov, O. M. Garkavenko, I. Ju. Martinjuk, *Osnovi teorii ruhu zemlerijnih i ushil'njuval'nih mashin budustrii z kerovanimi u chasi optimal'nimi parametrami* [Bases of the theory of the movement of the digging and condensing cars of the construction industry with the optimum parameters operated in time]. Kyiv: MP Lesja Publ., 2013. [in Ukrainian].

6. S. Zaichenko, V. Shalenko, N. Shevchuk, V. Vapnichna, "Development of a geomechanic complex for geotechnical monitoring contour mine groove", in *Eastern-European J. Enterprise Technologies*, Vol. 3/9 (87), 2017, pp. 19–25. DOI: 10.155/1729-4061.2017.102067.

7. V. M. Garnec', Ju. V. Chovnjuk, S. V. Zajchenko, V. O. Shalenko. Ja. S. Prihod'ko, "Teorija i praktika stvorennja betonofornival'nih agregativ (BFA)" ["Theory and practice of creation of units of formation of concrete"], *Girniczi, budivel'ni, dorozhni ta meliorativni mashini* [Mining, construction, road and meliorative machines]. No. 83, 2014. pp. 49–54 [in Ukrainian].

8. V. M. Garnec', S. V. Zajchenko, Ja. S. Prihod'ko V. O. Shalenko, "Rozrobka naukovopraktichnih rekomendacij po stvorennju betonofornivajuchih agregativ (BFA)" ["Development of scientific and practical recommendations about creation of units of formation of concrete"], *Girniczi, budivel'ni, dorozhni ta meliorativni mashini* [Mining, construction, road and meliorative machines]. No. 79, 2012. pp. 46–52 [in Ukrainian].

9. S. V. Zajchenko, S. P. Shevchuk V. M. Garnec', "Energetichnij analiz procesu rolkovogo ushil'nennja" ["Power analysis of process of roller consolidation"], *Energetika: Ekonomika, tehnologija, ekologija* [Power: Economy, technology, ecology]. No. 1 (30), 2012. pp. 77–83 [in Ukrainian].

10. S. V. Zajchenko, S. P. Shevchuk V. M. Garnec', "Trivimirne modeljuvannja procesu rolkovogo ushil'nennja stovburnogo kriplennja" ["Three-dimensional modeling of process of roller consolidation of column fastening"], *Girniczi, budivel'ni, dorozhni ta meliorativni mashini* [Mining, construction, road and meliorative machines]. No. 79, 2012. pp. 40–45 [in Ukrainian].

11. Ja., S. Prihod'ko V. M. Garnec, "Vzaemouzgodzhenist' roboti mehanizmiv pri rolko-ekstruzijnomu formuvanni bagatopustotnih virobiv" ["Interconsistency of operation of mechanisms at roller and extrusive formation of multihollow products"], *Galuzeve mashinobuduvannja, budivnictvo* [Branch mechanical engineering, construction]. No. 1 (31), 2012. pp. 305–310 [in Ukrainian].

12. V. S. Lovejkin, K. I. Pochka, "Viznachennja navantazhen' v elementah rolkovih formival'nih ustanovok" ["Definition of loadings in elements of roller forming installations"], *Zbirnik naukovih prac' Ukrain'skoi Derzhavnoi akademii zaliznichnogo transportu* [Collection of scientific works of Ukrainian state academy of railway transport]. No. 88, 2008. pp. 15–20 [in Ukrainian].

13. Installation for formation of products from concrete mixes: pat. 67091 UA, IPC B28B 13/00. Publ. 15.06.2004 [in Ukrainian].

14. Installation for formation of products from concrete mixes: pat. 70523 UA, IPC B28B 13/00. Publ. 15.10.2004 [in Ukrainian].

15. Installation for formation of products from concrete mixes: pat. 50032 UA, IPC B28B 13/00. Publ. 25.05.2010 [in Ukrainian].

16. Installation for formation of products from concrete mixes: pat. 32838 UA, IPC B28B 13/00. Publ. 10.06.2008 [in Ukrainian].

17. Installation for formation of products from concrete mixes: pat. 7884 UA, IPC B28B 13/00. Publ. 15.07.2005 [in Ukrainian].

18. V. S. Lovejkin, K. I. Pochka, "Analiz nerivnomirnosti ruhu rolkovoi formovочноi ustanovki z rekuperacijnim privodom" ["Analysis of unevenness of the movement of roller forming installation with the recovery drive"], *Pidjomno-transportna tehnika* [Hoisting-and-transport equipment]. No. 4, 2005. pp. 19–33 [in Ukrainian].

19. I. N. Orlov (Ed.), *Jelektrotehnicheskij spravochnik* [Electrotechnical reference book]. Vol. 2. *Jelektrotehnicheskie izdelija i ustrojstva* [Electrotechnical products and devices]. Moscow: Jenergoatomizdat Publ., 1986, [in Russian].

20. A. E. Shejnblit, *Kursovoe proektirovanie detalej mashin: Ucheb. posobie dlja tehnikumov* [Course design of details of cars: Manual for technical schools]. Moscow: Vysshaja shkola Publ., 1991, [in Russian].

21. Yu. I. Degtyarev, *Metody optimizacii* [Optimization methods]. Moscow: Sovetskoe radio Publ., 1980, [in Russian].

22. G. Rekleytis, A. Reyvindran, K. Regsdel, *Optimizacija v tehnike* [Optimization in the equipment]. In 2 books. Book 1. Translation from English. M.: Mir Publ., 1986, [in Russian].