
ГЕОДЕЗІЯ

УДК 627.133

Л. С. Мамонтова,
ст. викладач**ПІДВИЩЕННЯ ТОЧНОСТІ ВИМІРЮВАННЯ ШВИДКОСТІ ТА НАПРЯМКУ
ТЕЧІЇ ВОДОТОКУ З ВИКОРИСТАННЯМ УЛЬТРАЗВУКОВОГО ПРИСТРОЮ**

Описаний новий метод застосування ультразвуку для вимірювання швидкості та напрямку водного потоку.

Ключові слова: *ультразвук, швидкість течії водного потоку.*

Л. С. Мамонтова,
ст. преподаватель**ПОВЫШЕНИЕ ТОЧНОСТИ ИЗМЕРЕНИЯ СКОРОСТИ И НАПРАВЛЕНИЯ
ТЕЧЕНИЯ ВОДНОГО ПОТОКА С ИСПОЛЬЗОВАНИЕМ УЛЬТРАЗВУКОВО-
ГО ПРИБОРА**

Описан новый метод применения ультразвука для измерения скорости и направления водного потока.

Ключевые слова: *ультразвук, скорость течения водного потока.*

L. Mamontova**THE METHOD OF MEASURING WATER STREAM SPEED AND DIRECTION
WITH THE HELP OF ULTRASONIC DEVICE**

The new method of using the ultrasound to measure water stream speed and direction is described.

Key words: *ultrasound, water stream speed.*

Актуальність теми дослідження. Велике значення при проведенні широкомасштабного моніторингу гідрологічних параметрів водного середовища мають задачі організації масового збору інформації про фізичні процеси в системі «атмосфера – водне середовище – дно», оперативної обробки і достовірної інтерпретації одержаних результатів спостережень. Практика свідчить, що помилки при гідрологічних спостереженнях залежать не тільки від параметрів засобів вимірювань і методики їх застосування, а значною мірою визначаються характеристиками змін гідрофізичних полів. Нестабільність процесів, що формують ці поля, не забезпечує одержання, прийнятими в гідрології методами і засобами, даних спостережень з задовільним фіксованим рівнем похибок [1]. Випуск нових гідрологічних приладів і засобів практично не ведеться, а існуючі – фізично і морально застаріли. Недостатньо застосовуються сучасні технології автоматичного та дистанційного отримання гідрологічної інформації.

Постановка проблеми. Швидкості течії на ріках вимірюють для вивчення їхніх абсолютних значень і характеру змін, для дослідження полів швидкостей і складання плану течії, визначення витрат води, для аналізу руслових деформацій та ін.

ГЕОДЕЗІЯ

Для виміру швидкостей течії існує багато різних методів, дія яких ґрунтується на різних фізичних принципах. За характером контакту з потоком їх можна поділити на такі групи [1]:

- метод спостереження руху течії. Застосовують прилади і пристрої, що відіграють роль мітки течії у вигляді поплавців (поверхневих, глибинних або інтеграторів) або речовини, яка вноситься у потік і фіксується час її перенесення потоком, помилка визначення швидкості становить 10-15 % ;

- методи, які реалізується приладами, що засновані на гідродинамічній взаємодії з потоком, - гідрофлюгери, динамометри, гідрометричні вертлюги;

- методи, які засновані на використанні фізичних ефектів, що утворює текуча вода, а саме:

- методи електромагнітного вимірювання швидкості течії, що дозволяють визначити швидкість за різницею потенціалів, яка виникає при проходженні води через електромагнітний контур. Середня швидкість течії пропорційна різниці потенціалів на кінцях вимірювального контуру, але виникає значна складність у посиленні напруги між зондами, які закладаються по берегах водойми;

- ультразвукові методи на основі ефекту Допплера – ефекту відмінності швидкостей розповсюдження ультразвуку у воді за течією і проти неї, при цьому мірою швидкості течії, осередненої по шляху розповсюдження ультразвуку, є різниця часу його проходження від двох випромінювачів – приймачів, встановлених на протилежних берегах [2, 3].

- термогідрометричні методи, що реалізуються приладами, які фіксують ефективність теплообміну між водним потоком і чутливим елементом, що занурюється у воду, помилка становить 1,5 %, але використовують термогідрометри головним чином у лабораторних умовах.

Ультразвукові методи вимірювання швидкості водного потоку мають переваги над традиційними, бо не потребують громіздкого гідрометричного обладнання і не спричиняють ніякого збурення потоку, частота доплерівського сигналу лінійно залежить від швидкості потоку, швидкості можна вимірювати в будь-якій точці потоку.

Аналіз ультразвукових методів вимірювання швидкості і напрямку течії з використанням багатопромених схем.

Усі відомі ультразвукові методи, що засновані на багатопромених схемах, мають свої недоліки:

- залежність точності вимірювань швидкості від кута, що утворює промінь випромінювання з віссю потоку (напрямком течії);

- неможливість визначення напрямку течії;

- неможливість прямого порівняння різниці фаз при різних поєднаннях робочих ультразвукових променів.

У [4] встановлені вимоги до методу вимірювання і умов застосування ультразвукових вимірювачів швидкості у відкритих водотоках. Цей стандарт пропонує спосіб, заснований на вимірюванні часу розповсюдження ультразвукових коливань у водному потоці, і різні схеми розташування ультразвукових датчиків: однопроменеві, багатопромениві, з пасивними відбивачами.

Однопроменева схема (рис. 1) застосовується в тому випадку, коли відома залежність, що зв'язує швидкість течії, яка вимірюється в місці розповсюдження акустичного променя, з середньою швидкістю потоку по всій площі живого перетину.

ГЕОДЕЗІЯ

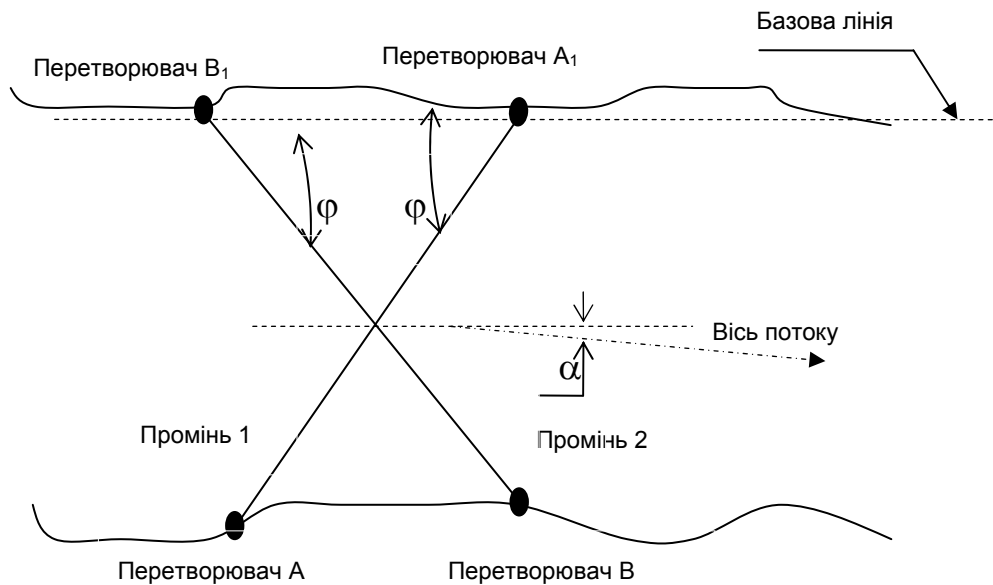


Рис.1. Схема розташування перетворювачів

Однопроменева схема включає тільки одну пару перетворювачів, що формують один акустичний промінь, у межах якого визначають середню швидкість одного шару живого перетину потоку (наприклад, промінь AA1 на рис. 1).

Недоліком однопроменевої схеми є її відносно велика похибка вимірювань і недостатньо висока надійність в роботі, бо при виході з ладу одного з перетворювачів схема перестає працювати.

Багатопроменеві схеми застосовують для забезпечення безвідмовної роботи системи, щоб при зникненні одного або декількох променів, внаслідок відказів або пошкоджень перетворювачів, це значно не знижувало б загальну точність вимірювань.

Багатопроменеві схеми (рис. 1) з однією або декількома парами променів, що перетинаються, застосовують, коли вісь потоку непаралельна береговій лінії. При застосуванні цієї схеми потрібно дотримуватись таких вимог: 1) пара променів в одній площині повинна утворювати симетричний, відносно осі потоку, хрест; 2) перетворювачі повинні знаходитись на протилежних берегах один проти другого, а відповідно, кабелі, що їх з'єднують, повинні прокладатись поперек русла поверху або по дну; 3) для забезпечення надійності роботи системи потрібно використовувати декілька пар променів [4]. Це головні недоліки схеми з променями, що перетинаються.

На рис. 2 наведена схема вимірювань швидкості потоку з використанням відбивача. У цій схемі випромінювач акустичних променів та приймач розташовуються на одному березі, а пасивний відбивач – на другому. Це дозволяє всі інформаційні кабелі і кабелі живлення ультразвукової системи прокласти на одному березі, крім того, на прямій і відбиваючій ділянках акустичного променя компенсуються похибки, які виникають через неточності визначення напрямку осі потоку.

ГЕОДЕЗІЯ

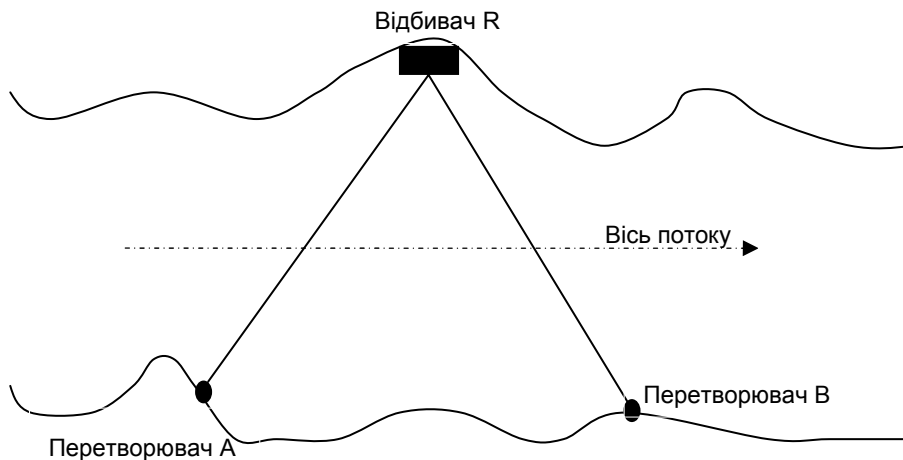


Рис. 2. Схема ультразвукового вимірювача з використанням відбивача

При застосуванні наведених схем вимірювань швидкості в природних водотоках для забезпечення мінімальних похибок потрібно дотримуватись таких умов при виборі ділянки вимірювань:

- незмінність форми поперечного перетину русла й горизонтальність поперечних профілів дна;
- відсутність на берегах і дні водної рослинності;
- однорідність потоку за щільністю і солоністю;
- неможливість відбивання акустичного променя від дна або вільної поверхні;
- однорідність епюр швидкостей по всій довжині вимірювальної ділянки;
- відсутність в потоці зон аерації;
- за необхідністю можливість використання необхідних заходів для подолання електричних поміх.

Всі ці вимоги дуже звужують і унеможливають широке використання вищенаведених схем вимірювання швидкості течії в природних водотоках при проведенні гідрологічних вишукувань.

Постановка завдання. Завдання дослідження – створити апаратні можливості для реалізації вдосконаленого ультразвукового методу вимірювання швидкості та напрямку течії водного потоку з мобільного об'єкта, наприклад, надводні і підводні судна, при цьому забезпечити підвищену точність вимірювань.

Використання властивостей існуючих схем дозволяє створити новий ультразвуковий метод визначення швидкості і напрямку течії водотоку.

Виклад основного матеріалу дослідження. На рис. 3 схематично наведено розповсюдження ультразвукових імпульсів пристрою за новим методом.

ГЕОДЕЗІЯ

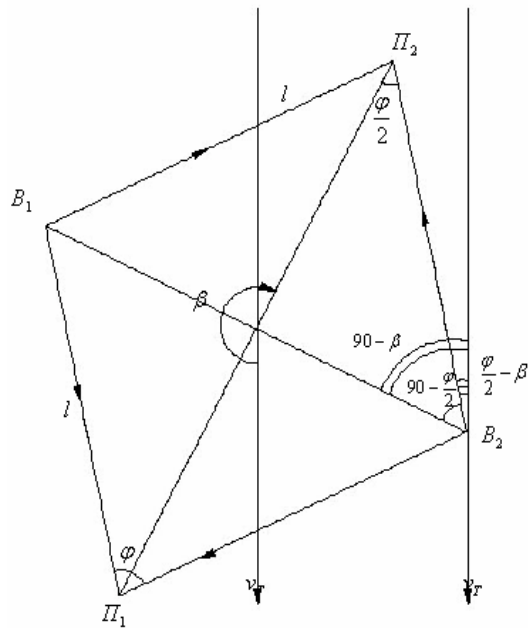


Рис. 3. Схема розповсюдження ультразвукових імпульсів.

Позначимо: B_1, B_2 - випромінювачі; Π_1, Π_2 - приймачі; V_T - вектор напрямку течії; β - кут між поздовжньою віссю приладу і вектором течії; $\frac{\varphi}{2}$ - гострий кут між поздовжньою віссю приладу і траєкторією акустичного імпульсу; l - відстань між випромінювачем і приймачем; $S_{i,j}$ - модуль вектора імпульсу; $\Delta S_{i,j}$ - спотворення різниці відстаней $S_{i,j}$ між випромінювачем B_i і приймачем Π_j під впливом течії.

Очевидно, що різниці ΔS_{ij} будуть рівні:

$$\Delta S_{i,j} = \pm l \cos\left(\frac{\varphi}{2} + \beta\right),$$

або

$$\Delta S_{1,1} = -l \cos\left(\frac{\varphi}{2} + \beta\right);$$

$$\Delta S_{1,2} = l \cos\left(\frac{\varphi}{2} - \beta\right);$$

$$\Delta S_{2,2} = l \cos\left(\frac{\varphi}{2} + \beta\right). \tag{1}$$

Розглянемо два режими роботи системи:

ГЕОДЕЗІЯ

I. При одночасному вмиканні випромінювачів B_2 і B_1 на приймачах Π_1 і Π_2 одержимо різниці виміряних відстаней (Δ_I):

$$\frac{\Delta_{I(1)} + \Delta_{I(2)}}{2} = \Delta_I, \quad (2)$$

де $\Delta_{I(1)} = (\Delta S_{1,1} - \Delta S_{2,1}) = 2l \sin \frac{\varphi}{2} \sin \beta$ - на приймачі Π_1 ;

$\Delta_{I(2)} = (\Delta S_{1,2} - \Delta S_{2,2}) = 2l \sin \frac{\varphi}{2} \sin \beta$ - на приймачі Π_2 .

II. При послідовному вмиканні випромінювачів B_2 і B_1 одержимо на приймачах Π_1 і Π_2 різницю Δ_{II} :

$$\Delta_{II} = \Delta_{II(1)} = (\Delta S_{1,1} - \Delta S_{1,2}) = \Delta_{II(2)} = (\Delta S_{2,1} - \Delta S_{2,2}) = 2l \cos \frac{\varphi}{2} \cos \beta. \quad (3)$$

Відношення Δ_I до Δ_{II} буде дорівнювати:

$$\frac{\Delta_I}{\Delta_{II}} = -\operatorname{tg} \frac{\varphi}{2} \operatorname{tg} \beta, \text{ звідси } \operatorname{tg} \beta = -\frac{\Delta_I}{\Delta_{II}} \operatorname{ctg} \frac{\varphi}{2}. \quad (4)$$

Знявши з приймачів різниці Δ_I і Δ_{II} , одержимо значення кута β , тобто напрям течії.

Різниці Δ_I і Δ_{II} дають змогу обчислити значення швидкості течії.

Таким чином, знявши з приймачів Π_1 і Π_2 суми різниць фаз Δ_I і Δ_{II} , одержимо значення кута β , тобто напрям течії. А значення Δ_I і Δ_{II} дають змогу обчислити значення швидкості течії, бо Δ_I це сума різниць фаз ультразвукових імпульсів, що надходять до приймачів при одночасному вмиканні випромінювачів.

Виразимо цю суму через різницю довжин хвиль:

$$\Delta\lambda = \frac{C+V}{f_1} - \frac{C-V}{f_2} = \frac{f_2(C+V) - f_1(C-V)}{f_1 f_2}, \quad (5)$$

де f_1, f_2 - частоти імпульсів, що реєструються приймачами Π_1 і Π_2 , відповідно, а f_0 - номінальна частота.

Приймаючи $f_1 = f_0 - \frac{\Delta f}{2}$, $f_2 = f_0 + \frac{\Delta f}{2}$, після деяких перетворень одержимо:

$$\Delta\lambda = \frac{2V}{f_0} + \frac{\Delta f C}{f_0^2}.$$

Звідки:

$$V = \frac{1}{2} \Delta\lambda f_0 - \frac{1}{2} C \frac{\Delta f}{f_0}. \quad (6)$$

ГЕОДЕЗІЯ

Диференціювання виразу за f , $\Delta\lambda$, Δf дає:

$$dV = \frac{1}{2} [\Delta\lambda df_0 + f_0 d(\Delta\lambda)] - \frac{1}{2} \frac{C}{f_0} \left[d(\Delta f) - \frac{\Delta f}{f_0} df_0 \right].$$

Перейдемо до середньої квадратичної похибки вимірювання швидкості:

$$\sigma^2 = \frac{1}{4} f_0^2 \sigma_{\Delta\lambda}^2 + \frac{1}{4} \Delta\lambda^2 \sigma_{f_0}^2 + \frac{1}{4} \frac{C^2}{f_0^2} \sigma_{\Delta f}^2 + \frac{1}{4} \frac{C^2 \Delta f^2}{f_0^2} \sigma_{f_0}^2, \quad (7)$$

де: $\sigma_{\Delta\lambda}^2$ - середня квадратична похибка вимірювання різниці фаз;

$\sigma_{f_0}^2$ - середня квадратична похибка вимірювання номінальної частоти;

$\sigma_{\Delta f}^2$ - середня квадратична значення флуктуації частоти.

Розрахуємо значення цих похибок. За аналог приймемо частотні характеристики світловіддалеміру СТ-5 «Блеск» [9]. Він виконує вимірювання на двох частотах імпульсів випромінювання: $f_1 = 14985,5 \text{ кГц}$ і $f_2 = 149,855 \text{ кГц}$, при цьому перша з них використовується для точних вимірювань, а друга – для вирішення багатозначності. Довжина хвилі, яка відповідає частоті f_1 : $\lambda_1 = \frac{c}{f_1} = \frac{299792458 \text{ м/с}}{14985,5 \cdot 10^3} \approx 20 \text{ м}$. Похибка вимірювання

різниці фаз для СТ-5 складає: $\sigma_{\Delta\lambda} = 10 \text{ мм}$, тоді відносна похибка:

$$\frac{1}{\lambda} = \frac{\sigma_{\Delta\lambda}}{\lambda} \approx \frac{10 \text{ мм}}{20 \text{ м}} = \frac{1}{2000} = 0,0005. \text{ Приймемо для ехолоту частоту роботи}$$

генератора $f_{\text{ex}} = 1 \text{ кГц}$. Оскільки швидкість поширення звуку у воді складає 1500 м/с , тоді похибка вимірювання різниці фаз ехолоту дорівнюватиме:

$$\sigma_{\Delta\lambda(\text{ао})} = 0,0005 \cdot \frac{1500 \text{ м}}{1000} = 0,75 \text{ мм}.$$

Приймаючи наближено рівність значень усіх похибок ехолоту $\sigma_{\Delta f} \approx \sigma_{\Delta\lambda} \approx \sigma_{f_0} = 0,75 \text{ мм}$, виразимо квадрат середньої квадратичної похибки вимірювання швидкості за формулою (7):

$$\sigma^2 = 316406,25 \cdot (\Delta f)^2 + 0,141 \cdot (\Delta\lambda)^2 + 457031,25 [\text{м}^2],$$

побудуємо поверхню залежності середньої квадратичної похибки вимірювання швидкості σ^2 від $(\Delta f)^2$ та $(\Delta\lambda)^2$ (рис. 4).

ГЕОДЕЗІЯ

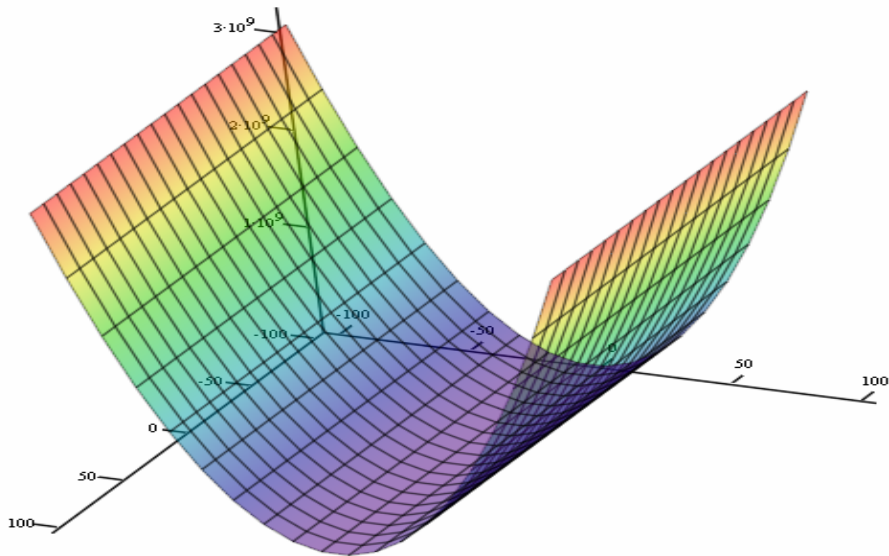


Рис. 4. Графік поверхні залежності σ^2 від $(\Delta f)^2$ та $(\Delta \lambda)^2$

Методика вимірювання швидкості і напрямку течії водного потоку.

Розглянемо реалізацію методу апаратурою за схемою (рис. 5), наведеною в [8].

Пристрій, що реалізує даний метод, містить два ультразвукових випромінювачі і два приймачі, розміщені на площині по горизонтальних лініях, які утворюють ромб, витягнутий за напрямком течії, при цьому, напрями розповсюдження сигналів протилежні, а відстані між випромінювачами і приймачами – рівні. Випромінювачі і приймачі жорстко встановлені на спільній основі, що кріпиться на штанзі.

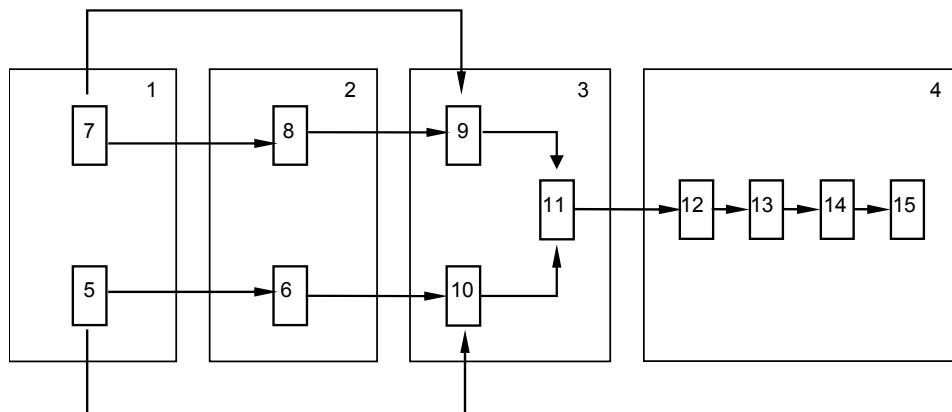


Рис. 5. Блок-схема пристрою для вимірювання швидкості та напрямку течії

Пристрій містить основні електронні блоки (рис. 5): блок випромінювачів – 1, блок приймачів – 2, блок суматорів – 3, блок реєстрації – 4. Блок

ГЕОДЕЗІЯ

випромінювачів – 1 містить ультразвукові генератори – 5, 7; блок приймачів – 2 містить два приймальні пристрої – 6, 8. Блок змішувачів – 3 складається з суматорів 9, 10 і допоміжного суматора 11. Блок реєстрації 4 складається з таких блоків: доплерівського частотоміру – 12, підсилювача проміжної частоти – 13, аналізатора – 14, цифрового приладу – 15. Частина електронних блоків є блоки комп'ютера, а частина є складовою, безпосередньо, приладу.

Схема на рис. 5 працює таким чином: сигнал заданої частоти f_0 випромінюється у двох напрямках ультразвуковими генераторами 5 і 7. Зареєстрований приймачами 6 і 8 сигнал відрізняється від частоти f_0 на величину Δf доплерівського зміщення, зумовленого впливом течії водного потоку. Змішування сигналів з частотою f_0 від випромінювача 5 і спотвореною частотою ($f_0 \pm \Delta f$) від приймача 6 відбувається в суматорі 10. Відповідно сигнали з блоку 7 і приймача 8 сумуються у суматорі 9. Спотворені сигнали в бік збільшення або зменшення частоти (в залежності від випромінювання сигналу за або проти течії) надходять в допоміжний суматор 11. Загальний сигнал з суматора 11 надходить у доплерівський частотомір 12, де відбувається виділення частоти Δf , яка пропорційна швидкості течії. Відфільтрований сигнал підсилюється в підсилювачі проміжної частоти 13, звідки надходить на аналізатор 14, а потім на цифровий пристрій 15, відградуваний в одиницях швидкості, який виконує функцію індикатора (дисплея) або накопичувача.

Технологічно розроблений метод реалізується наступним чином:

- 1) визначається азимут головної осі вимірювального блоку A_{II} ;
- 2) одночасно вмикаються випромінювачі B_1, B_2 і знімаються показники різниці фаз на приймачах $\Pi_1, \Pi_2 - \Delta_{I(1)}, \Delta_{I(2)}$;
- 3) вмикається випромінювач B_1 і знімаються значення різниці фаз $\Delta_{II(1)}$ на приймачах Π_1, Π_2 ;
- 4) вмикається випромінювач B_2 і знімаються значення різниці фаз $\Delta_{II(2)}$ на приймачах Π_1, Π_2 ;
- 5) виконуються розрахунки за формулами (2), (3);
- 6) за значеннями різниць фаз Δ_I і Δ_{II} визначається напрям течії - кут β (формула 4) і значення швидкості течії V за формулою (6);
- 7) визначається азимут вектора течії: $A_T = A_{II} + \beta$.

Висновки. Таким чином, описаний метод вимірювання швидкостей течії має переваги над вже відомими, бо пристрій, що його реалізує, забезпечує вимірювання подвійної різниці фаз сигналів, що відповідає чистій швидкості водного потоку в повздовжньому та поперечному напрямках і дозволяє одержувати значення, які найбільшою мірою відповідають фізичному змісту вимірюваної величини. Пристрій не потребує тарировки, тому що не містить в явному вигляді швидкості звуку у воді.

Швидкості можна вимірювати в будь-якій точці поперечного перерізу потоку: безпосередньо біля дна і на поверхні потоку; а також у різних напрямках у плані, тобто пристрій можна використовувати для будь-яких водойм, при наявності льодового покриву, рослинності.

ГЕОДЕЗІЯ

Література

1. Волосецький Б. І. Інженерна геодезія / Волосецький Б. І. – Львів : Львівська політехніка, 2003. – 143 с.
2. Железняков Г. В. Гидрология и гидрометрия / Железняков Г. В. – М. : Высшая школа, 1981. – 263 с.
3. Карасев И. Г. Гидрометрия / И. Г. Карасев, А. В. Шумков. – Л. : Гидрометеиздат, 1985. – 231 с.
4. Способ измерений расходов воды с использованием ультразвуковых (акустических) измерителей скорости. Общие технические требования. ГОСТ Р 51657.5-2002. – [Действующий с 2002-12-04]. – М. : ИПК Издательство стандартов, 2003. - 12 с. - (Государственный Стандарт Российской Федерации).
5. А. с. 114352 СССР, кл. 42е, 42о, 15. Устройство для измерения расхода жидкости в трубопроводе / М. М. Гордон, В. В. Шапиро (СССР). – № 570731; заявл. 25.03.57 ; опубл. 30.05.58, Бюл. № 6.
6. А. с. 178128 СССР, МПК G 01f. Способ автоматической компенсации погрешностей фазовых ультразвуковых расходомеров и устройство для его осуществления / Н. И. Бражников, Н. Ф. Орлова (СССР). – № 801343/26-10; заявл. 02.11.62 ; опубл. 08.01.66, Бюл. № 2.
7. А. с. 200920 СССР, МПК G 01р. Способ измерения мелкомасштабных пульсаций скорости потока жидкости в трубопроводе / В. А. Колмаков , Л. Ф. Лепендин (СССР). – № 1033811/26-10; заявл. 25.10.65 ; опубл.15.08.67, Бюл. № 17.
8. Пат. 77288 Україна, МПК (2006) G01P 5/00, G01P 13/00, G01B 7/00. Пристрій для вимірювання швидкості та напряму течії водного потоку / В. Г. Бурачек, Л. С. Мамонтова, І. С. Скітер; заявник та патентовласник Чернігівський державний інститут економіки і управління. – № 2004 1109032; заявл. 05.11.04 ; опубл. 15.11.06, Бюл. № 11.
9. Костецька Я. М. Геодезичні прилади. Частина II. Електронні геодезичні прилади: підруч. [для студ. геодез. спец. вищ. навч. закл.] / Костецька Я. М. – Львів : ІЗМН, 2000. – 324 с.

Надійшла 19.01.2011 р.