

Боровской А.М., Попов С.Д., Суров А.В.

Институт электрофизики и электроэнергетики РАН, Санкт-Петербург, РФ

Моделирование течения газа в цилиндрических каналах высоковольтных плазмотронов со стержневыми электродами

Для моделирования течения плазмообразующего газа в каналах исследуемых высоковольтных плазмотронов переменного тока построена сетка расчетной области и выполнены расчеты трехмерного течения газового потока с использованием программных средств GAMBIT и FLUENT с применением модели турбулентности Spalart-Allmares. Промоделировано течение воздуха в областях тангенциальной подачи, в цилиндрическом канале, в смесительных камерах и сужающихся соплах плазмотронов и за их пределами (в окружающей среде). Таким образом было впервые выполнено 3D-моделирование течения холодного плазмообразующего газа для исследуемых высоковольтных плазмотронов переменного тока со стержневыми электродами в цилиндрических каналах.

Ключевые слова: течение плазмообразующего газа, плазмотроны переменного тока, 3D-моделирование.

Для моделювання перебігу плазмоутворюючого газу у каналах досліджуваних високовольтних плазмотронів змінного струму побудовано сітку розрахункової області та виконано розрахунки тривимірної течії газового потоку з використанням програмних засобів GAMBIT та FLUENT із застосуванням моделі турбулентності Spalart-Allmares. Промодельовано течію повітря в областях тангенціальної подачі, у циліндричному каналі, у змішувальних камерах плазмотронів та у соплах плазмотронів, що звужуються, та за їх межами (у навколишньому середовищі). Таким чином було вперше виконано 3D-моделювання течії холодного плазмоутворюючого газу для досліджуваних високовольтних плазмотронів змінного струму із стрижневими електродами у циліндричних каналах.

Ключові слова: течія плазмоутворюючого газу, плазмотрони змінного струму, 3D-моделювання.

Физические характеристики плазмотронов, генераторов низкотемпературной плазмы, зависят от организации подачи плазмообразующего газа и характера взаимодействия газового потока с электрическими дугами. В Институте электрофизики и электроэнергетики РАН были разработаны и испытаны высоковольтные плазмотроны переменного тока мощностью до 50 кВт со стержневыми электродами, установленными в цилиндрических каналах плазмотронов [1–3], и проведены экспериментальные исследования, в результате которых были определены внешние характеристики плазмотронов и физические параметры в их факелах [4]. Однако свойства электрических дуг, горящих в цилиндрических каналах, еще полностью не изучены, поэтому в процессе исследования на начальном этапе моделирования физических процессов в каналах плазмотронов была предпринята попытка моделирования течений холодного газа. При этом объектами исследования являлись высоковольтные плазмотроны переменного тока: однофазный двухканальный и трехфазный трехканальный (рис.1,а,б).

Двухканальный плазмотрон имеет сужающуюся сопловую камеру 1, трехканальный — смесительную камеру постоянного диаметра 2. У исследуемых плазмотронов идентичные по конструкции электродные узлы, но они различаются геометрическими размерами каналов 3, причем стержневой электрод, входящий в электродные узлы этих плазмотронов, выполнен в виде тела вращения, имеет общую ось с каналом, в котором он устанавливается, и состоит из токоведущего основания, находящегося внутри изолятора 4, и наконечника 5.

Для моделирования течения плазмообразующего газа была построена сетка расчетной области с помощью программы GAMBIT, расчеты течения газового потока были выполнены с помощью программы FLUENT с использованием модели турбулентности Spalart-Allmares. Плотность газа была определена по формуле идеального газа, а его вязкость по формуле Саттерленда с тремя коэффициентами. Удельная

теплоемкость, коэффициент теплопроводности и молярная масса этого рабочего газа являлись постоянными величинами. В качестве граничных условий был задан массовый расход плазмообразующего рабочего газа в сечениях входных отверстий тангенциальной подачи, объединенных в одну поверхность. На поверхностях окружающей среды, что учитывала внешняя сетка программы GAMBIT, задавались возвратные течения при 293,15 K и 101,325 кПа, а также было промоделировано течение воздуха в областях тангенциальной подачи, в цилиндрическом канале, в смесительных камерах плазмотронов и за их пределами, то есть в окружающей среде.

По результатам исследования были построены поля скоростей газа: модуля скорости, а также тангенциальной, радиальной и осевой составляющих скорости в разных сечениях по продольной координате (рис.2). Были рассчитаны среднемассовые скорости и построены их зависимости от продольной координаты с расходом газа на все каналы 0,006 и 0,010 кг/с (рис.3,а,б): 1 – тангенциальная скорость; 2 – радиальная скорость; 3 – осевая скорость; 4 – модуль скорости. При этом массовый расход газа в двухканальном плазмотроне составлял 0,003–0,015 кг/с, в трехканальном – 0,005–0,018 кг/с. Установлено, что модуль скорости принимает максимальное значение в сечении канала, близком к тангенциальному вдуву, и составляет 40–170 и 40–135 м/с соответственно для двух- и трехканального плазмотронов с соответствующим расходом газа на все каналы при разных режимах (рис.3,в): 1 – минимальном с

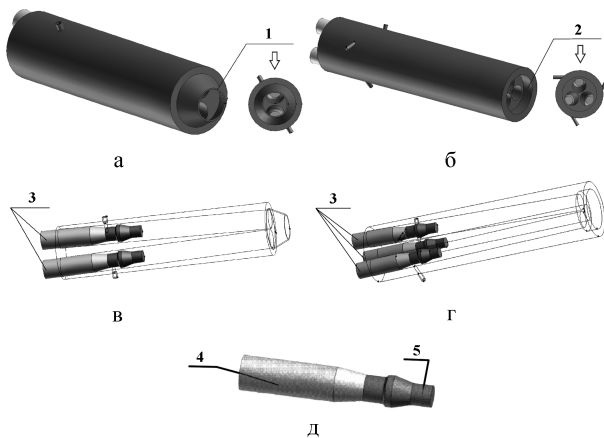


Рис.1. Высоковольтные плазмотроны переменного тока и электродные узлы: а – однофазный двухканальный плазмотрон; б – трехфазный трехканальный плазмотрон; в – однофазный двухканальный плазмотрон в сборке с электродными узлами; г – трехфазный трехканальный плазмотрон в сборке с электродными узлами; д – стержневой электрод.

0,003 кг/с; 2 – оптимальном с 0,006 кг/с; 3 – максимальном с 0,015 кг/с для двухканального плазмотрона, а на рис.3,г: 1 – минимальном с 0,005 кг/с; 2 – оптимальном с 0,01 кг/с; 3 – максимальном с 0,018 кг/с для трехканального плазмотрона. При этом наибольший вклад вносит среднемассовая тангенциальная составляющая скорости, соответственно равная 15–65 и 30–90 м/с для двух- и трехканального плазмотронов. Установлено, что минимальные значения скорости течения рабочего газа наблюдаются в

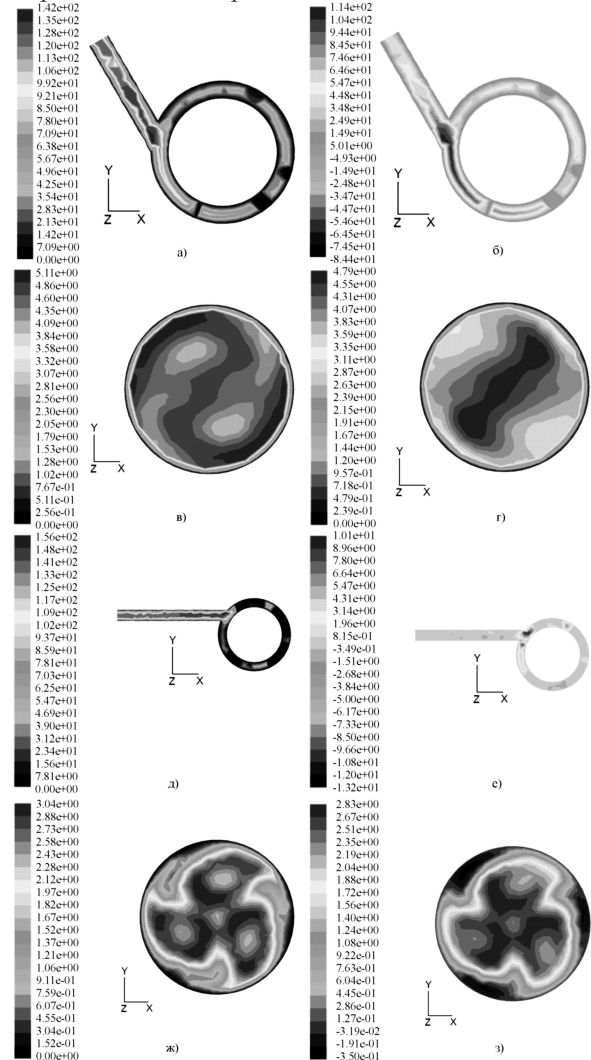


Рис.2. Поля скоростей рабочего газа в сечениях каналов при оптимальном режиме работы (расходе 0,006 кг/с на все каналы для двухканального и 0,010 кг/с на все каналы для трехканального плазмотронов). Двухканальный плазмотрон: модуль скорости (а) и тангенциальная скорость (б) в сечении $z = 0,085$ м канала, то есть вблизи тангенциального вдува; модуль скорости (в) и осевая скорость (г) в выходном сечении $z = 0,39236$ м сужающегося сопла. Трехканальный плазмотрон: модуль скорости (д) и тангенциальная скорость (е) в сечении $z = 0,083$ м канала, то есть вблизи тангенциального вдува; модуль скорости (ж) и осевая скорость (з) в выходном сечении $z = 0,4673$ м смесительной камеры.

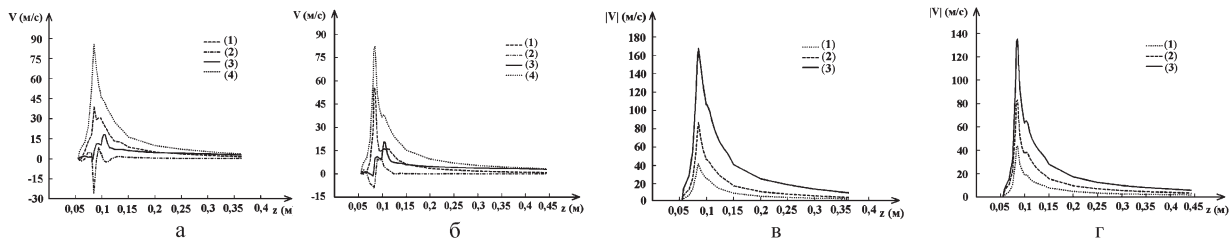


Рис.3. Профили среднемассовых скоростей рабочего газа в каналах плазматронов: модуль и все составляющие среднемассовой скорости в канале двухканального (а) и трехканального (б) плазматронов при оптимальном режиме работы; в, г — профили модуля среднемассовой скорости рабочего газа в канале двух- и трехканальных плазматронов при разных режимах работы.

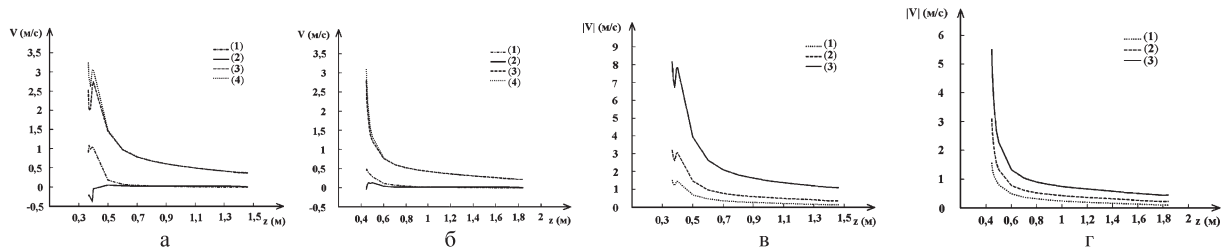


Рис.4. Профили среднемассовых скоростей рабочего газа в каналах плазматронов и в окружающей среде: модуль и все составляющие среднемассовой скорости в сужающемся сопле двухканального (а) и в смесительной камере трехканального (б) плазматронов и в окружающей среде при оптимальном режиме работы; в — профили модуля среднемассовой скорости рабочего газа в сужающемся сопле двухканального плазматрона и в окружающей среде; г — то же в смесительной камере трехканального плазматрона и в окружающей среде при разных режимах работы.

выходном сечении канала и составляют 1,5–8,4 и 1,6–5,5 м/с соответственно для двух- и трехканального плазматронов (рис.3,в,г), причем наибольший вклад вносит среднемассовая осевая составляющая скорости 1,2–6,2 и 1,4–4,9 м/с для двух- и трехканального плазматронов.

В результате исследования установлено, что заметное уменьшение среднемассового модуля скорости течения плазмообразующего газа наблюдается в каналах исследуемых плазматронов по мере приближения к выходу и снаружи (в окружающей среде), то есть от сужающегося сопла двухканального и от смесительной камеры трехканального плазматронов с расходом газа на все каналы 0,006 (рис.4,а) и 0,010 кг/с (рис.4,б): 1 — тангенциальная скорость; 2 — радиальная скорость; 3 — осевая скорость; 4 — модуль скорости. При этом в сужающемся сопле двухканального и в смесительной камере трехканального плазматронов среднемассовый модуль скорости принимает максимальное значение в их начальном сечении и составляет соответственно 1,5–8,2 и 1,6–5,5 м/с для двух- и трехканального плазматронов с соответствующим расходом газа на все каналы при разных режимах (рис.4,в): 1 — минимальном с 0,003 кг/с; 2 — оптимальном с 0,006 кг/с; 3 — максимальном с 0,015 кг/с для двухканального плазматрона, а на рис.4,г: 1 — минимальном с 0,005 кг/с; 2 — оптимальном с 0,01 кг/с; 3 — максимальном с 0,018 кг/с для трехканального плазматрона, причем наибольший вклад вносит среднемассо-

вая осевая составляющая скорости, соответственно равная для двух- и трехканального плазматронов 1,2–6,3 и 1,4–4,9 м/с.

Таким образом, были рассчитаны поля газодинамических параметров течения холодного газа в каналах и за срезом сопла или смесительной камеры высоковольтных плазматронов со стержневыми электродами, а также построены профили скоростей газовой струи.

Список литературы

1. Рутберг Ф.Г., Сафронов А.А., Попов С.Д. и др. Многофазные электродуговые плазматроны переменного тока для плазменных технологий // Теплофизика высоких температур. — 2006. — Т. 44, № 2. — С. 205–211.
2. Рутберг Ф.Г., Сафронов А.А., Наконечный Г.В. и др. Плазматроны переменного тока со стержневыми электродами мощностью от 5 до 50 кВт для плазмохимических приложений // Изв. вузов. Физика. — 2007. — № 9. Прилож. — С. 77–79.
3. Никонов А.В., Овчинников Р.В., Павлов А.В. и др. Однофазный плазматрон переменного тока как источник низкотемпературной воздушной плазмы атмосферного давления // Там же. — 2008. — Т. 51, № 11. — С. 25–30.
4. Рутберг Ф.Г., Павлов А.В., Попов С.Д. и др. Спектральные измерения газовой и электронной температур в факеле однофазного плазматрона переменного тока // Теплофизика высоких температур. — 2009. — Т. 47, № 2. — С. 193–199.

Поступила в редакцию 20.07.12

Borovskoy A.M., Popov S.D., Surov A.V.

The Institute for Electrophysics and Electric Power RAS, St.-Petersburg, Russia

The Simulation of Gas Flow in Cylindrical Channels of High-Voltage Plasma Torches with Rod Electrodes

The calculated area grid is built and three-dimensional gas flow calculations are executed by GAMBIT and FLUENT software with turbulence model Spalart-Allmares with the purpose simulation of plasma forming gas flow in channels and tapering nozzles of studied high-voltage alternating current plasma torches. Air flow is simulated in the tangential feed areas, in the cylindrical channel, in the mixing chambers of plasma torches and outside (in environment). Consequently for the first time 3D-simulation of cold plasma forming gas flow is accomplished for the investigated high-voltage alternating current plasma torches with rod electrodes.

Key words: plasma forming gas flow, alternating current plasma torches, 3D-simulation.

Received July 20, 2012

УДК 533.9

Гаврыш Г.А., Кравченко А.Ю., Лиситченко Т.Е.

Киевский университет имени Тараса Шевченко

Взаимодействие пылевых частиц в замагниченной плазме

При помощи компьютерного моделирования изучено влияние магнитного поля на зарядку пылевых частиц и силу, действующую на них в плазменном потоке. Был использован трехмерный метод молекулярной динамики как наиболее точный для описания движения плазменных частиц и их взаимодействия с пылевой частицей. Рассмотрены сферические проводящие пылевые частицы, локализованные в невозмущенной низкотемпературной плазме низкого давления при разных значениях скорости плазменного потока и величины магнитного поля, направленного вдоль потока плазмы. Получены пространственные распределения частиц плазмы. Расчеты показали уменьшение заряда пылевых частиц по абсолютной величине и силы, действующей на них в плазменном потоке, при уменьшении скорости потока плазмы и при увеличении магнитного поля вследствие замагниченности электронов в плазме.

Ключевые слова: пылевые частицы, плазма, магнитное поле, компьютерное моделирование.

За допомогою комп'ютерного моделювання досліджено вплив магнітного поля на зарядку пилових частинок та силу, яка діє на них у плазмовому потоці. Було використано тривимірний метод молекулярної динаміки як найбільш точний для описання руху плазмових частинок та їх взаємодії з пиловою частинкою. Розглянуто сферичні провідні пилові частинки, локалізовані у незбуреній низькотемпературній плазмі низького тиску при різних значеннях швидкості плазмового потоку та величини магнітного поля, направленою вздовж потоку плазми. Отримано просторове розподілення частинок плазми. Обчислення показали зменшення заряду пилових частинок за абсолютною величиною та сили, що діє на них у плазмовому потоці, при зменшенні швидкості потоку плазми та при збільшенні магнітного поля внаслідок замагніченості електронів у плазмі.

Ключові слова: пилові частинки, плазма, магнітне поле, комп'ютерне моделювання.