

the influence of water-soluble polymer concentration and a stabilizing technology on rheological properties and stability of coal-water slurries. The optimal polymer concentration at which the system have the lowest viscosity and the highest stability was found. Also discussed stabilization techniques thanks to which it is possible to increase the stability of coal-water slurries. *Bibl. 7, Fig. 2, Tab. 1.*

Key words: coal-water suspensions, structure formation, stability, polymer, rheological properties.

References

1. Deljagin G.N., Kagan Ja.M., Kondrat'ev A.S. Zhidkoe toplivo na osnove ugol'nyh suspenzij : Vozmozhnosti i perspektivy ispol'zovaniya, *Rossiiskij himicheskij zhurnal*, 1994, (3), pp. 22–27. (Rus.)
2. Hodakov G.S. Vodougol'nye suspenzii v jenergetike, *Teplojenergetika*, 2007, (1), pp. 35–45. (Rus.)
3. Ur'ev N.B. Vysokokontcentririvannye dispersnye sistemy, Moscow : Himija, 1980, 320 p. (Rus.)
4. Makarov A.S., Degtjarenko T.D., Olofinskij E.P. Fiziko-himichni osnovi oderzhannja visokontcentrovanih vodovugil'nih suspenzij, *Visnyk Akademii' nauk Ukrain'skoj radjans'koi' socialistychnoi' respubliky*, 1989, (2), pp. 66–75. (Ukr.)
5. Makarova E.V., Makarov A.S., Savickij D.P. Vliyanie vodorastvorimyh polimerov na stabil'nost' vodnyh suspenzij nizkozol'nogo uglja, *Voprosy himii i himicheskoi' tehnologii*, 2015, 1, pp. 26–29. (Rus.)
6. Baran A.A. Stabilizacija dispersnyh sistem vodorastvorimymi polimerami, *Uspehi himii*, 1985, 54 (7), pp. 1100–1126. (Rus.)
7. Nepper D. Stabilizacija kolloidnyh dispersij polimerami, Moscow : Mir, 1986, 415 p. (Rus.)

Received April 18, 2016

УДК 620.92:631.572:662.63

Клименко В.В., докт. техн. наук, проф.,

Кравченко В. І., канд. техн. наук,

Кириченко А.М., докт. техн. наук, проф.,

Личук М.В., канд. фіз.-мат. наук, **Солдатенко В.П.**

*Кіровоградський національний технічний університет, Кіровоград
просп. Університетський, 8, 25003 Кіровоград, Україна, e-mail: klytvas@ukr.net*

Експериментальна оцінка виготовлення твердого біопалива з композитів на основі рослинних відходів

Проведено аналіз пресового обладнання, що використовується для виготовлення твердого біопалива з рослинних відходів. Показано доцільність використання штемпельних пресів з вертикальним пуансоном. Виконано експериментальну оцінку виготовлення твердого біопалива з композитів на основі рослинних відходів на пресовому обладнанні з вертикальним пуансоном. Встановлено, що з композиту солома + ПЕТ (поліетилентерефталат) при тиску 298 МПа утворюються пелети задовільної якості та з максимальною щільністю 0,82 г/см³ при вмісті ПЕТ 10 %, яка зменшується до 0,72 г/см³ при вмісті ПЕТ 30 %; з композиту рослинні відходи + буре вугілля утворюються пелети задовільної якості, щільність яких при підвищенні вмісту бурого вугілля від 5 до 50 % збільшуються від 0,95 до 1,09 г/см³. Отримані результати можуть бути корисними при розробці енергоефективної технології виготовлення на пресовому обладнанні якісного біопалива з композитів на основі рослинних відходів. *Бібл. 15, рис. 6, табл. 3.*

Ключові слова: біопаливо, пелети, рослинні відходи, пуансон, пресування, щільність, твердість.

Постановка проблеми

Серед існуючих технологій переробки рослинних відходів на тверде паливо можна виділити ті, в яких формування пелет та брикетів здійснюється у філь'ерах матриць з ущільненням катками, і ті, в яких пелети та брикети утворюються в камерах пресування при дії пуансона. Досвід експлуатації обладнання, що використовується за такими технологіями, показує, що зміна біосировини або навіть характеристик одного її виду, наприклад, вологості призводить до погіршення якості пелет, а інколи й до зупинки процесу пелетоутворення [1].

Підвищити ефективність використання різних видів твердих рослинних відходів для виробництва біопалива можна попереднім їх змішуванням та приготуванням композитів, що вміщують інші види відходів та місцеві види палива [2].

При створенні біопалива з композитів, компоненти яких мають суттєво різні фізико-механічні характеристики, зокрема модулі Пуассона та Юнга, що можуть відрізнятися у декілька разів [3, 4], потрібно оцінити умови, які необхідно забезпечувати для виготовлення доброякісних пелет, та обґрунтувати вибір доцільного пресового обладнання.

Аналіз останніх досліджень та публікацій

Експериментальні дослідження щодо виготовлення пелет та брикетів з рослинної сировини, наприклад, соломи, лушпиння соняшнику, тирси тощо показує, що на їх якість впливають фізико-механічні характеристики біосировини, її вологість, фракційний склад, створюваний на неї тиск, геометричні розміри матриці або камери пресування та шорсткість бічної поверхні [5]. З практики виробництва пелет відомо, що інколи солома одного й того ж сорту пшениці з різних полів гранулюється з різними кінцевими фізико-механічними характеристиками, а з деяких ділянок взагалі не вдається отримувати пелети задовільної якості [1].

На сьогодні з літературних джерел не можна зробити однозначний висновок про величину оптимального значення вологості сировини перед пелетуванням. Рекомендації відрізняються навіть щодо однакового виду рослинних відходів. Наприклад, для деревини вважаються за оптимальні значення 6–12 % [6], 10–12 % [7], 12–14% [8]. Разом з тим експериментальними дослідженнями встановлено, що найвищі значення щільності пелет, виготовлених з сировини

ялинових дерев, досягаються при значенні вологості приблизно 15 % [9].

Використання сировини з вологістю, що перевищує оптимальні значення, призводить до зниження якісних показників пелет, у тому числі енергетичної цінності, або навіть до руйнування пелет у процесі зберігання.

З аналізу досліджень щодо впливу довжини подрібнення на щільність спресованої маси та зусилля пресування випливає, що для стебел колосових культур розмір подрібнення частинок має значний вплив на щільність брикету, а для стебел ріпаку такий вплив менш суттєвий [10]. Між тиском у робочому каналі та щільністю виробленого біопалива існує залежність, яка описує логарифмічною функцією зв'язок щільності виробу та тиску пресування [10].

Для підвищення якості гранул у роботі [11] рекомендується приводити часточки сировини до одного розміру здрібненням у спеціальному обладнанні або розділенням за допомогою сит з отворами певних діаметрів.

Вивчення впливу фракційного складу відходів деревини ялинових порід на щільність пелет досліджувалося у роботі [9]. Було встановлено, що найвищі значення щільності досягалися для фракції з розміром частинок ≤ 2 мм.

При цьому треба враховувати, що надмірне подрібнення сировини вимагає додаткових затрат енергії та призведе до зростання вартості біопалива.

Для виготовлення палива у вигляді пелет діаметром до 10 мм з різних відходів рослинного походження, фракційний склад яких не перевищує 6 мм, найбільш часто застосовують обладнання з циліндричною або плоскою матрицями, в якому пресування здійснюється ущільнювальними котками [8].

При виготовленні палива у вигляді брикетів відходи рослинного походження пресуються переважно на шнекових, гідравлічних та штемпельних (пуансонних) пресах різних конструкцій [1]. Перевагою таких пресів, що характеризуються зміною тиску в камері пресування, у порівнянні з грануляторами для виготовлення пелет є зниження вимог до фракційного складу сировини перед пресуванням та можливість створювати брикети підвищеної щільності.

Недоліком шнекових пресів є виготовлення брикетів невисокої щільності, а гідравлічних — невисока продуктивність [1].

У відомих конструкціях штемпельних пресів застосовується вертикальна подача біосировини, її стискання та брикетування горизонтально розміщеним пуансоном. Їх недоліком є

те, що в процесі вертикальної подачі необхідно здійснювати попереднє ущільнення сировини, а отримане біопаливо має нерівномірну щільність.

Штемпельні преси з розміщенням пуансона у вертикальній площині можуть мати перевагу при виготовленні біопалива, оскільки в них не обов'язково здійснювати попереднє ущільнення сировини, а отримане біопаливо матиме рівномірну та більш високу щільність у порівнянні з горизонтальним розміщенням пуансона при однакових зусиллях стискування [12].

Експериментальні дані, приведені в літературних джерелах стосовно виготовлення біопалива з рослинних відходів, зокрема сумішей на їх основі, на пресі з вертикальним пуансоном малочисельні та мають розрізнений характер.

Постановка завдання

Метою роботи є експериментальна оцінка особливостей виготовлення якісного твердого біопалива з композитів на основі рослинних відходів на пресі з вертикальним пуансоном.

Виклад основного матеріалу

Для експериментальних досліджень процесу утворення біопалива з рослинних відходів та сумішей на їх основі використовувалася універсальна випробувальна машина УВМ-50, загальний вигляд робочої частини якої та спеціально виготовлений пресовий пристрій приведено на рис.1. Пресовий пристрій складається з пуансона 1, матриці 2 (внутрішній діаметр 27 мм) та упору 3, що встановлюється у нижній частині корпусу матриці. Машина УВМ-50 дає змогу виконувати випробування на стиск при макси-

мальному навантаженні 500 кН. Величина та зміна навантаження преса машини визначаються та фіксуються силовимірником.

Для експериментів використовувалася сировина рослинних відходів у вигляді соломи, тирси, опалого листя дубу, а також подрібнений поліетилентерефталат (ПЕТ) (матеріал з використаних пляшок, товщина $\delta = 0,5$ мм) та буре вугілля Олександрійського родовища.

Фракційний склад сировини наведено нижче:

Солома	–	1–4 мм
Тирса	–	0,1–1,0 мм
Опале листя дубу	–	0,1–1,0 мм
Пластик ПЕТ	–	2–6 мм
Буре вугілля	–	0,1–1,0 мм (80 %)
Буре вугілля	–	1,0–3,0 мм (10 %)
Буре вугілля	–	3,0–5,0 мм (10 %)

Процес виготовлення біопалива здійснювався таким чином. У матрицю 2 пресового пристрою (рис.1,б), встановлену у робочій частині випробувальної машини, спочатку завантажувалися рослинні відходи або суміш на їх основі, приготовлена окремо. Потім у неї встановлювався пуансон 1, включалася машина УВМ-50 та відбувалося стискання сировини пуансоном з фіксацією значень зусилля пресування. Після досягнення планованого тиску пресування сировини та утворення сформованого зразка біопалива навантаження знімалося, зразок виймався та визначалися його щільність та міцність, досліджувалися фрактографії поверхні.

Вологість сировини вимірювалася за стандартною методикою [13]. Щільність зразків біопалива визначалася за допомогою електрон-

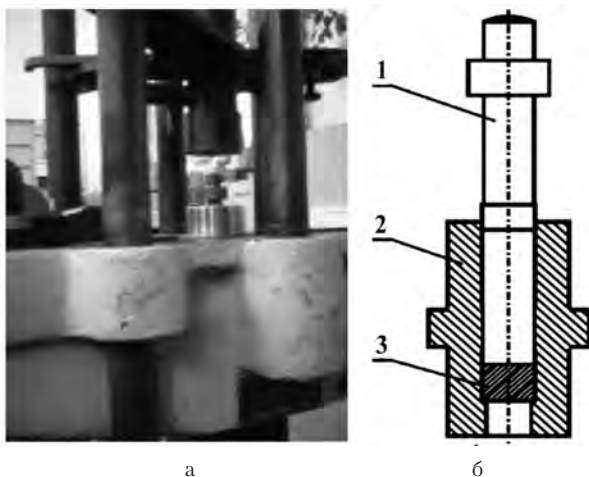


Рис.1. Робоча частина універсальної випробувальної машини УВМ-50 з встановленим пресовим пристроєм (а), пресовий пристрій (б).

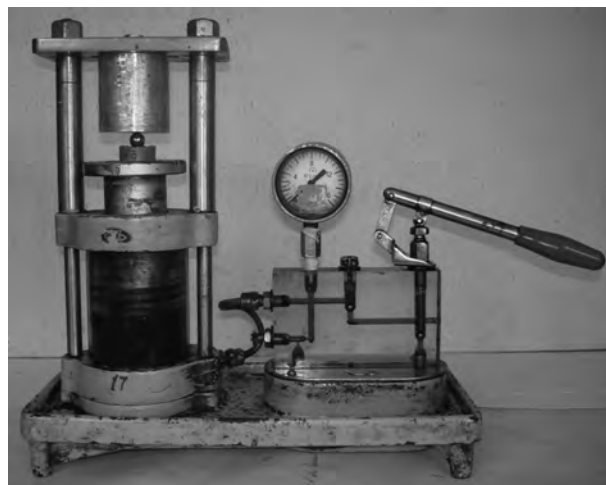


Рис.2. Лабораторний прес для дослідження зразків біопалива на твердість.

них вагів з ціною поділу 1·10⁻⁸ кг. Фрактографії вивчалися з використанням мікроскопа МБС-9.

Міцність виготовлених зразків оцінювалася вимірюванням твердості їх поверхонь (НВ) за методом Брінеля згідно рекомендацій [14] з використанням спеціального розробленого та виготовленого лабораторного гідравлічного пресу (рис.2). Зразок біопалива, що випробувався, навантажувався дією сили 1000 Н протягом 10 с через сталеву кульку діаметром 10 мм, встановлену на поверхні зразка. За діаметром відбитку лунки на поверхні після втискування кульки визначали твердість зразка за таким виразом:

$$НВ = 2 P / \{ \pi D [D - (D^2 - d^2)^{1/2}] \},$$

де P – навантаження на поверхню зразка; D – діаметр кульки; d – діаметр відбитку лунки.

Результати та аналіз експериментальних досліджень

Результати експериментів показали, що у пресовому пристрої з вертикальним пуансоном при застосуванні біосировини з соломи, сумішей тирса + солома, солома + тирса + листя дубу при вологості сировинних матеріалів 9–10 % та тиску в межах 263–350 МПа утворюються зразки біопалива задовільної якості. Зразки мають гладку бокову поверхню (рис.3) та щільну структуру (рис.4, табл.1). Значення щільності 1,0 г/см³ досягається при тиску 263,2 МПа та відповідає вимогам, наприклад, стандартів ФРН, Швеції [9]. Зростання тиску пресування від 87,7 до 350,9 МПа підвищує щільність пелет з соломи на приблизно 27 %.

Аналіз фрактографій поверхонь пелет, виготовлених з соломи, показує, що зростання тиску при пресуванні підвищує однорідність структури (див. рис.4).



Рис.3. Зразки пелет (діаметр 27 мм, довжина 30 мм) з соломи (а), суміші тирси та соломи (б), соломи, тирси та листя дубу (в), виготовлених при тиску 263,2 МПа.

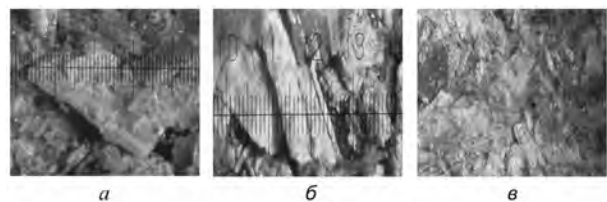


Рис.4. Фрактографії поверхонь зразків солом'яних пелет, утворених при різних значеннях тиску, МПа: а – 87,7 (ρ = 0,82 г/см³); б – 175,4 (ρ = 0,91 г/см³); в – 263,2 (ρ = 1,01 г/см³).

Таблиця 1. Щільність пелет, виготовлених з соломи та суміші рослинних відходів при різних тисках пресування

Солома		Солома + тирса (1 : 1)		Солома + тирса + листя дубу (1 : 1 : 1)	
I	II	I	II	I	II
87,7	0,82	263,2	1,01	263,2	0,97
175,4	0,91	298,2	1,02	298,2	1,08
263,2	1,00	–	–	–	–
350,9	1,12	–	–	–	–

Примітка. I – Тиск пресування, МПа; II – щільність пелет ρ, г/см³.

Результати досліджень щодо визначення твердості пелет з соломи наведені у табл.2. Твердість отриманих пелет знаходиться у межах твердості таких порід дерев, як сосна, модрина, клен [15].

Таблиця 2. Твердість пелет з соломи, виготовлених при різних тисках пресування

Тиск, МПа	Середній діаметр лунки d, мм	Середня твердість пелет НВ	
		(кгс/мм ²)	МПа
175,4	6,78	2,29	22,5
263,2	6,52	2,55	25,0
350,9	6,33	2,73	26,8

Таблиця 3. Щільність пелет, виготовлених з суміші рослинних відходів та бурого вугілля або ПЕТ при тиску пресування 298,2 МПа

Солома + буре вугілля		Солома + ПЕТ		Солома + тирса + листя дубу (1 : 1 : 1)	
вміст бурого вугілля, %	щільність пелет ρ, г/см ³	вміст ПЕТ, %	щільність пелет ρ, г/см ³	вміст бурого вугілля, %	щільність пелет ρ, г/см ³
5	0,95	10	0,82	5	0,96
15	0,96	20	0,76	15	0,98
25	0,98	30	0,72	25	1,01
40	1,08	–	–	–	–
50	1,09	–	–	–	–

Результати експериментальних досліджень утворення пелет із сумішей солома + буре вугілля, солома + ПЕТ, солома + тирса + листя дуба + буре вугілля приведені у табл.3, загальний вигляд пелет показано на рис.5, 6.

Збільшення вмісту ПЕТ у соломі від 10 до 30 % знижує щільність пелет та погіршує структуру їх поверхонь (див. табл.3, рис.5). Такий результат можна пояснити суттєво різними значеннями коефіцієнта Пуассона соломи та пластику ПЕТ (відповідно 0,124 та 0,37–0,45 [3, 4]), що спричиняє внутрішнє переміщення частинок сировини після зняття тиску пресування.

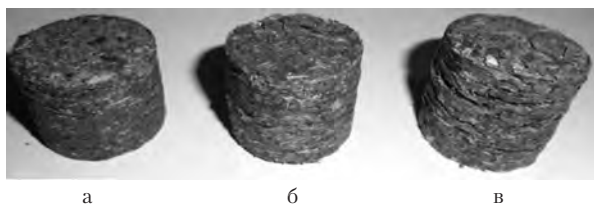


Рис.5. Зразки пелет діаметром 27 мм, виготовлених з соломи та ПЕТ, вміст якого складає, %: а – 10; б – 20; в – 30.



Рис.6. Зразки пелет діаметром 27 мм та висотою 30 мм, виготовлені з суміші соломи, тирси, листя дубу (1 : 1 : 1) та бурого вугілля вмістом, %: а – 5; б – 15; в – 25.

Збільшення вмісту бурого вугілля від 5 до 50 % у суміші з соломою при пресуванні підвищує фізико-механічні характеристики пелет (див. табл.3). Аналогічні результати були одержані при виготовленні пелет з композиту рослинних відходів солома + тирса + опале листя дубу + буре вугілля (див. табл.3, рис.6).

При опрацюванні технології порційного виготовлення пелет із соломи без виїмання з матриці попередньо утворених зразків було встановлено, що перший зразок, утворений з першої порції сировини, мав найвищу щільність 1,01 г/см³. Другий та третій зразки, утворені із сировини, що контактувала з попередньо виготовленими пелетами, які знаходилися в матриці, мали нижчі значення: відповідно 0,93 та 0,90 г/см³. Таку різницю щільності можна пояснити пружними характеристиками соломи.

Висновки

Експериментально апробовано виготовлення біопалива з композитів на основі рослинних відходів на пресовому обладнанні з вертикальним пуансоном.

Встановлено, що на пресі з вертикальним розташуванням пуансона утворюються зразки біопалива задовільної якості з соломи, сумішей тирси та соломи, а також з соломи, тирси та листя дубу (вологість сировинних матеріалів знаходилася у межах 9–10 %) при тиску 263–350 МПа. Щільність вироблених зразків при тиску пресування 263,2 МПа досягає 1,0 г/см³, що відповідає вимогам стандартів, наприклад, ФРН, Швеції.

З композиту зі складом солома + ПЕТ при тиску 298 МПа утворюються пелети задовільної

якості та з максимальною щільністю 0,82 г/см³ при вмісті ПЕТ 10 %, яка зменшується до 0,72 г/см³ при вмісті ПЕТ 30 %; з композиту рослинні відходи + буре вугілля утворюються пелети задовільної якості, щільність яких при підвищенні вмісту бурого вугілля від 5 до 50 % збільшується від 0,95 до 1,09 г/см³.

Отримані результати можна розглядати як перший крок у розробці енергоефективної технології виготовлення якісного біопалива з композитів на основі рослинних відходів на пресовому обладнанні з вертикальним пуансоном.

Список літератури

1. Технологія виробництва біопалива. – [Електронний ресурс]. – Режим доступу: <http://bio.ukrbio.com/ua/articles/2344/>
2. Dian Andrianaand Tinton Dwi Atmaja. Alternative mixing scenarios and pretreatment manner to optimize wood fuel pellet // Intern. Conf. Sustainable Energy Engineering and Application (ICSEEA) Inna Garuda Hotel, Yogyakarta, Indonesia, 6–7 Nov. 2012. – P. 21–26.
3. Штефан Є.В., Риндюк Д.В., Таран О.В. Дослідження структурно-механічних властивостей дисперсних матеріалів рослинного походження // 36. наук. пр. Вінниц. нац. аграр. ун-ту. Сер. Техн. науки. – 2012. – Т. 1, вип. 10. – С. 181–185.
4. Основные типы сложных полиэфиров или аналогов ПЭТ материала. – [Електронний ресурс]. – Режим доступу: <http://www.e-plastic.ru/spravochnik/materiali/pet>
5. Блюм Я.Б., Плетуха Г.Г., Григорюк І.П. та ін. Візитні технології біоенергоконверсії. – Київ : АграрМедіаГруп, 2010. – 326 с.
6. Kritan P., Matus M. Experimentálne skusky lisovanie drevnej hmoty // Medzinarodny odborný seminár, Briketovani a peletovanie 2007: Strojnicka fakulta STU Bratislava, 2007. – P. 12–20.
7. Kott J. Technicke a economicke aspekty vyroby pelet z biomasy // Briketovanie a peletovanie – sbornik prednasok 2009. Briketovani a peletovanie : Strojnicka fakulta STU Bratislava, 2009. – P. 75–81.
8. Тверде біопаливо : Технологічні вимоги, властивості компонентів та технологія виробництва. – [Електронний ресурс]. – Режим доступу: <http://www.agro-business.com.ua/ideii-i-trendy/2424-tverde-biopolyvo-tehnologichni-vymogv-lvastyosti-komponenttiv-ta-tehnologiiia-vyrobnystva.html>.
9. Zidkova P., Obdrzalek O., Kovar L. The pelletising process: the aspects that influence density of wood pellets. Sbornik vedeckych prací Vysoke školy banske – Technicke univerzity Ostrava. Rada strojní. – 2011. – Т. 57, № 1. – P. 283–289.
10. Левко С. Результати експериментальних досліджень процесу ущільнення стеблових рослинних матеріалів // Вісн. Львів. нац. аграр. ун-ту. Сер. Агроінженерні дослідження. – 2013. – № 17. – С. 130–137.

11. Зотова Е.В., Сафонов А.О., Платонов А.Д. Аналитическое исследование параметров, определяющих технологию производства древесных пеллет // Лесотехн. журн. Древопереработка. Хим. технологии. — 2014. — № 1. — С. 127–132.
12. Клименко В.В., Кравченко В.І., Старостін Ю.П. Результати попередніх досліджень виготовлення паливних пелет з рослинних відходів // 36. тез доп. Міжнар. наук.-практ. конф. «Проблеми енергоефективності та автоматизації в промисловості та сільському господарстві», Кіровоград, 2015 г. — Кіровоград : Кіровоград. нац. техн. ун-т, 2015. — С. 45–46.
13. Тайц Е.М., Андреева И.А. Методы анализа и испытания углей. — М. : Недра, 1983. — 301 с.
14. Мединський В.С. Матеріалознавство і технологія конструкційних матеріалів. Практикум лабораторних і практичних занять : Навч. посіб. — Кіровоград : ПОЛІМЕД-Сервіс, 2006. — 208 с.
15. Вінтонів І.С. Деревинознавство : Навч. посіб. — Львів : Укр. держ. лісотехн. ун-т, 2005. — 256 с.

Надійшла до редакції 07.07.16

Клименко В.В., докт. техн. наук, проф., **Кравченко В.И.**, канд. техн. наук, **Кириченко А.Н.**, докт. техн. наук, проф., **Личук М.В.**, канд. физ.-мат. наук, **Солдатенко В.П.**

*Кировоградский национальный технический университет, Кировоград
просп. Университетский 8, 25003 Кировоград, Украина, e-mail: klymvas@ukr.net*

Экспериментальная оценка изготовления твердого биотоплива из композитов на основе растительных отходов

Проведен анализ прессового оборудования, которое используется для изготовления твердого биотоплива из растительных отходов. Показана целесообразность использования штемпельных прессов с вертикальным пуансоном. Выполнена экспериментальная оценка изготовления твердого биотоплива из композитов на основе растительных отходов на прессовом оборудовании с вертикальным пуансоном. Установлено, что из композита солома + ПЭТ (полиэтилентерефталат) при давлении 298 МПа образуются пеллеты удовлетворительного качества и с максимальной плотностью 0,82 г/см³ при содержании ПЭТ 10 %, которая уменьшается до 0,72 г/см³ при содержании ПЭТ 30 %; из композита растительные отходы + бурый уголь образуются пеллеты удовлетворительного качества, плотность которых при повышении содержания бурого угля от 5 до 50 % увеличивается от 0,95 до 1,09 г/см³. Полученные результаты могут быть полезными при разработке энергоэффективной технологии изготовления на прессовом оборудовании качественного биотоплива из композитов на основе растительных отходов. *Библ. 15, рис. 6, табл. 3.*

Ключевые слова: биотопливо, пеллеты, растительные отходы, пуансон, прессование, плотность, твердость.

Klymenko V.V., Doctor of Technical Sciences, Professor,
Kravchenko V.I., Candidate of Technical Sciences,
Kyrychenko A.M., Doctor of Technical Sciences, Professor, **Lychuk M.V.**,
 Candidate of Physical and Mathematical Sciences, **Soldatenko V.P.**
Kirovograd National Technical University, Kirovograd
 8, University Ave., 25003 Kirovograd, Ukraine, e-mail: klymvas@ukr.net

Experimental Evaluation of the Manufacture of Solid Biofuels from Composites Based on Vegetable Waste

An analysis of pressequipment used for the manufacture of solid biofuels from plant waste and shows the feasibility of using stampresses vertical punch. The experimental evaluation of solid biofuel manufacturing of composites based on recycling the press with vertical punch. Found that a composite with the composition «straw + PET (Polyethylene Terephthalate)» at a pressure of 298 MPa pellets produced satisfactory quality and maximum density of 0,82 g/cm³ at PET content 10 %, which density is deduced to 0,72 g/cm³ in pellets containing PET 30 %; «vegetable waste + brown coal» composite pellets produced in satisfactory quality, where density increase from 0,95 g/cm³ to 1,09 g/cm³ (with increasing content of brown coal from 5 % to 50 %). The results may be useful in development of energy efficient manufacturing technology of biofuel composites at pressequipment, based on recycling. *Bibl. 15, Fig. 6, Tab. 3.*

Key words: biofuels, pellets, briquettes, vegetable waste, PET, brown coal, composites, matrix, punch, pressing, density, hardness.

References

1. Tehnologija vyrobnyctva biopalyva. — [Online resource]. — Access mode: <http://bio.ukrbio.com/ua/articles/2344/> (Ukr.)
2. Dian Andrianaand Tinton Dwi Atmaja. Alternative mixing scenarios and pretreatment manner to optimize wood fuel pellet. *International Conference on Sustainable Energy Engineering and Application (ICSEEA)* Inna Garuda Hotel, Yogyakarta, Indonesia, 6–7 Nov. 2012, pp. 21–26.
3. Shtefan Je.V., Ryndjuk D.V., Taran O.V. [The study of structural and mechanical properties of dispersed materials of plant origin], *Zbirnyk naukovykh prac' Vinnyc'kogo nacional'nogo agrarnogo universytetu. Seriya: Tehnichni nauky*, Vinnycja, 2012, 10 (1), pp. 181–185. (Ukr.)
4. Osnovnye typy slozhnykh polijefirov ili analogov PET materiala. — [Online resource]. — <http://www.e-plastic.ru/spravochnik/materiali/pet> (Rus.)
5. Bljum Ja.B., Pletuha G.G., Grygorjuk I.P., Dubrovin V.O., Jemec' A.I., Zabarnyj G.M. [New technologies bioenerhokonversiyi], Kiev : AgrarMediaGrup, 2010, 326 p. (Ukr.)
6. Kritan P., Matus M. [Experimental tests of wood molding], *Medzinarodny odborny seminar, Briketovani a peletovanie 2007*: Strojnicka fakulta STU Bratislava, 2007, pp. 12–20. (Slo.)
7. Kott J. [Technical and Economic Aspects of the Production of Pellets from Biomass], In: *Briketovanie a peletovanie — sbornik prednasok 2009*. Briketovani a peletovanie : Strojnicka fakulta STU Bratislava, 2009, pp. 75–81. (Slo.)
8. Tverde biopalyvo: tehnologichni vymogy, vlastyosti komponentiv ta tehnologija vyrobnyctva. — [Online resource]. — Access mode: <http://www.agro-business.com.ua/ideii-i-trendy/2424-tverde-biopalyvo-tehnologichni-vymogy-vlastyosti-komponentiv-ta-tekhnologija-vyrobnyctva.html>. (Ukr.)
9. Zidkova P., Obdrzalek O., Kovar L. [The pelletising process: the aspects that influence density of wood pellets], *Sbornik vedeckych prací Vysoke školy banske.* — Technicke univerzity Ostrava. Rada strojní, 2011, 57 (1), pp. 283–289. (Cze.)
10. Levko C. [The results of experimental studies densification stem plant material], *Visnyk L'vivs'kogo nacional'nogo agrarnogo universytetu. Ser. Agroinzhenerni doslidzhennja*, 2013, (17), pp. 130–137. (Ukr.)
11. Zotova E.V., Safonov A.O., Platonov A.D. [Analytical study of parameters that determine the technology to produce wood pellets], *Lesotekhnicheskij zhurnal, Derevopererabotka. Himicheskie tehnologii*, 2014, (1), pp. 127–132. (Rus.)
12. Klymenko V.V., Kravchenko V.I., Starostin Yu.P. [Result poperednih doslidzhen vigotovlennya palivnih pellet s Roslin vidhodiv], *Zb. tez dopovidej Mizhnarodnoi' naukovykh-praktychnoi' konferencii' Problemy energo-efektyvnosti ta avtomatyzacii' v promyslovosti ta sil's'komu gospodarstvi*, Kirovo grad : Kirovograd. Nac. Techn. University, 2015, pp. 45–46. (Ukr.)
13. Tajc E.M., Andreeva I.A. [Methods of analysis and testing of coals], Moscow : Nedra, 1983, 301 p. (Rus.)
14. Medyns'kyj V.S. [Materials science and technology of construction materials], Kirovograd : POLIMED-Servis, 2006, 208 p. (Ukr.)
15. Vintoniv I.S. *Derevynoznavstvo*, Lviv : Ukr. derzhavnyj lisotekhnichnyj universitet, 2005, 256 p. (Ukr.)

Received July 7, 2016