

УДК 32.973.202

КРИВУЛЯ Г.Ф., д.т.н., професор,
 БАБИЧ А.В., к.т.н., доцент,
 МОВА А.Ю., аспірант,
 УСИЧЕНКО Р.И., магістр (ХНУРЭ)

Пакет DNR переменной длины для модели обратной связи RTCP с диагностическим узлом

Предложена модификация модели обратной связи RTCP с вводом диагностического узла и пакетом DNR переменной длины для приложений видеоконференцсвязи (ВКС) с централизованной архитектурой. Внедрение предлагаемой модели направлено на сокращение объема RTCP-трафика в рамках сессии ВКС без потери качества обратной связи, заявленного для стандартной модели RTCP. Выполнен анализ эффективности предлагаемой модели обратной связи RTCP.

Ключевые слова: видеоконференцсвязь, диагностический узел, мультимедиа поток, трафик.

Анализ предметной области и постановка задачи

Предлагается развитие рассмотренного в [1] подхода к сокращению объема RTCP-трафика путем модификации пакета DNR, имеющего фиксированный размер в течение всей сессии ВКС, до пакета DNR с варьируемым размером. Изменение размера пакета DNR основывается на результатах статистической обработки диагностическим узлом характеристик качества обслуживания, пересылаемых в отчетах SR и RR: в DNR-пакете будет передаваться информация только от тех участников ВКС, анализ состояния которых показал необходимость более тщательного наблюдения для обеспечения должного уровня качества обслуживания в рамках сессии ВКС. Такой подход позволит получить большее сокращение объемов RTCP-трафика с сохранением качества обратной связи на уровне стандартной модели RTCP.

Таким образом, разработка модели обратной связи RTCP с диагностическим узлом и пакетом DNR переменной длины является актуальной задачей, решение которой позволяет повысить эффективность использования пропускной способности сессии ВКС за счет сокращения объемов RTCP-трафика без потери качества обратной связи стандартной модели RTCP.

Объект исследования

Объектом исследования в данной работе является видеоконференцсвязь (ВКС) с централизованной архитектурой. Под централизованной архитектурой подразумевается реализация ВКС с модерацией, когда источник мультимедиа потока (или медиа-

сервер) в каждый момент времени определяется модератором, при этом все остальные участники ВКС, включая модератора, в это время могут быть только получателями мультимедиа трафика. Источник мультимедиа потока может быть как фиксированным на протяжении всей сессии ВКС (в таком случае функции модератора и медиа-сервера зачастую совпадают), так и меняющимся по директиве модератора в течение сессии ВКС (рис. 1).

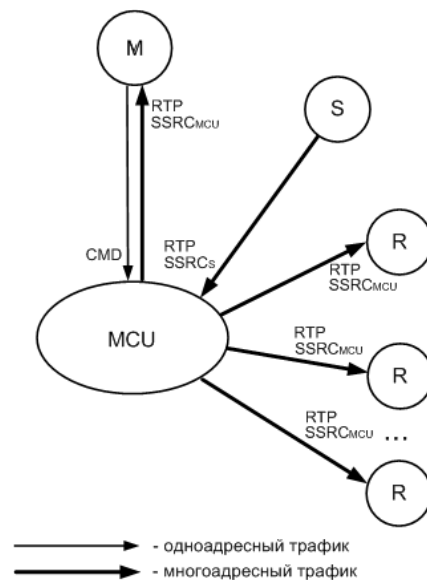


Рис. 1. Сессия ВКС с модерацией

© Г.Ф. Кривуля, А.В. Бабич, А.Ю. Мова, Р.И. Усиченко, 2013

На рис. 1 представлена сесія ВКС в момент, коли модератор (вузол М) передає слово іншому учаснику сесії (вузол S) і сам стає отримувачем мультимедіа потоку. Тем не менше, за допомогою використання команд (потік CMD) модератор може в будь-який момент часу призначити іншого джерела мультимедіа потоку, або може сам стати таким джерелом. Мультимедіа потік передається пакетами протоколу RTP від джерела (вузол S) до керуючого пристрою ВКС (вузол MCU) і далі передається отримувачам мультимедіа потоку (вузли R). При цьому, приймаючи RTP-потік від джерела S, керуючий пристрій передає цей потік отримувачам уже від свого імені: ідентифікатор джерела синхронізації вузла S ($SSRC_S$) замінюється керуючим пристроєм на свій власний ідентифікатор ($SSRC_{MCU}$), який може бути як загальним для всіх отримувачів, так і індивідуальним для кожного клієнта ВКС.

Цей тип ВКС найчастіше використовується при організації дистанційних зборів різного рівня, обмежених вузьким напрямленим колом цілей організації цих зустрічей (корпоративні робочі збори, організація дистанційних лекцій і семінарів, дистанційні спеціалізовані форуми і конференції і пр.). Цей тип ВКС, крім централізованої архітектури, має наступні властивості:

- а) кількість учасників сесії ВКС - не менше 5 і не більше 500 [2],
- б) в будь-який момент часу кількість учасників сесії ВКС відносно фіксовано, тобто не змінюється від початку до кінця сесії або змінюється на незначально мале число,
- в) сесія ВКС детермінована, починається і закінчується в чітко задані моменти часу, що дозволяє заздалегідь розрахувати її тривалість,
- г) інтервал між RTP-пакетами для всіх отримувачів RTP-трафіку однаковий і фіксований на протязі всієї сесії ВКС.

Сесія ВКС на базі моделі зворотного зв'язу RTCP з ДУ і пакетом DNR змінної довжини

Всі підключаються учасники сесії ВКС реєструються на діагностичному вузлі (ДУ) [3]. ДУ, після закінчення реєстрації учасників, відкриває на своїй стороні для кожного з них стек, в який будуть заноситися дані про характеристики якості обслуговування, що поступають на ДУ від учасників ВКС в пакетах SR і RR і передаються унітарним способом (рис. 2). Унітарний характер передачі SR і RR пакетів робить незначальною залежність інтервалу між RTP-пакетами від кількості учасників медіа сесії, що дозволяє використовувати мінімально допустиме за стандартом значення інтервалу між RTP-пакетами, рівне 5 секундам.

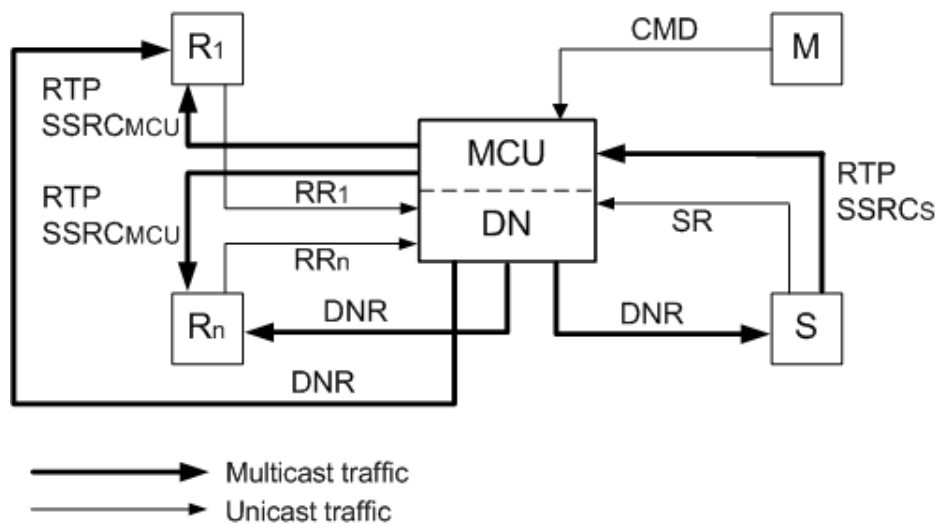


Рис. 2. Функціональна схема моделі зворотного зв'язу RTCP з ДУ для ВКС з модератором

Після статистичного аналізу і застосування алгоритму виявлення учасників ВКС, чия характеристика якості обслуговування вибивається з загального ряду, виконується мультикастова розсилка DNR-пакета з інформацією про проблемних учасників ВКС. Таким чином, довжина пакета DNR буде рівна сумі заголовка, базового пакета DNR і

блоків звітів про проблемних учасників сесії ВКС.

Формат пакета DNR

При відсутності учасників ВКС, чия характеристика якості обслуговування вибивається з загального ряду, ДУ розсилає базовий пакет DNR

(рис. 3) с интервалом в 5 сек. В базовом пакете передаются сведения об RTP-трафике (временные метки NTP и RTP, число пакетов/октетов отправителя), на базе которых каждым участником сессии ВКС рассчитываются собственные значения характеристик качества обслуживания.



Рис. 3. Формат базового пакета DNR

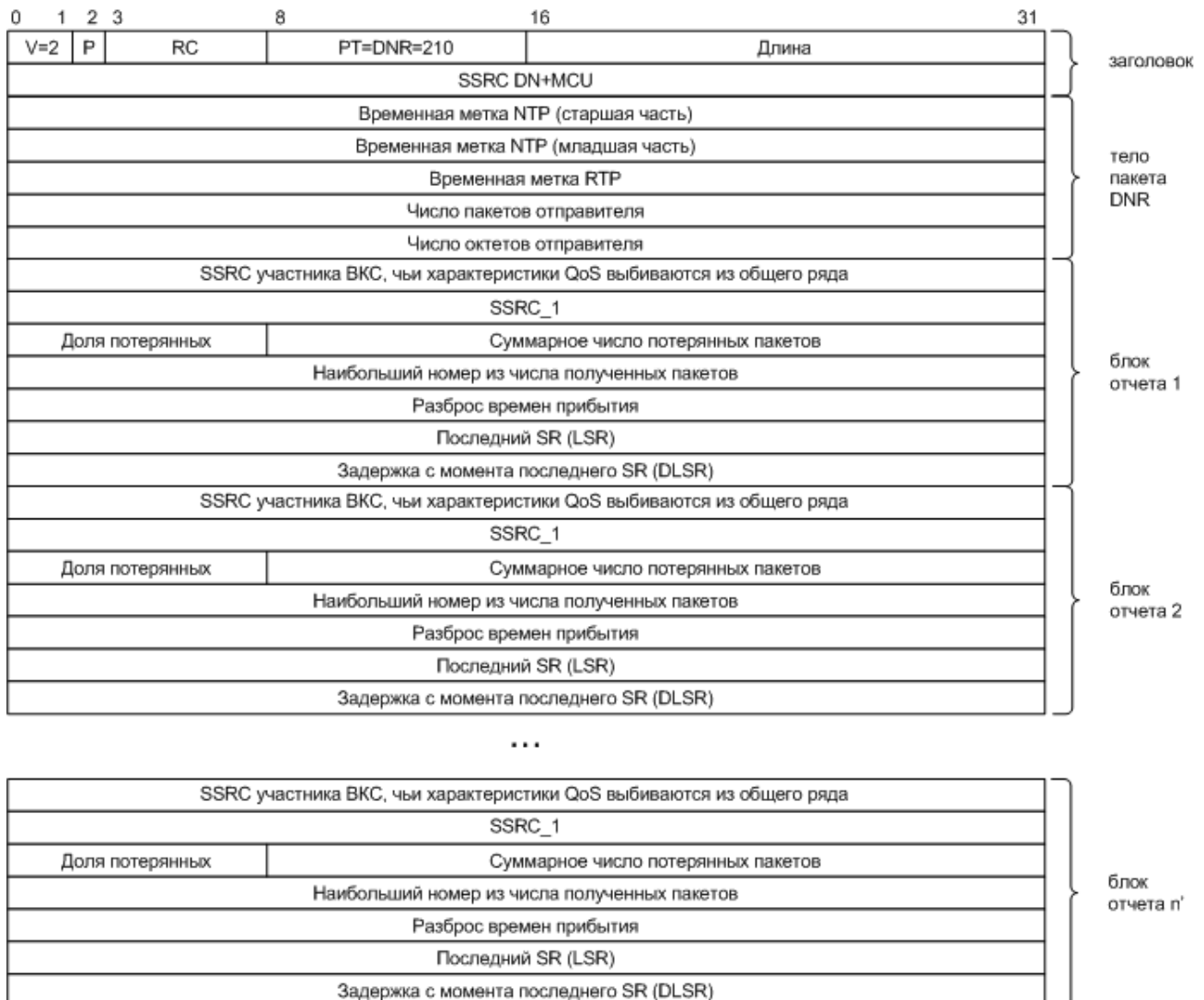


Рис. 4. Формат расширенного пакета DNR

В противном случае, ДУ выполняет рассылку расширенного пакета DNR (рис. 4). Расширенный DNR включает в себя, помимо базового пакета DNR, блоки отчетов от тех участников сессии ВКС, чьи характеристики качества обслуживания выбиваются из общего ряда, и по отношению к которым требуется принятие мер со стороны клиентского обеспечения или MCU.

Число блоков отчетов будет варьироваться в течение сессии ВКС в зависимости от результатов статистического анализа, выполняемого после каждого обновления стеков всех участников сессии ВКС на диагностическом узле. Следовательно, размер пакета DNR может неоднократно меняться в рамках сессии ВКС, при этом его минимальное возможное значение будет равно размеру базового пакета DNR, а максимальное теоретически возможное значение составит сумму базового пакета DNR и n-1 блоков отчетов, где n – количество участников сессии ВКС.

Анализ эффективности модели обратной связи RTCP с ДУ и пакетом DNR переменной длины

Для оценки эффективности модели обратной связи RTCP с ДУ и пакетом DNR переменной длины будет выполнен расчет утилизации (или объема трафика) в рамках одного интервала отправки RTCP-отчетов для стандартной модели обратной связи RTCP [4], модели обратной связи RTCP с ДУ и пакетом DNR фиксированного размера [1] и для предлагаемой модели.

Модель обратной связи с ДУ и пакетом DNR переменной длины:

$$U_{SR} = PL_{SR}, \tag{1}$$

$$U_{RR} = (n-1) * PL_{RR}, \tag{2}$$

$$\begin{cases} U_{DNR}^{min} = n * PL_{DNR}^{min} \\ U_{DNR}^{max} = n * PL_{DNR}^{max} \end{cases}, \tag{3}$$

$$\begin{cases} U_{min} = U_{SR} + U_{RR} + U_{DNR}^{min} \\ U_{max} = U_{SR} + U_{RR} + U_{DNR}^{max} \end{cases}, \tag{4}$$

$PL_{SR} = 98$ байт [1], $PL_{RR} = 78$ байт [1].

Рассчитаем PL_{DNR}^{min} и PL_{DNR}^{max} :

$PL_{DNR}^{min} =$ заголовок Eth (18 байт) + заголовок IP (20 байт) + заголовок UDP (8 байт) + заголовок DNR (8 байт) + базовый пакет DNR (20 байт) = 74 байта.

$PL_{DNR}^{max} =$ заголовок Eth (18 байт) + заголовок IP (20 байт) + заголовок UDP (8 байт) + заголовок DNR (8 байт) + базовый пакет DNR (20 байт) + блок отчета DNR (28 байт) * (n-1) = 74 + 28*(n-1) байт.

Отсюда рассчитаем утилизацию для предлагаемой модели RTCP с ДУ и пакетом DNR переменной длины:

$$\begin{cases} U_{min} = U_{SR} + U_{RR} + U_{DNR}^{min} = PL_{SR} + (n-1) * PL_{RR} + PL_{DNR}^{min} \\ U_{max} = U_{SR} + U_{RR} + U_{DNR}^{max} = PL_{SR} + (n-1) * PL_{RR} + PL_{DNR}^{max} \end{cases}. \tag{5}$$

При подстановке полученных значений PL_{SR} , PL_{RR} , PL_{DNR}^{min} и PL_{DNR}^{max} формула расчета утилизации для предлагаемой модели принимает следующий вид:

$$\begin{cases} U_{min} = PL_{SR} + (n-1) * PL_{RR} + PL_{DNR}^{min} = \\ = 98 + 78 * (n-1) + 74 * n \\ U_{max} = PL_{SR} + (n-1) * PL_{RR} + PL_{DNR}^{max} = \\ = 98 + 78 * (n-1) + (74 + (n-1) * 28) * n \end{cases} \tag{6}$$

Для сравнительной оценки эффективности построим графики зависимостей объема трафика RTCP от количества участников сессии ВКС (рис. 5) для стандартной модели обратной связи RTCP (график I)

$$U_1 = 98 * (n-1) + 78 * (n-1)^2, \tag{7}$$

модели с ДУ и пакетом DNR фиксированного размера (график II)

$$U = 98 + 78 * (n-1) + n * (102 + 28 * (n-1)) \tag{8}$$

и предлагаемой модели с пакетом DNR переменной длины (график III)

$$\begin{cases} U_{min} = 98 + 78 * (n-1) + 74 * n \\ U_{max} = 98 + 78 * (n-1) + (74 + (n-1) * 28) * n \end{cases} \tag{9}$$

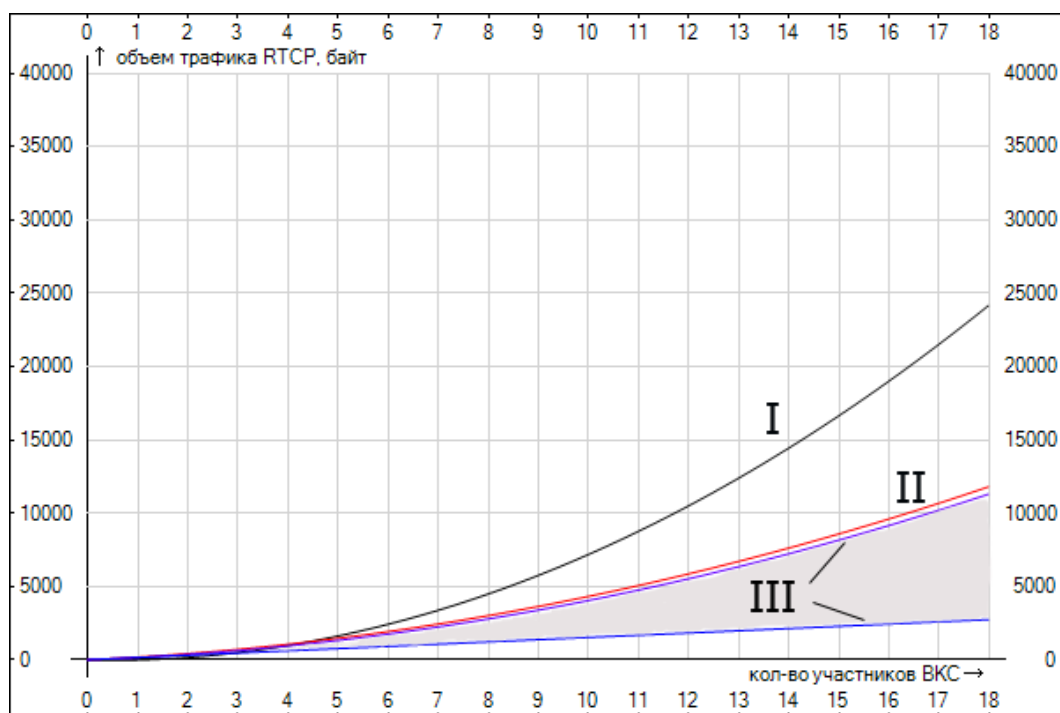


Рис. 5. Залежність об'єму трафіка RTCP від кількості учасників сесії ВКС

Графік III представляє область значень, які можуть приймати розмір пакета DNR в будь-який момент відправки звіту. Видно, що в разі, якщо всі учасники ВКС мають однаково прийнятними характеристиками якості обслуговування, то використання каналу зв'язу трафіком RTCP суттєво зменшується, і в будь-якому разі, при великій кількості учасників ВКС, чия характеристика вибивається з загального ряду за рівнем якості обслуговування, не буде перевищувати об'єм трафіка RTCP для моделі зворотного зв'язу з ДУ і пакетом DNR фіксованого розміру.

Висновки

Представлений пакет DNR змінної довжини дозволив отримати скорочення об'ємів RTCP-трафіку в штатних умовах роботи компонентів сесії ВКС без втрати якості зворотного зв'язу на рівні стандартної моделі RTCP. Показані результати були досягнуті за рахунок вирішення наступних завдань: перехід від мультикастової розсилки RTCP-звітів SR і RR за схемою «всі ко всім» до її унікальної передачі діагностичному вузлу; реалізація функцій статистичної обробки даних на ДУ і розробка формату базового і розширеного пакетів DNR, розсилаємих діагностичним вузлом за схемою «один ко всім».

Література

- 1 Кривуля Г.Ф., Бабич А.В., Мова А.Ю. Моделирование RTCP протокола с использованием диагностического узла в видеоконференцсвязи // Інформаційно-керуючі системи на залізничному транспорті. - 2012. - № 4. - С. 67-70.
- 2 Видеоконференції для освіти [Електронний ресурс] / Videomost.com – Апаратні та програмні рішення для організації видеоконференцсвязі. – Режим доступу: [www/URL: – http://www.videomost.com/e-learning](http://www.videomost.com/e-learning) – 8.06.2013 г. – Загл. с екрана.
- 3 Multipoint Control Unit [Електронний ресурс] / Матеріал з Вікіпедії — вільної енциклопедії. – Режим доступу: [www/URL: – http://ru.wikipedia.org/wiki/Multipoint_Control_Unit](http://ru.wikipedia.org/wiki/Multipoint_Control_Unit) – 8.06.2013 г. – Загл. с екрана.
- 4 H. Schulzrinne, S. Casner, R. Frederick, V. Jacobson, "RTP: A Transport Protocol for RealTime Applications. RFC 3550," Internet Engineering Task Force, July 2003.

Кривуля Г.Ф., Бабич Г.В., Мова О.Ю., Усиченко Р.І. **Пакет DNR змінної довжини для моделі зворотнього зв'язку RTCP з діагностичним вузлом.** Запропоновано модифікацію моделі зворотного зв'язку RTCP з введенням діагностичного вузла і пакетом DNR змінної довжини для додатків відеоконференцзв'язку (ВКЗ) з централізованою архітектурою. Впровадження запропонованої моделі спрямовано на скорочення обсягу RTCP-трафіку в рамках сесії ВКЗ без втрати якості зворотного зв'язку, заявленого для стандартної моделі RTCP. Виконано аналіз ефективності запропонованої моделі зворотного зв'язку RTCP.
Ключові слова: відеоконференцзв'язок, діагностичний вузол, мультимедіа потік, трафік.

Krivoulya G.F., Babich A.V., Mova A.Yu., Usichenko R.I. **The variable length DNR package for the RTCP feedback model with a diagnostic node.** A modification of RTCP feedback model with a diagnostic node introduction and the DNR packet with variable length for videoconferencing applications with a centralized architecture has been proposed. Implementation of the proposed model is aimed at reducing the RTCP-traffic within the videoconferencing session without the loss of feedback quality, claimed for the standard RTCP model. The analysis of the effectiveness of the proposed RTCP feedback model has been executed.
Key words: video conferencing, diagnostic unit, multi-media stream, traffic.

Рецензент д.т.н., професор Приходько С.И.
(УкрГАЗТ)

Поступила 06.08.2013г.