

УДК 681.518

ПОДУСТОВ М.О., д.т.н., професор,
ЛИСАЧЕНКО І.Г., к.т.н., доцент,
ЖАДАН Ю.В., асистент (НТУ «ХПІ»)

Автоматизована система наукових досліджень в процесі каталітичного окислення оксиду вуглецю

На прикладі дослідження процесу каталітичного окислення оксиду вуглецю з урахуванням математичної моделі реактору розроблені пропозиції щодо побудови автоматизованої системи управління науковими дослідженнями. Використання запропонованої системи дозволило автоматизувати процес збору та оброблення інформації під час проведення досліджень та проводити попередню обробку результатів експериментів для перевірки адекватності математичної моделі реактора.

Ключові слова: програмований логічний контролер, програмно-технічний комплекс, підсистема збору та обробки вимірювань, управляюча підсистема.

Вступ

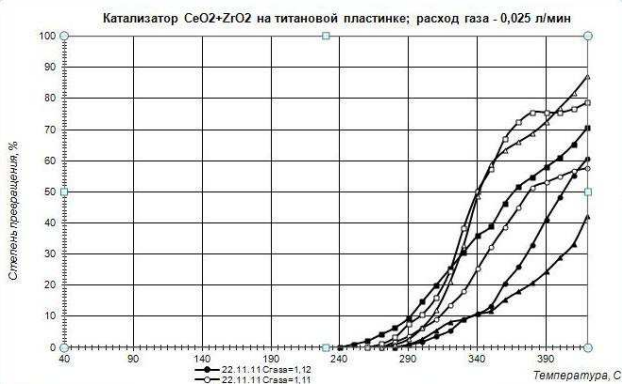
Проблема контролю складу газоподібних викидів різних виробництв і транспорту стає більш нагальною у зв'язку з розвитком промисловості та транспортної інфраструктури. Серед викидів, що вимагають постійного аналітичного моніторингу, особливе місце займає оксид вуглецю. Тому пошук ефективних каталізаторів для зменшення викидів оксиду вуглецю в атмосферу в процесі металургійного та хімічного виробництва, генерування тепла і електрики та під час роботи різноманітних двигунів на органічному паливі є одним з пріоритетних напрямів забезпечення екологічної безпеки країни [1]. При цьому значна складність, швидкоплинність та великий обсяг вимірів технологічних параметрів потребують нових методів та засобів під час проведення експерименту та оброблення отриманих даних. Тому розроблення автоматизованої системи наукових досліджень (АСНД) на основі використання сучасних мікропроцесорних засобів автоматизації та обчислювальної техніки є актуальною науково-технічною задачею.

Тому, *метою роботи* є створення автоматизованої системи наукових досліджень для проведення експериментів та оперативного аналізу отриманих результатів на прикладі дослідження процесу каталітичного окислення оксиду вуглецю. *Об'єктом досліджень* є процес каталітичного окислення оксиду вуглецю. *Предметом досліджень* є автоматизована система управління установкою каталітичного окислення оксиду вуглецю на пластинчатих каталізаторах (реактором).

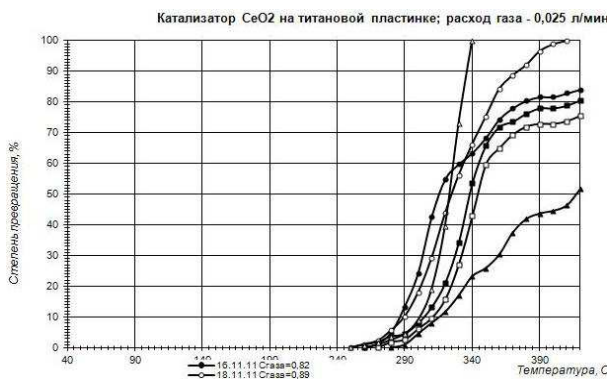
Основна частина

Для вибору параметрів процесу, які будуть вимірюватись під час експерименту, була розроблена математична модель реактора. Вона є системою диференціальних рівнянь, які утворюються шляхом перетворення рівнянь матеріального балансу. В моделі реактора визначені кінетичні параметри (швидкість реакції, енергія активації), які необхідно розрахувати після проведення експерименту [1]. Перед проведенням експерименту в середовищі Matlab було проведено розрахунок констант швидкостей реакцій для різних значень ступеня перетворення оксиду вуглецю. Маючи експериментальні залежності ступеня перетворення оксиду вуглецю від температури (при постійному складі початкової суміші), можна поставити у відповідність певному значенню температури обчислене значення відповідної константи швидкості реакції. Це дозволило знайти значення енергії активації. В результаті було отримано залежності ступеня перетворення від температури експериментальних даних. На рис. 1а та 1б представлені результати експерименту на церій-цирконієвому та церієвому каталізаторах на титанових пластинах.

Як було зазначено вище, оксид вуглецю є шкідливою складовою викидів більшості виробництв. Тому задача контролю концентрації оксиду вуглецю у викидах є багатопланою: по-перше, вона відноситься до комплексу задач оптимального управління процесами горіння; по-друге, вона входить в комплекс заходів щодо організації екологічного моніторингу навколишнього середовища.



а) – церій-цирконієвий каталізатор



б) – цирконієвий каталізатор

Рис. 1. Залежності ступеня перетворення від температури в реакторі

Рішення цих завдань неможливе без застосування автоматичних безперервних і експресних методів, а також сенсорів і газоаналізаторів, які володіють необхідними динамічними, експлуатаційними та метрологічними характеристиками. Тому перспективним напрямом для досліджень є *безперервний автоматичний контроль за вмістом оксиду вуглецю та його одночасне окислення термокаталітичним методом*. Перевагою такого підходу і створених на її основі приладів, газоаналізаторів є простота в експлуатації, портативність, значний ресурс роботи, висока точність і швидкість, що дозволяє легко автоматизувати технологічний і інформаційний процеси, які сприяють збору і накопиченню аналітичної інформації. У зв'язку з цим було розроблено лабораторну установку для дослідження каталітичних процесів.

Принцип дії установки наступний. Оксид вуглецю подається під тиском з балону та змішується з повітрям, яке поступає по окремому каналу від

компресора. Далі суміш подається на трипозиційний регулятор в залежності від обраного режиму роботи установки:

1. Для вимірювання концентрації CO в не окисленій суміші – через датчики вимірювання концентрації і далі, до атмосфери.

2. Для вимірювання концентрації в окисленій суміші – через реактор з пластинчастим каталізатором усередині, датчики вимірювання концентрації і далі, до атмосфери.

Інформаційно-управляючий компонент дослідницької установки є дворівневим і складається з двох підсистем: підсистеми збору та обробки вимірювань (ПЗОВ) і управляючої підсистеми (ПУ). Вказані підсистеми взаємодіють на апаратному та програмному рівні і в цілому складають програмно-технічний комплекс (ПТК), який управляє процесом каталітичного окислення в реакторі.

Нижній рівень ПТК включає засоби вимірювання параметрів в установці і вихідні пристрої для управління процесом. В установці передбачено використання первинних датчиків, перетворювачів та модулів збору даних для отримання інформації про досліджуваний процес, а також блоків посилення і комутації – для управління регулюючими клапанами і вихідними пристроями. Основним елементом дослідницької установки є реактор, в якому встановлений пластинчастий каталізатор. Скрізь реактор потоком проходить суміш газу та повітря, яка окислюється. Реактор - це звичайна піч з можливістю плавного регулювання температури всередині за допомогою лабораторного автотрансформатора (ЛАТР). Значення напруги живлення нагрівача вимірюється вольтметром. У нагрівачі здійснюється рознесення по корпусу реактора з каталізатором вимірювання температури за допомогою трьох термоперетворювачів типу ТХК з верхньою межею вимірювання до 600 °С. В установці передбачено два шляхи проходження суміші – напряму та скрізь реактор. Для цього використаний 3-ходовий електроклапан. В обох випадках суміш проходить по трубопроводу, де встановлені датчики з різною чутливістю – датчик SENS1 та датчик ИП-CO, які вимірюють концентрацію CO. Отримані значення концентрації надходять на сигналізатор-аналізатор ДОЗОР-С. Для приготування суміші з потрібними характеристиками на виході балона з CO встановлений клапан з ротаметром для ручного регулювання витрати. Для вимірювання витрат потоків повітря і CO, які подаються в реактор, застосовані витратоміри для газоподібних середовищ з малими значеннями витрат і низьким тиском газів Загальний вигляд установки представлений на рис. 2.

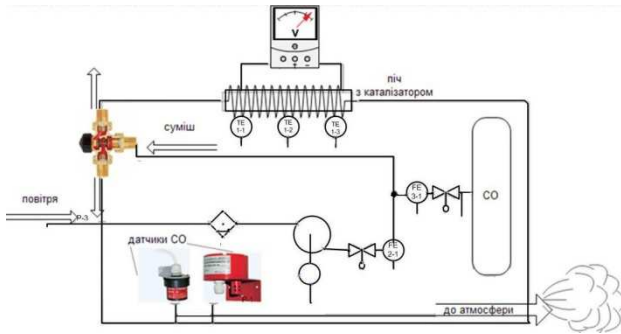


Рис. 2. Установка каталітичного окислення оксиду вуглецю

Значення вимірюваних параметрів поступають на аналогові входи модуля вводу з інтерфейсом RS-485. В якості модуля розширення використаний 8-канальний модуль вводу аналоговий МВА8 виробництва компанії ОВЕН [2]. Значення концентрації після перетворення в сигналізаторі-аналізаторі ДОЗОР-С у вигляді уніфікованого токового сигналу подається на входи МВА. За допомогою інтерфейсу RS-485 сигналізатор підключений до контролера. Контролер, виконуючи функції програмного регулятора ПТК, проводить необхідні обчислення і видає відповідні управляючі сигнали на виконавчі механізми установки. При цьому реалізується дискретне управління нагнітачем повітря і 3-х позиційним клапаном, а також аналогове управління напругою живлення нагрівача в реакторі і регулювання подачі суміші повітря та газу (СО) в реактор.

Вертикальна інтеграція ПЗОВ і ПУ реалізована за допомогою інтерфейсу RS-232, який з'єднує ПЛК та персональний комп'ютер (ПК) зі встановленим загальним та прикладним програмним забезпеченням. Програмний компонент ПТК на верхньому рівні складається з програмного забезпечення для ПЛК ОВЕН, розробленого в середовищі CoDeSys V2 (компанія 3S-Software, Німеччина). Також ПЛК ОВЕН управляє збором та попереднім обробленням результатів вимірювань в процесі каталітичного окислення оксиду вуглецю.

Таким чином, реалізований дворівневий ПТК, структурно-логічна схема якого зображена на рис. 3.

В середовищі CoDeSys розроблена прикладна програма для збору та обробки отриманої інформації від датчиків та від модулів по інтерфейсу RS-485 із застосуванням протоколу Modbus-RTU. У програмі реалізовано ПІД-регулювання витрати повітря і газу, передбачено 2-х позиційне управління електродвигуном нагнітача повітря та аналогове управління напругою живлення нагрівача реактора. Для плавного управління напругою живлення в нагрівачі використаний блок управління симисторами і власне симистор, до одного виходу якого підключена

фаза з навантаженням, а до іншого – нейтраль однофазної мережі.

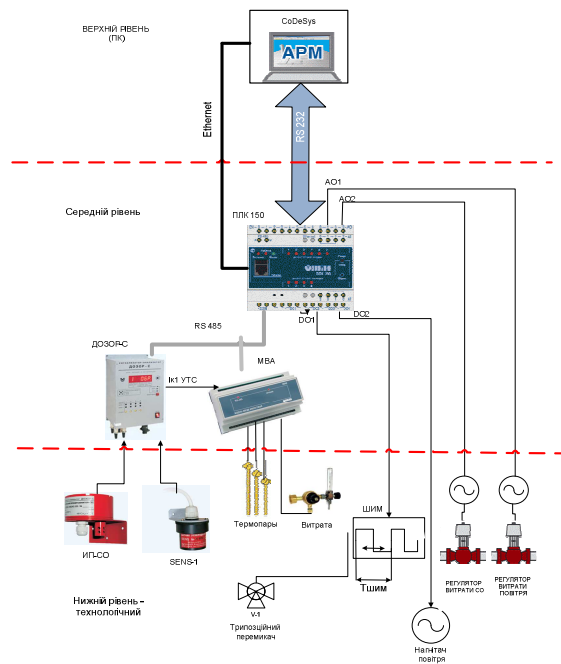


Рис. 3. Структурно-логічна схема ПТК

Основним управляючим елементом функціональної схеми автоматизації лабораторної установки є ПЛК, який здійснює регулювання та контроль усіх процесів в установці, а також проводить збір, архівування та оброблення експериментальних даних. Для оперативного управління установкою і відображення поточних параметрів технологічного процесу до складу прикладної програми входить візуалізація, яка розроблена також в середовищі CoDeSys V2. На рис. 4 зображено фрагмент з відеокادром візуалізації проекту.

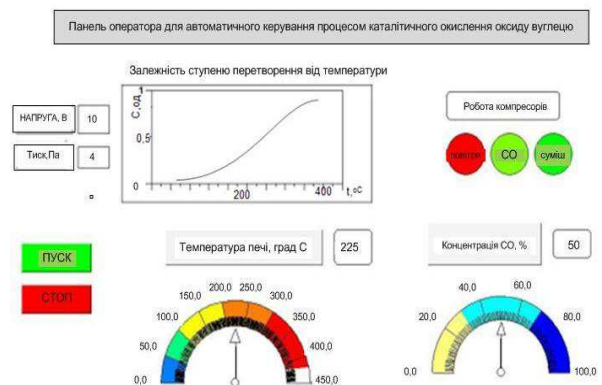


Рис. 4. Фрагмент з візуалізацією проекту

Крім того в проекті для ПЛК активовано програмний модуль Archiver (VAR), який призначений для створення архіву з параметрами процесу для проведення попередньої обробки отриманих даних про технологічний процес.

В результаті проведених досліджень експериментальним шляхом була перевірена та визнана адекватною математична модель каталітичного реактору для окислення оксиду вуглецю на пластинчатих каталізаторах нанесеного типу. Для реалізації експерименту та обробки результатів вимірювань біла розроблена автоматизована система наукових досліджень на основі використання сучасних апаратно-програмних засобів, а саме: ПЛК150 ОВЕН та програмних середовищ CoDeSys і Matlab.

Заключення

Таким чином була розроблена та впроваджена автоматизована система наукових досліджень (АСНД) за допомогою якої на прикладі дослідження *каталітичного методу* було отримано ефективний оксидний каталізатор для очищення збагачених воднем газових сумішей від домішок монооксиду вуглецю. Отже, розроблено програмно-технічний комплекс, який може бути використаний для автоматизації проведення досліджень зразків каталізаторів для окислення оксиду вуглецю.

Література

- 1 Боресков Г.К. Катализ. Вопросы теории и практики / Г.К. Боресков. – Новосибирск: Наука, 1987. – 540 с.
- 2 Сайт компании «Овен» <http://www.owen.ru>

Подустов М.А., Лысаченко И.Г., Жадан Ю.В.

Автоматизированная система научных исследований в процессе каталитического окисления оксида углерода. На примере исследования процесса каталитического окисления оксида углерода с учетом математической модели реактора разработана автоматизированная система управления научными исследованиями. Применение предложенной системы позволило автоматизировать процесс сбора и обработки информации во время проведения исследований, а также проводить предварительную обработку результатов измерений для проверки адекватности математической модели реактора.

Ключевые слова: программируемый логический контроллер, программно-технический комплекс, подсистема сбора и обработки измерений, управляющая подсистема.

Podustov M.A., Lisachenko I.G., Gadan Y.V.

CAS of scientific researches in the process of catalytic oxidization of oxide of carbon. Scientific researches automated control system has been developed in terms of the research of carbon monoxide catalytic oxidation taking into account the reactor mathematical model. The application of the offered system allowed automating the process of collecting and processing of information during making research and also conducting preliminary processing of measurement results to verify the reactor mathematical model adequacy.

Key words: Programmable logical controller, programmatic technical complex, subsystem of collection and treatment of measuring, control subsystem.

Рецензент д.т.н., професор Альошин Г.В. (УкрДАЗТ)

Поступила 27.06.2013г