

УДК 631.35:633.521

Дослідження руху льонозбирального агрегату по поверхні ґрунту

А.Ю.Горбовий¹, В.В.Яременко², О.В.Гайдук²

¹ Волинський інститут економіки та менеджменту (Луцьк, Україна)

² Національний університет біоресурсів і природокористування України (Київ, Україна)

Теоретично досліджено та проаналізовано коливальний рух причіпного льонозбирального агрегату при русі по нерівностям поверхні ґрунту. Складені та розв'язані нові диференціальні рівняння руху механічної системи з однією ступеню вільності.

Ключевые слова: льон, комбайн, рух, колювання, якість, причіп, сила, опір, система, рівняння, нерівності, колювання.

Вступ. Якість виконання технологічного процесу льонозбиральним комбайном у значній мірі залежить від стійкості його руху, в тому числі і при русі по нерівностях поверхні ґрунту. Особливо це стосується причіпних льонозбиральних комбайнів, які є складними динамічними системами, тобто агрегатами, що складаються з трактора, льонозбирального комбайна і причіпа для збору насіння.

Постановка проблеми. Під час збирання льону-довгунця льонозбиральним агрегатом виконується складний технологічний процес, який ускладнюють нерівності поля, що спричиняють колювання агрегату у повздовжньо-вертикальній площині та відхилення руху агрегату від прямолінійності. А це в кінцевому результаті буде негативно впливати на роботу машин, які потім застосовують для подальших операцій по збиранню льону. В цілому вказані колювання суттєво впливають на якість продукції.

Аналіз останніх досліджень та публікацій. Дослідженню руху різних сільськогосподарських машин і машинних агрегатів, у тому числі збиральних, було приділено достатньо уваги як вітчизняними так і закордонними вченими [1, 2]. Однак, на жаль, дослідженню руху льонозбиральних агрегатів різних компоновальних схем не було приділено належної уваги.

Мета дослідження. Дослідження впливу коливальних рухів причіпного льонозбирального комбайна на якісні показники його роботи.

Результати дослідження. Розглянемо методику побудови математичної моделі коливального процесу причіпного льонозбирального комбайна.

Побудуємо насамперед еквівалентну схему, для чого представимо причіпний льонозбиральний комбайн у повздовжньо-вертикальній

площині у вигляді плоскої двоколісної моделі (вважаємо, що обидва ходових колеса комбайна можна розглядати як одне з зведеними параметрами). Віднесемо комбайн до нерухомої відносно поверхні ґрунту системи координат $Oxuz$. При цьому площина xOz є вертикальною і перпендикулярною до поверхні поля (рис. 1).

Для спрощення виведення диференціальних рівнянь та аналізу коливальних рухів причіпного льонокомбайна зробимо ряд припущень [1,2]:

1. Льонокомбайн рухається рівномірно і прямолінійно вздовж осі Ox ;

2. профіль опорної поверхні під обома колесами однаковий;

3. опорні колеса зберігають точковий контакт з поверхнею ґрунту;

Профіль шляху є стаціонарною випадковою функцією відстані;

Опір машин, що агрегатуються, є випадковою функцією часу t і зводиться до сили $F_{Kpz}(t)$, яка прикладена у точці K передній частині комбайна;

Характеристики пружних елементів підвіски лінійні;

Сили опору у підвісках та шинах пропорційні швидкості колювань.

Причіпний льонокомбайн у загальному випадку може здійснювати шість типів незалежних коливальних рухів. Виходячи з його конструкції, врахуємо найбільш суттєві вертикальні коливальні рухи.

З урахуванням цих припущень, льонокомбайн з підресореною масою замінюємо еквівалентною динамічною моделлю (рис. 1), тобто коливальною механічною системою з одною ступенню вільності.

Для складання диференціальних рівнянь, які описують коливальні рухи одержаної меха-

нічної системи у вертикальній площині, варто використати рівняння Лагранжа II-го роду. Якщо враховувати, що на механічну систему, яка розглядається, діють потенціальні сили і сили опору, то за узагальнену координату можна прийняти тільки вертикальне переміщення z підресорної маси над задніми ходовими колесами (передніх коліс немає). Узагальнену координату z будемо відраховувати від положення статичної рівноваги системи. Тоді рух даної механічної системи описується рівнянням у формі Лагранжа II-го роду такого вигляду:

$$\frac{d}{dt} \left(\frac{\partial T}{\partial \dot{z}} \right) - \frac{\partial T}{\partial z} = - \frac{\partial \Pi}{\partial z} - \frac{\partial \Phi}{\partial z}, \quad (1)$$

де $T = \frac{1}{2} m \dot{z}^2$ – кінетична енергія коливальної системи, $\Pi = \frac{1}{2} c (z-h)^2$ – потенціальна енергія комбайна, $\Phi = \frac{1}{2} \mu (\dot{z}-\dot{h})^2$ – дисипативна функція Релея, $m = \frac{M l_1}{l}$ – маса частини причіпного льонозбирального комбайна, яка здійснює вертикальні коливальні рухи; $h = h(t)$ – функція зміни нерівностей поверхні ґрунту; c – зведені коефіцієнти жорсткості коліс і підвіски льонокомбайна; μ – зведені коефіцієнти опору підвіски та шин ходових коліс льонозбирального комбайна.

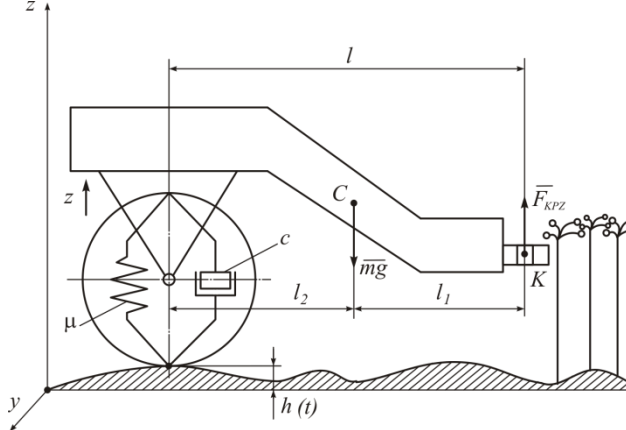


Рис. 1. – Еквівалентна схема причіпного льонозбирального комбайна, яка зведена до коливальної механічної системи з однією ступенню вільності

Виконаємо для (1) необхідні перетворення і визначимо узагальнену силу для причіпного льонозбирального комбайна. Матимемо:

$$\begin{aligned} \frac{\partial T}{\partial \dot{z}} &= m \dot{z}, & \frac{d}{dt} \left(\frac{\partial T}{\partial \dot{z}} \right) &= m \ddot{z}, & \frac{\partial T}{\partial z} &= 0. \\ - \frac{\partial \Pi}{\partial z} &= -c(z-h), & & & & \end{aligned} \quad (2)$$

$$- \frac{\partial \Phi}{\partial \dot{z}} = -\mu(\dot{z}-\dot{h}). \quad (3)$$

Підставляючи (2), (3) у (1) і використовуючи зроблені перетворення, одержимо:

$$m \ddot{z} = -c(z-h) - \mu(\dot{z}-\dot{h}), \quad (4)$$

Представимо (4) у такому вигляді:

$$\ddot{z} + \frac{\mu}{m} \dot{z} + \frac{c}{m} z = \frac{ch}{m} + \frac{\mu}{m} \dot{h}, \quad (5)$$

Нехай

$$\frac{c}{m} = k^2, \quad \frac{\mu}{2m} = n.$$

Тоді рівняння (5) набуває наступного вигляду:

$$\ddot{z} + 2n\dot{z} + k^2 z = k^2 h(t) + 2n\dot{h}(t). \quad (6)$$

Таким чином, складено диференціальне рівняння коливального руху причіпного льонозбирального комбайна у повздовжньо-вертикальній площині. Відомо, що загальний розв'язок диференціального рівняння (6) дорівнює:

$$z = z_1 + z_2, \quad (7)$$

де z_1 – загальний розв'язок однорідного диференціального рівняння

$$\ddot{z} + 2n\dot{z} + k^2 z = 0, \quad (8)$$

а z_2 – частинний розв'язок неоднорідного диференціального рівняння, що залежить від вигляду правої частини.

Згідно з теорією диференціальних рівнянь загальний розв'язок диференціального рівняння (8) має вигляд:

1. Якщо має місце малий опір ($n < k$):

$$z_1(t) = e^{-nt} (C_1 \cos k_1 t + C_2 \sin k_1 t), \quad k_1 = \sqrt{k^2 - n^2}, \quad (9)$$

або

$$z_1(t) = a e^{-nt} \sin(k_1 t + \beta).$$

2. Якщо має місце великий опір ($n > k$):

$$z_1(t) = e^{-nt} (C_1 e^{k_2 t} + C_2 e^{-k_2 t}), \quad k_2 = \sqrt{n^2 - k^2}. \quad (10)$$

3. Якщо має місце критичний опір ($n = k$):

$$z_1(t) = e^{-nt} (C_1 + C_2 t). \quad (11)$$

У виразах (9 – 11) C_1 і C_2 – довільні сталі, що визначаються з початкових умов.

Випадки 2 і 3 – це згасаючі неколивальні рухи. Випадок 1 – вільні згасаючі коливання з амплітудою $a e^{-nt}$ і частотою k_1 .

Структура $z_2(t)$ – частинного розв'язку диференціального рівняння (10) залежить від форми нерівностей поверхні ґрунту, тобто від вигляду функції $h(t)$.

Нехай у деякому наближенні нерівності поверхні ґрунту описуються у вигляді наступної гармонійної функції:

$$h(t) = h_0 \sin\left(\frac{Vt}{L}\right), \quad (12)$$

де $h(t)$ – висота нерівностей поверхні ґрунту; L – довжина нерівностей поверхні ґрунту; V – поступальна швидкість руху льонозбирального комбайна; (h_0, V, L) – параметри, значення яких задаються.

Позначимо далі

$$V/L = k_3.$$

Тоді вираз (12) набуває такого вигляду:

$$h(t) = h_0 \sin k_3 t. \quad (13)$$

Враховуючи вираз (13), диференціальне рівняння (6) набуде такого вигляду:

$$\ddot{z} + 2n\dot{z} + k^2 z = k^2 h_0 \sin k_3 t + 2nh_0 k_3 \cos k_3 t. \quad (14)$$

Тоді частинний розв'язок z_2 рівняння (14) необхідно шукати у наступному вигляді:

$$z_2 = A \sin k_3 t + B \cos k_3 t, \quad (15)$$

де A і B – невідомі коефіцієнти.

Визначимо коефіцієнти A і B методом невизначених коефіцієнтів. Для цього знаходимо необхідні похідні:

$$\dot{z}_2 = Ak_3 \cos k_3 t - Bk_3 \sin k_3 t, \quad (15)$$

$$\ddot{z}_2 = -Ak_3^2 \sin k_3 t - Bk_3^2 \cos k_3 t. \quad (16)$$

Підставляючи вирази (15) і (16) у (14), отримуємо:

$$\begin{aligned} -Ak_3^2 \sin k_3 t - Bk_3^2 \cos k_3 t + 2nAk_3 \cos k_3 t - \\ - 2nBk_3 \sin k_3 t + k^2 A \sin k_3 t + \\ + k^2 B \cos k_3 t = k^2 h_0 \sin k_3 t + 2nh_0 k_3 \cos k_3 t. \end{aligned} \quad (17)$$

Прирівнюючи коефіцієнти при однакових функціях у лівій і правій частинах виразу (17), отримуємо наступну систему алгебраїчних рівнянь відносно невідомих A і B :

$$\left. \begin{aligned} -Ak_3^2 - 2nBk_3 + k^2 A &= k^2 h_0, \\ -Bk_3^2 + 2nAk_3 + k^2 B &= 2nh_0 k_3. \end{aligned} \right\} \quad (18)$$

Для розв'язання системи рівнянь (18) застосуємо метод Крамера, а тому запишемо дану систему наступним чином:

$$\left. \begin{aligned} (k^2 - k_3^2)A - 2nk_3 B &= k^2 h_0, \\ 2nk_3 A + (k^2 - k_3^2)B &= 2nh_0 k_3. \end{aligned} \right\} \quad (19)$$

Обчислимо необхідні визначники:

$$\Delta = \begin{vmatrix} k^2 - k_3^2 & -2nk_3 \\ 2nk_3 & k^2 - k_3^2 \end{vmatrix} = (k^2 - k_3^2)^2 + 4n^2 k_3^2,$$

$$A_A = \begin{vmatrix} k^2 h_0 & -2nk_3 \\ 2nh_0 k_3 & k^2 - k_3^2 \end{vmatrix} = h_0 \left[k^2 (k^2 - k_3^2) + 4n^2 k_3^2 \right],$$

$$A_B = \begin{vmatrix} k^2 - k_3^2 & k^2 h_0 \\ 2nk_3 & 2nh_0 k_3 \end{vmatrix} = -2nk_3^3 h_0.$$

Отже

$$A = \frac{A_A}{\Delta} = \frac{h_0 \left[k^2 (k^2 - k_3^2) + 4n^2 k_3^2 \right]}{(k^2 - k_3^2)^2 + 4n^2 k_3^2}, \quad (20)$$

$$B = \frac{A_B}{\Delta} = -\frac{2nk_3^3 h_0}{(k^2 - k_3^2)^2 + 4n^2 k_3^2}. \quad (21)$$

Таким чином, частинний розв'язок $z_2(t)$ знаходиться з виразу (15), де коефіцієнти A і B визначаються з виразів (20) і (21) відповідно. Відомо, що вираз (15) можна записати у наступному вигляді:

$$z_2(t) = H \sin(k_3 t + \beta_3), \quad (22)$$

де $H = \sqrt{A^2 + B^2}$, $\text{tg} \beta_3 = B/A$. (23)

Вираз (22) описує вимушені коливання льонозбирального комбайна у повздожньо-вертикальній площині з амплітудою H і частотою k_3 .

При цьому число

$$\beta_3 = \text{arctg} \frac{B}{A} \quad (24)$$

є початковою фразою вимушених коливань.

Отже, враховуючи (7), загальний розв'язок диференціального рівняння (14) можна записати у вигляді:

1. Якщо має місце малий опір ($n < k$):

$z(t) = e^{-nt} [C_1 \cos k_1 t + C_2 \sin k_1 t] + A \sin k_3 t + B \cos k_3 t$,
або

$$z(t) = ae^{-nt} \sin(k_1 t + \beta) + H \sin(k_3 t + \beta_3). \quad (25)$$

2. Якщо має місце великий опір ($n > k$):

$z(t) = e^{-nt} (C_1 e^{k_2 t} + C_2 e^{-k_2 t}) + A \sin k_3 t + B \cos k_3 t$,
або

$$z(t) = e^{-nt} (C_1 e^{k_2 t} + C_2 e^{-k_2 t}) + H \sin(k_3 t + \beta_3). \quad (26)$$

3. Якщо має місце критичний опір ($n = k$):

$z(t) = e^{-nt} (C_1 + C_2 t) + A \sin k_3 t + B \cos k_3 t$,
або

$$z(t) = e^{-nt} (C_1 + C_2 t) + H \sin(k_3 t + \beta_3). \quad (27)$$

Довільні сталі C_1 і C_2 визначаються з початкових умов. При $t = 0$:

$$z = 0, \quad \dot{z} = 0. \quad (28)$$

Якщо має місце великий або критичний опір, то досить швидко неколивальні рухи згасають, а тому при $t > T$, де T – деякий момент часу, можна вважати, що

$$z(t) \approx H \sin(k_3 t + \beta_3), \quad (29)$$

тобто коливання льонозбирального комбайна відбуваються лише за рахунок вимушених коливань. При наявності малого опору ($n < k$) вільні згасаючі коливання можуть істотно впливати на коливальний процес причіпного льонозбирального комбайна.

Оскільки загальний коливальний процес причіпного льонозбирального комбайна, при наявності малого опору ($n < k$), описується диференціальним рівнянням (25), то визначимо довільні сталі C_1 і C_2 з початкових умов (28).

Продиференціюємо вираз (25) за часом t отримаємо:

$$\begin{aligned} \dot{z}(t) = & -ne^{-nt}(C_1 \cos k_1 t + C_2 \sin k_1 t) + \\ & + e^{-nt}(-k_1 C_1 \sin k_1 t + k_1 C_2 \cos k_1 t) + \\ & + k_3 A \cos k_3 t - k_3 B \sin k_3 t. \end{aligned} \quad (30)$$

Враховуючи початкові умови (28), отримаємо систему алгебраїчних рівнянь відносно невідомих C_1 і C_2 :

$$\left. \begin{aligned} -nC_1 + k_1 C_2 + k_3 A &= 0, \\ C_1 + B &= 0. \end{aligned} \right\} \quad (31)$$

З отриманої системи рівнянь знаходимо:

$$C_1 = -B, \quad C_2 = -\frac{nB + k_3 A}{k_1}. \quad (32)$$

Підставивши значення C_1 і C_2 із (32) у вираз (30), отримуємо закон коливального руху причіпного льонозбирального комбайна у вертикальній площині, що виникають в наслідок впливу нерівностей поверхні ґрунту:

$$\begin{aligned} z(t) = & -e^{-nt} \left(B \cos k_1 t + \frac{nB + k_3 A}{k_1} \sin k_1 t \right) + \\ & + A \sin k_3 t + B \cos k_3 t, \end{aligned} \quad (33)$$

де коефіцієнти A і B визначаються з виразів (20) і (21) відповідно.

Запишемо вираз (33) наступним чином:

$$z(t) = -\alpha e^{-nt} \sin(k_1 t + \beta) + H \sin(k_3 t + \beta_3), \quad (34)$$

де

$$\alpha = \sqrt{B^2 + \frac{(nB + k_3 A)^2}{k_1^2}}, \quad \beta = \arctg \frac{k_1 B}{nB + k_3 A}, \quad (35)$$

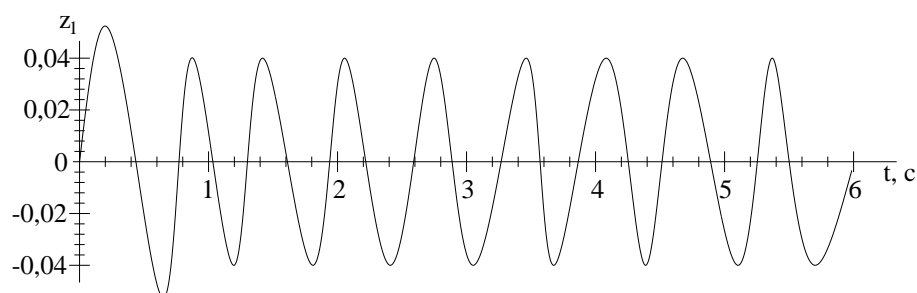


Рис. 2. – Відхилення брального апарату причіпного льонозбирального комбайна від положення статичної рівноваги на початок його руху

H і β_3 визначаються згідно виразів (23) і (24) відповідно.

Використаємо для аналітичного дослідження коливальних рухів причіпного льонозбирального агрегату такі значення його конструктивних і кінематичних параметрів:

$$\begin{aligned} l = 3,00 \text{ м}; \quad l_1 = 2,975 \text{ м}; \quad l_2 = 0,025 \text{ м}; \quad L = 1 \text{ м}; \\ V = 1,5 \text{ м/с}; \quad M = 1800 \text{ кг}; \quad c = 250000 \text{ Н/м}; \\ \mu = 1785 \text{ кг/с}; \quad h_0 = 0,03 \text{ м}; \quad z(0) = 0; \quad \dot{z}(0) = 0 \end{aligned}$$

Проведемо обчислення коливальних рухів безпосередньо брального апарату причіпного льонозбирального комбайна. Із графіка, наведеного на рис. 2, бачимо, що у початковий період часу (0 – 9 с) вплив форми нерівностей поверхні ґрунту на поперечні коливання агрегату, в першу чергу його брального апарату, суттєвий, а при $t > 9$ с коливання агрегату узгоджується із формою нерівностей поверхні ґрунту.

Висновки.

1. Запропонована теорія коливальних рухів розроблена для аналітичного дослідження руху причіпного льонозбирального агрегату по нерівностях поверхні ґрунту, який виконує технологічний процес збирання льонудовгунця. Під час руху агрегат копіює нерівності поверхні ґрунту, відповідно його бральний апарат відхиляється від сталого прямолінійного руху, що спричиняє значну розтягнутість стрічки, що негативно впливає на кінцеву якість зібраного льону.

2. Застосування цієї теорії дає можливість стабілізувати рух причіпного льонозбирального комбайна, що у свою чергу приведе до покращення якості зібраного льоноволокна і відповідно збільшує рентабельність вирощування льону.

Література

1. Василенко П.М. Введение в земледельческую механику. К.: Сільгоспосвіта, 1996. – 252 с.
2. Булгаков В.М. Математическая модель процесса копирования поверхности почвы самоходной корнеуборочной машиной // Вестник сельскохозяйственной науки. – 1984, №2. – С. 86-92.
3. Горбовий А.Ю. Побудова математичної моделі функціонування причіпного льонозбирального агрегату // Сборник научных трудов КМТИ "Механизация производственных процессов рыбного хозяйства, промышленных и аграрных предприятий". Выпуск 4. Керчь: КМТИ. – с.181-186.
4. Гуськов В.В., Велев Н.Н., Атаманов Ю.Е., Богаров Н.Ф., Ксенович И.П., Солонский А.С. Тракторы: Теория: – М. : Машиностроение, 1988 – 376 с.
5. Камкэ Э. Справочник по обыкновенным дифференциальным уравнениям. М.: Наука, 1971. – 378 с.

Аннотация

Исследование движения льноуборочного агрегата по поверхности почвы

А.Ю.Горбовий, В.В.Яременко, О.В.Гайдук

Аналитически исследовано и проанализировано колебательное движение прицепа льноуборочного комбайна при движении по неровностям поверхности почвы. Составлены и проанализированы новые дифференциальные уравнения движения механической системы с одной степенью свободы.

Ключові слова: льон, комбайн, движение, колебание, качество, прицеп, сила, сопротивление, система, уравнения, неравенства, копирование

Abstract

Investigation of picking device oscillating motion in flax harvesting assembly

A.Grobovy, V.Yaremenko, O.Gayduk

Picking device oscillating motion in flax harvesting assembly is studied. Equivalent dynamic models of mechanical system with one and two degrees of freedom are developed.

Keywords: flax, combine harvester, movement, swing, quality, trailer, power, resistance, system, equations, inequalities, copying

Представлено: А.Т.Лєбєдєв / Presented by: A.Lebedev

Рецензент: Р.В.Антощенко / Reviewer: R.Antoshchenkov

Подано до редакції / Received: 25.08.2013