

Мобільні і стаціонарні енергозасоби та їх елементи  
Mobile and stationary power units and their elements

УДК 624.138.2.678.063

## Графічний спосіб визначення траєкторії криволінійного руху чотирьохколісного трактора з передніми керованими колесами

М.Я. Довжик, Б.Я. Татяненко, О.О. Соларьов

Сумський національний аграрний університет (м. Суми, Україна)

У даній статті розглянуто графічний спосіб побудови траєкторії руху колісного трактора. Загальновідомо, що криволінійний рух машино-тракторних агрегатів суттєво відрізняється від його прямолінійного руху. Як правило, кінематичні і динамічні умови роботи під час криволінійного руху значно ускладнюються, що потребує вивчення багатьох додаткових факторів, які впливають на керованість, стійкість і надійність руху машини. Незважаючи на складність процесу, дослідження умов криволінійного руху МТА є актуальним та має важливе практичне значення. Адже під час прогнозування майбутніх витрат паливо-мастильних матеріалів важливо чітко знати, яку відстань під час тих чи інших операцій необхідно буде подолати трактору.

Відомо, що близько 10 – 40% траєкторії руху МТА складають повороти та розвороти. У навчальній літературі описано технологічні схеми поворотів агрегатів на різних ділянках поля, а також існують спроби побудови траєкторії криволінійного руху графоаналітичним методом.

Автори даної статті пропонують графічний спосіб побудови траєкторії входу в поворот і виходу із повороту МТА на прикладі трактора МТЗ-82. Розглядається випадок руху МТА при постійному середньому значенні кута повороту керованих коліс і відповідному йому значенні кута між вектором швидкості центра ваги трактора і віссю рухомої системи координат, не беручи до уваги вплив кутів ведення коліс, які обумовлені дією бокових сил, що виникають під час криволінійного руху. Таким чином, стаття має досить важливе теоретичне та практичне значення.

**Ключові слова:** машино-тракторний агрегат, рушії, графічний спосіб, траєкторія, криволінійний рух, радіус, поворот, бокові сили.

**Аналіз останніх досліджень і публікацій.** Дослідження траєкторій криволінійного руху машин має важливе практичне значення, тому це питання не залишається поза увагою вчених, які вивчають рух машинно-тракторних агрегатів в умовах польових робіт. У літературі наведено визначення траєкторії руху центра мас транспортного засобу при поворотах, а також вплив бокового ведення коліс під час криволінійного руху [1].

У навчальній літературі описані технологічні схеми поворотів агрегатів на різних ділянках поля [2, 3]. Мають місце спроби побудови траєкторії криволінійного руху графоаналітичним методом [4]. Однак питання криволінійного руху машин ще не можна вважати розробленими у повній мірі.

У даній роботі пропонується ще один метод приблизного визначення траєкторії криволінійного руху трактора.

**Головна частина.** Розглянемо найпростіший випадок руху трактора при постійному середньому значенні кута повороту  $\alpha_1$  керованих коліс і відповідному йому значенні кута  $\alpha$  між вектором швидкості  $v$  центра ваги трактора  $C$  і віссю  $S\eta$  рухомої системи координат  $\eta C\xi$  (рис. 1.), не приймаючи до уваги вплив кутів ведення коліс, обумовлених дією бокових сил, що виникають під час криволінійного руху.

Проекції швидкості центра мас трактора на осі рухомої системи координат  $\eta C\xi$ :

$$v_\eta = v \cos \alpha; v_\xi = v \sin \alpha.$$

При постійній коловій швидкості  $v$  і фіксованих кутах  $\alpha_1$  і  $\alpha$  трактор буде рухатися по колу радіусом  $R_c = R / \cos \alpha$  із кутовою швидкістю  $\omega = v / R$ , обертаючись у часі  $t$  на кут  $\varphi = \omega t$ . Кут  $\alpha$  у цьому випадку обчислюється за формулою:

$$\operatorname{tg} \alpha = \frac{l_2}{L} \operatorname{tg} \alpha_1. \quad (1)$$

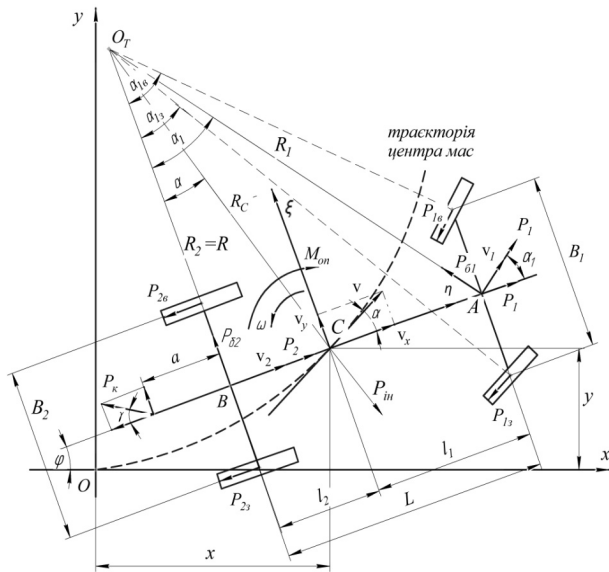


Рис. 1. Схема повороту колісного трактора з передніми керованими колесами

Проекції складових швидкості  $v$  на осі нерухокої системи координат  $xOy$  з урахуванням кута  $\varphi$  відносного повороту остова трактора і відповідної зміни координат точки С будуть:

$$v_x = v_\eta \cos\varphi - v_\xi \sin\varphi = v_\eta (\cos\omega t - \operatorname{tg}\alpha \sin\omega t); \quad (2)$$

$$v_y = v_\eta \sin\varphi - v_\xi \cos\varphi = v_\eta (\sin\omega t + \operatorname{tg}\alpha \cos\omega t). \quad (3)$$

Тоді координати центра С у нерухомій системі координат можна знайти як

$$x = \int v_x dt; \quad y = \int v_y dt,$$

а після визначення постійних інтегрування з умов ( $t = 0; x = 0; y = 0$ ), і враховуючи, що  $v/R_c = \omega$  і  $R_c \cos\alpha = R$ , отримуємо рівняння траєкторії руху, виражені координатним способом:

$$x = R[\sin\omega t - \operatorname{tg}\alpha(1 + \cos\omega t)]; \quad (4)$$

$$y = R(\operatorname{tg}\alpha \sin\omega t - \cos\omega t + 1). \quad (5)$$

На рис. 2. показані траєкторії руху центра ваги трактора у відносних координатах  $x/R$  і  $y/R$  при різних значеннях кута повороту керованих коліс  $\alpha_1$  і відповідних їм значенням кута  $\alpha$ , які являють собою віяло кіл, повернутих відносно осі  $x/R$  на невеликі кути в залежності від вихідних параметрів  $\alpha_1$  і  $\alpha$ . Перераховуючи відносні координати  $\bar{x} = x/R$  і  $\bar{y} = y/R$  за формулами  $x = R\bar{x} = l_2 \bar{x} / \operatorname{tg}\alpha$ ;  $y = R\bar{y} = l_2 \bar{y} / \operatorname{tg}\alpha$ , отримуємо реальні траєкторії колового руху трактора при різних кутах повороту керованих коліс. На рис. 3 такі траєкторії побудовані для трактора МТЗ-82.

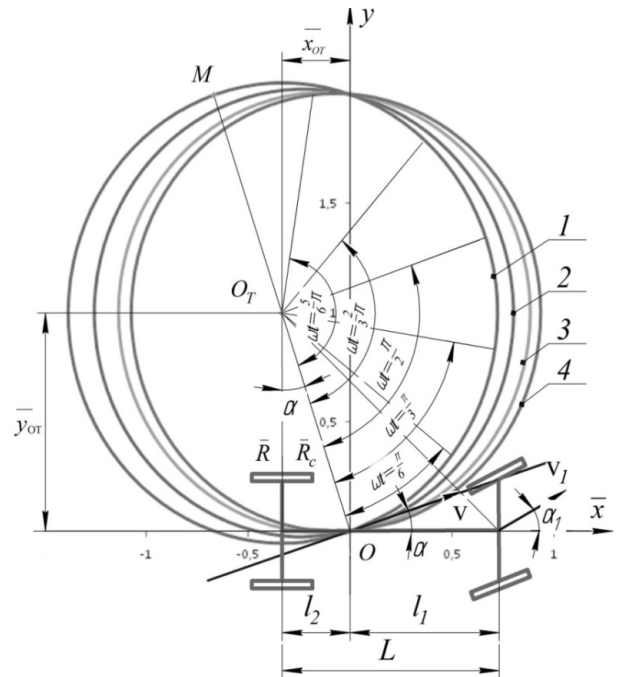


Рис. 2. Траєкторія руху центра ваги трактора у відносних координатах: 1)  $\alpha_1 = 40^\circ, \alpha = 18^\circ 14'$ ; 2)  $\alpha_1 = 30^\circ, \alpha = 12^\circ 43'$ ; 3)  $\alpha_1 = 20^\circ, \alpha = 8^\circ 44'$ ; 4)  $\alpha_1 = 10^\circ, \alpha = 3^\circ 56'$ .

Така ідеальна картина мала б місце, якщо не враховувати наявності бокових сил і сил опору коченню коліс, що викликають появу кутів ведення  $\Delta\varphi_1$  і  $\Delta\varphi_2$ , які залежать не тільки від змінних у загальному випадку кутів  $\alpha_1$  і  $\alpha$ , а також від швидкості руху трактора і багатьох інших факторів. Побудовані колові діаграми можна використати як інструменти графічного дослідження кінематики криволінійного руху трактора у загальному випадку, тобто при змінних у часі швидкості і кута повороту керованих коліс.

У разі ступінчастої зміни кутів  $\alpha_1$  і  $\alpha$  необхідно всю дугу входу в поворот поділити на бажану кількість частин (кроків) і визначитися із вхідними параметрами: при яких значеннях кутів  $\alpha_1$  і  $\alpha$  буде здійснюватися поворот у межах кожної кроку. Відповідні радіуси повороту знаходяться за формулою:

$$R_c = \frac{R}{\cos\alpha} = \frac{L}{\operatorname{tg}\alpha_1 \cos\alpha} = \frac{l_2}{\sin\alpha}. \quad (6)$$

У кінці кожної ділянки визначається новий радіус повороту  $R_c$  і знаходиться центр кривизни на лінії під кутом

$$\Delta\alpha = \frac{l_2}{L} \operatorname{arctg}\Delta\alpha_1, \quad (7)$$

який при вході в поворот у правій системі

координат відкладається проти годинникової стрілки від перпендикуляру до напрямку швидкості  $v$  у кінці попередньої ділянки, а при виході з повороту – за годинниковою стрілкою.

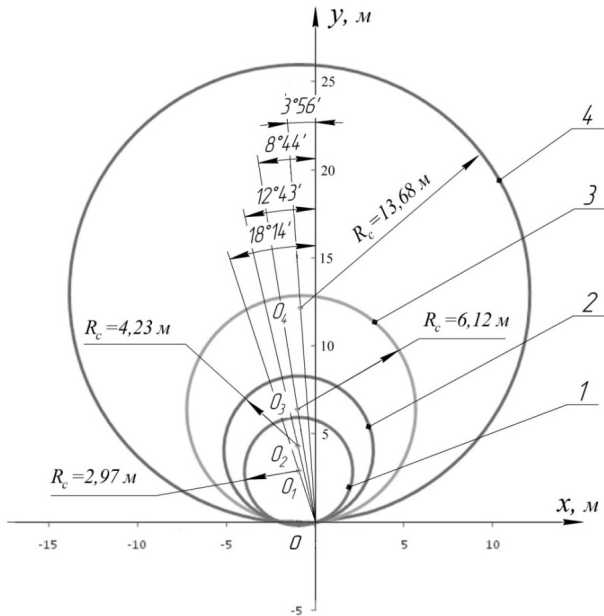


Рис. 3. Реальні траєкторії колового руху трактора МТЗ-82: 1)  $\alpha_1 = 40^\circ, \alpha = 18^\circ 14'$ ; 2)  $\alpha_1 = 30^\circ, \alpha = 12^\circ 43'$ ; 3)  $\alpha_1 = 20^\circ, \alpha = 8^\circ 44'$ ; 4)  $\alpha_1 = 10^\circ, \alpha = 3^\circ 56'$ .

На рис. 4 побудована траєкторія руху трактора МТЗ-82 під час входу в поворот на  $90^\circ$  і виходу із повороту при 4-разовій ступінчастій зміні кутів  $\alpha_1$  і  $\alpha$ . При цьому дуги постійного радіусу кривизни траєкторії однакові і складають  $\Delta\varphi = 22,5^\circ$ , кут  $\alpha_1$  ступінчато рівними частками змінюється від  $0$  до  $40^\circ$  ( $\Delta\alpha_1 = 10^\circ$ ), а кут  $\alpha$  – від  $3^\circ 54'$  до  $18^\circ 12'$  ( $\Delta\alpha = 3^\circ 36'$ ).

Тепер можна визначити порядок побудови траєкторій для будь-якої заданої програми руху. Виходячи із заданих кута повороту  $\varphi$  і мінімального радіусу кривизни траєкторії  $R_{Cmin}$ , знаходимо максимальне значення кута  $\alpha_{max} = l_2/R_{Cmin}$  і, прийнявши кількість поділок  $n$ , визначаємо центральний кут дуги кожного кроку.  $\Delta\alpha = \alpha_{max}/n$ . Радіуси кривизни кожного кроку будуть:

$$R_{C1} = l_2/\sin\Delta\alpha = l_2/\Delta\alpha;$$

$$R_{C2} = l_2/2\Delta\alpha \dots R_{Cn} = l_2/n\Delta.$$

Радіуси  $R_{Ci}$  відкладаються під кутом  $\Delta\alpha$  до нормалі траєкторії руху на початку кожного кроку. При вході в поворот кут  $\Delta\alpha$  відкладається в напрямку повороту, а при виході із повороту – у протилежному напрямку. Наближення траєкторії руху, побудованої таким способом, до істинної траєкторії буде тим більше, чим більше

кроків  $n$ . При необхідності можна передбачити ділянки колового руху з постійними радіусами кривизни відповідно до рис. 3.

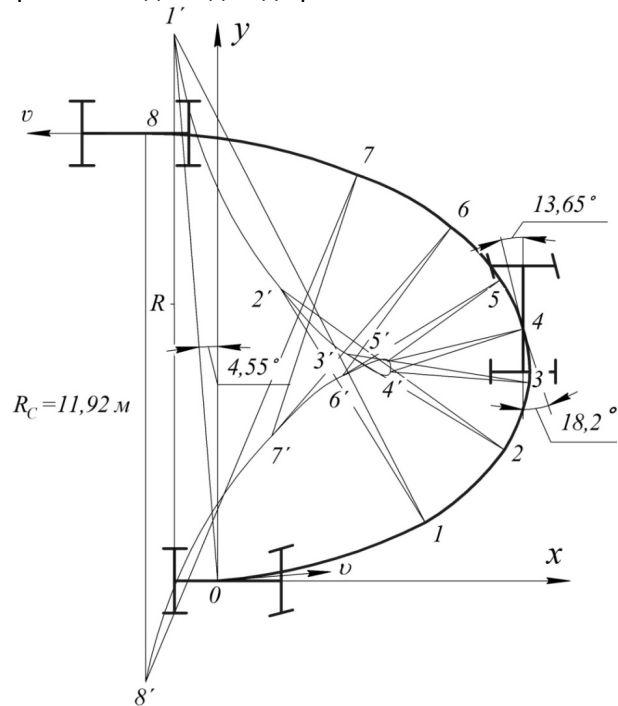


Рис. 4. Траєкторія входу в поворот на  $90^\circ$  і виходу із повороту трактора МТЗ-82 при чотирьохразовій ступінчастій зміні кута  $\alpha$  від  $4,55^\circ$  до  $18,2^\circ$  з однаковими дугами постійного радіусу кривизни  $\Delta\varphi = 22,5^\circ$

#### Висновок.

Розроблено графоаналітичний спосіб визначення траєкторії криволінійного руху трактора і побудовані траєкторії входу в поворот і виходу з повороту на прикладі трактора МТЗ-82.

#### Література

- Смирнов Г.А. Теория движения колесных машин / Г.А. Смирнов. – М.: «Машиностроение», 1990. – 352 с.
- Иофинов С.А. Эксплуатация машинотракторного парка / С.А. Иофинов, Г.П. Лышко. – М.: Колос, 1984. – 351 с.
- Шенкнехт Ю.И. Повышение эффективности применения прицепных машино-тракторных агрегатов за счет повышения показателей их устойчивости и маневренности: дис. ... канд. техн. наук: 05.20.01: защищена 29.06.2015/ Шенкнехт Юрий Иванович; Алтайский государственный технический университет им. И.И. Ползунова. – Барнаул, 2015. – 139 с.
- Анилович В.Я. Конструирование и расчет сельскохозяйственных тракторов: справ. пос. / В.Я. Анилович, Ю.Т. Водолажченко. – Изд. 2-е, перераб. и доп. – М.: «Машиностроение», 1976. – 456 с.

## Аннотация

### Графический способ определения траектории криволинейного движения четырехколесного трактора с передними управляемыми колесами

М.Я. Довжик, Б.Я. Татьяначенко, А.А. Соларев

В данной статье рассматривается графический способ построения траектории движения колесного трактора. Общеизвестно, что криволинейное движение машинно-тракторных агрегатов существенно отличается от его прямолинейного движения. Как правило, кинематические и динамические условия работы во время криволинейного движения значительно усложняются, что требует изучения многих дополнительных факторов, влияющих на управляемость, устойчивость и надежность движения машины. Несмотря на сложность процесса, исследования условий криволинейного движения МТА актуальны и имеют важное практическое значение. Ведь при прогнозировании будущих расходов горюче-смазочных материалов важно точно знать, какое расстояние при тех или иных операциях необходимо преодолеть трактору.

Известно, что около 10 - 40% траектории движения МТА составляют повороты и развороты. В учебной литературе описано технологические схемы поворотов агрегатов на различных участках поля, а также существуют попытки построения траектории криволинейного движения графоаналитическим методом.

Авторы данной статьи предлагают графический способ построения траектории входа в поворот и выхода из поворота МТА на примере трактора МТЗ-82. Рассматривается случай движения МТА при постоянном среднем значении угла поворота управляемых колес и соответствующем ему значении угла между вектором скорости центра тяжести трактора и осью подвижной системы координат, не принимая во внимание влияние углов ведения колес, которые обусловлены действием боковых сил, возникающих во время криволинейного движения. Таким образом, статья имеет важное теоретическое и практическое значение.

**Ключевые слова:** машинно-тракторный агрегат, движители, графический способ, траектория, криволинейное движение, радиус, поворот, боковые силы.

## Abstract

### Graphical method for determining the trajectory curvilinear motion of the four-wheel tractor with front steerable wheels

M.J. Dovzhik, B.J. Tatyanchenko, A.A. Solarov

In this article the graphical method for constructing trajectory wheeled tractor considered. The curvilinear motion MTU is significantly different from its rectilinear motion. Typically, kinematic and dynamic work environment in the curvilinear motion is much more complicated, requiring additional study of many factors that affect the handling, stability and reliability of the machine. Despite the complexity of the process, research conditions curvilinear motion machine and tractor units is relevant and is of practical importance. After all, when forecasting future costs of fuel and lubricants important to know exactly how far during certain operations need to be overcome tractor.

It is known that about 10 - 40% of the trajectory of the MTU make turns and reversals. In the academic literature described technological schemes units' turns on different areas of the field. There are also attempts to construct the trajectory of curvilinear motion graphical-analytical method.

The authors of this article offer a graphical method for constructing the entrance trajectory to turn and exit the turn on the MTU example of tractor MTZ-82. The case traffic tractor unit at a constant average value of the rotation angle of the steering wheels and the corresponding value of the angle between the velocity vector center of the tractor gravity and the axis moving coordinate system without taking into account the impact angles of driving wheels, which are caused by the influence of lateral forces that occur during a curvilinear motion. Thus, the article has a very important theoretical and practical significance.

**Keywords:** machine-tractor unit, thrusters, graphical method, trajectory, curvilinear motion, radius, turn, lateral forces.

Представлено від редакції: А.Т. Лебедєв / Presented on editorial: A.T. Lebedjev

Рецензент: Р.В. Антощенко / Reviewer: R.V. Antoshhenkov

Подано до редакції / Received: 16.09.2015