
УДК 681.5.015.8:519

DOI: <http://dx.doi.org/10.20535/2219-380413201566471>

Голінко І. М.¹, доцент, Галицька І. Є.², доцент

СИНТЕЗ СИСТЕМИ КЕРУВАННЯ ШТУЧНИМ МІКРОКЛІМАТОМ ІЗ ВИКОРИСТАННЯМ ВІДНОСНОЇ ВОЛОГОСТІ ТА ВОЛОГОВМІСТУ ПОВІТРЯ В ЯКОСТІ ПАРАМЕТРА СТАБІЛІЗАЦІЇ

En The synthesis of the automatic control system (ACS) of industrial conditioner is examined within the framework of the single computer-integrated complex taking into account technological connections between a climatic equipment, that provides for that in space of the state from the present mathematical models of climatic equipment the complex dynamic model of industrial conditioner is got.

In order to avoid the additional cooling and repeating of heating of air the modified method of management is realized in the "optimal mode" for that as parameters of adjusting ACS of industrial complexes of artificial microclimate (ICAM) it is suggested to use temperature and moisture content of the air. Such approach allows to dividing influence between the contours of adjusting of temperature and humidity for the single material stream of air mixture. A synthesis of ACS for an industrial conditioner is conducted, where or relative humidity, or moisture content of air, is used in the contour of adjusting of humidity. The quality of synthesized control system has been studied on the channels of indignation at equal terms.

Basic principles of synthesis modern automatic control system for industrial conditioner are considered for a concrete example, that differ from traditional on such points. Firstly, it is an analysis of dynamics of heat- and mass-transfer of equipment of conditioner with creation of complex models of ICAM as a single object of management in the coordinates of temperature and moisture content of air. Secondly, cross-coupling of contours of adjusting of temperature and humidity did differentiation due to using of temperature and moisture content of air as parameters of adjusting. Thirdly, modern algorithms used for synthesis of optimal ACS ICAM.

It is possible to draw a conclusion on the research, that the use of moisture content of air instead of relative humidity of air in the contour of stabilizing of humidity allows delimiting a cross-coupling between the contours of adjusting of temperature and humidity in two-dimensional ACS ICAM. If in two-dimensional ACS ICAM in the contour of adjusting of humidity the moisture content is used, the integral indexes of quality in 1.5 – 2 times, as well as the shake and duration of transients diminish.

The offered principles can be used by specialists on automation for an analysis and tuning of parameters of control system by industrial conditioners.

Ru Рассматривается синтез автоматической системы управления (АСУ)

¹ Національний технічний університет України «Київський політехнічний інститут», теплоенергетичний факультет

² Національний технічний університет України «Київський політехнічний інститут», фізико-технічний інститут

промышленного кондиционера в рамках единого компьютерно-интегрированного комплекса с учетом технологических связей между климатическим оборудованием, который предусматривает, что в пространстве состояния из имеющихся математических моделей климатического оборудования получена комплексная динамическая модель промышленного кондиционера. В качестве параметров регулирования АСУ промышленных комплексов искусственного микроклимата (ПКИМ) предложено использовать температуру и влагосодержание воздуха. Такой подход позволяет разделить влияние между контурами регулирования температуры и влажности для единого материального потока воздушной смеси. Если в двумерной АСК ПКИМ в контуре регулирования влажности используется влагосодержание, интегральные показатели качества улучшаются в 1.5 - 2 раза, также уменьшается колебательность та длительность переходных процессов.

Вступ

З моменту винаходу кондиціонера Уїллісом Керрієром технологія кондиціонування повітря постійно вдосконалюється, зменшуючи її питоме енергоспоживання. Сьогодні промислові комплекси штучного мікроклімату (ПКШМ) налічують більше 10-ка технологічних схем кондиціонування повітря [1, 2]. За цією ознакою, ПКШМ можна виділити в окремий клас технологічних об'єктів, де для регулювання температури та вологості на виході кондиціонера (або у приміщенні) використовується від трьох одиниць кліматичного обладнання, причому кожний апарат може приймати участь у регулюванні.

Автоматизація ПКШМ передбачає стабілізацію температури та відносної вологості повітря на виході кондиціонера або у промисловому приміщенні. Найчастіше для автоматизації ПКШМ використовують метод "точки роси". При цьому для синтезу автоматичної системи керування (АСК) кондиціонера розглядається динаміка тільки теплообмінних процесів обладнання. Керування за методом "точки роси" характеризується значною перевитратою холодо- та теплоносія, що пояснюється охолодженням повітря до температури "точки роси" і повторним нагріванням на калорифері другого підігріву.

Щоб уникнути додаткового охолодження та повторного нагрівання повітря реалізують метод керування за "оптимальним режимом". Наявні на сьогодні підходи до розв'язання задач автоматизації ПКШМ за методом "оптимального режиму" не відповідають сучасним вимогам [2]. Літературний аналіз підтверджує, що питання синтезу взаємопов'язаних контурів керування для ПКШМ розглянуто недостатньо [2, 3]. Системи керування температурою та відотною вологістю розглядаються без врахування їх взаємодії.

Виходячи із викладеного, синтез АСК промислового кондиціонера пропонується проводити в рамках единого комп'ютерно-інтегрованого комплексу із врахуванням технологічних зв'язків між кліматичним

обладнанням, що є першим принципом синтезу сучасної АСК ПКШМ [4, 5].

Постановка задачі

Проведемо синтез АСК для промислового кондиціонера, де в контурі регулювання вологості використовується відносна вологість та вологовміст повітря. Дослідимо якість синтезованих систем керування за каналами збурення при однакових умовах.

Математичні моделі обладнання ПКШМ

Для синтезу АСК ПКШМ найчастіше досліджується динаміка теплообмінних процесів обладнання кондиціонера [2, 3]. Останнім часом з'являються публікації де розглядається динаміка тепломасообмінних процесів кліматичного обладнання [6, 7]. У роботах [8–10] динамічні моделі тепломасообміну обладнання кондиціонера представлено матричною передатною функцією та рівноцінною залежністю у просторі стану. Тут типовий динамічний елемент кліматичного обладнання розглядається як багатовимірний об'єкт керування (ОК) із п'ятьма входами та двома виходами. У [11] запропоновано методику розробки комплексної моделі промислового кондиціонера, яка дозволяє у просторі стану із наявних математичних моделей кліматичного обладнання отримати комплексну динамічну модель промислового кондиціонера із врахуванням взаємозв'язків між обладнанням.

На сьогодні АСК ПКШМ регулюють температуру та відносну вологість повітря на виході промислового кондиціонера або у приміщенні. Для модифікованого методу “оптимального режиму” в якості параметрів регулювання АСК ПКШМ запропоновано використовувати температуру та вологовміст повітря, що є другим принципом синтезу сучасної АСК ПКШМ. Значення вологовмісту залишається постійним при нагріванні повітря на калориферах, в той час як відносна вологість зменшується (зміна температури на 1°С приводить до зміни відносної вологості близько 3%). При охолодженні повітря (до моменту конденсації вологи) вологовміст також залишається постійним. Такий підхід дозволяє розмежувати вплив між контурами регулювання температури та вологості для єдиного матеріального потоку повітряної суміші.

На основі відомих залежностей для відносної вологості, вологовмісту повітря та використовуючи апроксимуючу залежність Фільнеєма М. І. між тиском та температурою насиченої пари [12] запропоновано математичну модель непрямого контролю вологовмісту

$$d = \frac{83045.9 \cdot \varphi \cdot 10^{\frac{156+8.12\theta}{236+\theta}}}{P_6 - 133.3 \cdot \varphi \cdot 10^{\frac{156+8.12\theta}{236+\theta}}}, \quad (1)$$

яка за вимірною температурою θ , відотною вологістю ϕ та барометричним тиском P_0 повітряної суміші визначає вологовміст повітря. Залежність (1) справедлива для робочого діапазону промислових кондиціонерів та легко реалізується на комп'ютерних засобах автоматизації.

Моделювання перехідних процесів у АСК ПКШМ за вологовмістом повітря

В публікації [13] розглянуто використання температури та вологовмісту повітря в якості параметрів регулювання для АСК ПКШМ із одномірними регуляторами, що відповідає другому принципу синтезу системи керування промисловим кондиціонером. В статті проведено аналіз структурної схеми АСК кондиціонера із паровим зволожувачем, яку зображено на рис. 1. На схемі прийнято позначення: θ_3, d_3 – задання температури та вологовмісту для регуляторів температури P2 та вологовмісту P1; $\Delta\theta_{A0}, \Delta d_{A0}, \Delta\theta_A, \Delta d_A$ – відповідно температура та вологовміст на вході та виході кондиціонера; $\Delta\theta_{II}, \Delta d_{II}$ – температура та вологовміст на виході із приміщення; K – коефіцієнт рециркуляції ($K=0\dots 1$); $W_1 \dots W_{11}$ – канали впливу ОК. Із призначенням каналів впливу $W_1 \dots W_{11}$ можна ознайомитися у [13], для визначення динамічних властивостей каналів впливу необхідно додатково звернутися до публікацій [8–10], де аналітично виведено передатні функції обладнання кондиціонера.

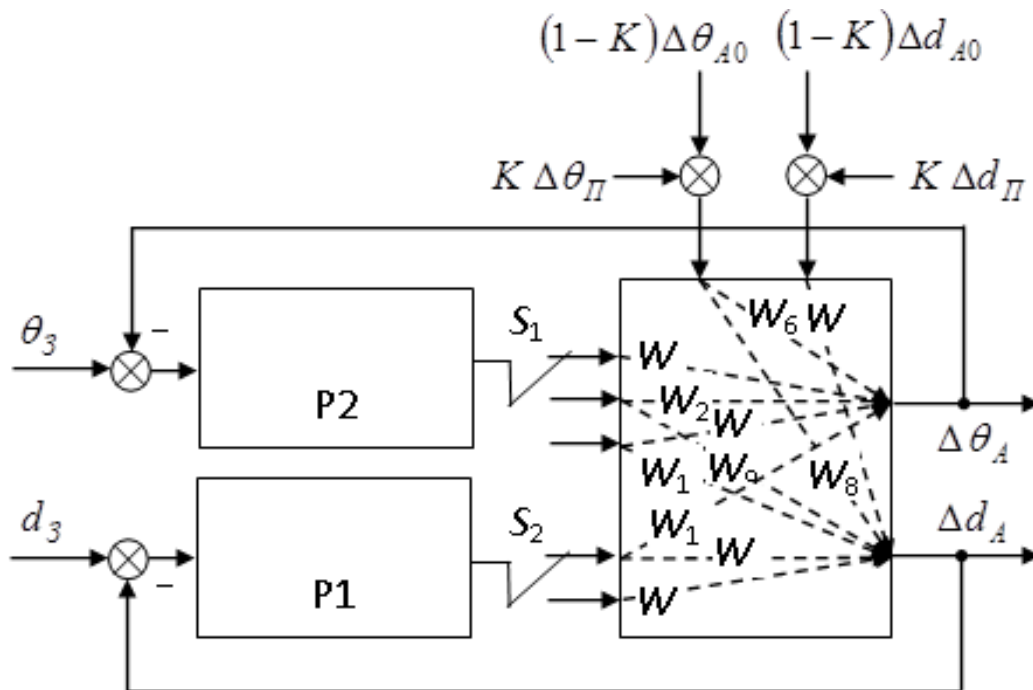


Рис. 1. Структурна схема АСК для промислового кондиціонера

Запропонована структурна схема АСК кондиціонера двовимірна із змінною структурою каналів впливу та перехресними зв'язками за каналами $W_9 \dots W_{11}$. Основними збуджуючими факторами на роботу АСК є температура та вологість повітря на канали впливу: $W_6 \dots W_8$. Логіка перемикачів комутаторів S_1, S_2 залежить від мікроклімату навколишнього середовища та здійснюється із використанням $h-d$ діаграми за технологією кондиціонування повітря. Необхідне положення перемикачів S_1, S_2 завжди вмикає в дію тільки один із перехресних зв'язків для каналів $W_9 \dots W_{11}$. Наявність тільки одного перехресного зв'язку в роботі АСК, дозволяє проводити налаштування P1 та P2 традиційними методами синтезу одноконтурних АСК.

Розглянемо синтез АСК ПКШМ на прикладі стельового кондиціонера CV-P 2L N-63B/F-N виробництва фірми VTS CLIMA [14] без приміщення та рециркуляції повітря. Для узагальнення висновків розглянемо літню пору року, комутатори S_1 та S_2 знаходяться у положенні зображеному на рис. 1. У регулюванні приймає участь охолоджувач для конденсації надмірної вологи та калорифер другого підігріву для нагріву осушеного повітря. Для літньої пори року дана технологія кондиціонування повітря притаманна практично усім промисловим кондиціонерам, що дозволяє узагальнити отримані висновки.

На основі розглянутих вище міркувань, структурна схема рис. 1 для літнього режиму роботи АСК ПКШМ прийме вигляд, що зображений на рис. 2. За публікаціями [8–10] проведено розрахунки передатних функцій для каналів впливу кондиціонера CV-P 2L N-63B/F-N:

$$W_1 = \frac{2.3}{4.77p^2 + 12.33p + 1};$$

$$W_5 = \frac{-p - 7.23}{0.235p^5 + 3.91p^4 + 19.38p^3 + 29.56p^2 + 14.16p + 1};$$

$$W_6 = \frac{0.31}{1789.5p^3 + 374.3p^2 + 32.7p + 1};$$

$$W_7 = \frac{0.748p^3 + 6.14p^2 + 4.47p + 0.33}{0.23p^5 + 3.91p^4 + 19.38p^3 + 29.56p^2 + 14.16p + 1};$$

$$W_8 = \frac{1.02p^3 + 3.43p^2 + 3.19p + 0.56}{0.14p^8 + 3.8p^7 + 38p^6 + 168.16p^5 + 334.82p^4 + 315.2p^3 + 134.2p^2 + 21.1p + 1};$$

$$W_{11} = \frac{-45.64p^3 - 144.47p^2 - 12.46}{1.5p^6 + 27.03p^5 + 153.6p^4 + 310.31p^3 + 189.47p^2 + 25.72p + 1}.$$

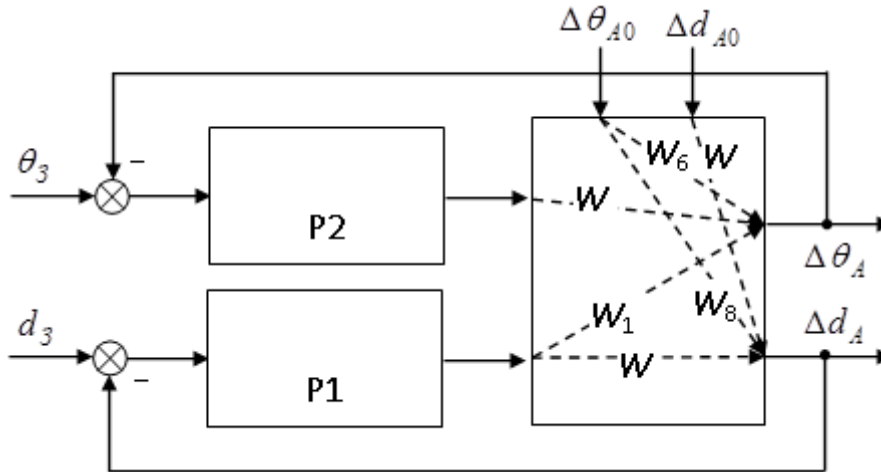


Рис. 2. Структурна схема АСК ПКШМ для літнього режиму роботи

Параметрична оптимізація регуляторів P1 та P2 проводилася із використанням алгоритму параметричного синтезу АСК [15], де для оптимізації використовується критерій:

$$I = \begin{cases} T_{KV} \sum_{s=0}^{Nt-1} [q|e_s| + (1-q)|z_s - K_1 u_s - K_2 \lambda_s|], & \text{при } Nvr = 1; \\ T_{KV} \sum_{s=0}^{Nt-1} [q e_s^2 + (1-q)(z_s - K_1 u_s - K_2 \lambda_s)^2], & \text{при } Nvr = 2; \end{cases} \quad (2)$$

тут Nvr – номер критерію якості ($Nvr = 1$ – модульний критерій, $Nvr = 2$ – квадратичний критерій); q – ваговий коефіцієнт, $0 \leq q \leq 1$; K_1 – коефіцієнт передачі каналу регулювання; K_2 – коефіцієнт передачі каналу збурення, Nt – кількість точок спостереження перехідного процесу із кроком T_{KV} . Враховуючи малу інерційність ОК, для регуляторів P1 та P2 використано цифровий ПІ-закон регулювання. Налаштування регуляторів P1 та P2 оптимізувалися за критерієм (2) із параметрами $Nvr=1$, $q=1$. Чисельно розраховано налаштування цифрових регуляторів (ЦР) P1 та P2 АСК ПКШМ: $K_{R1} = -0.515 \text{ кг}^2/(\text{сек}^2 \cdot \text{г})$, $T_{I1} = 13.9 \text{ сек}$, $T_{KV1} = 1 \text{ сек}$; $K_{R2} = 3.84 \text{ кВт}/^\circ\text{C}$, $T_{I2} = 11.5 \text{ сек}$, $T_{KV2} = 1 \text{ сек}$. Імітаційне моделювання АСК ПКШМ проведено в середовищі *Simulink MatLAB*. Функціональний аналог структурної схеми рис. 2 для моделювання у середовищі *Simulink* зображено на рис. 3.

Результати імітаційного моделювання перехідних процесів двовимірної АСК ПКШМ при ступінчатому збуренні за температурою $\Delta\theta_{A0} = 1^\circ\text{C}$ та вологовмістом $\Delta d_{A0} = 1 \text{ г}/\text{кг}$ навколишнього повітря представлено на рис. 4. Можна констатувати, що синтезована АСК ПКШМ добре відпрацьовує температурні та вологові збурення зовнішнього повітря.

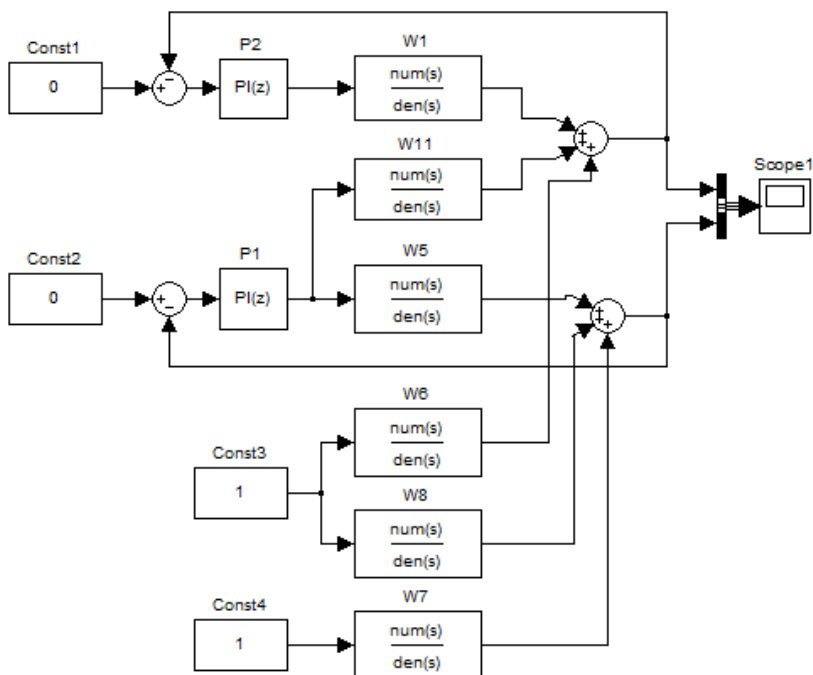


Рис. 3. Структурна схема АСК ПКШМ для моделювання перехідних процесів у середовищі *Simulink* за вологовмістом повітря

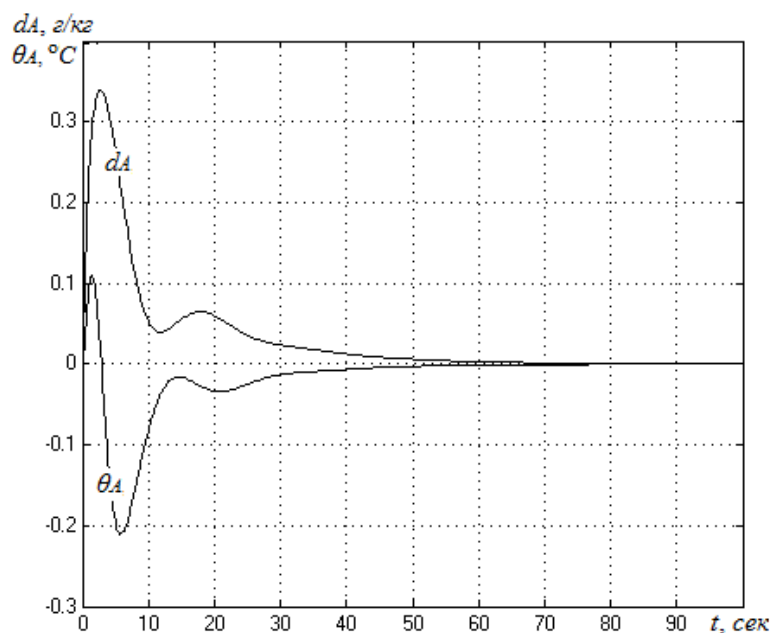


Рис. 4. Перехідні процеси у АСК ПКШМ у разі збурення ($\Delta\theta_{A0}=1\text{ }^{\circ}\text{C}$, $\Delta d_{A0}=1\text{ г/кг}$) при стабілізації температури та вологовмісту повітря

Моделювання перехідних процесів у АСК ПКШМ при стабілізації відносної вологості

Аналогічно, проведено синтез АСК для літнього режиму роботи кондиціонера *CV-P 2LN-63B/F-N*, де стабілізується температура $\Delta\theta_A$ та відносна вологість повітря $\Delta\phi_A$ на виході кондиціонера. Структурна схема АСК ПКШМ рис. 2 доповнилася функціональним блоком для розрахунку відносної вологості за температурою $\Delta\theta_A$ та вологовмістом повітря Δd_A на виході кондиціонера

$$\Delta\phi_A = \frac{P_0}{133.3(623 + d_A) 10^{\frac{156 + 8.12\theta_A}{236 + \theta_A}}} \left(\frac{623}{623 + d_A} \Delta d_A - \frac{4053.29 d_A}{(236 + \theta_A)^2} \Delta\theta_A \right). \quad (3)$$

Залежність (3) є лінійним наближенням розв'язку, зворотного до (1).

Структурна схема АСК ПКШМ для імітаційного моделювання перехідних процесів при стабілізації температури та відносної вологості повітря зображено на рис. 5. На схемі функціональний блок $F(T, d)$ реалізує залежність (3), при моделюванні у (3) прийнято наступні значення параметрів: $P_0 = 99000$ Па; $\theta = 25$ °С; $d = 11$ г/кг.

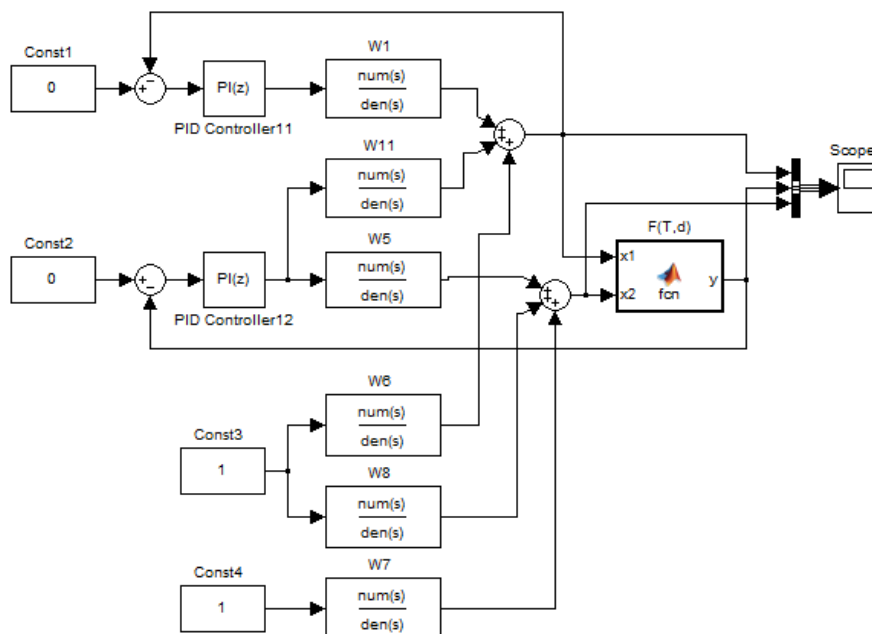


Рис. 5. Структурна схема АСК ПКШМ для моделювання перехідних процесів у середовищі *Simulink* за відотною вологістю повітря

Порядок синтезу регуляторів P1 та P2 АСК ПКШМ та параметри критерію (2) залишились попередніми. Чисельно отримано налаштування ЦР P1 та P2 АСК ПКШМ при стабілізації відносної вологості повітря:

Розділ 3. Керування

$K_{R1} = -0.11$ кг/(сек·%), $T_{II} = 13.9$ сек, $T_{KVI} = 1$ сек; $K_{R2} = 3.84$ кВт/°С, $T_{I2} = 11.5$ сек, $T_{KV2} = 1$ сек. Результати імітаційного моделювання перехідних процесів АСК ПКШМ при стабілізації відносної вологості представлено на рис. 6.

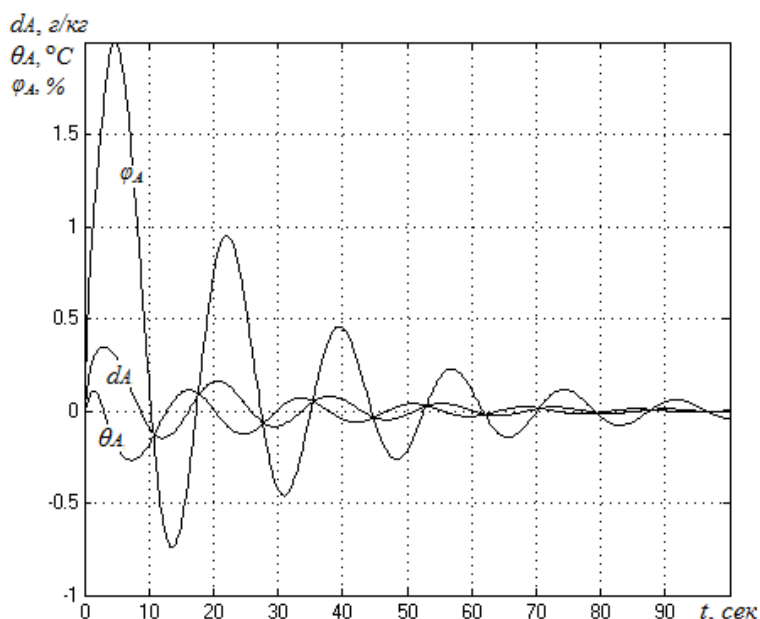


Рис. 6. Перехідні процеси у АСК ПКШМ у разі збурення ($\Delta\theta_{A0} = 1$ °С, $\Delta d_{A0} = 1$ г/кг) при стабілізації температури та відносної вологості повітря

У табл. 1 наведені деякі кількісні показники якості перехідних процесів АСК ПКШМ, отримані за рис. 4 та рис. 6.

Таблиця 1.

Показники якості перехідних процесів у АСК ПКШМ

АСК ПКШМ	$\int \Delta\theta_A dt$	$\int \Delta d_A dt$	$Max \Delta\theta_A $	$Max \Delta d_A $
стабілізація вологовмісту повітря	1.954	3.34	0.21	0.338
стабілізація відносної вологості повітря	4.665	5.525	0.267	0.345

Висновки

На конкретному прикладі розглянуто основні принципи синтезу сучасної АСК промислового кондиціонера, які відрізняються від традиційних за такими ознаками. По-перше, це аналіз динаміки тепло- та масообміну обладнання кондиціонера із створенням комплексних моделей ПКШМ як єдиного ОК в координатах температури та вологовмісту повітря. По-друге, розмежування взаємного впливу контурів регулювання температури та вологості за рахунок використання температури та

вологості у якості параметрів регулювання. По-третє, використання сучасних алгоритмів синтезу оптимальних АСК ПКШМ.

За дослідженнями роботи можна зробити висновок, що використання вологовмісту замість відносної вологості повітря в контурі стабілізації вологості дозволяє розмежувати взаємний вплив між контурами регулювання температури та вологості у двовимірній АСК ПКШМ. Якщо у двовимірній АСК ПКШМ в контурі регулювання вологості використовується вологовміст, інтегральні показники якості покращуються у 1.5 – 2 рази, також зменшується коливність та тривалість перехідних процесів.

Список використаної літератури

1. *Белова Е. М.* Центральные системы кондиционирования воздуха в зданиях / Е. М. Белова. –М.: Евроклимат, 2006. –640с.
2. *Бондарь Е. С.* Автоматизация систем вентиляции и кондиционирования воздуха / Е. С. Бондарь, А. С. Гордиенко, В. А. Михайлов, Г. В. Нимич. –К.: ООО “Издательский дом “Аванпост–Прим”, 2005. –560 с.
3. *Халимовский А. М.* Микропроцессорная система автоматического управления параметрами воздуха рабочей среды человека / А. М. Халимовский, О. И. Киселичник, Н. Я. Островерхов и др. // Электроника и связь. –2001. № 13, –С. 50–54.
4. *Голінко, І. М.* Аналіз системи керування для промислового кондиціонера із парозволожувачем /І. М. Голінко, В. Г. Трегуб// Східно-Європейський журнал передових технологій. –2012, № 6/8(60). –С. 14–18.
5. *Голінко, І. М.* Аналіз та забезпечення ефективного керування системами штучного мікроклімату / І. М. Голінко, С. Г. Степаненко, І. Є. Галицька, В. Ю. Степаненко // Гіротехнології, навігація, керування рухом і конструювання авіаційно-космічної техніки: матеріали ІХ Міжнародної науково-практичної конференції, 17 - 18 квітня 2013 р., - Київ, 2013. С. 172–175.
6. *Вычужанин В. В.* Математические модели нестационарных режимов воздухообработки в центральной СКВ / В. В. Вычужанин // Вісник Одеського національного морського університету: Зб. наук. праць. – Одеса: ОНМУ. 2007. Вип. 23, –С.172–185.
7. *Коханский А. И.* Идентификация передаточных функций охладителя наддувочного воздуха / А. И. Коханский, Э. М. Колпакчи // Науч.–тех. сб. Автоматизация судовых технических средств. 2007. Вып. 12, С.68–77.
8. *Голінко І. М.* Динамічна модель тепломасообміну для водяного охолоджувача промислового кондиціонера / І. М. Голінко // Наукові вісті НТУУ “КПІ”. –2014, № 6. –С. 27–34.
9. *Голінко І. М.* Математичне моделювання процесів тепло- та масообміну для камери парового зволоження /І. М. Голінко, І. Є. Галицька, В. Ю. Степаненко // Прикарпатський вісник НТШ. Серія Число. –2014, № 1(25). С. 54–62.

10. *Голінко І. М.* Динамічна модель тепломасообмінних процесів у камері форсуночного зволоження / І. М. Голінко, А. І. Кубрак, І. Є. Галицька // Інформаційні системи, механіка та керування. 2014. № 11, С. 61–71.
11. *Голінко, І. М.* Комплексна динамічна модель промислового кондиціонера із форсуночним зволожувачем у просторі стану / І. М. Голінко, І. Є. Галицька // Гіротехнології, навігація, керування рухом і конструювання авіаційно-космічної техніки: збірка доповідей X Міжнародної науково-практичної конференції, 16 - 17 квітня 2015 р., - Київ, 2015. С. 201-207.
12. *Краснов, Ю. С.* Системы вентиляции и кондиционирования / Ю. С. Краснов, А. П. Борисоглебская, А. В. Антипов. –М.: ТермоКул, 2004. –373 с.
13. *Голінко, І. М.* Аналіз системи керування для промислового кондиціонера із парозволожувачем / І. М. Голінко, В. Г. Трегуб // Східно-Європейський журнал передових технологій. –2012, № 6/8(60). – С.14–18.
14. Каталог. VENTUS – вентиляционные агрегаты и центральные кондиционеры. –М.: VTSGroup, 2003. –156 с.
15. *Голінко, І. М.* Синтез оптимальних систем керування із мінімізацією керуючого впливу / І. М. Голінко // Комп'ютерні системи та інформаційні технології. – 2012. – № 2(54). – С. 79–88.