

УДК 612.014.45

DOI: <http://dx.doi.org/10.20535/2219-3804162017100140>

Сокол Г. И.<sup>1</sup>, профессор, Омелюшко И. В.<sup>2</sup>, студент,  
Савчук Т. Л.<sup>3</sup>, инженер, Алхимов А. В.<sup>4</sup>, аспирант

## О СВЯЗИ АКУСТИЧЕСКИХ И МЕХАНИЧЕСКИХ ХАРАКТЕРИСТИК В ЖИВЫХ УПРУГИХ ТЕЛАХ ПРИ ДЕЙСТВИИ АКУСТИЧЕСКОЙ ВОЛНЫ

**En**

Currently, the environment is saturated with physical fields of different nature, one of which is acoustic. It has both a positive and negative impact on living organisms. A special case is the coincidence of the resonant frequencies of individual organs with certain frequencies of the acoustic fields, which leads to negative effects at high values of the oscillation amplitudes. This determines the relevance of the selected theme of research.

A study was made of the acoustic and mechanical characteristics of the strength of living bodies, which led to the conclusion that it is possible to exert a detrimental effect on the bodies of the larvae of harmful insects with acoustic fields. To realize a negative acoustic effect on the bodies of insect larvae, it is necessary to know the mass, stiffness and resonance frequency of these bodies.

A technique for determining the resonant frequency of the larvae of harmful insects has been developed. The research is based on the assumption that the shape of the body of the larva is close to the shape of a homogeneous cylindrical shaft. The bodies of larvae are loaded in a special device. The processing of experimental data made it possible to calculate the elastic modulus and rigidity of the body of the larva.

The obtained values of the resonant frequencies are in the range from 5.2 to 8.8 Hz. These data made it possible to determine the frequency tuning of the acoustic radiation intended to destroy the larva.

Having carried out calculations in the ANSYS software environment and comparing them with the results of full-scale tests, it is defined that the value of deformations differs approximately by 2-3 times, and the resonant frequency by approximately  $\pm 10\%$  during the experiment and during simulation. The discrepancy in the results is due to the fact that the ANSYS software environment calculates de-

<sup>1</sup> Днепропетровский национальный университет имени Олеся Гончара, кафедра механотроники

<sup>2</sup> Днепропетровский национальный университет имени Олеся Гончара

<sup>3</sup> Днепропетровский национальный университет имени Олеся Гончара, кафедра механотроники

<sup>4</sup> Днепропетровский национальный университет имени Олеся Гончара

formations by the finite element method more accurately, while a large error is based on the experimental data.

The possibility of destructive effect on the bodies of harmful insects larvae by acoustic fields is determined on the basis of data dealing with their mechanical characteristics. The simulation of the experiment in the ANSYS software environment was carried out.

**Ua** Визначена можливість здійснення згубного впливу на тіла личинок шкідливих комах акустичними полями на основі знання їх механічних характеристик. Експериментально отримані значення жорсткості і резонансної частоти тіла личинки. Проведено моделювання експерименту в програмному середовищі ANSYS.

### **Введение**

В настоящее время окружающая среда насыщена физическими полями разного характера, одним из видов которого есть акустическое. Оно оказывает как позитивное, так и негативное воздействие на живые организмы. Особым случаем есть совпадение резонансных частот отдельных органов с некоторыми частотами акустических полей, что приводит, при высоких значениях амплитуд колебаний к негативному воздействию [1, 2, 3].

Использование характеристик акустических полей при медицинской диагностике находит все большее применение в современной медицине. Для терапевтических целей при лечении заболеваний горла ультразвук применяется с частотой 800 кГц, его интенсивность около 1 Вт/см<sup>2</sup>. Первичными механизмами воздействия ультразвука на ткани живых органов в терапии является механическое и тепловое действие акустических полей [4]. Здесь применяются виброакустические колебания в диапазоне от 20 до 20000 Гц.

Несут ли акустические волны позитивное или негативное воздействие на органы живых организмов, можно выяснить только тогда, когда имеются достоверные данные о механических характеристиках этих органов: жесткости, относительного удлинения тела при растяжении – сжатии, модуля упругости.

При исследовании характеристик тел или органов, вызванных действием внешних механических возмущений в виде акустических колебаний, тело следует рассматривать как систему, состоящую из механических элементов, характеризующихся инерционными, упругими, демпфирующими и другими свойствами.

Известно, что для осуществления негативного акустического воздействия на тело насекомых необходимо знать массу, жесткость и резонансную частоту их тела. Разрыв тканей и биологическая смерть вредных насекомых при воздействии на них акустическими колебаниями должны свидетельствовать о том, что найдена резонансная частота тела или органа [3].

Там же определены частоты вибрационных и акустических колебаний, которые оказывают пагубное воздействие на тело вредителя растений колорадского жука.

В литературе [5] приведено описание экспериментальных исследований, позволяющих определить модуль упругости мышц лягушек, кроликов и других животных. Упругость обеспечивает возврат в исходное положение частиц среды, из которых составлены ткани, смещенных под влиянием изменяющихся внешних акустических нагрузок [5]. Жесткость тела вредного насекомого определяется расчетным путем после его взвешивания и выявления убийственной для насекомого резонансной частоты.

### **Постановка проблемы**

Современная практика исследований характеристик механических колебательных систем использует новые программные комплексы. Среди них широко известен ANSYS. ANSYS –это универсальная программная система конечно-элементного анализа, существующая и развивающаяся на протяжении последних 30 лет, является довольно популярной у специалистов в сфере автоматизированных инженерных расчётов. Применение ANSYS в моделировании и анализе при проектировании новых технических устройств позволяет избежать дорогостоящих и длительных циклов разработки.

Этот комплекс целесообразно применить на стадии научных экспериментов по моделированию механических характеристик живых тел, в частности, тел вредителей растений.

### **Цель работы**

Целью данной работы является проведение эксперимента по определению жесткости и резонансных частот биологического тела цилиндрической формы с последующим моделированием его механических характеристик в среде программного комплекса ANSYS.

### **Основная часть**

#### *Аналитический обзор*

Известна работа [6], в которой проведено определение тягового усилия электромагнита моделированием в программной среде ANSYS. С целью верификации, уточнения, оптимизации предполагаемых силовых характеристик электромагнита была произведена серия расчётных экспериментов. Основными задачами численного эксперимента были: подбор сталей для корпуса и втулки такие, чтобы силовые характеристики электромагнита при различном немагнитном зазоре удовлетворяли значениям, представ-

ленным в задании. Данная работа относится к сугубо инженерной области, и в ней не рассмотрено моделирование колебаний живых тел.

В работе [7] проведен анализ статической и динамической прочности кронштейна защиты ремня генератора автомобилей *Peugeot*. В соответствии с технической спецификацией в *ANSYS Mechanical* выполнен модальный анализ и получена первая собственная частота. В работе проводился расчет применительно к конструкциям транспортных систем и не рассматривались колебания биологических объектов.

#### *Моделирование механических характеристик живых тел*

Вид и характер уравнений, описывающих колебательные движения тела биологического объекта или отдельных его частей, определяются принятыми аппроксимациями и допущениями, границы применимости которых должны выводиться из основных законов физики изучаемых явлений. Принято механику биологических конструкций рассматривать, в основном, на уровне органов. Под биологическими материалами в большинстве случаев подразумевают ткани. Условно выделяют конструкции, состоящие из твердых биологических материалов (кости) или мягких (мышцы, сосуды, легкие, сердце и т.п.) тканей. Для построения математической модели биологического объекта необходимы экспериментальные исследования его физико-механических и структурных характеристик.

Если поведение упругого тела промоделировать с помощью пружины, а вязкого тела – с помощью поршня в цилиндре, то поведение реальной механической системы можно математически представить и описать с помощью моделей из различных вязких и упругих элементов. Уравнение движения тела вредителя растений (в формулах имеет индекс «ж») как вязкоупругой колебательной системы имеет вид:

$$\left(\ddot{\delta} + C_{\text{д}} / m_{\text{ж}}\right)\dot{\delta} + \left(k_{\text{ж}} / m_{\text{ж}}\right)\delta = a(t)$$

где  $m_{\text{ж}}$  – масса,  $C_{\text{д}}$  – коэффициент демпфирования,  $k_{\text{ж}}$  – коэффициент жесткости,  $\delta$  – деформация,  $a$  – заданное ускорение.

Резонансная частота колебаний  $f_{\text{ж}}$  вязкоупругого тела определяется как

$$f_{\text{ж}} = 1/2\pi \sqrt{k_{\text{ж}}/m_{\text{ж}}} . \quad (1)$$

Развить способ разрыва тел, органов или тканей биологического объекта можно лишь применив сильное воздействие колебательного характера. То есть уничтожение личинки колорадского жука как биологического объекта, являющегося вязкоупругой системой, возможно воздействием на тело личинки вибрационными или акустическими колебаниями. При этом возникает вопрос о полосе частот воздействия, уточнении массы тела личинки и жесткости ее тела.

*Экспериментальное моделирование*

Объектом испытаний стали личинки колорадского жука. Измерение параметров и характеристик проводились для каждой личинки индивидуально [1-3]. Предварительно делался внешний осмотр, который показал, что тело личинки оформилось к возрастному состоянию, когда появились голова и ножки, и имеет овально-выпуклую форму, расширяется от головы. В процессе экспериментов определен вес личинки, измерена ее длина, диаметр тела в максимальном сечении. Затем тело личинки было установлено в специальное приспособление (рис. 1). Прикладывались нагрузки сверху вниз на тело личинки силами  $P_1, P_2, P_3, P_4, P_5$ .



Рис. 1. Установка для силового воздействия на тело личинки

Показания микрометра фиксировали изменения размеров тела, то есть его укорочение под действием силы (величины сжатия). Все показания были зафиксированы и занесены в журнале измерений. После чего был оформлен протокол испытаний. После силового воздействия был проведен внешний осмотр личинки. Показатели силового воздействия и измеренных величин занесены в таблицу. Полученные данные позволили рассчитать модуль упругости и жесткость тела личинки, как однородного стержня.

Эксперименты проводились при следующих внешних условиях: температура воздуха  $28^{\circ}\text{C}$ , влажность 80%. Для измерений использованы следующие средства: индикатор часового типа ИЧ10 (цена деления 0,01 мм, допустимая погрешность  $\pm 0,005$  мм, диапазон измерения 0 – 10 мм); микрометр (цена деления 0,01 мм, диапазон измерения 0 – 25 мм); весы; штатив; штангенциркуль; линейка.

В табл. 1 обозначены следующие величины:  $G$  – вес;  $l$  – длина тела;  $d$  – диаметр максимального сечения;  $P$  – сила внешнего воздействия;  $\Delta l$  – абсолютное сжатие.

Таблиця 1.

## Показатели измерений

№	$G \times 10^{-6}$ , [Н]	$l \times 10^{-3}$ , [м]	$d \times 10^{-3}$ , [м]	$P_1=20 \times$	$P_2=25 \times$	$P_3=30 \times$	$P_4=35 \times$	$P_5=40 \times$	
				$10^{-6}$ , [Н]	$10^{-6}$ , [Н]	$10^{-6}$ , [Н]	$10^{-6}$ , [Н]	$10^{-6}$ , [Н]	$\Delta l_1 \times 10^{-3}$ , [м]
1	120	6,0	5,00	0,820	0,930	1,680	1,800	2,180	
2	100	9,0	6,00	0,640	0,875	1,190	1,610	1,840	
3	150	10,0	7,00	0,630	0,755	1,500	1,590	1,950	
4	110	7,5	5,10	0,620	0,860	1,180	1,620	1,820	
5	150	9,0	5,15	0,750	0,960	1,210	2,050	2,420	

Жесткость личинки колорадского жука определяется из выражения

$$C = \frac{P}{\Delta l}, \quad (2)$$

где  $P$  – сила, действующая на личинку,  $\Delta l$  – абсолютное сжатие личинки.

Известно [5], что для тела цилиндрической формы

$$\frac{P}{\Delta l} = \frac{EF}{d}, \quad (3)$$

где  $E$  – модуль продольной упругости, характеризующий жесткость материала, то есть сопротивление его упругим деформациям, рассчитывается из выражения

$$E = \frac{C \times d}{F}, \quad (4)$$

где  $F$  – площадь поперечного сечения личинки, цилиндрической формы

$$F = \frac{\pi d^2}{4}. \quad (5)$$

В табл. 2 занесены результаты расчета жесткости, площади поперечного сечения и модуля продольной упругости личинки колорадского жука.

Таблиця 2.

## Результаты расчета

№	$\Delta l$ , [м]	$C$ , [Н/м]	$F$ , [м <sup>2</sup> ]	$E$ , [Па]	$f$ , [Гц]
1	0,00082	0,2393	0,0000196	60,96	7,1088
	0,00093	0,2636		67,17	7,4623
	0,00168	0,1752		44,63	6,0826
	0,0018	0,1907		48,59	6,3468
	0,00218	0,18		45,86	6,1658
2	0,00064	0,3066	0,0000283	65,09	8,8146

## Розділ 2. Механіка

№	$\Delta l$ , [м]	$C$ , [Н/м]	$F$ , [м <sup>2</sup> ]	$E$ , [Па]	$f$ , [Гц]
	0,000875	0,2802		59,50	8,4275
	0,00119	0,2473		52,51	7,9171
	0,00161	0,2132		45,27	7,3513
	0,00184	0,2133		45,28	7,3519
3	0,00063	0,3114	0,0000385	56,67	7,2540
	0,000755	0,3248		59,10	7,4077
	0,0015	0,1962		35,70	5,7577
	0,00159	0,2159		39,29	6,0399
	0,00195	0,2012		36,62	5,8310
4	0,00062	0,3164	0,0000204	79,07	8,5389
	0,00086	0,2851		71,24	8,1051
	0,00118	0,2494		62,32	7,5805
	0,00162	0,2119		52,95	6,9876
	0,00182	0,2156		53,87	7,0481
5	0,00075	0,2616	0,0000208	64,76	6,6484
	0,00096	0,2554		63,23	6,5693
	0,00121	0,2432		60,21	6,4106
	0,00205	0,1675		41,46	5,3193
	0,00242	0,1621		40,14	5,2342

Разработанная методика позволила определить резонансную частоту тела личинки насекомого  $f$ , из выражения (5), аналогичного выражению (1)

$$f = \frac{1}{2\pi} \sqrt{\frac{C}{m}}, \quad (6)$$

где  $c$  – жесткость тела личинки,  $f$  – резонансная частота,  $m$  – масса.

Резонансная частота  $f$  личинки рассчитан из выражения (6) на основе полученных значений жесткости  $C$  (табл. 2, столбец 3), и представлена значениями  $f$  в табл. 2 (столбец 6).

#### *Моделирование процесса сжатия тела личинки в программной среде ANSYS*

Интерес представляет моделирование процесса сжатия тела личинки в программной среде ANSYS. На рис. 2 представлена конечно-элементная модель личинки колорадского жука.

Картины деформаций для одной личинки при различных нагрузках представлены на рис. 3 – рис. 4.

Проведено сравнение результатов деформаций тела при натуральном эксперименте и моделирования в программной среде *ANSYS* для пяти исследуемых личинок.

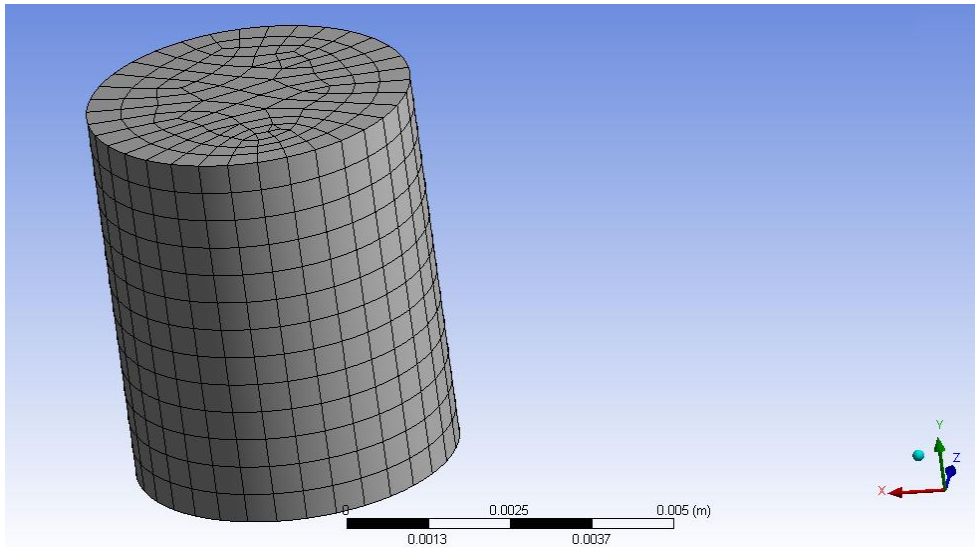


Рис. 2. Конечно-элементная модель личинки колорадского жука

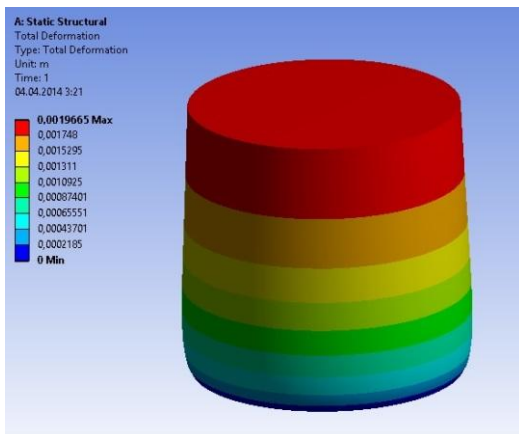


Рис. 3. Деформация при  $P = 20 \cdot 10^{-6}$  [Н]

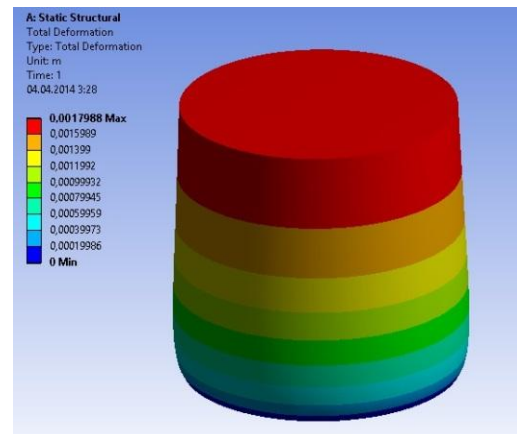


Рис. 4. Деформация при  $P = 25 \cdot 10^{-6}$  [Н]

Таблица 3.

Сравнение результатов деформаций для первой личинки

Численная методика	ANSYS
0.00082	0.001966
0.00093	0.001798
0.00168	0.002729
0.0018	0.002527



## Розділ 2. Механіка

Численна методика	ANSYS
0.00218	0.002699

Таблиця 4.

Сравнение резонансных частот действующих на первую личинку, при различных деформациях

Численна методика	ANSYS
7,1088	7,17
7,4623	7,5229
6,0826	6,1399
6,3468	6,407
6,1658	6,224

На рис. 5 показаны гистограммы резонансных частот тел личинок.

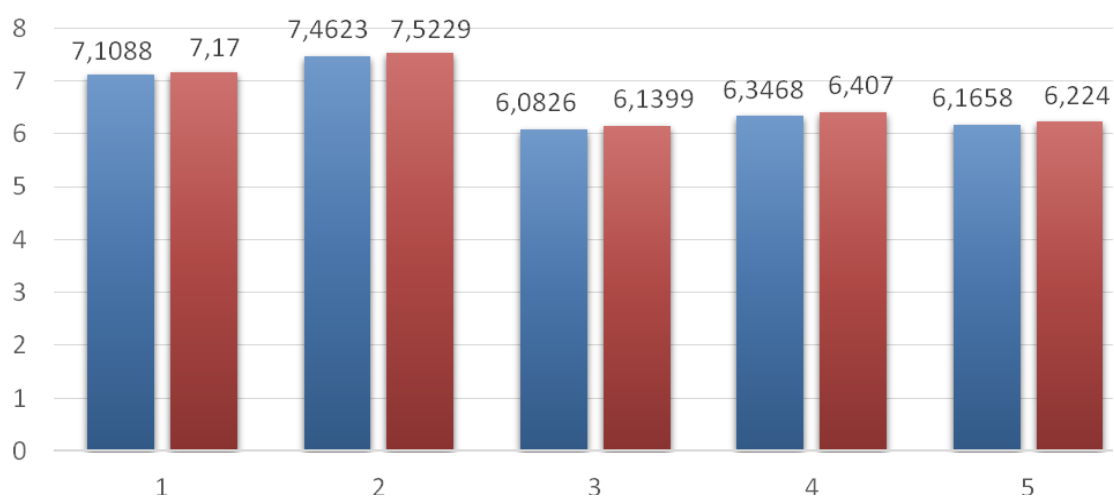


Рис. 5. Гистограммы резонансных частот тел личинок

### Акустическое воздействие на тело живого организма

Далее проведено моделирование влияния акустической волны на тело личинки. Акустическое излучение и его волновое поле представлен на рис. 6.

Акустическое поле описывается уравнением сферической волны [8]

$$\frac{\partial^2 p}{\partial t^2} = c_0^2 \left( \frac{\partial^2 p}{\partial r^2} + \frac{2}{r} \frac{\partial p}{\partial r} \right), \quad (6)$$

где  $p$  – звуковое давление,  $t$  – время,  $c_0$  – скорость звука,  $r$  – координата.

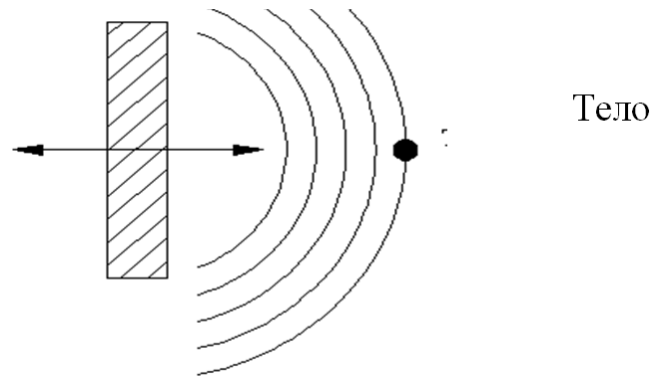


Рис. 6. Схема расположения живого тела в поле акустической волны

Его решение для  $p$

$$p = \frac{P_i}{r} e^{i\omega \left( t - \frac{r}{c_0} \right)} = P_m e^{i\omega \left( t - \frac{r}{c_0} \right)}, \quad (7)$$

где  $P_m$  – амплитудное значение звукового давления,  $\omega$  – круговая частота.

Частотная характеристика  $\omega$  для поля акустической волны может быть взято из данных табл. 2, столбец 5.

## Выводы

Изучение акустических и механических характеристик прочности живых тел позволило сделать вывод, что возможно осуществить пагубное влияние на тела личинок вредных насекомых акустическими полями. Для осуществления негативного акустического воздействия на тела личинок насекомых необходимо знать массу, жесткость и резонансную частоту этих тел.

Разработана методика определения резонансной частоты личинок вредных насекомых. В основу исследований положены предположения, что форма тела личинки близка к форме однородного цилиндрического стержня. Проведено нагружение тел личинок в специальном устройстве. Обработка данных эксперимента позволила рассчитать модуль упругости и жесткость тела личинки, как однородного стержня.

Полученные значения резонансных частот лежат в пределах от 5,2342 до 8,8146 Гц. Эти данные позволили определить настройку частоты акустического излучения, предназначенного для уничтожения личинки.

Проведя расчеты в программной среде ANSYS и сравнив их с результатами натурных испытаний, мы видим, что значение деформаций отличаются примерно в 2 - 3 раза, а резонансная частота примерно на  $\pm 10\%$ . Расхождение в результатах связано с тем, что, прогаммная среда ANSYS более точно рассчитывает деформации методом конечных элементов, в то время как в расчете на основе данных эксперимента заложена большая погрешность.

### **Список использованной литературы**

1. *Савчук Т. Л.* Критерии колебательных систем живых организмов // Т. Л. Савчук, Г. И. Сокол / XVI International Conference «DSMSI», Kyiv, may 29-31, 2013, Ukraine// Вісник КіНУ ім. Т. Г. Шевченка. – С. 226.
2. *Сокол Г. И.* Взаимодействие акустических колебаний с телами и органами живых организмов //Г. И. Сокол, Т. Л. Савчук / Акустический симпозиум «Консонанс» институт гидромеханики НАН - 2011, Киев 27-29 сентября 2011: Збірник доповідей. – С. 253-254.
3. Galyna Ivanovna Sokol, Tatyana Leonidovna Savchuk, Vladislav Valerievich Anisimov. Acoustic Method of Colorado Beetle Elimination and It's Realization / European Journal of Biophysics Volume 3, Issue 5, October 2015, Pages: 38 - 42. DOI: 10.11648/j.ejb.20150305.12.
4. *Ремізов А. Н.* Підручник з медичної та біологічної фізики [Текст]. / А. Н. Ремізов, А. Г. Максін, А. Я. Потапенко. – М.: Дрофа, 2003. – 559 с.
5. *Беляев, Н. М.* Опір матеріалів [Текст]. – М. : Вища школа, 1980. – 758 с.
6. [Электронный ресурс]. <http://cae-expert.ru/projects/opredelenie-tyagovogo-usiliya-lektromagnita>.
7. [Электронный ресурс]. <http://cae-expert.ru/projects/analiz-staticheskoy-i-dinamicheskoy-rochnosti-kronshteyna-zashchity-remnya-generatora>.
8. *Сапожков М. А.* Электроакустика [Текст]. – М.: Зв'язок, 1978. – 272 с.