

БІОЛОГІЧНІ ТА МЕДИЧНІ ПРИЛАДИ І СИСТЕМИ

УДК 681.5.017:616-71

О. М. Роїк¹, А. В. Поплавський¹, А. П. Ткачук¹, Д. П. Присяжний¹

МЕТОДИ ЗАМІЩЕННЯ ДЛЯ ПІДВИЩЕННЯ ТОЧНОСТІ ПРИЙНЯТТЯ РІШЕНЬ В СИСТЕМАХ ДІАГНОСТИКИ СКЛАДНИХ ОБ'ЄКТІВ

¹Вінницький національний технічний університет

Анотація: Моделі складних об'єктів (як медичних так і технічних) можна розглядати як багатополосні досліджувані кола. При цьому, в технічних об'єктах полюсами являються провідники друкованих плат між якими знаходяться досліджувані компоненти, параметри яких вимірюються. А в медичних об'єктах полюсам відповідають так звані меридіани, кожен з яких характеризується репрезентативними біологічними точками акупунктури (БАТ). Досліджуваними тут є параметри між точками акупунктури, для вимірювання яких застосовуються методи Фоля і Накатані. Однак ці методи не враховують об'єктивно існуючих взаємозв'язків компонентів в досліджуваних об'єктах.

В останній час широкий розвиток отримали методи вимірювань із штучним розчленуванням замкнених кіл. Ці методи полягають у реконфігурації складних об'єктів, за допомогою деякого комутатора, у коло типу трикутник, в якому одна з його гілок є досліджуваним компонентом, який шунтується двома іншими компонентами, які утворюються під час декомпозиції об'єктів діагностування (ОД) шляхом об'єднання з несполученими полюсами досліджуваного компонента в один вузол.

На другому етапі здійснюється саме вимірювання параметрів досліджуваного компонента за допомогою порівняння з параметрами деякого зразкового елемента деяким пристроєм врівноваження (ПВ).

В статті також, розроблено методи заміщення для підвищення точності прийняття рішень під час вимірювань у системах діагностики параметрів елементарних компонент складних об'єктів.

Ключові слова: об'єкт діагностики, параметри елементарних компонент, пристрій врівноваження, вимірювальний перетворювач.

Аннотация: Модели сложных объектов (как медицинских так и технических) можно рассматривать как многополюсные исследуемые круги. При этом в технических объектах полюсами являются проводники печатных плат между которыми находятся исследуемые компоненты, параметры которых измеряются. А в медицинских объектах полюсам соответствуют так называемые меридианы, каждый из которых характеризуется репрезентативными биологическими точками акупунктуры (БАТ). Исследуемыми здесь есть параметры между точками акупунктуры, для измерения которых применяются методы Фоля и Накатани. Однако эти методы не учитывают объективно существующих взаимосвязей компонентов в исследуемых объектах.

В последнее время широкое развитие получили методы измерений с искусственным расчленением замкнутых кругов. Эти методы заключаются в реконфигурации сложных объектов, с помощью некоторого коммутатора, в круг типа треугольник, в котором одна из его ветвей является исследуемым компонентом, который шунтируется двумя другими компонентами, которые образуются во время декомпозиции объектов диагностирования (ОД) путем объединения с несоединенными полюсами исследуемого компонента в один узел.

На втором этапе осуществляется именно измерения параметров исследуемого компонента посредством сравнения с параметрами некоторого образцового элемента некоторым устройством уравнивания.

В статье также, разработаны методы замещения для точности принятия решений при измерениях в системах диагностики параметров элементарных компонент сложных объектов.

Ключевые слова: объект диагностирования, параметры элементарных компонент, устройство уравнивания, измерительный преобразователь.

Abstract: Models of complex objects (both medical and technical) can be considered as multipolar studied circles. In this case, in the technical objects, the poles are conductors of printed circuit boards between which the investigated components are located, parameters of which are measured. And in medical facilities, the poles correspond to the so-called meridians, each of which is characterized by representative biological points of acupuncture. The investigated here are the parameters between the points of acupuncture, which are used to measure the methods of Volle and Nakatani. However, these methods do not take into account the objectively existing interconnections of components in the objects being studied.

Recently, the methods of measurements with artificial dismemberment of closed circles have been widely developed. These methods consist of reconfiguring complex objects, using a certain switch, in the circle of a triangle type, in which one of its branches is an explored component that is shunted by two other components that are formed during the decomposition of the objects of diagnosis (OD) by means of The connection with the united poles of the studied component into one node. At the second stage, it is precisely measuring the parameters of the investigated component by comparing with some parameters of some exemplary element by some balancing device.

In the article also, substitution methods have been developed to increase the accuracy of decision making during measurements in the diagnostic systems of the parameters of the elementary components of complex objects.

Key words: Parameters of elementary components, equilibration device, measuring transducer.

DOI: <https://doi.org/10.31649/1999-9941-2018-42-2-4-9>.

Вступ

Моделі складних об'єктів (як медичних так і технічних) можна розглядати як багатополосні досліджувані кола. При цьому, в технічних об'єктах полюсами являються провідники друкованих плат між якими знаходяться досліджувані компоненти, параметри яких вимірюються. А в медичних об'єктах полюсам відповідають так звані меридіани, кожен з яких характеризується репрезентативними біологічними точками акупунктури (БАТ). Досліджуваними тут є параметри між точками акупунктури, для

вимірювання яких застосовуються методи Фоля і Накатані. Однак ці методи не враховують об'єктивно існуючих взаємозв'язків компонентів в досліджуваних об'єктах.

Актуальність

В останній час широкий розвиток отримали методи вимірювань із штучним розчленуванням замкнених кіл [1-5]. Ці методи полягають у реконфігурації складних об'єктів, у коло типу трикутник, в якому одна з його гілок є досліджуваним компонентом \dot{Y}_x , який шунтується двома іншими компонентами \dot{Y}_s і \dot{Y}_h , які утворюються під час декомпозиції об'єктів діагностування (ОД) шляхом об'єднання з несполученими полюсами досліджуваного компонента в один вузол. На другому етапі здійснюється саме вимірювання параметрів досліджуваного компонента \dot{Y}_x за допомогою порівняння з параметрами деякого зразкового елемента Y_o деяким пристроєм врівноваження (ПВ). На рис. 1 наведена узагальнена структурна схема вимірювального перетворювача (ВП) параметрів досліджуваного компонента \dot{Y}_x , де $G_{ПК}$ - досліджуване коло пасивних компонентів.

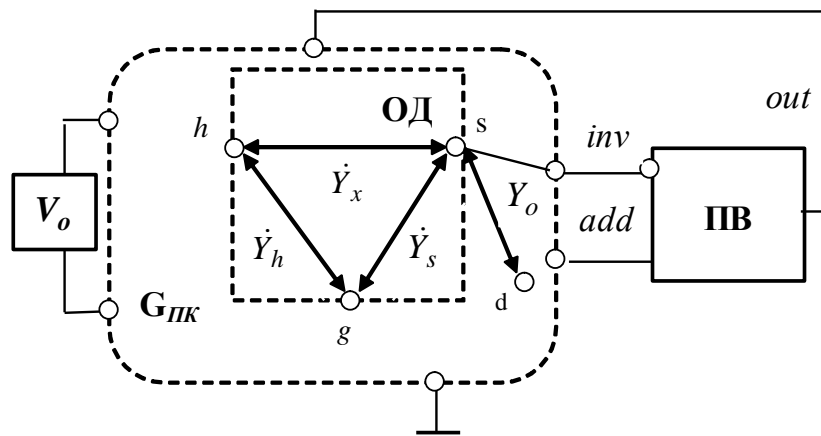
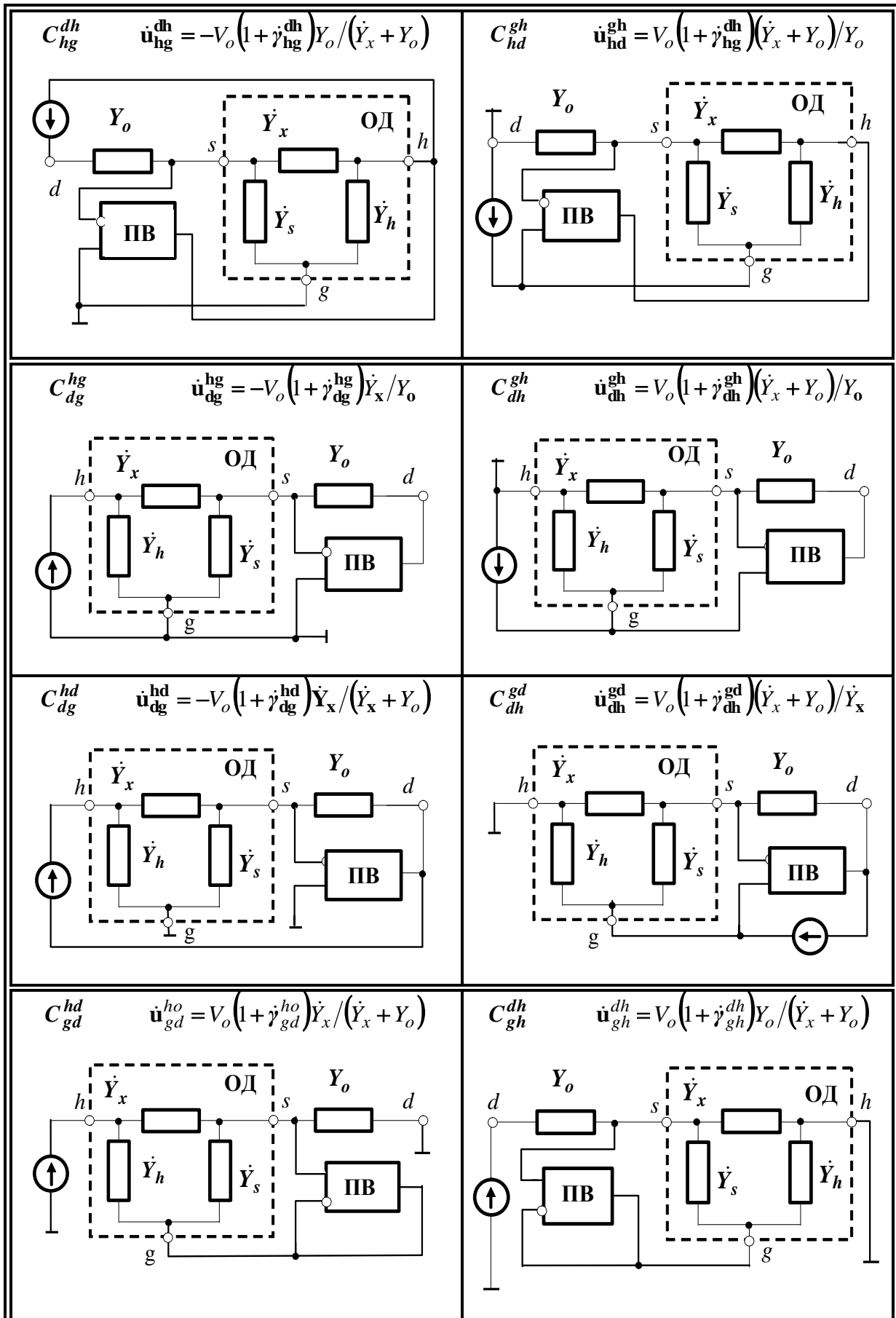


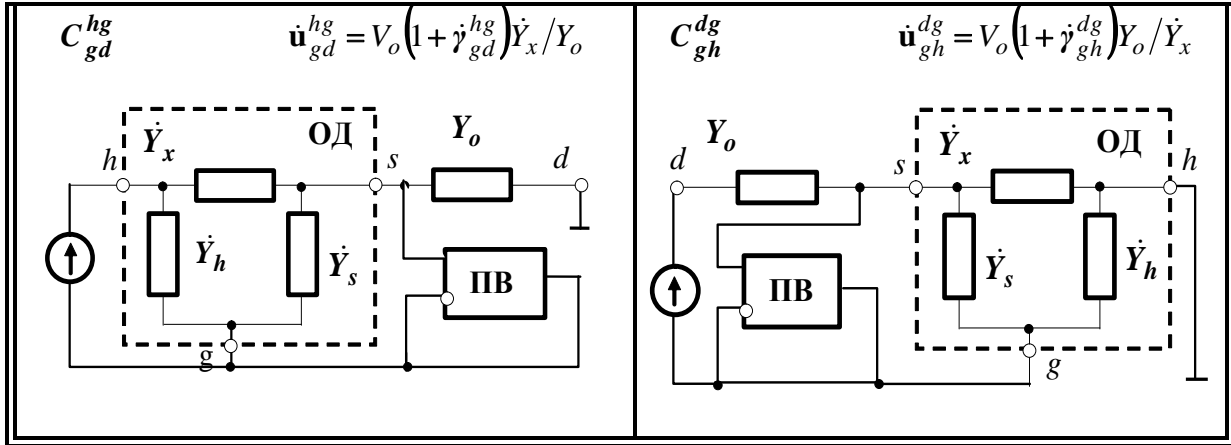
Рисунок 1 – Узагальнена структурна схема вимірювального перетворювача (ВП)

В роботах [1-5] розроблено комплекс базових структур (див. табл. 1), що реалізують узагальнену структуру ВП

Таблиця 1 – Комплекс базових структурних схем вимірювальних перетворювачів

<p>C_{hg}^{dg} $\dot{u}_{hg}^{dg} = -V_o (1 + \gamma_{hg}^{dg}) Y_o / \dot{Y}_x$</p>	<p>C_{hd}^{dh} $\dot{u}_{hd}^{gd} = V_o (1 + \gamma_{hd}^{dh}) (\dot{Y}_x + Y_o) / \dot{Y}_x$</p>
---	--





Стан рівноваги базових структур описується матричним рівнянням:

$$\dot{U} = V_o \dot{W}_o (I + \dot{\gamma}), \tag{1}$$

де V_o – сигнал тестового впливу, \dot{U} – діагональна матриця шуканих параметрів досліджуваних компонент \dot{Y}_x , \dot{W}_o – діагональна матриця, в ідеальному випадку, співвідношень параметрів кола пасивних компонент G_{nk} , $(I + \dot{\gamma})$ – вектор-стовпець, що визначає мультиплікативну похибку вимірювань.

При цьому $\dot{\gamma}$ можна визначити за виразом:

$$\dot{\gamma} = -[I + \alpha \dot{\beta}]^{-1},$$

де α - крутизна перетворень ПВ, $\dot{\beta}$ - нормалізуючі множники (коефіцієнти зворотного зв'язку) ПВ.

У свою чергу, нормалізуючі множники визначаються співвідношеннями параметрів досліджуваного кола пасивних компонент G_{nk} (див. табл.2):

$$\dot{\beta} = \dot{Y}_{чис} / (\dot{Y}_x + \dot{Y}_s + Y_o),$$

де $\dot{Y}_{чис}$ - визначається параметрами чисельника нормалізуючого множника відповідної базової структури.

Таблиця 2 – Значення елементів матриці рівняння врівноваження (1)

№	$\dot{U} = V_o \dot{W}_o (I + \dot{\gamma}_{(\cdot)(\cdot)}^{(\cdot)(\cdot)})$				$\dot{\gamma}_{(\cdot)(\cdot)}^{(\cdot)(\cdot)} = -[I + \alpha \dot{\beta}_{(\cdot)(\cdot)}^{(\cdot)(\cdot)}]^{-1}$
	φ_h	φ_d	φ_g	\dot{W}_o	
1	\dot{u}_{hg}^{dg}	V_o	0	$\dot{w}_{hg}^{dg} = -Y_o / \dot{Y}_x$	$\dot{\beta}_{hg}^{dg} = \dot{Y}_x / (\dot{Y}_x + \dot{Y}_s + Y_o)$
2	\dot{u}_{hg}^{dh}	$\dot{u}_{hg}^{dh} + V_o$	0	$\dot{w}_{hg}^{dh} = -Y_o / (Y_o + \dot{Y}_x)$	$\dot{\beta}_{hg}^{dh} = (\dot{Y}_x + Y_o) / (\dot{Y}_x + \dot{Y}_s + Y_o)$
3	\dot{u}_{hd}^{gd}	0	V_o	$\dot{w}_{hd}^{gd} = (\dot{Y}_x + Y_o) / \dot{Y}_x$	$\dot{\beta}_{hd}^{gd} = \dot{Y}_x / (\dot{Y}_x + \dot{Y}_s + Y_o)$
4	\dot{u}_{hd}^{gh}	0	$\dot{u}_{hd}^{gh} + V_o$	$\dot{w}_{hd}^{gh} = (\dot{Y}_x + Y_o) / Y_o$	$\dot{\beta}_{hd}^{gh} = Y_o / (\dot{Y}_x + \dot{Y}_s + Y_o)$
5	V_o	\dot{u}_{dg}^{hg}	0	$\dot{w}_{dg}^{hg} = -\dot{Y}_x / Y_o$	$\dot{\beta}_{dg}^{hg} = Y_o / (\dot{Y}_x + \dot{Y}_s + Y_o)$

6	$\dot{u}_{dg}^{hd} + V_o$	\dot{u}_{dg}^{hd}	0	$\dot{w}_{dg}^{hd} = -\dot{Y}_x / (\dot{Y}_x + Y_o)$	$\hat{\beta}_{dg}^{hd} = (\dot{Y}_x + Y_o) / (\dot{Y}_x + \dot{Y}_s + Y_o)$
7	0	\dot{u}_{dh}^{gh}	V_o	$\dot{w}_{dh}^{gh} = (\dot{Y}_x + Y_o) / Y_o$	$\hat{\beta}_{dh}^{gh} = Y_o / (\dot{Y}_x + \dot{Y}_s + Y_o)$
8	0	\dot{u}_{dh}^{gd}	$\dot{u}_{dh}^{gd} + V_o$	$\dot{w}_{dh}^{gd} = (\dot{Y}_x + Y_o) / \dot{Y}_x$	$\hat{\beta}_{dh}^{gd} = \dot{Y}_x / (\dot{Y}_x + \dot{Y}_s + Y_o)$
9	0	V_o	\dot{u}_{gh}^{dh}	$\dot{w}_{gh}^{dh} = Y_o / (\dot{Y}_x + Y_o)$	$\hat{\beta}_{gh}^{dh} = (\dot{Y}_x + Y_o) / (\dot{Y}_x + \dot{Y}_s + Y_o)$
10	0	$\dot{u}_{gh}^{dg} + V_o$	\dot{u}_{gh}^{dg}	$\dot{w}_{gh}^{dg} = Y_o / \dot{Y}_x$	$\hat{\beta}_{gh}^{dg} = \dot{Y}_x / (\dot{Y}_x + \dot{Y}_s + Y_o)$
11	V_o	0	\dot{u}_{gd}^{hd}	$\dot{w}_{gd}^{hd} = \dot{Y}_x / (\dot{Y}_x + Y_o)$	$\hat{\beta}_{gd}^{hd} = (\dot{Y}_x + Y_o) / (\dot{Y}_x + \dot{Y}_s + Y_o)$
12	$\dot{u}_{gd}^{hg} + V_o$	0	\dot{u}_{gd}^{hg}	$\dot{w}_{gd}^{hg} = \dot{Y}_x / Y_o$	$\hat{\beta}_{gd}^{hg} = Y_o / (\dot{Y}_x + \dot{Y}_s + Y_o)$

Систему індексації елементів у таблицях 1 і 2 можна розглядати як алгоритм побудови конкретних структурних схем. А саме, верхні індекси висзначають полюси досліджуваного кола пасивних компонент $G_{ПК}$, між якими підключається джерело сигналу тестового впливу. Лівий нижній індекс визначає полюс подачі сигналу врівноваження відносно вузла кола $G_{ПК}$, що визначається правим нижнім індексом.

Мета

Метою роботи є підвищення точності вимірювань методами заміщення за рахунок усунення мультиплікативної складової похибок.

Розв'язання задачі

Для розв'язання задачі пропонується у вимірювальний переиворювач ввести додатковий зразковий елемент Y_o , як це показано для узагальненої структури на рис.2.

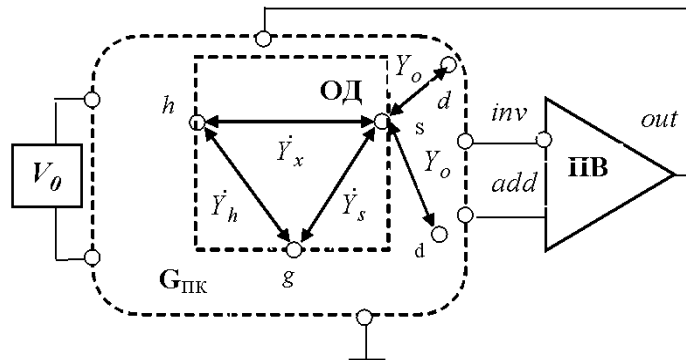


Рисунок 2 – Узагальнена структурна схема удосконаленого вимірювального перетворювача

При цьому процес вимірювання здійснюється у два етапи. На першому з них вимірюються параметри досліджуваного компонента \dot{Y}_x , підключаючи додатковий зразковий елемент Y_o до вузла g, у результаті отримуємо функцію перетворення:

$$\dot{U} = V_o \dot{W}_x \left(\mathbf{1} + \dot{\gamma}_{(\cdot)(\cdot)}^{(\cdot)(\cdot)} \right).$$

На другому, вимірюються параметри додаткового зразкового елемента Y_o , підключаючи досліджуваний компонент \dot{Y}_x також до вузла g, Нове перетворення буде визначатися виразом:

$$\dot{U} = V_o \dot{W}_o \left(\mathbf{1} + \dot{\gamma}_{(\cdot)(\cdot)}^{(\cdot)(\cdot)} \right).$$

Відповідні переключення здійснюються деяким комутатором (на рис. 2 не показаний). Таким чи-

ном ми забезпечуємо в обох вимірювальних перетвореннях буде забезпечуватись однакове шунтування входів пристрою врівноваження ПВ.

При цьому, очевидно, що в обох випадках забезпечується однакове значення мультиплікативної складової похибки $\dot{\gamma}$, а значення нормалізуючого множника буде визначатися виразом:

$$\dot{\beta} = \dot{Y}_{чис} / (\dot{Y}_x + \dot{Y}_s + 2Y_o).$$

Очевидно, що якщо розділити результати обох цих перетворень:

$$\dot{U} = W_x / W_o,$$

то кінцевий результат буде вільний від мультиплікативної похибки вимірювань, а також і від значення сигналу тестового впливу, що значно спрощує його реалізацію.

Висновки

1. Розглянуто системний підхід до розв'язання задачі штучного розчленування замкнених кіл під час вимірювання параметрів елементів в системах діагностики складних об'єктів.
2. Проаналізовано мультиплікативні похибки вимірювань параметрів елементів у замкнених колах.
3. Запропоновано методи заміщення для підвищення точності прийняття рішень під час діагностики складних об'єктів.

Перелік використаних джерел

- [1] О. М. Роїк, *Контроль і діагностика радіоелектронної апаратури на етапах її виробництва*. Вінниця, Україна: УНІВЕСУМ, 2000.
- [2] О. М. Роїк, І. Р. Арсенюк, та В. І. Месюра, *Перетворення параметрів елементів замкнених кіл*. Вінниця, Україна: УНІВЕСУМ-Вінниця, 2004.
- [3] О. М. Роїк, та І. Р. Арсенюк *Діагностування аналогових пристроїв радіоелектронної апаратури*. Вінниця, Україна: УНІВЕСУМ-Вінниця, 2005.
- [4] О. М. Роїк, *Інваріантні перетворення параметрів елементів складних об'єктів*. Вінниця, Україна: УНІВЕСУМ-Вінниця, 2001.
- [5] О. М. Роїк, та С. А. Яремко *Методи і засоби моделювання телемедичних систем функціонального стану людини*. Вінниця, Україна: ВНТУ, 2012.
- Стаття надійшла: 28.08.18.

Відомості про авторів

Роїк Олександр Митрофанович – д.т.н., професор, завідувач кафедри менеджменту та безпеки інформаційних систем, Вінницький національний технічний університет, Хмельницьке шосе, 95, м. Вінниця.

Поплавський Анатолій Вацлавович – к.т.н., доцент кафедри менеджменту та безпеки інформаційних систем, Вінницький національний технічний університет, Хмельницьке шосе, 95, м. Вінниця.

Ткачук Анастасія Павлівна – студентка групи ІІІ-156 факультету ІТКІ, Вінницький національний технічний університет, Хмельницьке шосе, 95, м. Вінниця.

Присяжний Дмитро Петрович – інженер Центру інформаційних технологій і захисту інформації, Вінницький національний технічний університет, Хмельницьке шосе, 95, м. Вінниця.

O. M. Roik¹, A. V. Poplavskiy¹, A. P. Tkachuk¹, D. P. Prisyazhnyy¹

SUBSTITUTION METHODS HAVE TO INCREASE THE ACCURACY OF DECISION IN THE DIAGNOSTIC SYSTEMS OF COMPLEX OBJECTS

¹Vinnitsia National Technical University