

УДК 621:664(076)

Гарев А.О., Чернышев И.С., Бабак Т.Г., Балаба Ю.О., Колесник Е.А., Сильченко К.А.

## СРАВНИТЕЛЬНАЯ ОЦЕНКА ЭНЕРГОЗАТРАТ РЕКТИФИКАЦИИ ЧАСТИЧНО РАСТВОРИМЫХ КОМПОНЕНТОВ СМЕСИ ФУРФУРОЛ-ВОДА ПРИ РАЗЛИЧНЫХ СПОСОБАХ ОРОШЕНИЯ И ПИТАНИЯ КОЛОННЫ

**Актуальность работы.** Разделение азеотропных систем частично растворимых друг в друге веществ на практически чистые компоненты представляет большой интерес для ряда химических, гидролизных, нефтехимических производств. Обычно это многотоннажные производства, а поэтому вопросы энергосбережения становятся особенно актуальными. В зависимости от принадлежности смеси к эвтектическому или неэвтектическому виду, от характера кривых растворимости компонентов, а также от фазового состояния исходной смеси и качества конечных продуктов промышленности реализуются различные схемы ректификационных установок [1].

В процессах регенерации водных растворов фурфурола исходная смесь обычно содержит порядка 7–8 % мас. фурфурола, конечная концентрация дистиллята должна быть не менее 94 % мас., а водный кубовый остаток должен иметь содержание фурфурола не более 0,02 % мас. Для ректификации такой исходной смеси при таких требованиях к конечным продуктам чаще всего используют одноколонную схему с одним отстойником для декантации фаз. При этом могут быть следующие варианты: одна из фаз после отстойника используется для орошения в качестве флегмы или она подается в промежуточное сечение укрепляющей части колонны, либо смешивается с исходной смесью и подается на питание колонны [2].

Для корректной оценки рассчитаем энергозатраты всех приведенных выше вариантов при одинаковой производительности по исходной смеси  $F$ , кг/с, одинаковых значения концентрации исходной смеси  $\bar{x}_F$ , %, дистиллята  $\bar{x}_P$ , %, кубового остатка  $\bar{x}_W$ , %. По кривой растворимости [3] определим температуру декантации фаз в отстойнике, обеспечивающую не менее 94% мас. фурфурола в тяжелой фазе. При температуре 30 °С азеотропная смесь расслаивается с содержанием фурфурола в водной фазе 8,8 %, в органической – 94,2 %. Окончательно в качестве исходных данных примем следующие значения:  $F = 1,5$  кг/с,  $\bar{x}_F = 7\%$ ,  $\bar{x}_P = 94,2\%$ ,  $\bar{x}_W = 0,02\%$ .

На рисунке 1 представлена схема процесса ректификации с подачей одной из фаз после отстойника на орошение колонны в качестве флегмы. Энергетические затраты в этом варианте составили:  $Q_K = 1143,14$  кВт,  $Q_F = 412,92$  кВт,  $Q_\Phi = 67,83$  кВт,  $Q_D = 953,75$  кВт,  $Q_X = 81,87$  кВт,  $Q_W = 407,39$  кВт.

Суммарные значения горячей утилиты  $Q_H = 1623,89$  кВт, холодной –  $Q_C = 1443,02$  кВт.

На рисунке 2 представлена схема ректификационной установки, где одна из фаз после декантации в отстойнике подается в промежуточное сечение укрепляющей части колонны. В этом случае энергозатраты получились следующие:  $Q_K = 3171,105$  кВт,  $Q_F = 412,92$  кВт,  $Q_{q01} = 67,9735$  кВт,  $Q_D = 3108,69$  кВт,  $Q_X = 81,87$  кВт,  $Q_W = 407,39$  кВт.

Суммарные значения горячей утилиты  $Q_H = 3733,878$  кВт, холодной –  $Q_C = 3592,962$  кВт.

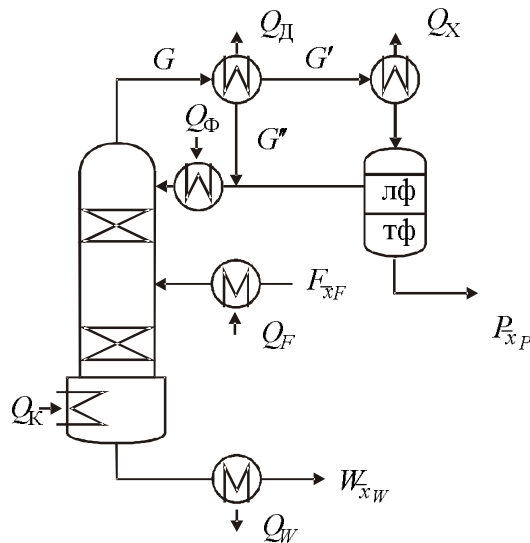


Рисунок 1 – Схема процесса ректификации с подачей одной из фаз после отстойника на орошение колонны в качестве флегмы

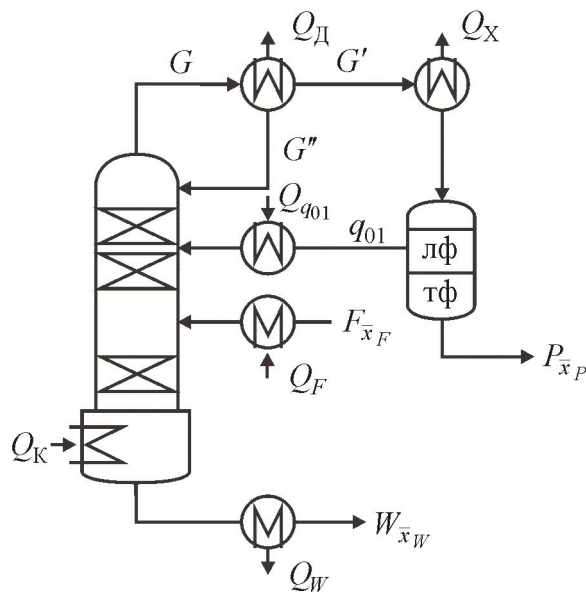


Рисунок 2 – Схема процесса ректификации с подачей одной из фаз после отстойника в промежуточное сечение укрепляющей части колонны

Представленный на рисунке 3 вариант процесса ректификации имеет следующие энергозатраты:  $Q_K = 3063,127$  кВт,  $Q_{F'} = 477,393$  кВт,  $Q_D = 3108,69$  кВт,  $Q_X = 81,87$  кВт,  $Q_W = 407,39$  кВт.

Суммарные значения горячей утилиты  $Q_H = 3540,52$  кВт, холодной –  $Q_C = 3597,959$  кВт.

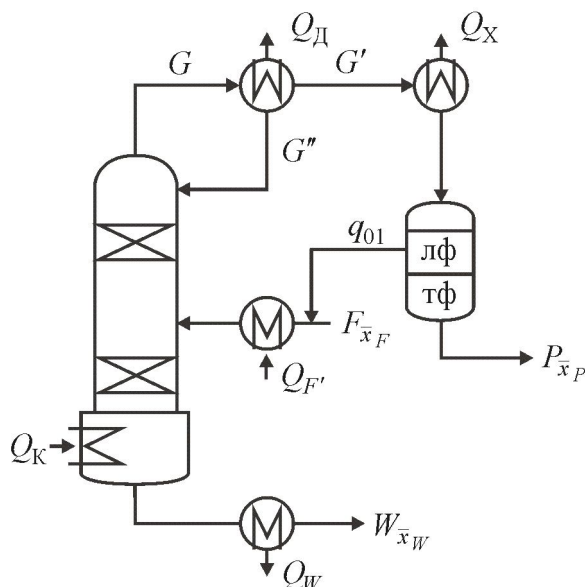


Рисунок 3 – Схема процесса ректификации с подачей одной из фаз после отстойника на питание колонны

Анализ проведенных расчетов показывает, что наименьшие энергозатраты имеет вариант процесса, когда водная фаза после отстойника направляется на орошение колонны в качестве флегмы. Вариант подачи водной фазы после отстойника в промежуточное сечение укрепляющей части колонны и на ее питание имеют практически одинаковые энергозатраты, которые превышают энергозатраты предыдущего варианта более чем в два раза. Во всех трех рассмотренных вариантах процесса бросается в глаза тот факт, что отсутствует рекуперация тепла, в то время как горячие и холодные утилиты имеют близкие значения. В связи с этим для снижения энергозатрат необходимо провести интеграцию тепловых потоков, чтобы достичь максимально возможной рекуперации тепла. Интеграцию тепловых потоков рационально провести, базирываясь на методах пинч-анализа [4], которые позволяют, задавшись экономически оправданным значением минимальной разности температур теплоносителей  $\Delta T_{\min}$ , получить максимально возможную долю рекуперации тепла.

В таблице 1 представлены данные внешних тепловых потоков для всех трех рассмотренных выше вариантов.

Определение целевых энергетических значений  $Q_{H \min}$  и  $Q_{C \min}$  провели методом составных кривых и методом табличного алгоритма при  $\Delta T_{\min} = 10 \text{ } ^\circ\text{C}$ . В результате получены следующие значения: для варианта №1  $Q_{H \min} = 90,27 \text{ кВт}$ ,  $Q_{C \min} = 98,79 \text{ кВт}$ ; для варианта №2  $Q_{H \min} = 61,94 \text{ кВт}$ ,  $Q_{C \min} = 70,32 \text{ кВт}$ ; для варианта №3  $Q_{H \min} = 62,95 \text{ кВт}$ ,  $Q_{C \min} = 70,29 \text{ кВт}$ . Энергозатраты в результате интеграции внешних тепловых потоков сократились по горячим и холодным утилитам для варианта №1 на 24,04 % и 27,06 %, для варианта №2 на 13,41 % и 11,64 %, для варианта №3 на 11,7 % и 11,64 %.

На рисунках 4,5,6 представлены модернизированные схемы ректификационных установок, обеспечивающие максимально возможную рекуперацию энергии внешних тепловых потоков при выбранном  $\Delta T_{\min} = 10 \text{ } ^\circ\text{C}$ .

**МОДЕЛЮВАННЯ ПРОЦЕСІВ ПРОМИСЛОВОГО ОБЛАДНАННЯ**

Таблиця 1

№	Поток	Расход, кг/с	$T_H, ^\circ\text{C}$	$T_K, ^\circ\text{C}$	$\Delta T, ^\circ\text{C}$	$C, \text{кДж}/(\text{кг}\cdot^\circ\text{C})$	$\Delta H, \text{кВт}$	$CP, \text{кВт}/^\circ\text{C}$
Вариант №1								
1	$G'$	0,3618	97,9	30	67,9	3,333	81,879	1,2059
2	$W$	1,389	100	30	70	4,19	407,394	5,8199
3	$F$	1,5	30	98,5	68,5	4,0187	412,921	6,0281
4	$\Phi$	0,4695	58,6	97,9	39,3	3,676	67,831	1,726
Вариант №2								
1	$G'$	0,3618	97,9	30	67,9	3,333	81,879	1,2059
2	$W$	1,389	100	30	70	4,19	407,394	5,8199
3	$F$	1,5	30	98,5	68,5	4,0187	412,921	6,0281
4	$q$	0,2508	30	98,2	68,2	3,974	67,974	0,9967
Вариант №3								
1	$G'$	0,3618	97,9	30	67,9	3,333	81,879	1,2059
2	$W$	1,389	100	30	70	4,19	407,394	5,8199
3	$F'$	1,7508	30	98,6	68,6	4,0126	481,933	7,0253

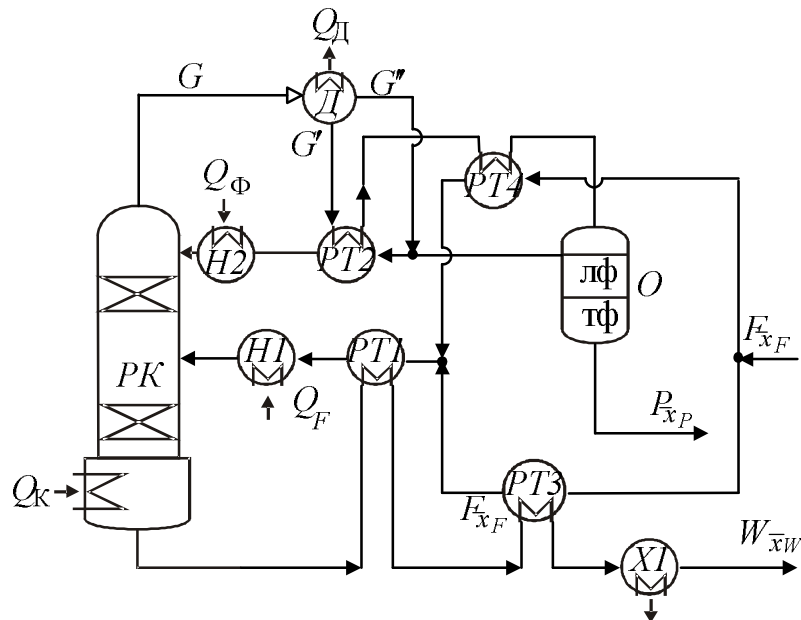


Рисунок 4 – Модернізована схема процесу ректифікації з подачею однієї з фаз після отстойника на зрошення колонни в якості флегми

PK – ректифікаційна колонна, Д – дефлегматор, Н1-Н2 – підогреватели, X1 – холодильник, PT1-PT4 – рекуперативні теплообмінники, O – отстойник

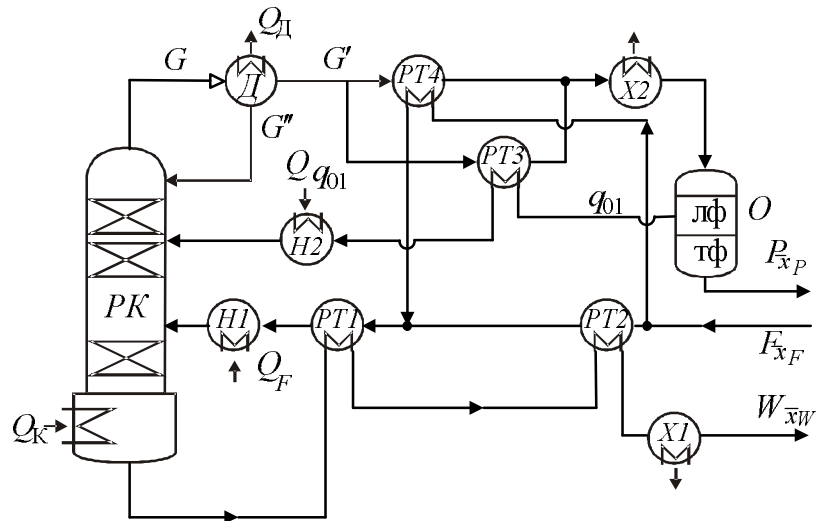


Рисунок 5 – Модернізована схема процесу ректифікації з подачею однієї з фаз після отстойника в проміжне сечення укріплюючої частини колонни

PK – ректифікаційна колонна, Д – дефлегматор, Н1-Н2 – підогреватели, X1, X2 – холодильники, PT1-PT4 – рекуперативні теплообмінники, O – отстойник

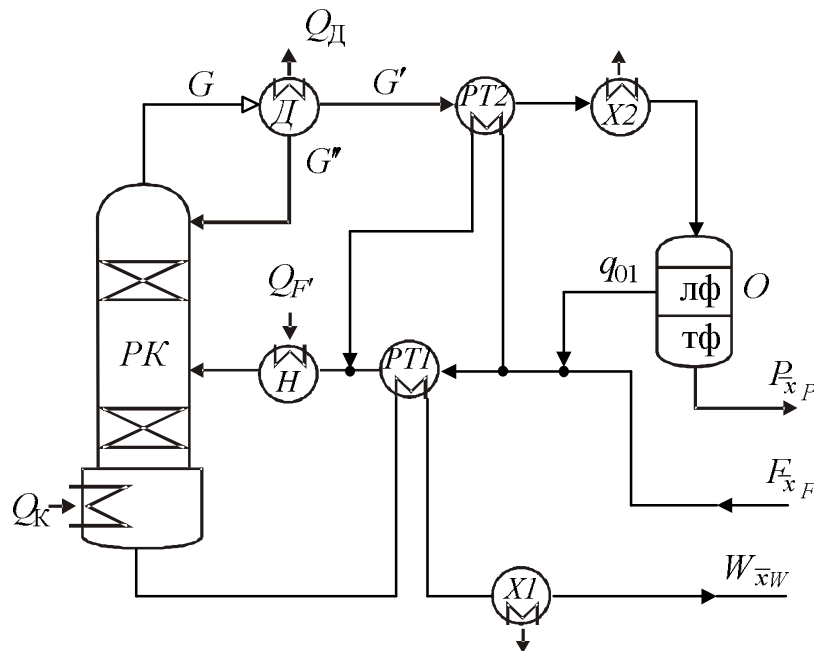


Рисунок 6 – Модернізована схема процесу ректифікації з подачею однієї з фаз після отстойника на живлення колонни

PK – ректифікаційна колонна, Д – дефлегматор, Н – підогреватель, X1, X2 – холодильники, PT1-PT2 – рекуперативні теплообмінники, O – отстойник

Як видно з представлених схем, енергозбереження в кожному варіанті досягнуто за рахунок збільшення кількості теплообмінних апаратів. В зв'язі з цим остаточний вибір оптимальної схеми процесу слід проводити не тільки з урахуванням енергозатрат, але й з урахуванням капітальних витрат, які визначаються ціною як теплообмінного обладнання, так і ціною самої колонни.

### **Выводы**

Сравнительная оценка энергозатрат процесса ректификации частично растворимых компонентов смеси фурфурол-вода при различных вариантах питания и орошения колонны позволяет сделать вывод, что наименьшие энергозатраты имеет вариант с подачей водной фазы после отстойника на орошение колонны в качестве флегмы. Дальнейшее сокращение энергозатрат возможно только за счет интеграции внешних тепловых потоков. Интеграция, проведенная методами пинч-анализа, позволила сократить энергозатраты до 27 %.

### **Литература**

1. Гельперин Н.И. Основные процессы и аппараты химической технологии. М.:Химия, 1981, 812 с.
2. Багатуров С.А. Основы теории и расчета перегонки и ректификации. М.:Химия, 1974, 439 с.
3. Коган В.Б., Фридман В.М., Кафаров В.В. Равновесие между жидкостью и паром. Кн. 1 и 2. М.-Л., Наука, 1986, 1426 с.
4. Смит Р., Клемеш Й., Товажнянский Л.Л., Капустенко П.А., Ульев Л.М. Основы интеграции тепловых процессов. Харьков:НТУ«ХПИ», 2000, 457 с.

УДК 621:664(076)

Гарев А.О., Чернишов І.С., Бабак Т.Г., Балаба Ю.О., Колісник О.А., Сільченко К.О.

### **ПОРІВНЯЛЬНА ОЦІНКА ЕНЕРГОВИТРАТ РЕКТИФІКАЦІЇ ЧАСТКОВО РОЗЧИННИХ КОМПОНЕНТІВ СУМІШІ ФУРФУРОЛ-ВОДА ПРИ РІЗНИХ СПОСОБАХ ЗРОШЕННЯ Й ЖИВЛЕННЯ КОЛОНИ**

Надано порівняльну оцінку енерговитрат процесу ректифікації азеотропної суміші фурфурол-вода при різних способах живлення й зрошення колони. Вирішено задачу оптимальної рекуперації енергії для різних варіантів організації процесу з використанням методів пінч-аналізу.

Garev A.O., Chernyshev I.S., Babak T.G., Balaba Y.O., Kolesnik E.A., Silchenko K.A.

### **THE COMPARATIVE ESTIMATION OF POWER CONSUMPTION IN FURFURAL-WATER MIXTURE RECTIFICATION FOR VARIOUS KINDS OF FEEDING AND REFLUXING OF A COLUMN**

The comparative estimation of power consumption of rectification process was given for various kinds of feeding and refluxing of a column. The problem of optimal energy recovery for various types of the process organization was solved by pinch-analysis methods.